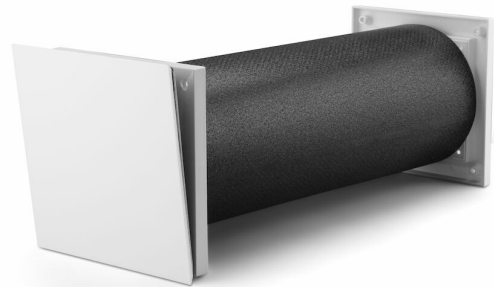


# Fresh

## Seinäventtiili TL80DE dBs

Art. Nr 629087  
LVI-nro 8823702

- Tyylikäs muotoilu
- Tehokas kondenssisuoja
- Sääoloista riippumaton
- Helppo huoltaa
- Energiaa säästävä myrskysuoja



**Tyylikäs TL-DE dBs D80  
korvausilmaventtiili  
äänenvaimennuksella ohjaa ulkoa tulevan  
ilman ylös, jolloin vedon tunnetta ei ole.**

### Tekniset tiedot

Kanavakoko (mm)	80
Tuotteen leveys (mm)	406
Tuotteen korkeus (mm)	160
Tuotteen syvyys (mm)	160
Materiaali	Muovi
Materiaali tarkemmin	[ABS]
Etim koodi	EC011497

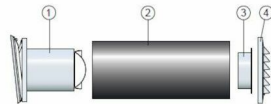
## Kuvaus

Jatkuvaan ilmanvaihtoon tarkoitettu seinäventtiili ulkoa tulevaa ääntä vaimentavalla kanavalla. Venttiiliä säädetään (ja suljetaan) kannen avauskulmaa muuttamalla. Tuloilma jakaantuu ylös ja sivuille, jonka ansiosta vedontunnetta ei ole. Se sopii myös lattialämmityksen kanssa. Venttiin kansi on maalattavissa/tapetoitavissa. Ääntä vaimentavan kanavan halkaisija on 81/124 mm. TL-DE -mallin venttiin suodatin

on siististi suodatinkorissa, mikä tekee suodattimen vaihtamisesta siistiä ja helppoa. Suodatinkorissa on myös myrskysuoja. Kanavan halkaisija 81/124 mm. Venttiin sisäosan ulkomitat 160x160 mm, kannen korkeus seinäpinnasta on suljettuna vain 21 mm. Pakkaus sisältää venttiin sisäosan, kondensatioeristeen, vakiosuodattimen suodatinkorissa, myrskysuojan, dB-läpivientiputken, putkiyhteet ja ulkosäleikön.

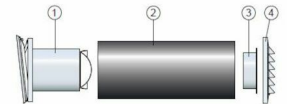
## Ingående delar

Ingående delar TL 80DE dBs	
	Beskrivning
1	TL100DE inv. del med stos, storm-säkring och filter
2	dBs rör Ø98/80/124, L=360 mm
3	Stos 8 inv. kort Ø81x30
4	Utvändigt galler #150 mm



Finns även utan stormsäkring TL80D dBs.

Ingående delar TL 80DE dBs	
	Beskrivning
1	TL100DE inv. del med stos, storm-säkring och filter
2	dBs rör Ø98/80/124, L=360 mm
3	Stos 8 inv. kort Ø81x30
4	Utvändigt galler #150 mm

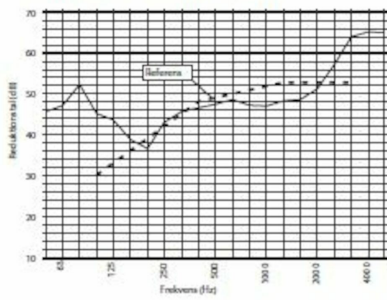


Finns även utan stormsäkring TL80D dBs.

## Kapacitet

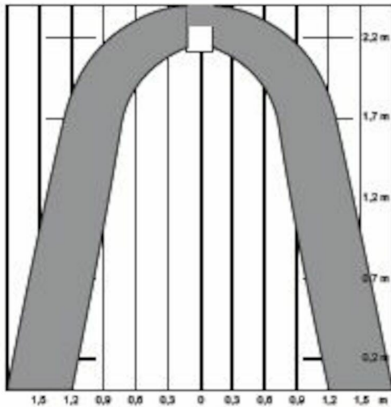
## Ljuddata

TL 80D dBs (360 mm vägg)

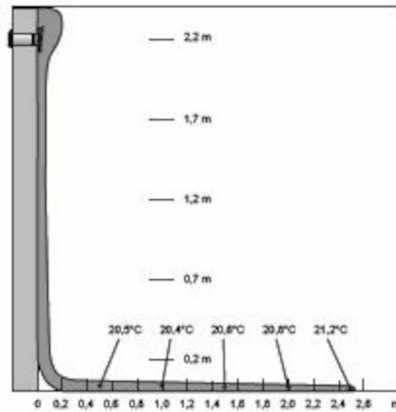


$D_{n,e,w}$  49 dB

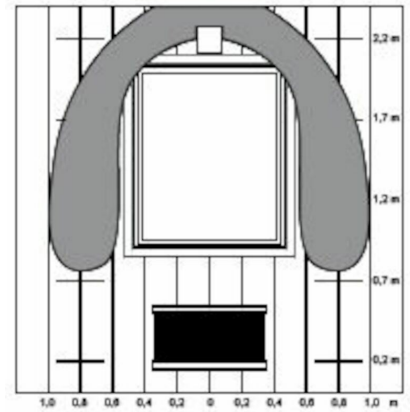
## K-Värde



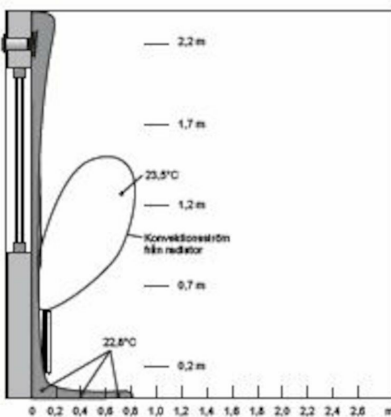
Golvvärme, framifrån  
Luftflöde 7 l/s, innetemp +21°C  
Effekt 0 W/m<sup>2</sup>, utetemp -16,4°C



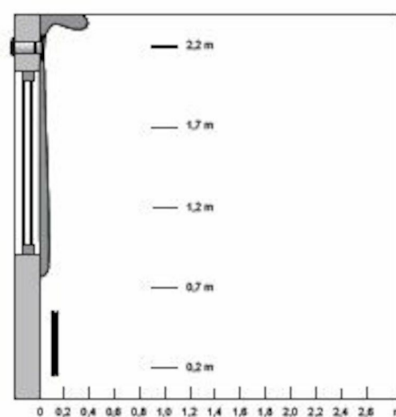
Golvvärme, från sidan  
Luftflöde 7 l/s, innetemp +21°C  
Effekt 0 W/m<sup>2</sup>, utetemp -16,4°C



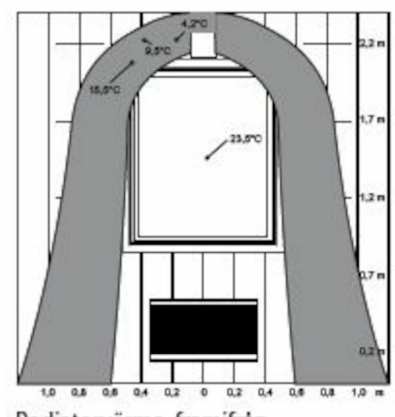
Radiatorvärme, framifrån  
Luftflöde 7 l/s, innetemp +22,8°C  
Radiatoreffekt 500 W, utetemp -15,6°C



Radiatorvärme, från sidan  
Luftflöde 7 l/s, innetemp +23,1°C  
Radiatoreffekt 150 W, utetemp -14,7°C



Radiatorvärme, från sidan  
Luftflöde 7 l/s, innetemp +22,8°C  
Radiatoreffekt 500 W, utetemp -15,6°C



Radiatorvärme, framifrån  
Luftflöde 7 l/s, innetemp +23,1°C  
Radiatoreffekt 150 W, utetemp -14,7°C

## Lisätarviket



Tuotenro 423778



Tuotenro 910011



Tuotenro 903286



Tuotenro 903288



Tuotenro 804046



Tuotenro 804048