

CoreLine Tempo

BVP120 LED120/NW A



BVP120 - LED module 12,000 lm - Asymmetrical

CoreLine Tempo on CoreLine-tuoteperheen ensimmäinen ulkovalaistukseen suunniteltu ratkaisu, joka tarjoaa perinteisiä ratkaisuja alhaisemman tehonkulutuksen ja pienemmän alkusijoituksen. Valikoima valinnaisia vaihtoehtoja tekee kohteeseen sopivien ominaisuuksien valitsemisesta helppoa.

Tuotetiedot

• Yleiskuvaus

Tuoteperheen koodi	BVP120 [BVP120]
Lamppujen lukumäärä	162 [162 pcs]
Lamppu tuoteperheen koodi	LED120 [LED module 12,000 lm]
Väriämpötilan koodi	NW [Neutral white]
Light source replaceable	Ei [Ei]
Liitännätalaitteiden lukumäärä	1 [1 unit]
Driver included	Kyllä [Kyllä]
Suojausluokka	I [Safety class I]
IP luokka	IP65 [Dust penetration-protected, jet-proof]
IK luokka	IK08 [5 J vandal-protected]
Optiikka	A [Asymmetrical]
Suojalasi	FG [Glass flat]
Vakio RAL väri	9007 [Gray aluminum]
Himmennettävä	Ei [Ei]
CE	CE [CE mark]
Constant light output	No [No]

• Valotekniset tiedot

Kallistuskulma pylvään päässä	0 [0°]
-------------------------------	--------

• Sähkötekniset ominaisuudet

Käyttöjännite	220-240 V [220 to 240 V]
Verkköjännitteen taajuus	50-60 Hz [50 to 60 Hz]
Driver current	700 mA [700 mA]
Power factor	0.95

• Mekaaniset ominaisuudet

Housing material	ALU [Aluminum]
Optic material	PC [Polycarbonate]
Optical cover/lens material	G [Glass]

• Initial perform. (IEC compliant)

Järjestelmäteho	120 W [120 W]
Initial luminous flux	12000 Lm
Lampun väriämpötila	4000 [4000 K]

• Over time perform. (IEC compliant)

Lifetime L80F10	50000 hr
Driver failure rate at 5000 h	0.1 %

• Application conditions

Average ambient temperature	T25 [+25 °C]
Ympäristö lämpötila	-20 to +35°C [-20 to +35 °C]

• Tuotetiedot

Tilaukoodi	295909 00
Tuotenimike	BVP120 LED120/NW A
Tilaustuotenimike	BVP120 LED120/NW A
Kappaletta laatikossa	1
Laatikkoa pakkauksessa	1
Viiivakoodi tuotteessa	8710163295909
Viiivakoodi pakkauksessa	8710163295909
Logistinen koodi - 12NC	911401649302

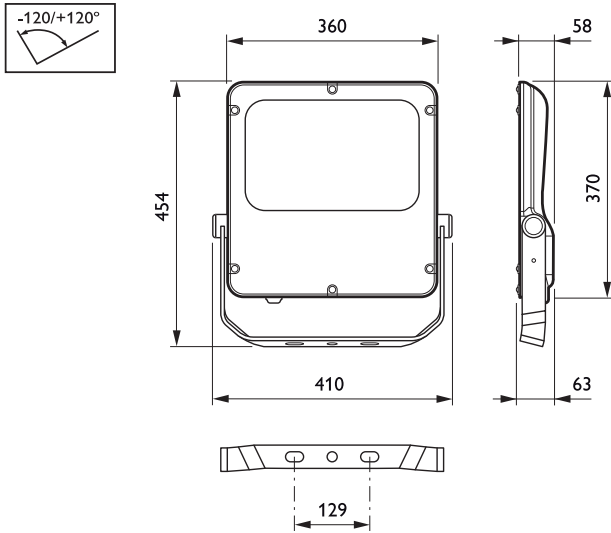
PHILIPS

CoreLine Tempo

Nettopaino per kpl 6.600 kg



Mittapiirros



BVP120 LED120/NW A



© 2014 Koninklijke Philips N.V. (Royal Philips)
Kaikki oikeudet pidätetään.

Oikeudet spesifikaatioiden muutoksiin pidätetään. Tuotemerkit ovat Koninklijke Philips Electronicsin tai heidän omistajiensa omaisuutta.

www.philips.com/lighting

2014, Kesäkuu 28
Oikeudet tietojen muutoksiin
pidätetään.