

YTE-101

SÄILIÖN YLITÄYTÖNESTIN ASENNUSOHJE



1. YLEISTÄ

YTE-101 on **Laiteluokan 1** (dir. 94/9/EY) mukainen anturi palavien nesteiden ylitäytön valvontaan.

Toiminta perustuu PTC vastuksen resistanssin muutokseen lämpötilan muuttuessa.



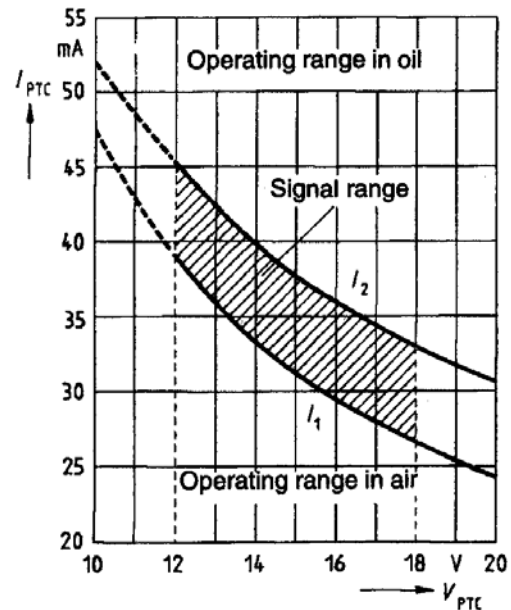
HUOM! Anturin saa liittää vain tyyppihyväksytyyn ohjauskeskukseen.

YTE-101 voi olla asennettuna 0/1/2-tilaluokan räjähdysvaaralliseen tilaan. Asennuksessa on huomioitava asiaankuuluva standardi EN 60079-14 asennukset räjähdysvaarallisessa tilassa.

2. TEKNISET TIEDOT

YTE-101	
Käyttölämpötila	-35 °C...+80 °C
Maksimi pituus	1500 mm
Kotelointi	IP 67, materiaalit: Alumiini, Al-valu
Ex-luokitus	⊕ II 1 G Ex ia IIC T3 Ga VTT 07 ATEX 055X
Eritisehdot (X)	(Ta = -35 °C...+80 °C)
Liityntäarvot	Ui maks. = 24V Pi = 1W Ri min. = 70 Ω, Ci ≈ 0 Li ≈ 0
Anturi elementti	PTC
Nimellisvastus $R_N \pm) R_N$	140 Ω ± 60 Ω
Valmistusvuosi tyyppikilvessä	xxx xxx xxXX jossa XX = valmistusvuosi

Limits of operating range



Kuva 1. PTC vastuksen ominaiskäyrä

2. RAKENNE

YTE-101 koostuu liitántärsiasta ja rasiaan pohjaosaan kiinnitetystä suojaputkesta, jonka sisään PTC elementti on kiinnitetty.

Rasia ja suojaputki ovat materiaaliltaan alumiinia/AISI316.

Suojaputki, jonka alaosassa PTC vastus sijaitsee, voi olla pituudeltaan maksimissaan 1,5 m.

PTC:ltä on tuotu liitántakaapeli kytkentärasiaan, kaapelin päässä on riviliitin johon ulkoinen kaapeli kytketään.

Ulkoisen kaapelin tulee olla suojavaipallista rakennetta.

Suojavaippa kytketään kytkentärasian sisäpuolella olevaan liitinruuviin.



VAROITUS! Sisältää kevytmetalliosia!

Kipinöinnin vaara!

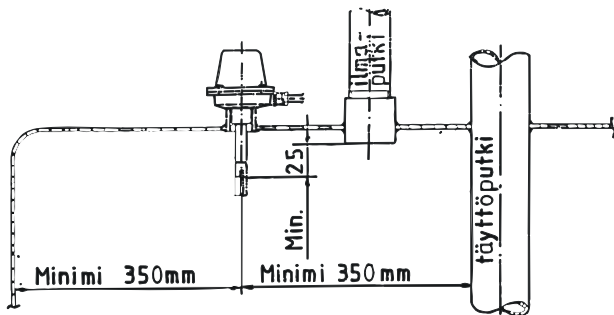
Asennettaessa räjähdysvaaralliseen tilaan, tulee huomioida sijoituspaikka, niin ettei anturia vaurioiteta eikä se joudu alttiiksi metalliesineillä kohdistuville iskuille.

3. ANTURIN ASENNUS

Asennuksessa on noudatettava standardia EN60079-14.

Asennuksen jälkeen on täytettävä ohessa seuraava ylitäytönestimen anturin asennuspöytäkirja, kahtena kappaleena.

Anturi asennetaan säiliön vaipassa olevaan yhteeseen vähintään 350 mm etäisyydelle säiliön seinämästä ja täyttöputkesta kuvan 2. mukaisesti.



Kuva 2. Asennusmitat

Anturi asennetaan siten, että termistorin kohdalla oleva merkkiviiva on vähintään 25 mm ilmaputken suuaukon alapuolella.

Kallistuneissa ja standardeista poikkeavissa säiliöissä asennetaan anturi säiliön matalimpaan osaan tai sitä säädetään vastaavasti.

Yhteenliitetyissä säiliöissä asennetaan anturi siihen säiliöön, joka täyttyy ensiksi. Täyttymisjärjestys on varmistettava ennen asennusta.

Anturi asennetaan siten, että säiliön täyttöaste on enintään 95%.

Termistorin säätökorkeus voidaan laskea seuraavasti:

Lieriömäiset makaavat säiliöt:

$$h \geq 0,1 \times D \quad [D = \text{säiliön halkaisija}]$$

Suorakulmaiset säiliöt ja lieriömäiset pystysäiliöt:

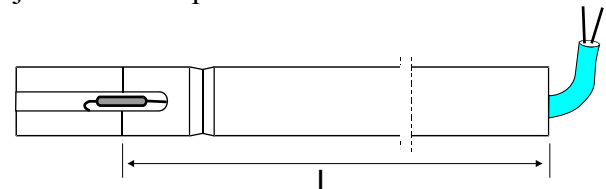
$$h \geq 0,05 \times H \quad [H = \text{säiliön korkeus}]$$

Kuperapätyisessä lieriömäisessä pystysäiliössä

on huomioitava myös päädyn (kannen) kuporuuden lisäys mittaan h.

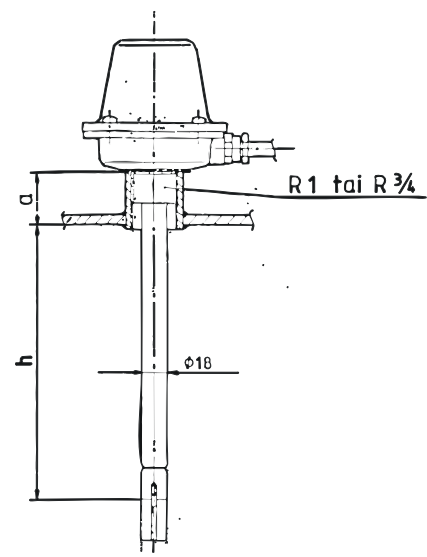
3.1 Anturin mitoitus ja lyhennys

Anturiputki katkaistaan, mieluummin putkileikkurilla, varoen johdon vaurioitumista. Terävät särmät poistetaan. Katkaisupituus L saadaan kaavasta $L = (h + a + 63)\text{mm}$, kuvat 3. ja 4. Katkaisupituuden toleranssi on $\pm 15 \text{ mm}$.



Kuva 3. Anturin mitoitus

On huomioitava, että kuvassa 4. esitetty säätökorkeus h on oltava aina vähintään taulukossa 1. annettu tai kaavalla laskettu.



Kuva 4. Anturin mitoitus

Lieriömäiset, makaavat säiliöt; $h \geq 0,1 \times D$						
Ø D	1000	1250	1600	2000	2500	3000
h min.	100	125	160	200	250	300
Suorakulmaiset ja lieriömäiset pystysäiliöt; $h \geq 0,05 \times H$						
korkeus H	1000	1500	2000	2500	3000	
h min.	50	75	100	125	150	

Taulukko 1.

Anturiputki kiristetään huolella kiristysmutterilla (kuva 5.)



Kiristysmutteri
Lukitusshela
Suojaprikka
O-rengas tiiviste

Kuva 5. Anturiputken kiinnitys

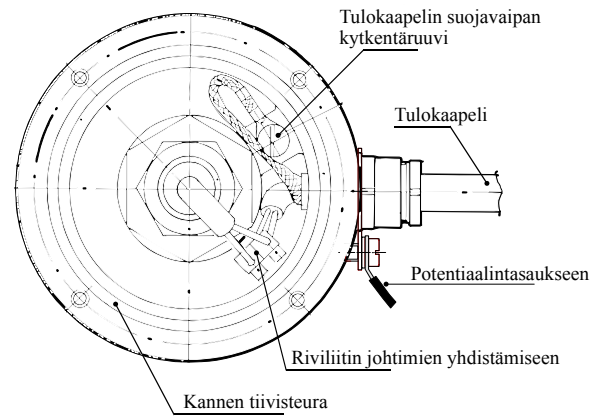
Kojevastike TW901/905 asennetaan täyttöputken välittömään läheisyyteen, riittävän lujasti. Kojevastikkeen viereen liimataan SÄILIÖN YLITÄYTÖN ESTIN kilpi.

Jos useita täyttöputkia on asennettu lähekkäin, on selvästi merkittävä, mikä kojevastike on tarkoitettu kullekin säiliölle ja täyttöputkelle. Merkintöjen on oltava pysyviä.

Kaapelina on käytettävä johtavalla suojavaipalla varustettua, vähintään 2 x 1,5mm² öljynkestävää kaapelia (esim. ÖPVC-OZ-CY 2x1.5).

Kaapeli on suojattava säiliön huoltokuilusta kojetulpalle saakka kestäväällä suojaputkella. Kaapelin jatkamista on vältettävä, mutta tarvittaessa se on tehtävä helposti luoksepäästävässä paikassa, sertifioitua (esim. Ex e) liitäntärasiaa käyttäen. Ylitäytönestimen johtimia ei saa koskaan laittaa samaan suojaputkeen muiden virtapiirien johtojen ja kaapelien kanssa.

Kaapelin suojavaippa kytketään anturirasian sisäpuoliseen maadoitusruuviin (kuva 6.), mukana seuraavalla kaapelikengällä. **SUOJAVAIPAN TOISTA PÄÄTÄ EI SAA YHDISTÄÄ MIHINKÄÄN!**



Kuva 6.

Liitäntärasiaan tuleva kaapeli kytketään anturin johtimiin mukana seuraavalla riviliittimellä. Anturin ruskea johdin kytketään kojevastikkeen (+) napaan ja sininen johdin (-) napaan.

Tulokaapeli on asennettava niin, että muovinen ulkovaippa menee kytkentärasian sisäpuolelle n. 2 mm. Tällä varmistetaan, että johdin tiivistyy vesitiiviisti läpivientiholkin kumitiivisteeseen.

Kiristä läpivientiholkin kiristysruuvi tiukasti. Varmista, että anturin kytkentäkotelon kannen tiiviste on urassaan ja asenna kansi paikoilleen. Muista kiristää kaikki ruuvit.

Tulokaapelin läpivientiholkin vieressä oleva ruuvi liitetään vähintään 2,5 mm² kaapelilla potentiaalintasaukseen, tai metallirunkoisten säiliöiden ollessa kyseessä, säiliön runkoon. Varmista kytkennän lujuus ja pysyvyys!

4. TESTAUS JA HUOLTO

Tarkista testauslaitteella anturin toiminta.

Täytä asennuspöytäkirjat (1 kpl säiliön haltijalle palotarkastusta varten, 1 kpl asentajalle).



Huolto-, tarkastus- ja korjaustoimintojen yhteydessä tulee noudattaa Ex-laitteiden tarkastusta ja huoltoa käsittelevien standardien IEC 60079-17 ja IEC 60079-19 ohjeita.

Declaration of conformity

This declaration certifies that the below mentioned apparatus conforms with the essential requirements of the ATEX directive 94/9/EC

Description of the apparatus:

Level sensor of tank overfill protection

Type: YTE-101 ATEX: Ex II 1 G Ex ia IIC T3 Ga

Manufacturer: Jotel Oy
Ilkontie 1
36240 Kangasala
FINLAND

ATEX:

EN 60079-0: 2006 Electrical apparatus for explosive atmospheres,
General requirements
EN 60079-11: 2007 Explosive atmospheres – Equipment protection
by intrinsic safety "i"
EN 60079-26: 2007 Explosive atmospheres – Equipment with
equipment protection level (EPL) Ga

EC-type examination certificate: **VTT 07 ATEX 055X**

Notified body: VTT Expert Services Oy, notified body number 0537
Address of the notified body: P.O.Box 1001, FI-02044 VTT, Finland

Production quality assurance notification: VTT 06 ATEX Q 001

Signature

The authorized signatory to this declaration, on behalf of the manufacturer, and the Responsible Person based within the EU, is identified below.

Kangasala 7.12.2010



Jari Ontronen
General Manager
Jotel Oy

YLITÄYTÖNESTIMEN ANTURIN ASENNUSPÖYTÄKIRJA

Laitteiston haltija _____

Laitteiston osoite _____

SÄILIÖ

- | Malli | Sijoitus | Rivisäiliö |
|--|--|------------------------------------|
| <input type="checkbox"/> suorakulmainen | <input type="checkbox"/> sisälle | <input type="checkbox"/> Kpl |
| <input type="checkbox"/> lieriömäinen, makaava | <input type="checkbox"/> maan pinnalle | |
| <input type="checkbox"/> lieriömäinen, pysty | <input type="checkbox"/> maan alle | |
| | <input type="checkbox"/> suojakammioon | |

Tilavuus _____ m³

Halkaisija _____ mm

Korkeus _____ mm

ANTURI

Valmistaja: Jotel Oy
Malli: YTE-101

Asennussyvyys (säiliön katto - termistori) _____ mm
(vastaten enintään 95% täyttöastetta lämmitysöljyllä)

SIJOITUS

- säiliön vaipan yläpintaan tai kattoon
- kulkuaukon kanteen
- säiliön seinämään
- säiliön vaippaan
- muhviin
- rivisäiliöön (siihen osaan, joka täyttyy ensin)
asetteluputki asennettu vähintään 25 mm ilmaputken suuaukon alapuolelle

MUUTA

- Ilmaputken suuaukko säiliössä enintään 50 mm säiliön vaipan yläpinnan tai katon alapuolella
- säiliössä mekaaninen ylitäytönestín poistettu
- säiliössä akustinen täyttöhälytin poistettu
- täyttöliitännän läheisyyteen kiinnitetty asianomaiset kilvet
- tarkastus tehty testerin avulla

Täten vakuutan, että yllä mainittu anturi on asennettu valmistajan ohjeiden mukaisesti.

Asennusliike _____

Osoite _____

Päiväys _____

Asennusliikkeen edustajan allekirjoitus ja nimenselvennys

1 kpl säiliön haltijalle (palotarkastusta varten)

1 kpl asentajalle

YLITÄYTÖNESTIMEN ANTURIN ASENNUSPÖYTÄKIRJA

Laitteiston haltija _____

Laitteiston osoite _____

SÄILIÖ

- | Malli | Sijoitus | Rivisäiliö |
|--|--|------------------------------------|
| <input type="checkbox"/> suorakulmainen | <input type="checkbox"/> sisälle | <input type="checkbox"/> Kpl |
| <input type="checkbox"/> lieriömäinen, makaava | <input type="checkbox"/> maan pinnalle | |
| <input type="checkbox"/> lieriömäinen, pysty | <input type="checkbox"/> maan alle | |
| | <input type="checkbox"/> suojakammioon | |

Tilavuus _____ m³

Halkaisija _____ mm

Korkeus _____ mm

ANTURI

Valmistaja: Jotel Oy
Malli: YTE-101

Asennussyvyys (säiliön katto - termistori) _____ mm
(vastaten enintään 95% täyttöastetta lämmitysöljyllä)

SIJOITUS

- säiliön vaipan yläpintaan tai kattoon
- kulkuaukon kanteen
- säiliön seinämään
- säiliön vaippaan
- muhviin
- rivisäiliöön (siihen osaan, joka täyttyy ensin)
asetteluputki asennettu vähintään 25 mm ilmaputken suuaukon alapuolelle

MUUTA

- Ilmaputken suuaukko säiliössä enintään 50 mm säiliön vaipan yläpinnan tai katon alapuolella
- säiliössä mekaaninen ylitäytönestim poistettu
- säiliössä akustinen täyttöhälytin poistettu
- täyttöliitännän läheisyyteen kiinnitetty asianomaiset kilvet
- tarkastus tehty testerin avulla

Täten vakuutan, että yllä mainittu anturi on asennettu valmistajan ohjeiden mukaisesti.

Asennusliike _____

Osoite _____

Päiväys _____

Asennusliikkeen edustajan allekirjoitus ja nimenselvennys

1 kpl säiliön haltijalle (palotarkastusta varten)

1 kpl asentajalle