



LOKASET R

LANGATON SÄILIÖN
TÄYTTYMISHÄLYTIN

Käyttö- ja asennusohje

D18067Cs

Sisällysluettelo

1.	Toimintatapa	3
2.	Käyttö	4
3.	Asennus	5
4.	Toimintatila	9
5.	Huolto	10
6.	Lähettimen ja keskusyksikön yhdistäminen pariaksi	11
7.	Tekniset tiedot	12

1. Lokaset R -toimintatapa

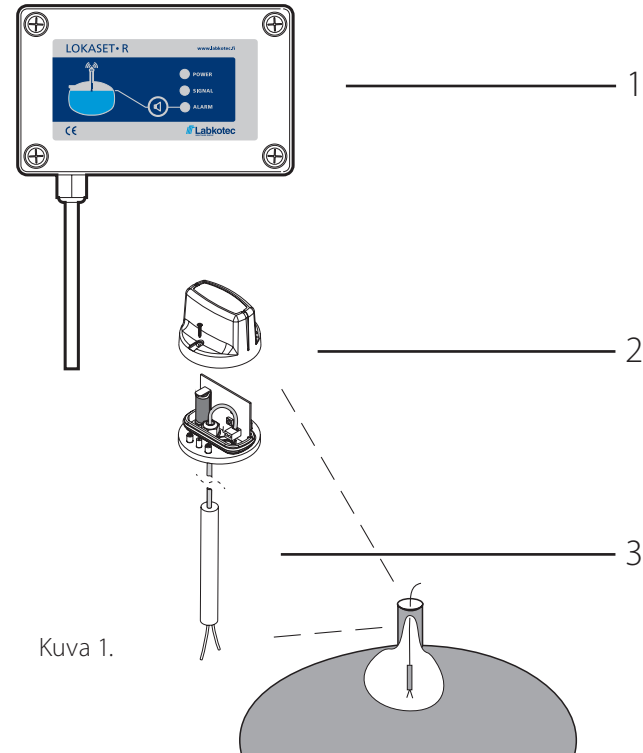
Lokaset R on tarkoitettu nestesäiliöiden ylärajahälyttimiksi, esim. umpinaisten lokasäiliöiden ja pumppaamoiden täyttymisen valvontaan. Lokaset R sisältää hälytysreleen ja ilmoittaa merkkivalolla ja summerilla, kun on aika tyhjentää säiliö.

Lokaset R -laitteisto (kuva 1) koostuu keskusyksiköstä (1), lähetimestä (2) ja anturista (3). Keskusyksiköllä ohjataan ja seurataan laitteen toimintaa. Koteloitu lähetin siirtää langattomasti tiedon anturilta keskusyksikköön. Lokaset R voidaan sijoittaa uusiin ja olemassa oleviin säiliöihin ilman kaivuutöitä.

Lokaset R -laitteisto, kuten monet Labkotec-tuotteet voidaan yhdistää helppokäyttöiseen ja monipuoliseen LabkoNet -palveluun. LabkoNetin avulla säiliön tyhjennys voidaan automatisoida.

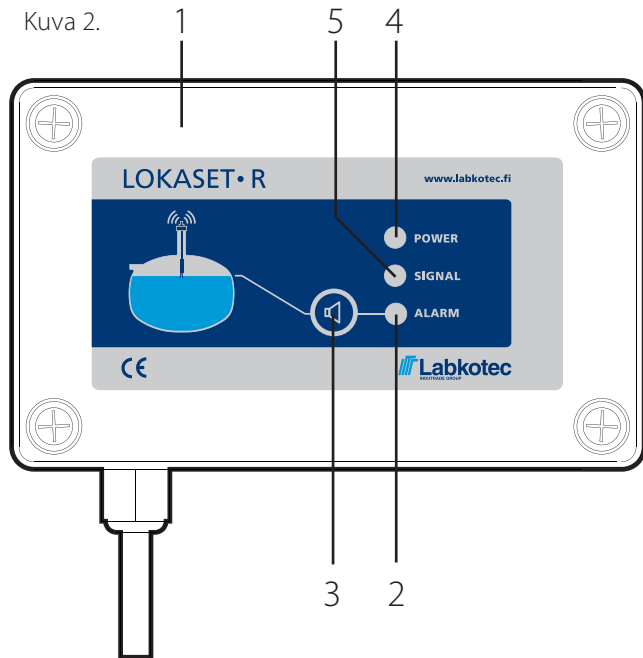
Säilytä käyttöohjetta keskusyksikön läheisyydessä. Käyttöohje on saatavissa myös sähköisessä muodossa: www.labkotec.fi.

Kiitos, että olet valinnut luotettavaa Labkotec-teknologiaa.



Kuva 1.

Kuva 2.



**Tyhjennyshälytys:
Punainen valo (2) palaa (summeri soi)**

- a) Kuittaa hälytys (3)
- b) Tilaa tyhjennys

2. Lokaset R -käyttö

Lokaset R on tarkoitettu käytettäväksi lokasäiliöiden ja pumppaamoiden täyttymishälyttimenä. Toimintaperiaatteena on, että anturin koskettaessa nestettä lähetin välittää tietoa Lokaset R-keskussyksikölle (kuva 2). Lähetin lähettää tiedon joko 10 minuutin tai 30 sekunnin välein (kts. asennus). Hälytykseen vaaditaan kaksi peräkkäistä hälytysviestiä anturilta. Rele päästää hälytyksessä.

Keskussyksikkö (1) ilmaisee hälytyksen summerilla ja hälytyksen merkivalolla (2). Summeri kuitataan painikkeella (3). Hälytystila poistuu tyhjentämällä säiliö. Anturi tulee asentaa säiliöön nestepinnan hälytystasoa vastaavalle korkeudelle.

Keskussyksikkö kytketään verkkovirtaan (230 V) ja sähkön ollessa kytkettynä vihreä toimintvalo (4) ja radiosignaalin merkivalo (5) palavat. Lähetin toimii paristolla, joka on toimituksessa mukana. Normaalikäytössä pariston toiminta-aika on enintään 10 vuotta ja 30 sekunnin lähetysväliä käytettäessä noin 2 vuotta. Keskussyksikkö hälyttää, kun lähetin on virraton tai lähettimen paristo pitää vaihtaa uuteen.

Lokaset R:n anturi (SET/LV) ei sovellu räjähdysherkkien tai syövyttävien aineiden mittaukseen.

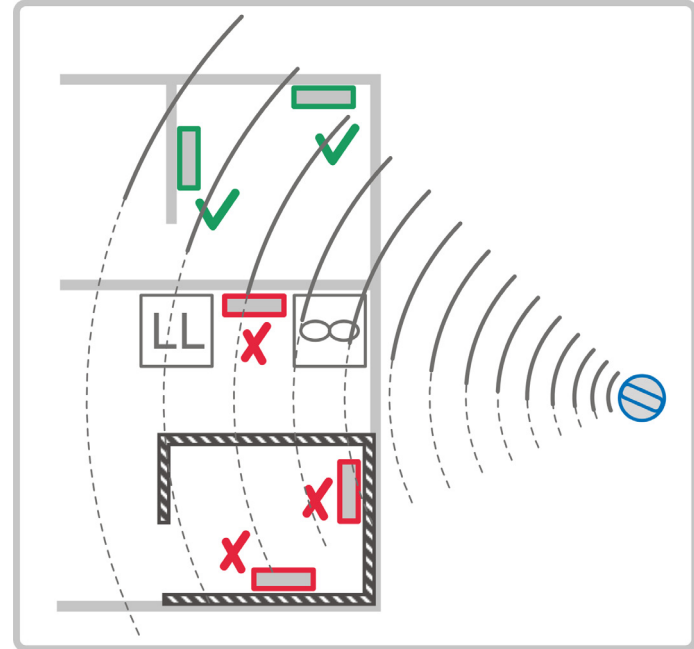
3. Lokaset R -asennus

Lokaset R -keskusyksikkö asennetaan kuiviin sisätiloihin. Älä piilota keskusyksikköä, sillä se voi häiritä myös lähettimeltä saatavaa signaalia (kuva 3).

Keskusyksikkö tulisi asentaa etupaneeli tai oikea sivu suunnattuna lähettimeen päin, kts. suositeltavat asennustavat kuvista 3 ja 6. Keskusyksikön ja lähettimen välillä ei saa olla isoja esteitä tai metallipintoja häiritsemässä signaalin kulkua. Tekniseen tilaan asennettaessa keskusyksikön lähellä ei saa olla muita sähkölaitteita, jotka saattavat häiritä signaalin kulkua.

Lokaset R-keskusyksikkö kiinnitetään laitteen pohjaosasta seinään ruuveilla. Käyttöliittymän kansi on avettava kiinnitystä varten. Laitte liitetään 230 V - sähköverkkoon laitteen verkkojohdolla.

Järjestelmän toiminta tulee tarkastaa asennuksen yhteydessä ennen lähettimen lopullista asentamista radiosignaalin esteettömän kulun varmistamiseksi. Tarkastuksen aikana lähettimen ja keskusyksikön tulee olla lopullisessa sijoituspaikassa. Aseta lähettimen testitilaan (kts. huolto-ohje, s. 10). Upota anturin alaosa hetkeksi veteen. Toimivan keskusyksikön sininen valo (SIGNAL) sammuu 8 sekunnin välein ja hälytys kytkeytyy 8 sekunnin sisällä.



Kuva 3.

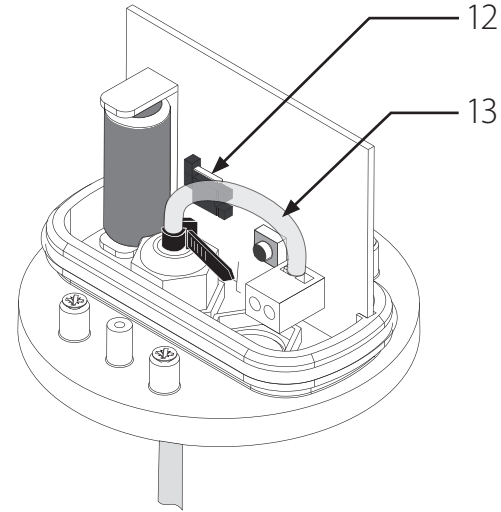
Jumperin tilan vaihdon jälkeen lähetin ja vastaanotin on liitettävä uudelleen pariaksi (kts. Lähettimen ja keskusyksikön yhdistäminen laitepariksi, s.11).

Varmista, että kotelon tiivistävä O-renkas (8), Ø 69,5 x 3,0 mm NBR70, on huolellisesti urassaan. Sulje suojakansi (9) mukana tulevilla RST-ruuveilla (10); 2 kpl 3 x 16 mm.

Tärkeää! O-renkaan pysyminen paikallaan ja läpivientiholkin kiristys ovat hyvin tärkeitä varmistettaessa lähetinkotelon tiiveys. Jos kansi ei tunnu menevän paikalleen, varmista, että O-renkas on paikallaan.

Lokaset R -lähettimen mukana tuleva kaapeli on 3 metriä pitkä, joka voidaan tarvittaessa lyhentää. Anturin korkeuden säätöön voi käyttää mukana tulevaa nippusidettä. Tee anturin kaapeliin silmukka. Kiristä vyyhti nippusiteellä (11). Tämä mahdollistaa anturin helpon korkeuden säädön. Anturi ei saa jäädä säiliöön imu-tyhjennyksen ajaksi. Älä kiinnitä anturin kaapelia säiliön seinämiin.

Asennusvaiheessa kaapelin lenkki (13) jätetään mahdollisimman lyhyeksi ja nippuside asetetaan kaapelin juureen läpivientiholkin yläpuolelle.



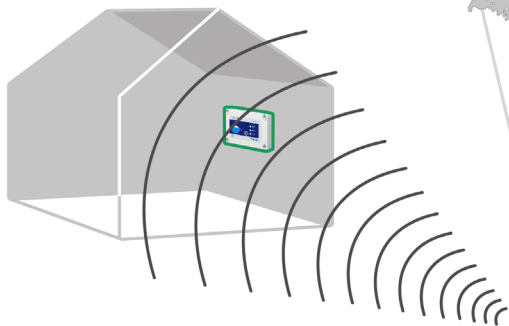
Kuva 5.



VAHVA SIGNAALI

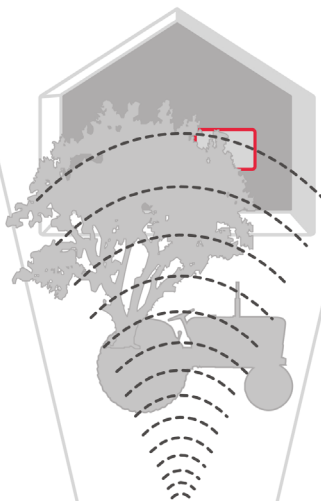
Lähetin ja keskusyksikkö suunnattu oikein.
Lähetin ja keskusyksikön välillä esteetön kulku.

Signaalin kantosädematka on enimmillään n.150 m riippuen seinien paksuudesta ja materiaaleista rakennuksessa, jossa keskusyksikkö sijaitsee.



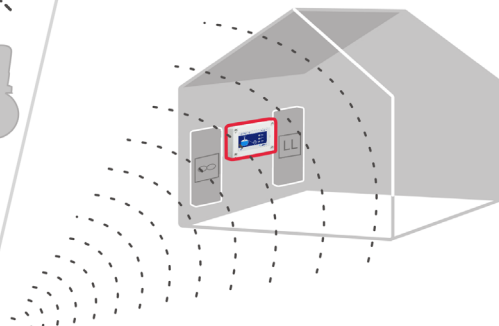
HEIKKO SIGNAALI

Lähetin ja keskusyksikkö suunnattu väärin.
Lähetin ja keskusyksikön välillä esteitä.



HEIKKO SIGNAALI

Lähetin ja keskusyksikkö suunnattu väärin.
Keskusyksikön lähellä olevat sähkölaitteet voivat häiritä keskusyksikköä.

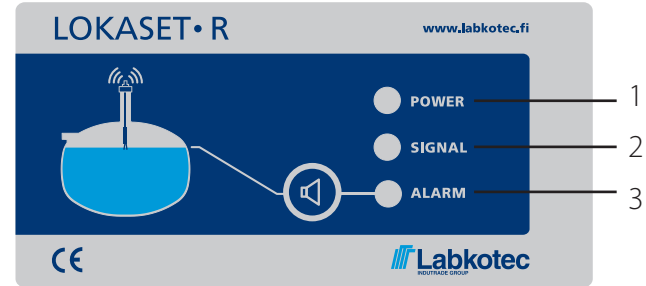


Kuva 6.

4. Lokaset R -toimintatilaohje

Lokaset R -keskusyksikössä (kuva 7) on kolme merkkivaloa ja painike. Vihreä valo (POWER) on virran merkkivalo, sininen valo (SIGNAL) on langattoman signaalin merkkivalo ja punainen valo (ALARM) on hälytysvalo. Painikkeella kuitataan hälytyssummeri.

Lokaset R -lähetin lähettää signaalin keskusyksikölle 10 minuutin tai 30 sekunnin välein. Keskusyksikkö tulkitsee, onko anturi ilmassa (normaalitila) vai onko anturi vedessä tai vioittunut (hälytystila). Täyttymishälytyksen yhteydessä punainen valo palaa. Vikatapauksessa punainen valo vilkkuu. Hälytyksessä ja vikatapauksessa rele päästää (kärjet 1 ja 2 sulkeutuvat).



Kuva 7.

1. VIHREÄ 2. SININEN 3. PUNAINEN

●	●	○	Normaali toimintatila	
●	●	●	Hälytys > Summeri soi > Säiliö täynnä	Kuittaa sumneri > kutsu tyhjennys
●	●	●○	Toimintahäiriö > Anturivika	Tarkista anturin kytkentä
●	●○	●○	Toimintahäiriö > Yhteyskatko	Tarkista lähettimen toiminta
●○	●○	●○	Keskusyksikkö ei tunnista lähetintä	Lukitse laitteet laitepariksi > s. 11
○	○	○	Ei virtaa	Kytke laite verkkoon

- Palaa
- Vilkkuu
- Ei pala

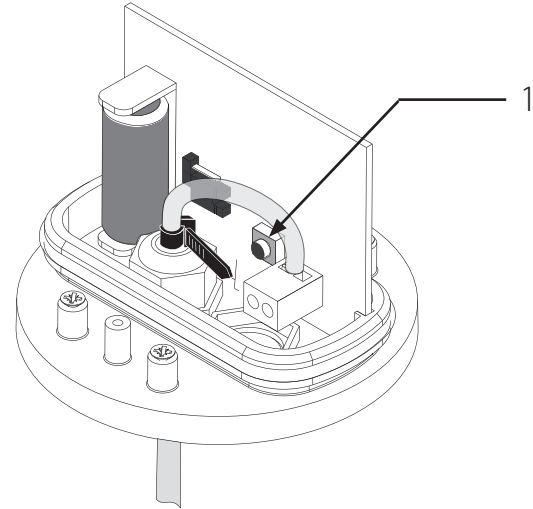
5. Lokaset R -huolto

Lokaset R -laitteiston toimintaa voi ylläpitää parhaiten huolehtimalla siitä, että anturi on puhdas, ja että radiotie lähettimeltä keskusyksikölle on esteetön. Kaikki esteet, kuten lehdet, roskat, lumi, jää tai ajoneuvot, voivat heikentää radiosignaalin kuuluvuutta. Keskusyksikkö hälyttää, mikäli paristo lakkaa tuottamasta virtaa. Lokaset R -anturi on helpoin puhdistaa säiliön tyhjennyksen yhteydessä. Likainen anturi voidaan puhdistaa juoksevalla vedellä.

Lokaset R -laitteiston toiminta voidaan tarkistaa huollon yhteydessä asettamalla lähetin testitilaan (kuva 8). Testitilaan päästään painamalla lähettimen toimintinäppäintä (1). Testitilan merkinä keskusyksikön sininen valo (SIGNAL) vilkkuu testitilan lähetyksen aikana 8 sekunnin välein. Testitilan oltua päällä 5 minuuttia, laitteisto siirtyy normaalitilaan.

Lokaset R -keskusyksikkö ei sisällä huollettavia osia. Mikäli laite vikaantuu, ota yhteyttä sen toimittajaan. Keskusyksikön verkkojohdon saa vaihtaa vain laitteen valmistaja tai valtuutettu huoltoliike.

Käyttäjä saa vaihtaa laitteen pariston. Varmista, että lähetinkotelo tulee tiiviisti kiinni pariston vaihdon jälkeen.



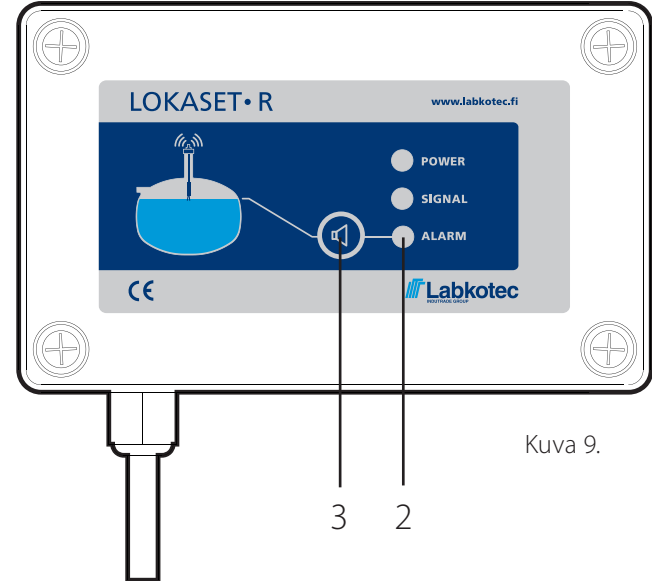
Kuva 8.

6. Lähettimen ja keskusyksikön yhdistäminen laitepariksi

Lokaset R -keskusyksikkö ja -lähetin ovat laitepari. Radioyhteyden lähetyvälin uudelleenvalinta tai jälkeenkäynnitys tehdyn varaosatoimitukset edellyttävät laiteparin lukitsemista toisiinsa.

Lukitse laitteet laitepariksi painamalla hälytyksen kuittauspainiketta (3) ja kytke keskusyksikköön virta samanaikaisesti (kuva 9). Keskusyksikön kaikki merkkivalot alkavat vilkkua lukitsemistoiminnon käynnistymiseksi.

Paina Lokaset R -lähettimen toimintonäppäintä (1), (Kuva 8). Vihreä valo (POWER) ja punainen valo (ALARM) palavat ja sininen valo (SIGNAL) vilkkuu. Paina lopuksi uudelleen keskusyksikön kuittauspainiketta (3). Sininen valo (SIGNAL) jää palamaan ja vilahtaa 8 sekunnin välein testitilan merkiksi. Lokaset R -keskusyksikkö ja -lähetin on lukittu laitepariksi. Laitteisto siirtyy normaaliin toimintotilaan 5 minuutin kuluttua.



7. Lokaset R: tekniset tiedot

Keskusyksikkö	
Tyyppi/malli	Lokaset R Receiver -vastaanotin
Valmistaja	Labkotec Oy, Myllyhaantie 6, 33960 Pirkkala, Suomi
Syöttöjännite	230 VAC, 50/60 Hz, 1 VA
Toimintatapa	Langaton vastaanotin, 433 MHz
Relelähtö	Päästää hälytyksessä, potentiaalivapaat vaihtokärjet (μ). Maksimi liitäntäarvot: 250 V / 4 A / 100 VA
Mitat: k x l x s	35 x 130 x 80 mm
Asennus- ja käyttöluokitus	Luokka II, vain sisäkäyttöön
Toiminta	Vihreä, sininen ja punainen valo, summeri
Hyväksynnät	Radiolaitehyväksyntä R&TTE, CE-merkitty

Lähetin	
Tyyppi/malli	Lokaset R Transmitter -lähetin
Valmistaja	Labkotec Oy, Myllyhaantie 6, 33960 Pirkkala, Suomi
Syöttöjännite	3 V paristo, CR 123A
Toimintatapa	Langaton lähetin, 433 MHz
Kantosäde	Kts. kuva 6 (s. 8)
Mitat: k x Ø	75 x 95 mm
Asennus- ja käyttöluokitus	Luokka III, sisä- ja ulkokäyttö, ympäristön lämpötila -30 ... +60°C
Suojausluokitus	IP 67
Hyväksynnät	Radiolaitehyväksyntä R&TTE, CE-merkitty

Anturi	
Tyyppi/malli	SET/LV
Toimintatapa	Johtokykytoiminen

Declaration of conformity

This declaration certifies that the below mentioned apparatus conforms with the essential requirements of the EMC directive 2004/108/EC, R&TTE Directive 1999/5/EC and Low-Voltage Directive (LVD) 2006/95/EC.

Description of the apparatus:

Conductivity alarm unit

Types:

LOKASET R Receiver
LOKASET R Transmitter

SET/LV Sensor

Labkotec Oy

Myylihaantie 6

33960 Pirkkala

FINLAND

Manufacturer:

Standards which are used as a basic for conformity:

EMC:
EN 301 489-3 V1.4.1

Electromagnetic compatibility and Radio spectrum Matters (ERM) – ElectroMagnetic Compatibility (EMC) standard for radio equipment and services – Part 3: Specific conditions for Short-Range Devices (SRD) operating on frequencies between 9 kHz and 40 GHz.
Electromagnetic compatibility and Radio spectrum Matters (ERM) – ElectroMagnetic Compatibility (EMC) standard for radio equipment and services – Part 1: Common technical requirements

EN 301 489-1 V1.8.1

EN 300 220-2 V2.1.1

Electromagnetic compatibility and Radio spectrum Matters (ERM) – Short Range Devices (SRD) – Radio equipment to be used in the 25 MHz to 1 000 MHz frequency range with power levels ranging up to 500 mW – Part 2: Harmonized EN covering essential requirements under Article 3(2) of the R&TTE Directive

The apparatus has been tested according to these standards by the NEMKO.
All requirements are fulfilled.

LVD:

EN 61010-1(2001)

Safety requirements for electrical equipment for measurement, control and laboratory use. Part 1: General requirements, Amendment A2.

Signature

The authorized signatory to this declaration, on behalf of the manufacturer, and the Responsible Person based within the EU, is identified below.

Pirkkala 13.3.2009



Heikki Heilmä

CEO

Labkotec Oy

Labkotec Oy Myylihaantie 6 FI-33960 Pirkkala, Finland
Tel. +358 29 006 280, Fax +358 29 008 1280

Labkotec Oy

Myllyhaantie 6
33960 Pirkkala

Puh. 029 006260 (vaihde)
Faksi: 029 0061260

info@labkotec.fi
www.labkotec.fi

Pidätämme oikeuden muutoksiin.
© 2012 Labkotec Oy