



REHAU®

Unlimited Polymer Solutions



RAUPIANO PLUS

ÄÄNTÄ VAIMENTAVA KIINTEISTÖVIEMÄRIJÄRJESTELMÄ

TEKNINEN TIEDOTE

www.rehau.fi

Voimassa 05.2014 alkaen

Valmistaja pidättää oikeuden teknisiin muutoksiin

Rakennustekniikka

Autoteollisuus

Teollisuus

SISÄLLYSLUETTELO

1	Yleiset huomautukset ja turvallisuusohjeet	3	7	RAUPIANO PLUS -järjestelmän kiinnitys	21
			7.1	Pystyviemäreiden kannakointi	21
2	Järjestelmän kuvaus	4	7.2	Pystyviemärin asennusperiaate	22
2.1	Toiminta	4	7.3	Vaakaviemärin asennusperiaate	23
2.1.1	Asuinrakennukset	4	7.4	Lyhyet putket ja putkiyhteet	23
2.1.2	Kaupalliset rakennukset	4	8	Sertifioinnit	24
2.1.3	Maanalainen asennus	4	9	Tekniset tiedot	25
2.1.4	Suurkeittiöt	4	10.	Kemiallinen kestävyys	26
2.1.5	VACUCLEAN-keskuspölynimurijärjestelmä	4	11.	Standardit , määräykset ja direktiivit	31
2.2	Käyttökohteet	5			
2.3	Putken rakenne	5			
2.4	Putkiyhteet	6			
2.5	Äänenvaimennus	6			
2.6	Järjestelmän osat	6			
2.7	Toimitustapa ja varastointi	7			
2.8	Tunnistetiedot	7			
2.9	Kierrätys	7			
3	Äänenvaimennus	8			
3.1	Äänenvaimennusvaatimukset	8			
3.2	Yleisiä tietoja	9			
3.3	Äänen vaimentaminen RAUPIANO PLUS -järjestelmällä	10			
3.4	Äänenvaimennuksen tutkiminen koetiloissa	11			
3.5	Mittaustulokset	11			
4	Palosuojaus	12			
4.1	Palosuojausvaatimukset	12			
4.2	Palomansetit	12			
5	Suunnittelu	13			
5.1	Suunnitteluperusteet	13			
5.2	Asennusajat	13			
5.3	Kuvaus	14			
6	RAUPIANO PLUS -järjestelmän asennus	15			
6.1	Putkien katkaisu ja viistoaminen	15			
6.2	Putkiyhteiden ja putkien liittäminen	15			
6.3	Katkaistujen putkien ja jäämäpituuksien käsittely	16			
6.4	Putkiyhteiden asentaminen jälkikäteen	16			
6.5	Poistoyhteen liittäminen	16			
6.6	Liitokappaleet valuraudasta/muista materiaaleista valmistettujen putkien liittämiseen	17			
6.7	Sovitus PVC-järjestelmään	17			
6.8	Joustava liitäntä tuuletusputkeen	18			
6.9	Viemäriputkijärjestelmän puhdistus	18			
6.10	Päätytulppa	18			
6.11	Vesilukot	19			
6.12	Lattiavesilukko	19			
6.13	Putkien asennus nousukuiluihin	19			
6.14	Putkien asennus muurauksiin	19			
6.15	Putkien asennus betoniin	20			
6.16	Asennus alaslasketun katon päälle	20			
6.17	Kattoläpiviennit	20			
6.18	Asennus sisäiseksi sadevesiviemäriksi	20			

1 YLEISET HUOMAUTUKSET JA TURVALLISUUSOHJEET

Yleistä tästä teknisestä tiedotteesta

Voimassaolo

Tämän teknisen tiedotteen kohdema on SUOMI.

Sisältö

Kunkin luvun alussa on yksityiskohtainen sisällysluettelo, josta löytyvät järjestyksessä aihealueet sekä niitä vastaavat sivunumerot.

Symbolien selitykset



Turvallisuusohje



Oikeudellinen huomautus



Tärkeä asia, joka on huomioitava



Tietoja Internetissä



Edut



Tarkista säännöllisesti, oman turvallisuutesi ja tuotteidemme oikean käytön varmistamiseksi, että käytössäsi on tämän Teknisen tiedotteen viimeisin versio.

Tiedotteen julkaisupäivämäärä löytyy kansilehden vasemmasta alakulmasta. Uusimman Teknisen tiedotteen saat REHAU-myyntipisteestä, alan tukku-kauppiaalta tai Internetistä osoitteesta www.rehau.fi.



- Lue yleisen henkilöturvallisuuden takaamiseksi turvallisuusohjeet ja käyttöohjeet huolellisesti läpi ennen asennuksen aloittamista.
- Säilytä käyttöohjeet ja pidä ne saatavilla.
- Mikäli et ole ymmärtänyt turvallisuusohjeita tai asennusohjeita tai mikäli niissä on mielestäsi epäselvyyksiä, ota yhteys REHAU-myyntipisteeseen.

Määräystenmukainen käyttö

RAUPIANO PLUS -järjestelmän suunnittelussa, asennuksessa ja käytössä on aina noudatettava tässä Teknisessä tiedotteessa annettuja ohjeita. Muu käyttö on kiellettyä.



Yleiset turvallisuusohjeet

- Noudata putkistojen asennuksessa yleisiä voimassa olevia työsuojelu- ja turvallisuusmääräyksiä.
- Pidä työskentelyalue siistinä ja poista sieltä kulkua rajoittavat esineet.
- Huolehdi työskentelyalueen riittävästä valaistuksesta.
- Pidä lapset, kotieläimet ja sivulliset henkilöt poissa työkalujen läheisyydestä ja asennuspaikalta (koskee erityisesti asuinrakennuksia).
- Käytä vain kyseistä REHAU-putkijärjestelmää varten tarkoitettuja komponentteja. Väärien komponenttien tai muiden kuin kyseiseen REHAU-asennusjärjestelmään kuuluvien työkalujen käyttö voi aiheuttaa tapaturmia tai muita vaaroja.

Palosuojaus

Noudata asianmukaisia paloturvallisuus- ja rakentamismääräyksiä. Huomioi etenkin seuraavat asiat:

- Läpiviennit palo-osastointien välillä (RakMK E1).
- Tilat, joita koskevat erityiset paloturvallisuusvaatimukset (RakMK E1).

Asentajien pätevyys

- Anna REHAU-järjestelmien asennukset vain valtuutettujen ja koulutettujen henkilöiden tehtäväksi.
- Anna sähkölaitteisiin ja niiden osiin liittyvät toimenpiteet aina alan koulutuksen saaneiden ja valtuutettujen henkilöiden tehtäväksi.

Työvaatetus

- Käytä suojalaseja, sopivia työvaatteita, turvakengkiä ja suojakypärää sekä – jos sinulla on pitkät hiukset – hiusverkkoa.
- Älä käytä väljää vaatetusta tai koruja, sillä ne voivat tarttua liikkuviin osiin.
- Käytä suojakypärää työturvallisuusvaatimusten mukaisesti.

Asennus

- Lue läpi asennustyökalujen käyttöohjeet ja noudata niitä.
- Leikkaustyökaluissa on terävä terä. Säilytä ja käsittele leikkaustyökaluja siten, etteivät ne aiheuta loukkaantumisvaaraa.
- Varmista putkien katkaisun yhteydessä, että tukikäden ja leikkaustyökalun välinen turvaetäisyys on riittävä.
- Älä koskaan vie kättä katkaisun aikana työkalun leikkausalueelle tai liikkuviin osiin.
- Irrota työkalun verkkopistoke huolto-, kunnossapito- ja varustelutöiden sekä asennuspaikan muutostöiden ajaksi ja varmista, ettei työkalu voi käynnistyä vahingossa.

2 JÄRJESTELMÄN KUVAUS

2.1 Toiminta

RAUPIANO PLUS on standardien SFS EN 12056, SFS EN 752 ja DIN 1986-100 mukainen ääntä vaimentava, paineeton kiinteistöviemärijärjestelmä. Se soveltuu käytettäväksi niin omakotitaloissa kuin kerrostaloissa.

RAUPIANO PLUS -järjestelmä on saatavana nimelliskokoluokissa DN40 – DN200. Laaja putkiyhde- ja kannakeohjelma täydentää järjestelmän.

Järjestelmän ominaisuudet:



- Erinomaiset äänenvaimennusominaisuudet
 - mineraalivahvistettu putki- ja putkiyhdemateriaali ilmaäänien vaimentamiseksi
 - vahvistetut seinämät kulmissa ilmaäänien vaimentamiseksi
 - runkoääniä vaimentavat erikoiskannakkeet.
- Nopea ja helppo asennus.
- Lämpölaajenemisen neutraloivat liitokset.
- Putkissa ja putkiyhteisissä on valmiit muhvit, liittämiseen ei tarvita kaksoismuhveja.
- Korkea laatu
 - suuri iskulujuus, vahvarakenteinen (helppo kuljettaa ja varastoida sekä säilyttää/käyttää työmaalla)
 - erinomainen UV-kestävyys, ulkovarastointi mahdollinen jopa 2 vuoden ajan
 - kulutuksenkestävän sisäkerroksen optimaaliset liukuominaisuudet tukkeutumis- ja kalkkeutumisvaaran vähentämiseksi.
- Ekologinen: myrkytön ja halogeeniton materiaali.

2.1.1 Asuinrakennukset

RAUPIANO PLUS on standardin SFS-EN 12056 mukainen paineettomaan perusviemärintiin tarkoitettu järjestelmä, jota voidaan käyttää sekä kohteissa, joissa viemärijärjestelmälle ei ole asetettu erityisiä äänenvaimennusvaatimuksia että kohteissa, joissa on korkeat äänenvaimennusvaatimukset (Suomen rakentamismääräyskokoelman osa C 1).

Voidaan asentaa esimerkiksi:

- omakotitaloihin
- kerrostaloihin
- rivitaloihin.

2.1.2 Kaupalliset rakennukset

RAUPIANO PLUS voidaan asentaa myös kohteisiin, joille on asetettu korkeat ääneneristysvaatimukset (Suomen rakentamismääräyskokoelman osa C 1). Hyvien ääneneristysominaisuuksiensa ansiosta RAUPIANO PLUS sopii erityisen hyvin myös:

- hotelli- ja kiinteistöihin
- toimistorakennuksiin
- sairaaloihin.

RAUPIANO PLUS on ääntä vaimentava ja parantaa siten asumismukavuutta.

Standardin SFS-EN 1451 mukaiset putkimitat mahdollistavat ongelmattoman liittämisen nimellismitoiltaan samanlaisiin putkiin ja putkiyhteisiiin: standardin SFS-EN 1451 mukaiseen tyyppiin HT tai standardin SFS-EN 1401 mukaiseen tyyppiin KG voidaan siirtyä ilman erityisiä sovituskappaleita.

2.1.3 Maanalainen asennus

RAUPIANO PLUS -järjestelmä voidaan asentaa maan alle rakennuksen sisä- ja ulkopuolelle. Pohjoismaisen talvi-ilmaston ja routatilanteen vuoksi Raupianoa suositellaan ainoastaan sisäviemäriksi Suomessa.

Asennus on suoritettava standardien SFS-EN 12056, SFS-EN 752, SFS-EN 1610 ja DIN 1986-100 mukaisesti.

2.1.4 Suurkeittiöt

RAUPIANO PLUS sopii sisäiseksi kokoomaputkeksi rasvapitoisten jätevesien poisjohtamiseen suurkeittiöistä rasvanerottimeen.

Mikäli rasvanerotin sijaitsee kaukana, putken saattolämmitys voi olla tarpeen. Saattolämmitys ehkäisee rasvakerrostumien muodostumisen. Muoviputkien saattolämpötila saa olla enintään 45 °C.

2.1.5 VACUCLEAN-keskuspölynimurijärjestelmä

Erinomaisten äänenvaimennusominaisuuksiensa sekä kestävän ja liukkaan sisäpinnan ansiosta RAUPIANO PLUS sopii myös keskuspölynimuriputkistoksi.

REHAUn valikoimaan kuuluu VACUCLEAN-keskuspölynimurijärjestelmä, joka koostuu keskusimurisyksiköstä, putkistosta, liittimistä, kannakkeista ja letkupistorasioista. Lisätietoa VACUCLEAN-keskuspölynimurijärjestelmästä löydät sen teknisestä tiedotteesta tai osoitteesta www.rehau.se.

2.2 Käyttökohteet



Kuva 2-1 RAUPIANO PLUS -putket ja -putkiyhteet

Ääntä vaimentava RAUPIANO PLUS -kiinteistöviemärijärjestelmä on suunniteltu rakennusten sisäisiin, standardien SFS EN 12056, SFS EN 752 ja DIN 1986-100 mukaisiin painovoimaisiin viemärijärjestelmiin.

Putket, putkiyhteet ja tiivisteet kestävät (lyhytkestoisesti) 95 °C:n lämpötilan. Ne soveltuvat kemiallisesti syövyttävien jätevesien poisjohtamiseen pH-arvoalueella 2 (hapan) – 12 (emäksinen).

RAUPIANO PLUS on luokiteltu standardin DIN 4102, osa 1, mukaan materiaaliluokkaan B2 (normaalisti palava).

Putkiliiitokset ovat tiiviitä 1 baarin sisäiseen ylipaineeseen saakka.

Putkia ja putkiyhteitä ei saa käyttää:

- viemäriputkistoihin, joiden jätevesien lämpötila on jatkuvasti yli 90 °C (lyhytaikaisesti 95 °C)
- viemäriputkistoihin, joiden jätevedet ovat bensiini- tai bentseenipitoisia
- ulos asennettuihin viemäriputkistoihin.

Mikäli putkijärjestelmää käytetään alueilla, joilla asennuksen aikana alle –10 °C:n lämpötilat ovat tavallisia, on suoritettava standardin SFS-EN 1451 mukaisia lisätestejä. RAUPIANO PLUS -järjestelmä täyttää standardien SFS-EN 1451 ja SFS-EN 1411 mukaiset kylmien olojen vaatimukset ("jäähäkiidemerkki") ja sitä voidaan käyttää mainituilla alueilla.



Tuuletusputkina tulisi käyttää UV-valon kestäviä putkia RAUPIANO PLUS -putkien sijaan.



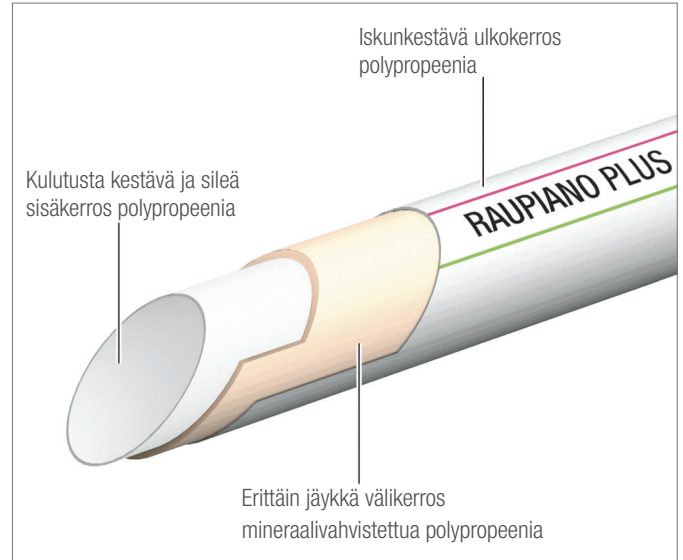
Noudata rakennuksen viemäriverkostoa asentaessasi voimassa olevia asennus-, varo- ja turvallisuusmääräyksiä sekä tässä teknisessä tiedotteessa annettuja ohjeita.

Jos kyseessä on erityissovellus, jota ei tässä teknisessä tiedotteessa ole kuvattuna, ota yhteys REHAU-myyntipisteeseen.

2.3 Putken rakenne

Nykyaikaiset putkijärjestelmät ovat monikerrosrakenteisia. Haluttuja putkiominaisuuksia voidaan siten soveltaa kohdennetusti kulloistenkin vaatimusten mukaan.

RAUPIANO PLUS -putkissa on nykyaikaisten suunnitteluperiaatteiden mukainen kolmikerroksinen seinämärakenne. Jokaisella rakennekerroksella on suuri merkitys putkijärjestelmän luotettavan toiminnan kannalta. Kerrosrakenne lisää putkien jäykkyyttä ja vaadittavat tekniset ominaisuudet voidaan optimoida käyttökohteen mukaan.



Kuva 2-2 RAUPIANO PLUS -putken rakenne



- RAUPIANO PLUS on vahvarakenteinen: se on helppo kuljettaa ja varastoida sekä säilyttää/käyttää työmaalla.
- Iskunkestävä jopa –10 °C saakka.
- Ulkovarastointi mahdollinen jopa 2 vuoden ajan.
- Optimaaliset virtausominaisuudet.
- Ehkäisee tehokkaasti kerrostumien ja saostumien muodostumista.
- Edistyksellistä äänenvaimennusteknologiaa.

Kolmikerrosrakenteen sekä kunkin kerroksen erilaiset vaatimukset täyttävien ominaisuuksien ansiosta RAUPIANO PLUS -putkella on:

- suuri rengasjäykkyys
- ulkokerroksen erinomainen isku- ja kylmäsitkeys
- erinomainen UV-kestävyys, maksimissaan 2 vuotta varastointia ulkona
- kulutuksenkestävä ja sileä sisäkerros
- hyvin jäykkä keskikerros mineraalivahvistetusta PP:stä.

2.4 Putkiyhteet

Putkiyhteiden kohdalla saattaa esiintyä paikallista värähtelyä kriittisissä virtausolosuhteissa. Tämä voi heikentää äänitekniisiä ominaisuuksia.

Tämän vaikutuksen minimoimiseksi sekä negatiivisten vaikutusten ehkäisemiseksi nimellismitaltaan DN 90 – DN 125 suuruisten käyrien äänitekniisesti kriittisille alueille on suoritettu erillinen massanoptimointi. Tällöin äänitekniinen toiminta tasaantuu ja äänenkehittyminen vähenee, jolloin on myös törmäysalueen äänenvaimennus paranee.



Kuva 2-3 Vahvistetulla törmäysvyöhykkeellä varustettu RAUPIANO PLUS -kulma

2.5 Äänenvaimennus

Ääntä vaimentava RAUPIANO PLUS -kiinteistöviemärijärjestelmä takaa hiljaisuuden ja asumismukavuuden. Fraunhofer-instituutin suorittamissa käytännönomaisissa mittauksissa RAUPIANO PLUS on saavuttanut äänitason, joka alittaa Suomen rakentamismääräyskokoelman osassa C 1 eriteltyt tiukat vaatimukset.



- Erinomainen äänenvaimennus.
- Suuri putken jäykkyys (rengasjäykkyys > 4 kN/m² standardin SFS-EN ISO 9969 mukaan).
- Erittäin sileän ja liukkaan sisäkerroksen ansiosta optimaaliset virtausominaisuudet.
- Jäykän ulkokerroksen ansiosta helppo asentaa.
- Erinomainen kylmäsitkeys (standardin SFS-EN 1451/1411 mukainen jääkidemerkki).
- Turvallinen asentaa myös matalissa lämpötiloissa.
- Helppo asentaa
 - pistomuhviyhteet
 - valmiiksi asennetut tiivisterenkaat
 - katkaisu tavanomaisilla putkileikkureilla tai selkäsahalla (hienohampainen saha).
- Täydellinen putki- ja putkiyhdeohjelma.
- Täydellisesti yhteensopiva HT-PP-järjestelmän kanssa, liitäntä tavanomaisiin HT- ja KG-putkiin ilman sovittimia.
- Näkyvien osien tyylikäas ulkonäkö.
- Puhdas valkoinen väri.
- Ympäristöystävällinen kierrätettävyyden ansiosta.

2.6 Järjestelmän osat

Putket ja putkiyhteet

- Materiaali: mineraalivahvistettu RAU-PP
- Väri: valkoinen (RAL 9003)
- Nimelliskoot: DN 40, 50, 75, 90, 110, 125, 160, 200
- Rakennepituudet: 150 – 3 000 mm
- Täydellinen putkiyhdevalikoima
 - kulmat 15°–87° (DN90 – DN125 vahvistetulla seinämällä)
 - haarayhde
 - kaksoishaarayhde
 - nurkkahaarayhde
 - rinnakkaisyhde
 - muut erikoisyhteet

Tiivisteet

Putket ja putkiyhteet on varustettu tehdasasenteisella huulitiivisterenkaalla standardin SFS-EN 681-1 mukaisesti.

Kovuus: 60 ±5 Shore A.

Materiaali: styreenibutadienikumi (SBR).

Kiinnityselementit



Kuva 2-4 Patentoitu runkoääntä vaimentava kannake

- Ääntä vaimentava tukikannake
- Kiinnityskannake
- Ohjauskannake

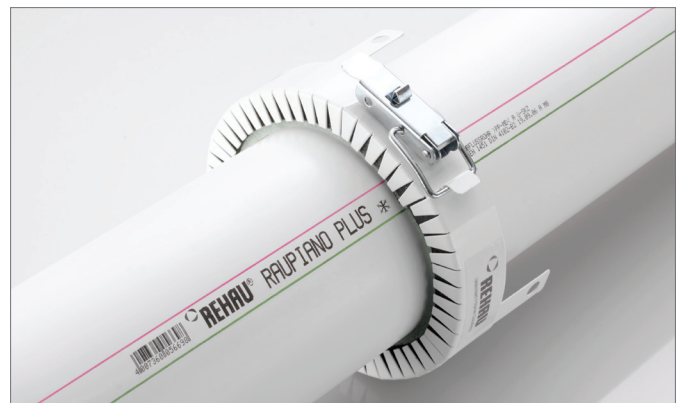
Palosuojaus



RAUPIANO PLUS on luokiteltu standardin DIN 4102, osa 1, mukaan materiaaliluokkaan B2 (normaalisti palava).

REHAU-palomansetteja on saatavana RAUPIANO PLUS -putkien läpiviintiin osastoivien seinien ja välipohjien läpi.

Noudata palosuojausta koskevia kansallisia määräyksiä ja voimassa olevia rakentamismääräyksiä RakMK E1 (Rakennusten paloturvallisuus).



Kuva 2-5 "Kompakti" palomansetti

2.7 Toimitustapa ja varastointi

Toimitustapa

- Maks. 500 mm putket ja putkiyhteet pakattuna pahlilaatikoihin.
- 750 mm ja tätä pidemmät putket pakattuna puukehikoihin.

Kuljetus

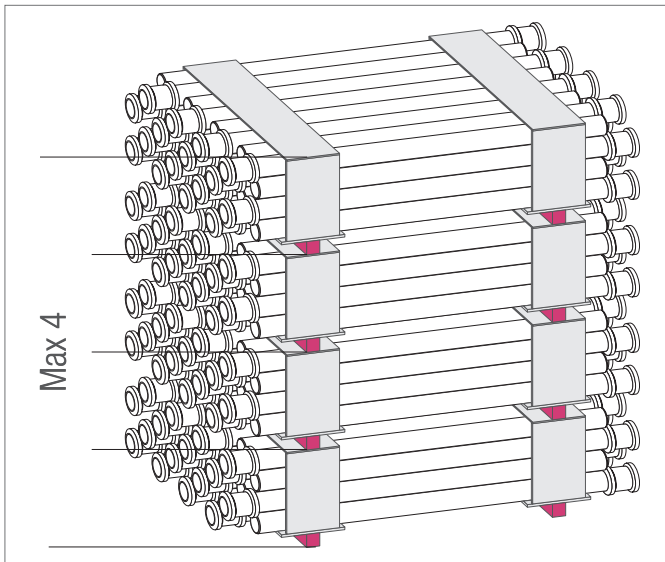
Vahvan kolmikerrosrakenteensa ja iskunkestävän pintakerroksensa ansiosta RAUPIANO PLUS voidaan kuljettaa ja asentaa turvallisesti. Varmista, että putket on tuettu koko pituudeltaan.

Varastointi

- Suojaa kuljetuslaatikot kosteudelta sekä kuljettaessa että varastoitaessa.
- RAUPIANO PLUS -putkia ja tiivisteitä voidaan UV-stabiiliuden ansiosta säilyttää ulkotiloissa jopa 2 vuotta.

Suosittelimme:

- RAUPIANO PLUS -putkien ja -putkiyhteiden suojaamista suoralta auringonvalolta ja likaantumiselta
 - säilyttämällä putkia ja putkiyhteitä kuljetuspakkauksessa
 - peittämällä putket ja putkiyhteet kuormapeitteellä (varmistu tuuletus).
- Puukehikkoja saa pinota enintään 4 päällekkäin.
- Varmista, että puukehikot ovat pinottaessa päällekkäin ja täydellisesti kohdakkain.
- Varastoi putket siten, että muhvien ja putkenpäiden päällä ei ole mitään ja että ne eivät pääse vääntymään.



Kuva 2-6 RAUPIANO PLUS -putkien suositeltu varastointitapa

2.8 Tunnistetiedot

Putkissa ja putkiyhteissä on seuraavat merkinnät:

- valmistajan merkki
- hyväksyntänumero
- laatuluokitus
- jääkide (SFS EN 1451/1411)
- nimelliskoko (DN)
- valmistusvuosi
- tehdas
- materiaali
- kulmamerkinnot (käyrissä ja haaroissa)

2.9 Kierrätys

RAUPIANO PLUS -putket ja -putkiyhteet ovat 100-prosenttisesti kierrätettäviä.

3 ÄÄNENVAIMENNUS

3.1 Äänenvaimennusvaatimukset



Noudata äänenvaimennusta koskevia kansallisia määräyksiä.

RAUPIANO PLUS äänenvaimennusominaisuuksien arvioimiseksi alla on selostettu Saksan ja Suomen äänenvaimennusvaatimukset.

On olemassa kolme asuinrakennusten äänenvaimennusta koskevaa standardia:

- DIN 4109 (Rakennusten äänieristys – Vaatimukset ja varmennukset)
- VDI ohje 4100 (Asuinrakennusten äänieristys – Suunnittelu ja laskenta)
- Suomen rakentamismääräyskokoelma osa C1.

DIN 4109

Tämä standardi määrittää ääneneristysvaatimukset rakennusten ulkopuolelta ja viereisistä asunnoista tulevan äänen asuintiloihin siirtymisen estämiseksi. Ääneneristystä vaaditaan melun aiheuttamien terveysriskien välttämiseksi.

Rakennusten viemärijärjestelmät on suunniteltava standardin DIN 4109 mukaisesti. Eristettävät huoneet ovat:

- makuuhuoneet
- oleskeluhuoneet
- luokahuoneet
- työhuoneet (toimistot, hoituhuoneet, kokoushuoneet jne.).

DIN 4109 ei erittele vaatimuksia asuintiloista tulevan melun eristykselle. Vesiasennusten (vedensyöttö ja viemärijärjestelmä yhdessä) rakennuksen ulkopuolelta aiheuttama suurin sallittu melutaso on 30 dB(A).



DIN 4109 määrittää lakisääteiset minimivaatimukset. Standardiin perustuvat vaatimukset eivät kuitenkaan ole enää voimassa.

VDI ohje 4100

VDI ohje 4100 määrittää tiukimmat ääneneristysvaatimukset. Se määrittää kolme äänieristystasoa ja erottelee asuintilat kerrostaloissa, omakotitaloissa ja rivitaloissa. Standardista DIN 4109 poiketen se huomioi myös asuintilat (vedensyöttö ja viemärijärjestelmä yhdessä (ks. Taul. 3-1)).



VDI ohje 4100 ei ole laillisesti sitova, vaan pikemmin ohje, ja tunnustetaan siksi laajalti, myös ammattipiirin ulkopuolella. Kohdekohtaiset määräykset mahdollistavat siten näiden tiukempien vaatimusten soveltamisen.

Äänieristystaso	Asunnot kerrostaloissa	Asunnot omakoti- ja rivitaloissa	Asuintilat
I	30 dB(A) (DIN 4109 mukaan)	30 dB(A) (DIN 4109 mukaan)	30 dB(A)
II	30 dB(A)	25 dB(A)	30 dB(A)
III	25 dB(A)	20 dB(A)	30 dB(A)

Taul. 3-1 Äänieristysvaatimukset VDI ohjeen 4100 mukaan

Suomen Rakentamismääräyskokoelma osa C1

Suomen Rakentamismääräyskokoelman osassa C1 on annettu uudisrakennusten ääneneristystä ja meluntorjuntaa koskevia määräyksiä ja ohjeita.

	Asunnot	Hotellit	Sairaalat, koulut
Keittiö	38	38	-
Asuinhuone	33	33	-
Makuuhuone	-	-	33
Luokat, toimistot	-	-	38

Taul. 3-2 Ääneneristysvaatimukset Suomen Rakentamismääräyskokoelman osan C1 mukaan. Nämä dB-arvot ovat maksimiarvoja



Suomen Rakentamismääräyskokoelma

Suomen Rakentamismääräyskokoelma sisältää asetuksella voimaan saatettuja teknisiä määräyksiä ja ohjeita.

Määräykset ovat sitovia ja koskevat uudisrakentamista.

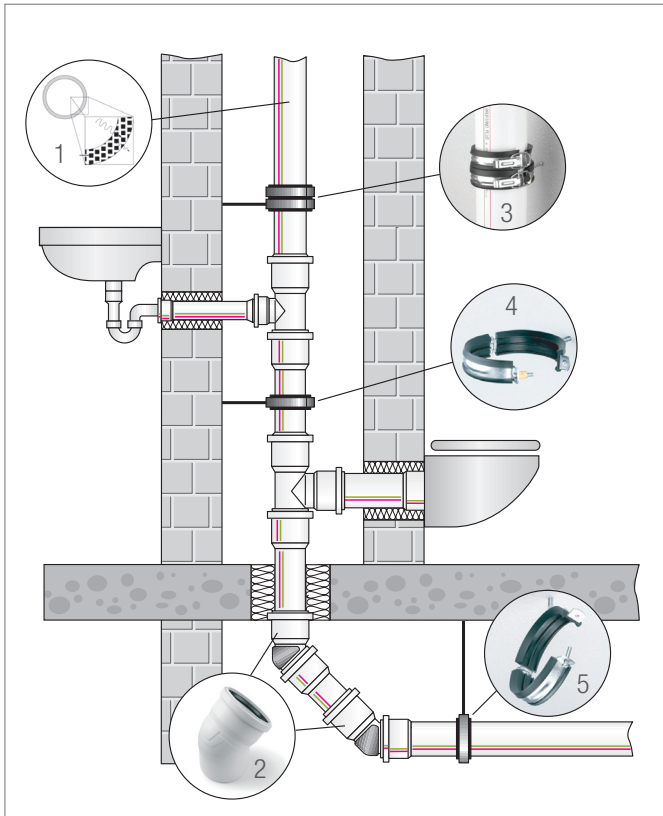
3.2 Yleisiä tietoja

Äänenvaimennus on yhä tärkeämpi osatekijä kaikilla maanpäällisen rakentamisen osa-alueilla – etenkin pienkerrostaloja, sairaaloita ja palvelutaloja rakennettaessa. Rakennusten sisätilojen merkittävimpiä äänilähteitä ovat saniteettilaitteet niihin liittyvine viemäriputkistoineen.

Tyypilliset melulähteet ovat:

- varusteiden äänet
- täyttääänet
- viemäriäänet
- tuloäänet
- hyökyäänet.

Häiriöääniä lisäävät merkittävästi sopimaton jätevesijärjestelmä sekä väärä kannakointitapa. Testattu, äänieristetty RAUPIANO PLUS -kiinteistöviemäri-järjestelmä on ratkaisu tämäntyyppisiin ongelmiin.



Kuva 3-1 Äänen minimointi

Ilmaäänien vähentäminen

- 1 putkien ja putkikyhteiden erikoismateriaaleilla
- 2 kulmien massanoptimoinnilla

Runkoäänien minimointi

- 3 patentoidulla, runkoääntä eristävällä kannakoinnilla
- 4 optimoidulla ohjauskannakkeella
- 5 elastomeeripehmusteella varustetulla kiinnityspannalla

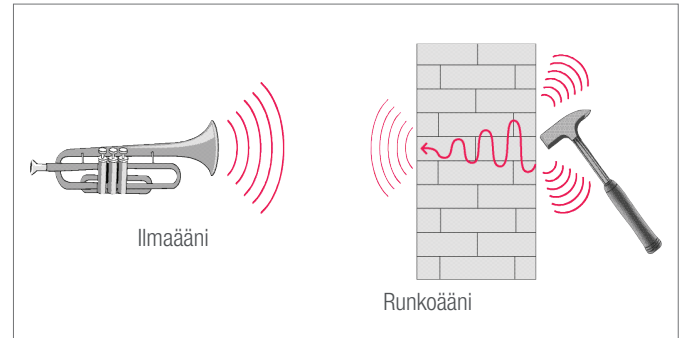
Välilaineesta riippuen ääntä nimitetään joko ilmaääneksi tai runkoääneksi.

Ilmaääni

Ilmaääni on kyseessä silloin, kun äänet ovat ilman välityksellä ihmisen kuultavissa.

Runkoääni

Runkoäänissä äänen edelleenjohtaminen tapahtuu ensisijaisesti kiinteän rungon kautta. Runko alkaa värähdellä, jolloin syntyvä ääni on edelleen kuultavissa myös ilmaääninä.



Kuva 3-2 Ilmaääni ja runkoääni

3.3 Äänen vaimentaminen RAUPIANO PLUS -järjestelmällä

Viemärijärjestelmissä esiintyy sekä runko- että ilmaääniä. Viemäriputken sei-nämä alkaa värähdellä virtauksen ja virtausäänien vuoksi. Värähtelyiden tyyppi ja voimakkuus riippuvat eri tekijöistä kuten putken massasta, putkimateriaalista ja putken sisävaimennuksesta.

Putken värähtely muuttuu suoraan ilmaääneksi ja etenee kannakkeiden välityksellä runkoäänenä asennusseinään.

Ääntä eristävää kiinteistöviemärijärjestelmää kehitettäessä on huomioitava molemmat äänen etenemistavat.

Ilmaäänieristys RAUPIANO PLUS -järjestelmällä

RAUPIANO PLUS -järjestelmä vähentää ilmaääniä erikoismateriaalien, ääntä eristävien täyteaineiden sekä putkijärjestelmän suuremman massan ansiosta. DN90 – DN125 kulmien ääniteknisesti kriittisten alueiden äänenvaimennusta on tehostettu yksilöllisellä kulmien massanoptimoinnilla.

Runkoäänieristys RAUPIANO PLUS -järjestelmällä

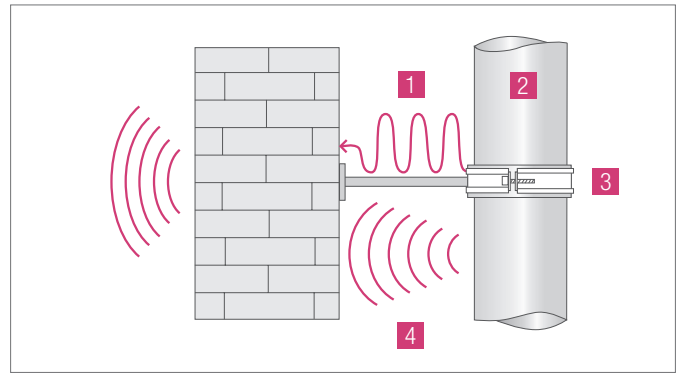
Runkoäänien siirtyminen RAUPIANO PLUS -järjestelmästä asennusseinään vähenee, kun käytetään erityistä pantakiinnitystä:

- Putken ja seinän yhdistävä tukikannake on vain kevyesti kiinni putkessa.
- Putken pitää paikallaan kiinnityskannake, jolla ei ole kiinteää yhteyttä tukikannakkeeseen.

Tällä pitkälti mekaanisella putken, kannakkeen ja asennusseinän eristyksellä voidaan runkoäänien siirtyminen valtaosin estää (ks. Luku 7).

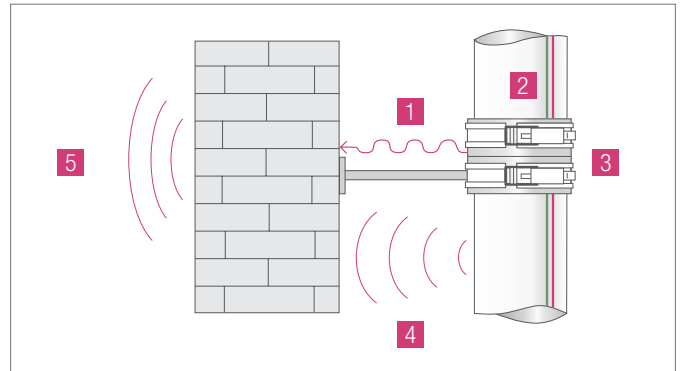
Runkoäänisillat vähentävät kaikkien ääneneristysjärjestelmien ääneneristystehoa.

- Vältä putkien suoraa kosketusta asennusseinään.
- Vältä muiden työntekijöiden synnyttämiä runkoäänisilloja.
- Käytä vain RAUPIANO PLUS -kannakkeita.



Kuva 3-3 Äänen leviäminen viemärijärjestelmissä

- 1 Runkoääni
- 2 HT-PP putki
- 3 Vakiokiinnitystekniikka (kannake kumipannan kanssa/ilman)
- 4 Ilmaääni



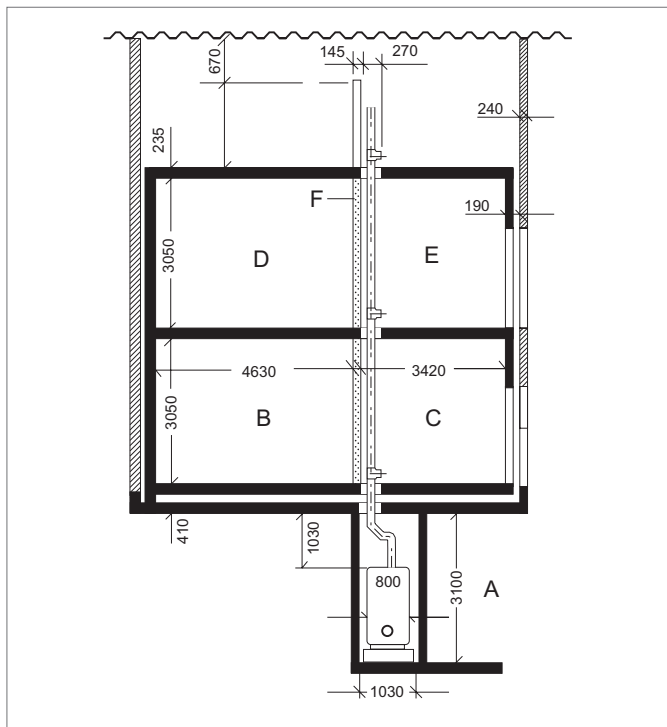
Kuva 3-4 Äänieristys RAUPIANO PLUS-järjestelmällä

- 1 Runkoäänien vaimentaminen
- 2 RAUPIANO PLUS -putki ääntä vaimentavilla täyteaineilla
- 3 RAUPIANO PLUS -kiinnitys, patentoitu ääntä eristävä kannake
- 4 Ilmaäänien vaimentaminen
- 5 Ääneneristys Suomen Rakentamismääräyskokoelman osan C1 mukaan

3.4 Äänenvaimennuksen tutkiminen koetiloissa

Fraunhofer-instituutti (Stuttgart) on tutkinut RAUPIANO PLUS -kiinteistöviemäri-järjestelmän ääneneristysvaikutusta standardin SFS EN 14366 ("Jätevesiasenusten melumittaus koetiloissa") mukaisesti. Äänitekniset tutkimukset on tehty standardoiduissa, todellisia asennusolosuhteita jäljittelevissä olosuhteissa. Tutkimuksen perustan muodostavat erilaiset, monihenkistä taloutta edustavat tilavuusvirrat. Tutkimuksissa todettiin, että minimistandardina oleva, Suomen rakentamismääräyskokoelman osan C1 mukainen sallittu keskiarvoinen äänitaso 28 dB(A) alittui merkittävästi. Se osoitti, että RAUPIANO PLUS -putkiston saavuttamat arvot alittivat paljon tiukempien VDI ohjeiden 4100 maksimiarvot (Äänieristystaso III/Asunnot omakotitaloissa ja rivitaloissa, vedensyöttö- ja viemärijärjestelmät yhdessä).

Fraunhofer-instituutin koejärjestely on esitetty graafisesti (ks. Kuva 3-5). Järjestelmän koetilavuusvirta oli 1,0 / 2,0 ja 4,0 l/s. (4 l/s vastaa kahden 6 litran wc-huuhtelusäiliön samanaikaista huuhtelua). Koetulokset osoittivat tavanomaiseen HT-putkeen nähden selvästi alhaisempaa äänitasoa asennuseinän takana (neliömassa 220 kg/m², seinän paksuus 115 mm + tasoitus). Tämä asennuseinä vastaa ohuinta standardin DIN 4109 mukaista yksikerrosseinää, johon viemäriputket voidaan kiinnittää. Äänitasoa voidaan pienentää edelleen kiinnittämällä putket paksumpaan seinään.



Kuva 3-5 Fraunhofer-instituutin koejärjestely (kaikki mitat mm)

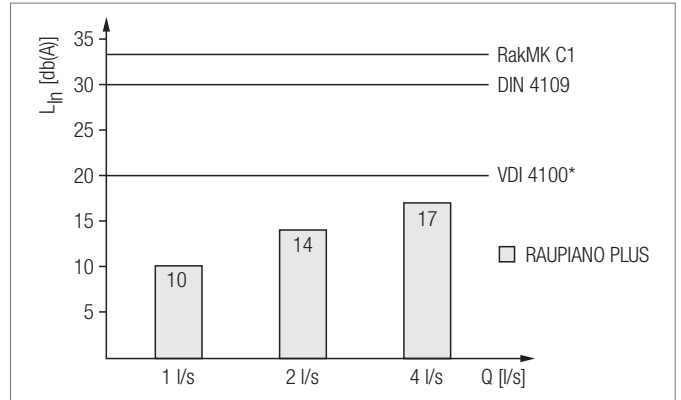
- A Kellari
- B Pohjakerros, taka
- C Pohjakerros, etu
- D Alakerros, taka
- E Alakerros, etu
- F Asennuseinä (neliömassa: 220 kg/m²)

3.5 Mittaustulokset

Tässä dokumentoituvat esimerkillisesti RAUPIANO PLUS -järjestelmien erinomaiset ääneneristysominaisuudet.

Suunnittelu voidaan tehdä Suomen rakentamismääräyskokoelman osan C1 mukaan noudattamalla teknisissä asiakirjoissamme annettuja, äänieristettyjä kannakkeita koskevia ohjeita sekä noudattamalla asiaankuuluvia standardeja ja määräyksiä.

VDI-ohjeessa 4100 määritellään mm. omakoti- ja rivitaloasuntojen äänitasoksi enintään 20 dB(A) ja kerrostaloasuntojen äänitasoksi 25 dB(A).



Kuva 3-6 Mittaustulokset koetilanteessa, jossa järjestelmä on varustettu pohjakerroksessa asennuseinän takana sijaitsevalla runkoäänieristetyllä kannakkeella (lähde: Fraunhofer-instituutti, Stuttgart, testiraportti P-BA 6/2006)

L_{in} Asennuksen äänitaso

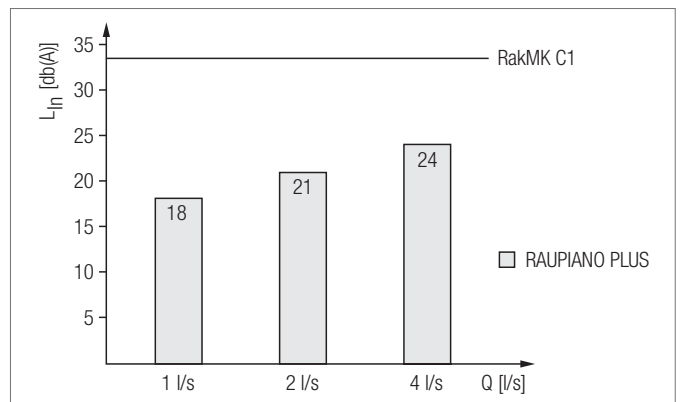
Q Tilavuusvirta

*) VDI ohjeen 4100 mukainen vaatimus (Äänieristystaso III/Omakoti- ja rivitaloasunnot, vedensyöttö ja viemärinti yhteensä)

**) Suomen Rakentamismääräyskokoelman maksimivaatimukset (Rakennusten, vedensyötön ja viemärijärjestelmien ääneneristys)

Jos tiukennettuja ääneneristysvaatimuksia ei ole, runkoäänieristettyä kannaketta ei tarvitse käyttää.

Vakiokannaketta (esim. BIFIX 1301) käytettäessä RAUPIANO PLUS -järjestelmän ääneneristysominaisuudet alittavat selvästi Suomen rakentamismääräyskokoelman osan C1 vaatimukset. RAUPIANO PLUS -järjestelmän ääneneristysominaisuudet parantavat erinomaisesti myös omakotitalojen äänieristystä.



Kuva 3-7 Mittaustulokset koetilanteessa, jossa järjestelmä on varustettu pohjakerroksessa asennuseinän takana sijaitsevalla vakiokannakkeilla (lähde: Fraunhofer-instituutti, Stuttgart, testiraportti P-BA 176/2006)

L_{in} Asennuksen äänitaso

Q Tilavuusvirta

*) Suomen Rakentamismääräyskokoelman maksimivaatimus (Rakennusten, vedensyötön ja viemärijärjestelmän äänieristys)

4 PALOSUOJAUS



RAUPIANO PLUS on luokiteltu standardin DIN 4102, osa 1, mukaan materiaaliluokkaan B2 (normaalisti palava).

4.1 Palosuojausvaatimukset

Erityisiä palosuojausjärjestelyjä vaaditaan aina, kun putkia viedään rakennuksen osastoja erottavien seinien ja välipohjien läpi.



Noudata palosuojausta koskevia kansallisia määräyksiä ja voimassa olevia rakentamismääräyksiä/rakennusohjeita, E 1/RakMK (Rakennusten paloturvallisuus).

4.2 Palomansetit

RAUPIANO PLUS -putkien katto- ja seinäläpivientien palosuojaukseen on saatavana seuraavia palomansetteja:

- REHAU PLUS -palosuojamansettijärjestelmä
 - asennus seinään tai kattoon
 - asennus seinälle tai katon pintaan.
- REHAU "kompakti" palosuojamansettijärjestelmä
 - asennus seinälle tai katon pintaan.
- REHAU-kulmapalosuojamansettijärjestelmä
 - vinoläpivienti katon läpi.

Palosuojamansetit voidaan asentaa yhdessä putken kanssa tai jälkikäteen tyypistä riippuen.



Seinäläpiviennit edellyttävät kaksi palosuojamansettia (seinän molemmille puolille).

Jos REHAU-kulmamansettia halutaan käyttää putken viemiseen vinosti betonilaatan läpi, katon ja vaakaviemäriputken välillä on oltavana vähintään 50 mm vapaata tilaa.

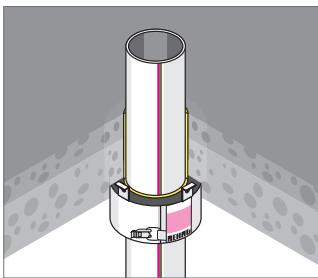


Palomansetteja suunniteltaessa ja asennettaessa on ehdottomasti noudatettava asennusohjeita.

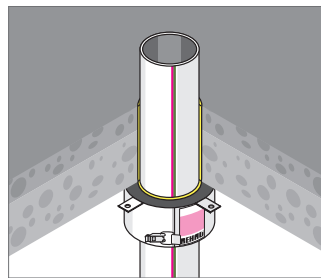


Palomansetteja käytettäessä on noudatettava kansallisia määräyksiä.

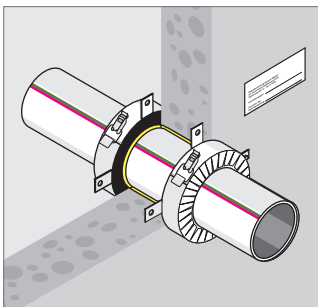
Suosittelemme joka tapauksessa keskustelemaan rakennusvalvontaviranomaisen kanssa kulloistenkin vaatimusten selvittämiseksi.



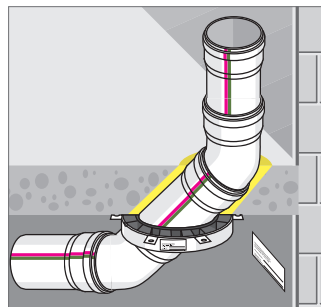
Kuva 4-1 Palosuojamansetin asennus kattoon



Kuva 4-2 Palosuojamansetin asennus katon pinnalle



Kuva 4-3 Palosuojamansetin asennus seinälle



Kuva 4-4 Kulmapalomansetti (vain kattoon)

5 SUUNNITTELU

5.1 Suunnitteluperusteet

Noudata RAUPIANO PLUS -järjestelmän suunnittelussa ja asennuksessa seuraavia standardeja:

- DIN 1986-100 Yksityisalueella olevat viemärijärjestelmät
- SFS EN 12056 Rakennusten sisäiset painovoimaiset viemärijärjestelmät
- SFS EN 752 Rakennusten ulkopuoliset viemärijärjestelmät
- Terveystieteiden laitoksen asennusvaatimukset
- Suomen Rakentamismääräyskokoelman osien C1, C2, D1 ja E1 vaatimukset.

Tarkoituksena on varmistaa RAUPIANO PLUS -järjestelmän määräystenmukainen toimintatapa, eli

- sulkuveden vuotaminen tulee estää
- viemärijärjestelmän ilmanvaihto täytyy varmistaa
- laskettua suurempia nimellismittoja ei saa käyttää
- jäteveden tulee laskea mahdollisimman äänettömästi
- anaerobiset lahoamisprosessit on estettävä
- kaasupäästöt on vaaroja aiheuttamatta johdettava pois pääilmanpoistojärjestelmän kautta.

5.2 Asennusajat

Asennusajat ovat ohjeaikoja. Niihin sisältyy:

- suunnitelmien ja materiaalien tarkastaminen ja valmistelu rakennuspaikalla
- suunnitelmien läpikäynti
- mittausten valmistelu
- putkien ja putkiyhteiden järjestely asennusta varten ja itse asennus
- liitosten tekeminen.

Ilmoitetut työajat koskevat kutakin asentajaa erikseen, ja työajat on ilmoitettu minuutteina. Työajat perustuvat Innung Spengler Sanitär- und Heizungstechnik Münchenin julkaisemiin ääntä vaimentavien, muhviilitimillä varustettujen kiinteistöviemäriputkien ohjeellisiin asennusaikoihin.

	Putki (juoksumetri)	Sovitin ja putkiyhde kpl	Kannake kpl
DN 40	15	5	7
DN 50	15	5	7
DN 75	19	7	7
DN 110	22	9	7
DN 125	26	12	7
DN 160	33	14	12

Taul. 5-1 Asennusajat minuutteina

Lähde: Innung Spengler Sanitär- und Heizungstechnik München, 6. tarkistettu ja laajennettu painos (2005)

5.3 Kuvaus

Kiinteistöviemärijärjestelmä, joka koostuu mineraalivahvisteisesta PP:stä valmistetuista, kuumaa vettä kestävästä, ääntä eristävästä ja pistomuhveilla varustetuista RAUPIANO PLUS -putkista ja putkiyhteistä (kokoluokat DN 40 – DN 200) sekä asennustarvikkeista ja joka on tarkoitettu jätevesijohdoiksi rakennuksen sisäpuolelle (standardin SFS-EN 12056 mukaisesti). Mitat ovat standardin SFS-EN 1451-1 mukaiset. RAUPIANO PLUS -järjestelmä täyttää RakMk:n osan C1 taulukon 2.1 akustiset vaatimukset, VDI ohjeen 4100 (Asuinrakennusten äänieristys – suunnitteluohjeet) vaatimukset sekä standardin DIN 4109 (Rakennusten äänieristys) vaatimukset. Äänieristysominaisuudet on vahvistettu Stuttgartissa sijaitsevan rakennustieteellisen Fraunhofer-instituutin testiraportilla nro P-BA 6/2006 (runkoäänieristetyllä tukikannakkeella) ja P-BA 176/2006 (vakiokannakkeella BIFIX 1301).

Standardit

SFS EN 12056: Rakennusten sisäiset painovoimaiset viemärijärjestelmät

Osa 1: Yleiset määräykset ja soveltamismääräykset

Osa 2: Likavesijärjestelmät, suunnittelu ja laskenta

Osa 3: Katon vedenpoisto, suunnittelu ja laskenta

Osa 4: Jätevedennostojärjestelmät, suunnittelu ja laskenta

Osa 5: Asennus ja tarkastus, käyttöohjeet, huolto

DIN 1986-100: Yksityisalueella olevat viemärijärjestelmät

Osa 100: DIN EN 752 ja DIN EN 12056 lisävaatimukset

DIN 1986-3: Yksityisalueella olevat viemärijärjestelmät

Osa 3: Käyttö- ja hoito-ohjeet

DIN 1986-4: Yksityisalueella olevat viemärijärjestelmät

Osa 4: Eri materiaaleista valmistettujen viemäriputkien ja putkiyhteiden käyttökohteet

DIN 1986-30: Yksityisalueella olevat viemärijärjestelmät;

Osa 30: Huolto

SFS EN 752: Rakennusten ulkopuoliset vedenpoistojärjestelmät

SFS EN 1451-1: Muoviputkijärjestelmät viemärointiin rakennusten sisällä (matala ja korkea lämpötila). Polypropeeni (PP).

Osa 1: Vaatimukset putkille, putkiyhteille ja putkistoille

RAUPIANO PLUS -viemärijärjestelmän ja VACUCLEAN-keskuspölynimuri-järjestelmän tekniset tiedot sekä muut liittyvät standardit, direktiivit ja määräykset.

Hyväksynät, laadunvarmistus

Yleinen rakennustarkastuslupa Z-42.1-223 / Deutsches Institut für Bautechnik (Saksan rakennustekninen instituutti), Berliini.

Jatkuvan oman tarkastuksen ohella suoritetaan rakennustarkastusluvan mukainen, sopimusperusteinen laaduntarkastus (ulkopuolinen tarkastus), jonka suorittaa testauslaitos Süddeutsches Kunststoff- Zentrum (Würzburg). Putket ja putkiyhteet on varustettu ulkopuolisen testauslaitoksen laatumerkinäällä ja tyyppihyväksyntänumerolla Z-42.1-223.

Asennus

Tämän teknisen tiedotteen asennusohjeiden mukaisesti ja standardin SFS EN 12056, DIN 1986, SFS EN 752 ja VDI ohjeen 4100 tai DIN 4109 erittelyjen mukaisesti.

Laadunvarmistus

REHAU on sertifioitu mm. kiinteistö- ja rakennustekniikan alalla standardin DIN ISO 9001 mukaisesti. Tämä sertifiointi koskee sekä tuotantoa että teknisiä/kaupallisia osastoja.

Tarjouserittelyt

Tarjouserittelyt ovat ladattavissa osoitteesta www.rehau.fi.

6 RAUPIANO PLUS -JÄRJESTELMÄN ASENNUS

6.1 Putkien katkaisu ja viistoaminen



Putkiyhteitä ei saa lyhentää.

1. Katkaise putket tarvittaessa tavallisilla putkileikkureilla tai hienohampaisella sahalla.
2. Katkaise putki 90°:n kulmassa.
3. Viistoa putken päät viistoamistyökälulla tai karkealla viilalla n. 15°:n kulmassa.
4. Poista leikkuupurseet.



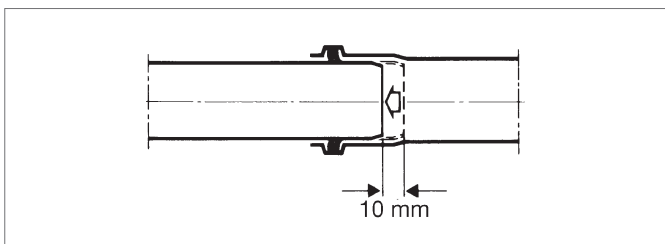
Aineellisten vahinkojen vaara!

Alhaisissa lämpötiloissa mineraalivahvistettu RAU-PP-putkimateriaali haursuu muiden materiaalien tavoin ja muuttuu siten iskuille heremmäksi.

Optimoidun materiaalikoostumuksensa ansiosta RAUPIANO PLUS:lla on erinomainen kylmäsitkeys. RAUPIANO PLUS on tämän vuoksi merkitty standardin SFS-EN 1451/1411 mukaisella jääkidemerkillä.

6.2 Putkiyhteiden ja putkien liittäminen

1. Puhdista tiivisterengas, muhvin sisäosa ja kärki.
2. Sivele kärkeen liukuainetta ja työnnä suoraan muhvin vasteeseen.
3. Merkitse muhvin reunakohta sisään työnnettyyn kärkeen lyijy-, huopakynällä tai vastaavalla.
4. Pitkien putkien yhteydessä (> 500 mm) vedä kärkeä 10 mm ulos muhvista liikuntasauaman luomiseksi (lämpölaajenemista varten).
5. Lyhyiden putkien (≤ 500 mm) ja putkiyhteiden yhteydessä työnnä kärki kokonaan muhviin.

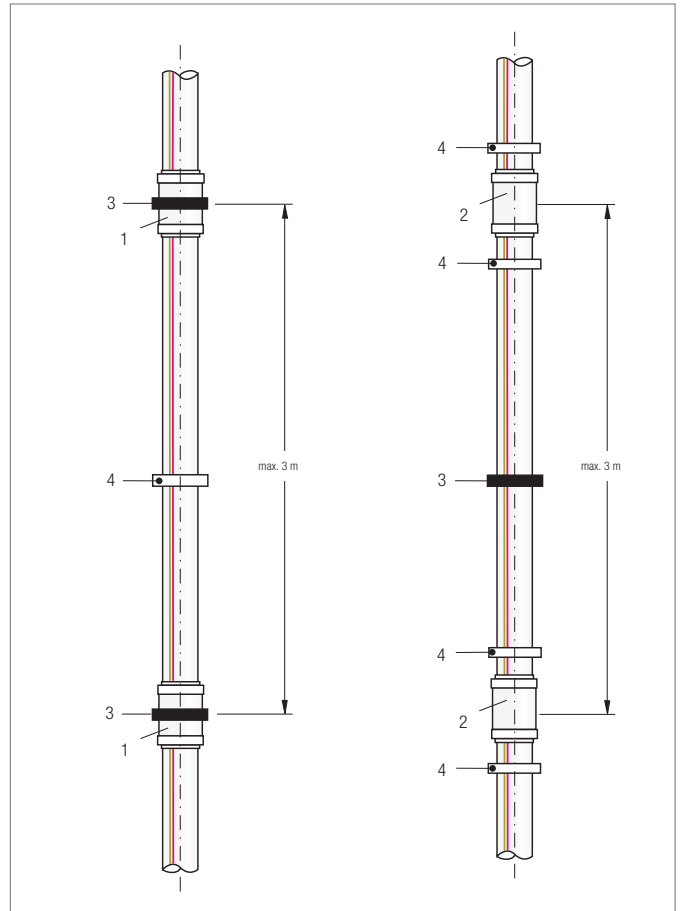


Kuva 6-1 Kärjen vetäminen ulos liikuntasauvoja varten



Kärjen vetäminen ulos muhvista vaimentaa lämpötilan muutosten aiheuttamia putkien pituuden muutoksia pistomuhveissa.

Kukin RAUPIANO PLUS -putkimuhvi vaimentaa enintään 3 m pitkän viemäriputken pituusmuutoksen (standardin DIN 53752 mukainen pituuden lämpölaajenemiskerroin alueella 0..70 °C on n. 0,09 mm/(m•K)).



Kuva 6-2 Kaksoismuhvien ja pistoyhteiden käyttö

- | | |
|----------------|--------------------|
| 1 Kaksoismuhvi | 3 Kiinnityskannake |
| 2 Pistoyhde | 4 Ohjauskannake |

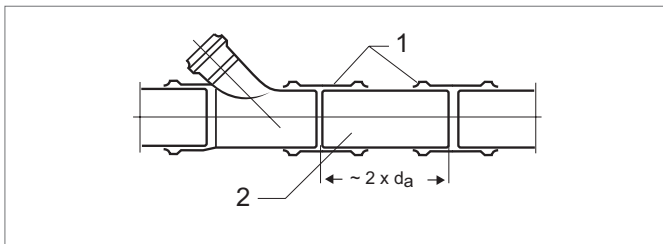
6.3 Katkaistujen putkien ja jäämäpituuksien käsittely

Katkaistut putket ja jäämäpituudet (sileäpäiset putket) voidaan liittää kaksois-muhveilla ja pistoyhteillä enintään 3 m:n rakennepituuteen saakka. Varmista myös, että muhveissa on riittävä liikuntasauha.

6.4 Putkiyhteiden asentaminen jälkikäteen

Putkiyhteiden asentaminen jälkikäteen olemassa olevaan putkistoon on mahdollista pistoyhteillä:

1. Katkaise putkistosta riittävän pitkä putken osa:
Putkiyhteen pituus + 2 x putken ulkoläpimitta.
2. Poista purseet putken päistä.
3. Työnnä pistoyhde kokonaan putken toiseen päähän.
4. Työnnä putkiyhde putken toiseen päähän.
5. Sovita jatkokappale putken jäljellä olevaan väliin ja poista purseet.
6. Työnnä toinen pistoyhde kokonaan jatkokappaleen päälle.
7. Aseta jatkokappale ja sulje molemmat raot pistoyhteitä siirtämällä.
Käytä runsaasti liukuainetta.



Kuva 6-3 Putkiyhteen asentaminen

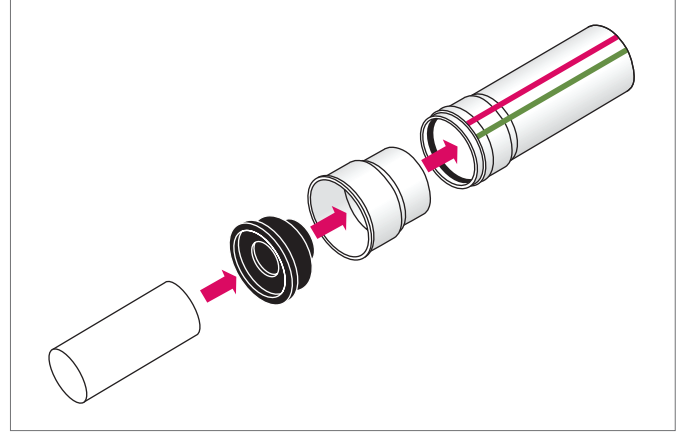
- 1 Pistoyhde d_a Putken ulkohalkaisija
2 Jatkokappale

6.5 Poistoyhteen liittäminen

Poistoyhteiden (esim. vesilukot) liittämiseksi RAUPIANO PLUS -viemäriputkiin tai -putkiyhteisiin on kolme vaihtoehtoa:

- RAUPIANO PLUS -jatkoyhde
- RAUPIANO PLUS -sifonikulma
- RAUPIANO PLUS -putkiyhde kuminipalla.

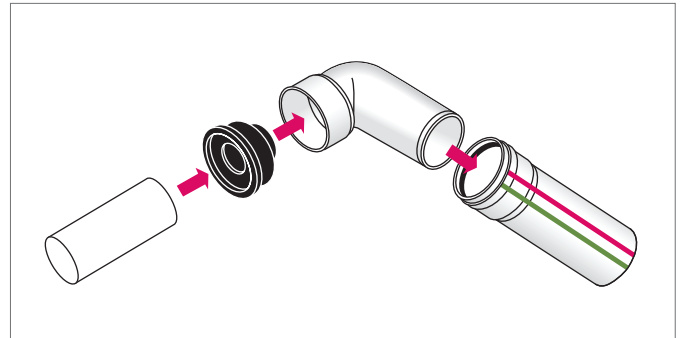
RAUPIANO PLUS -jatkoyhde



Kuva 6-4 RAUPIANO PLUS -jatkoyhde kuminipalla

1. Työnnä kuminippa jatkoyhteen muhviin.
2. Sivele kuminipan tiivistysshuuliin liukuainetta.
3. Työnnä poistoyhteen putki kuminippaan.

RAUPIANO PLUS -sifonikulma



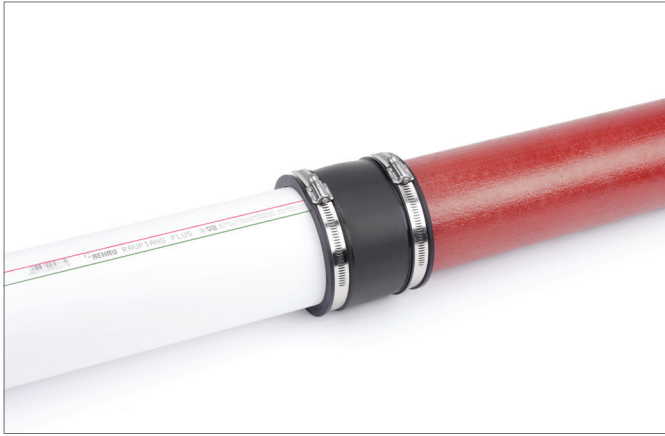
Kuva 6-5 RAUPIANO PLUS -sifonikulma kuminipalla

1. Työnnä kuminippa sifonikulman muhviin.
2. Sivele kuminipan tiivistysshuuliin voiteluainetta.
3. Työnnä poistoyhteen putki kuminippaan.

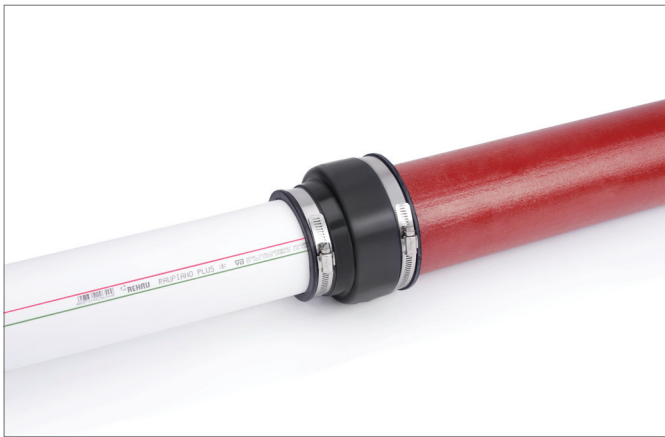
RAUPIANO PLUS -putkiyhde kuminipalla

1. Poista putken tai putkiyhteen sisällä oleva tiivisterengas.
2. Työnnä kuminippa muhviin.
3. Työnnä poistoyhteen putki kuminippaan.

6.6 Liitospäleet valuraudasta/muusta materiaaleista valmistettujen putkien liittämiseen



Kuva 6-6 Liitospäleet samankokoisille putkille DN110/DN110



Kuva 6-7 Liitospäleet erikokoisille putkille DN110/DN90

RAUPIANO PLUS -putkien liittämiseen valurautaputkiin tai vastaaviin voidaan käyttää kumikauluksia. Kumikaulus on varustettu kumitiivisteellä, joka kiinnitetään putkien päiden välille kahdella teräsruuvilla. Näitä kumikauluksia voidaan käyttää uudisrakenteissa ja saneeraustöissä.

Alla on lueteltu kumikaulusten ominaisuudet.

Materiaali	Kumi
Kiristin	Ruostumaton kiinnityspanna
Suosittelu kiristysmomentti	3 Nm
Paineenkestävyys	1 bar
Kemikaalien kestävyys	pH 2 – 12

Taul. 6-1 Kumikauluksen ominaisuudet

Asennusvaiheet:

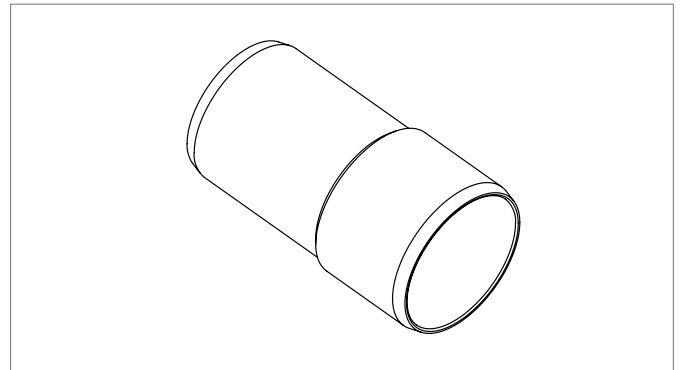
1. Työnnä RAUPIANO PLUS -putken pää kumikauluksen toiseen päähän.
2. Työnnä valuraudasta/muusta materiaalista valmistettu putki kumikauluksen toiseen päähän.
3. Kiristä kiristin kumikauluksen molemmissa päissä. Varo ylittämästä suurinta kiristysmomenttia.

Kumikaulus voidaan asentaa useimpien valurautaputkien/muusta materiaalista valmistettujen putkien päälle. Alla olevassa taulukossa on lueteltu sopivat putkikoot.

Artikkelinro	Kuvaus	RAUPIANO PLUS -ulkohalkaisija	Muiden putkimateriaalien ulkohalkaisijat
11250241001	50/53 – 63	50	53 – 63
11250341001	75/75 – 89	75	75 – 89
11239041001	110/90	110	75 – 89
11239141001	110/110	110	100 – 115

Taul. 6-2 Sopivat kumikaulusten koot

6.7 Sovitus PVC-järjestelmään



Kuva 6-8 Sovitin RAUPIANO PLUS -putken liittämiseksi PVC-järjestelmään

Jos putkijärjestelmä on sovitettava AS/NZS 1260 tai muiden standardien mukaiseen PVC-järjestelmään samalla putken ulkohalkaisijalla, RAUPIANO PLUS -järjestelmässä on sovitin PVC-järjestelmään.

Asennusvaiheet:

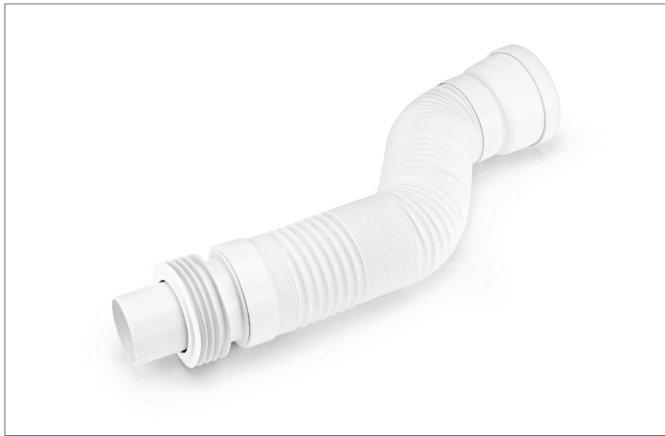
7. Levitä pohjustusainetta ja liuotinsementtiä sovittimen oikeaan osaan.
8. Asenna liuotinsementillä päällystetty pää PVC-sovittimen naarasysteeseen.
9. Levitä sovittimen toiseen osaan REHAU-liukuainetta ja työnnä se RAUPIANO PLUS -muuhin.

Sovittimet on valmistettu PVC:stä ja niitä on saatavana seuraavan kokoisina:

PVC- sovitin	Alkaen		Asti	
	RAUPIANO PLUS	Ulkohalkaisija (mm)	PVC-järjestelmä	Ulkohalkaisija (mm)
DN 43	DN 40	40	DN 40	43
DN 50/56	DN 50	50	DN 50	56
DN 75/69	DN 75	75	DN 65	69
DN 90/82	DN 90	90	DN 80	82

Taul. 6-3 Käytettävissä olevat sovittinkoot - RAUPIANO PLUS/PVC-järjestelmä

6.8 Joustava liitäntä tuuletusputkeen



Kuva 6-9 Joustava liitäntä tuuletusputkeen

Joustava liitäntä mahdollistaa RAUPIANO PLUS -tuuletusputkien liittämisen viemärijärjestelmään.



- Vähentää putkiyhteiden muutostarvetta
- Lyhentää asennusaikaa

Polypropeenista valmistettu joustava liitäntä on ihanteellinen RAUPIANO PLUS -putkien liittämiseen seuraavilla nimellisläpimitoilla:

- DN 75
- DN 90
- DN 110.

6.9 Viemäriputkijärjestelmän puhdistus



Kuva 6-10 RAUPIANO PLUS -puhdistusyhde

Viemäriputkijärjestelmä voidaan puhdistaa mekaanisesti asentamalla putkiston yhteyteen puhdistusyhde. RAUPIANO PLUS -puhdistusyhde on varustettu kauluksella esteettömän virtauksen varmistamiseksi.

Kiristä kumitiivisteellä varustettu ruuvikansi puhdistusyhteen asennuksen jälkeen.

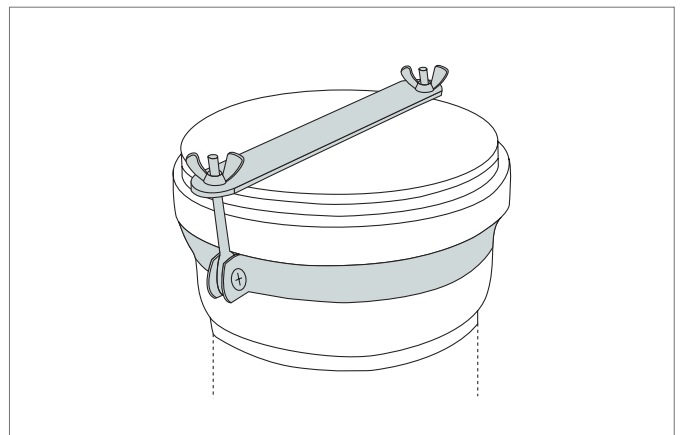


Älä käytä mekaanisen puhdistuksen yhteydessä teräväreunaisia työvälineitä.

6.10 Päätytulppa



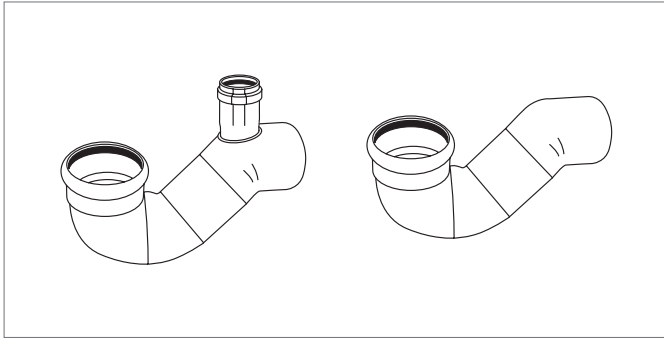
Kuva 6-11 RAUPIANO PLUS -päätytulppa



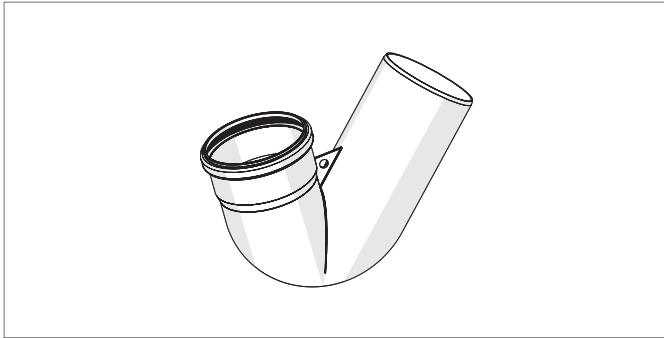
Kuva 6-12 RAUPIANO PLUS -kiinnike

Päätytulppaa voidaan käyttää käyttämättömien putkenpäiden tulppaamiseen. Päätytulppaa käytetään yhdessä kiinnikkeen kanssa varman ja tiiviin liitoksen varmistamiseksi.

6.11 Vesilukot



Kuva 6-13 RAUPIANO PLUS -vesilukot tuuletuksella ja ilman tuuletusta



Kuva 6-14 RAUPIANO PLUS -sifonivesilukko

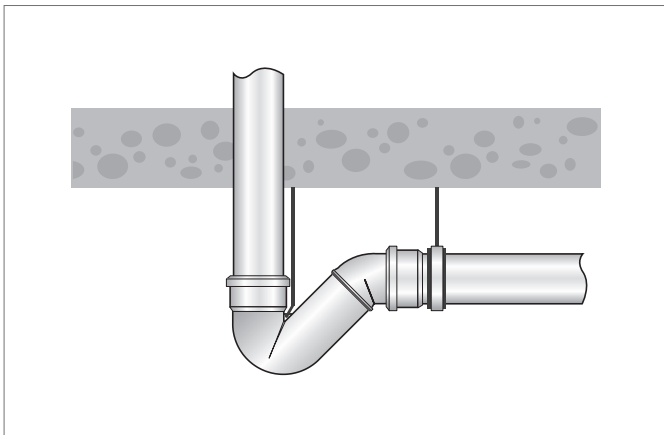
RAUPIANO PLUS -vesilukko muodostaa 50 mm vesilukon, joka estää epämiellyttävien hajujen virtaamisen viemäriputkistosta. REHAULTa on saatavana kolmen tyyppisiä vesilukkoja:

- DN 110 -vesilukko tuuletusputkella
- DN 110 -vesilukko ilman tuuletusputkea
- DN 110 -sifonivesilukko, käytetään yhdessä DN 110 -käyrän (45°) kanssa.

Vesilukkoa asennettaessa on tärkeää asentaa putken kannake oikein viemärijärjestelmän turvallisen toiminnan varmistamiseksi.



Sifonivesilukko voidaan tukea kiinnittämällä koukku sen reikään.



Kuva 6-15 RAUPIANO PLUS -vesilukko DN 110 tuettuna kannakkeella ja koukulla

6.12 Lattiavesilukko

RAUPIANO PLUS -lattiavesilukko muodostaa vesilukon epämiellyttävien hajujen pysäyttämiseksi. Lisäksi siinä on useampia liittäjä harmaavesipisteiden liittämiseen.

Lattiavesilukossa on:

- yksi DN 110 tuloyhde lattiakaivolle
- kolme DN 50 tuloyhdettä pesualtaan, suihkun tai kylpyammeen, jne. liittämiseen
- yksi DN 75 lähtöyhde
- irrotettava väliseinä helppoa puhdistusta varten.

Lattiavesilukko on tuettava oikein asennuksen ja käytön turvallisuuden varmistamiseksi. Tukikannakkeet voidaan asentaa tuloyhteisiin liitettyihin vaaka-putkiin ja lattiavesilukon lähtöön.



Kuva 6-16 RAUPIANO PLUS -lattiavesilukko irrotettavalla väliseinällä

6.13 Putkien asennus nousukuiluihin

RAUPIANO PLUS -putket ja -putkiyhteet voidaan asentaa nousukuiluihin ilman lisärunkoäänieristystä. Lämpö- ja kondenssivesieristysten asentaminen (esim. katon sisällä olevan veden poisto) on tarpeellinen vain erityistapauksissa.

Tee seinän ja välikatkon läpiviennit tavanomaisilla kosteussuojatuilla runkoäänieristyksillä putkistojen äänieristämiseksi.

6.14 Putkien asennus muurauksiin



Noudata muurin aukkoja ja rakoja koskevia kansallisia määräyksiä, terveydenhuoltolainsäädännön vaatimuksia ja Suomen rakentamismääräyskokoelman osissa C1, C2, D1 ja E1 eriteltyjä vaatimuksia.

- Tee muuriin aukko siten, että putki voidaan asentaa jännitteettömästi.
- Vältä muurauksen ja putken välisiä äänisilloja.

Jos putket päällerapataan ilman taustaa (esim. rappausverkko) tai suojaverhousta:

- Ympäröi putket ja putkiyhteet etukäteen joka puolelta joustavilla aineilla, esim mineraali- tai lasivillalla tai tavanomaisilla eristeletkuilla.
- Taustaa käytettäessä sulje rako etukäteen esim. mineraalivillalla. Tällä tavoin vältetään putkien ja muurin väliset äänisillat rappausta levitettäessä.
- Jos asennuspaikan lämpötila ylittää ulkoisten tekijöiden vuoksi 90 °C, suojaa putket ja putkiyhteet eristämällä.

6.15 Putkien asennus betoniin



Betoniin valettavat putket on suositeltavaa eristää käyttäen tavanomaisia kosteussuojattuja runkoäänieristyskyisiä, jolloin eristysvahvuuden on oltava yli 4 mm. Äänieristyksen tehokkuus saattaa olla rajallinen.

- Kiinnitä putket niin, että ne eivät pääse siirtymään betonoitaessa.
- Varmista liikuntasauvojen riittävyys putkia asentaessasi.
- Sulje muhvirako teipillä, jottei sinne pääse betonia.
- Sulje putkien aukot ennen betonointia.



Putkiston vahingoittumisvaara!

- Vähennä putkiin kohdistuvaa betonin painoa jakamalla kuormitusta etukäteen, esim. käyttämällä:
 - rauditusvälikkeitä
 - kuljetuslaatikoita
 - kannakkeita.
- Vältä astumasta putkien päälle betonoitaessa.

6.16 Asennus alaslasketun katon päälle

Asennus alaslasketun katon yläpuolelle saattaa vaatia lisätoimenpiteitä hyvän äänieristyksen takaamiseksi.

Eristys voidaan toteuttaa ääntä eristävillä putkikouruilla (esim. alumiini- vahvisteisilla putkikouruilla, joissa on vähintään 30 mm eristevillaa).

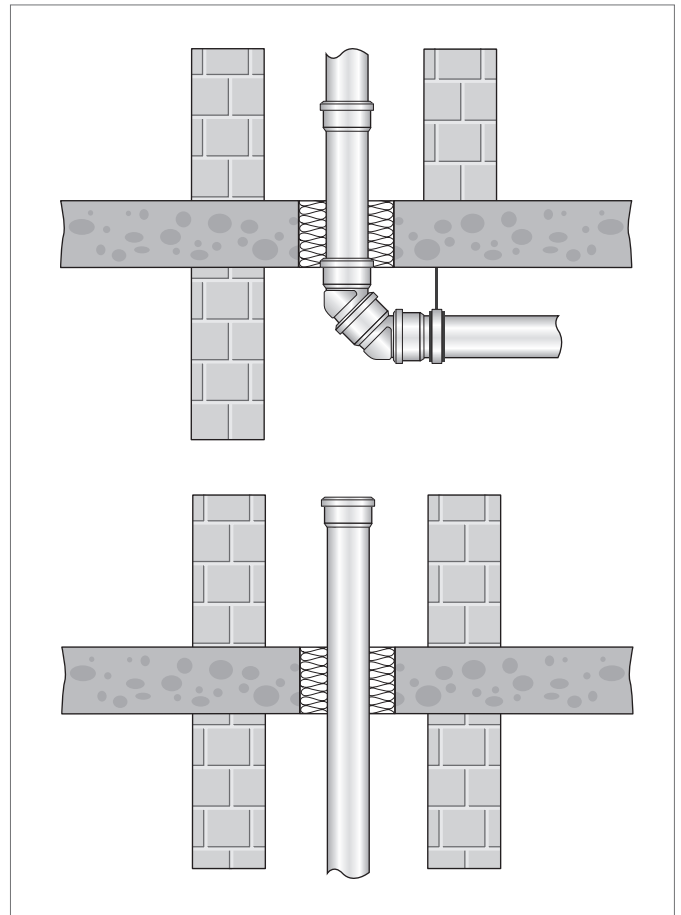
Koska kattojärjestelmät ovat yleensä monimutkaisia, kannattaa kysyä äänieristykseen liittyviä asennusohjeita katon valmistajalta.

6.17 Kattoläpiviennit

Tee välikaton läpiviennit kosteustiiviisti ja äänieristetysti.

Jos lattialle levitetään valuasfaltti:

Suojaa paljaana olevat putket kattolevyillä, suojaputkilla tai käärimällä osien ympärille eristysmateriaalia.



Kuva 6-17 Suosituksia kattoläpiviennitejä varten

6.18 Asennus sisäiseksi sadevesiviemäriksi

Rakennuksen sisäistä sadevesiviemäriä asennettaessa on olemassa kondensoitumisvaara.

Kondensoitumista ilmenee, kun putkiseinien lämpötila laskee ympäristön ilman kastepistelämpötilan alle esim. kylmän sadeveden vaikutuksesta. Ympäristön ilmankosteus tiivistyy sitten putkien pintaan.

Tästä syystä rakennuksen kaikkiin putkistoihin, joihin voi tiivistyä kosteutta, on asetettava diffuusiotiiviit eristeet.

Kellarin kokoomaputkien eristäminen ei ole tarpeen, jos kosteuden tiivistymisen vaaraa ei enää ole. Lämmittämättömiin kellaritiloihin vapaasti asennettuisa putkistoissa tätä vaaraa ei yleensä ole, jos lämpötila on tasoittunut.

Kondenssieristysmateriaalit

Kosteuseristyksenä on suositeltavaa käyttää umpisoluisia materiaaleja, joilla on suuri vesihöyrydiffuusiovastus. Avosoluisia tai kuitueristeitä käytettäessä eristeissä on oltava eristemateriaaliin hyvin kiinnitetty kosteutta läpäisemätön ulkopinta.

1. Tiivistä eristeen kaikki sysäys-, ura-, katkaisu- ja päätekohdat.
2. Leikkaa eriste pois kannakkeiden kohdalta.
3. Vedä eristemateriaali kannakkeen päälle ja liimaa se pysyvästi ja tiiviisti kiinni viereiseen eristemateriaaliin.

Sisäisen sadevesiviemärin kiinnitys

Asenna putken tukikannattimen alapuolelle varmistuspanta, jotta putket eivät liu'u irti toisistaan.

7 RAUPIANO PLUS -JÄRJESTELMÄN KIINNITYS

Optimaalisen äänieristyksen takaamiseksi käytä asennuksessa ainoastaan RAUPIANO PLUS -kannakkeita.

RAUPIANO PLUS -jätevesiputket tulee asentaa jännitteettömiksi.

7.1 Pystyviemäreiden kannakointi

Patentoitu runkoäänieristetty kannake koostuu tukikannakkeesta ja kiinnityskannakkeesta. Yleensä yksi runkoäänieristetty kannake kerrosta kohden riittää.

1. Aseta kiinnityskannake putken ympärille ja lukitse se.
2. Asenna tukikannake seinärakenteeseen.



Kuva 7-1 Asennettu tukikannake avattuna



Tukikannakkeen lukkoon on asennettu välike, joka estää kannakkeen sulkeutumisen kokonaan. Tällä tavoin varmistetaan minimaalinen äänen siirtyminen runkoon.

3. Avaa tukikannake, aseta putki ja kiinnityskannake paikalleen ja sulje tukikannake.



Kuva 7-2 Tukikannakkeen sulkeminen

Asennuksen jälkeen kiinnityskannake on tukikannakkeen varassa. Näin saadaan aikaan optimaalinen äänieristys.



Kuva 7-3 Valmis kannake

7.2 Pystyviemärin asennusperiaate

Vieressä on kuva äänieristetyin RAUPIANO PLUS -pystyviemärin asennuksesta (ks. Kuva 7-4).



Koska jokainen kohde on erilainen, alla oleva asennusmenettely ei ehkä päde kaikkialla.

Siirtymä pystyviemäristä vaakaviemäriin

1. Muodosta siirtymä pystyviemäristä vaakaviemäriin käyttäen kahta 45° kulmayhdettä ja yhtä 200 mm RAUPIANO PLUS -putkea.
2. Asenna ylemmän kulman muhvi välipohjaan, jotta etäisyys kattoon saadaan minimoitua.
3. Asenna tarvittaessa palomansetti.

Vaakaviemärin yläpuolinen kerros

1. Asenna RAUPIANO PLUS -putki 45° kulmayhteeseen.
2. Asenna haarayhde pystyputkeen.
3. Asenna runkoäänieristetty tukikannake RAUPIANO PLUS -putken muhvin alapuolelle.
4. Asenna ohjauskannake tämän kannakkeen alapuolelle, etäisyys noin 2/3 putken pituudesta.



- Vaikka ääntä eristävä kannake on hyvä asentaa suoraan muhvin alapuolelle, se ei ole välttämätöntä.
- Ohjauskannake sallii RAUPIANO PLUS -putken vapaan pituussuuntaisen liikkeen.

Seuraavat kerrokset

1. Asenna RAUPIANO PLUS -putki haarayhteeseen, vie se välipohjan läpi ja asenna tarvittaessa palomansetti.
2. Asenna haarayhde pystyputkeen.
3. Asenna runkoäänieristetty kannake RAUPIANO PLUS -putken muhvin alapuolelle.
4. Asenna ohjauskannake tämän kannakkeen alapuolelle, etäisyys noin 2/3 putken pituudesta.

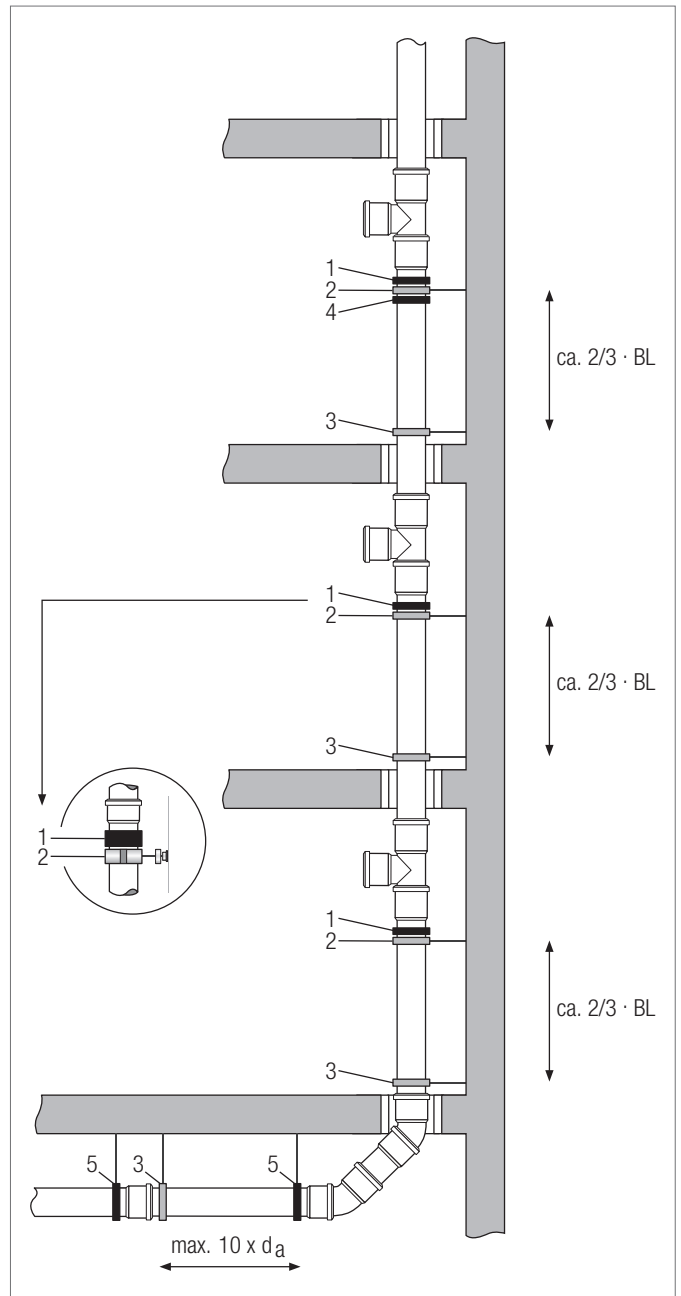


Jos pystyviemäriin on lyhyitä putkia (≤ 500 mm), lisäkannakointi ei ole tarpeen.

Lisäkannakointi

Runkoäänieristettyjen tukikannakkeiden alapuolelle tulisi asentaa lisäkannakkeet viemärin putkiliihtösten aukeamisen estämiseksi:

- omakotitaloissa vain pohjakerrokseen
- muissa rakennuksissa joka 3. kerrokseen.



Kuva 7-4 Pystyviemärin asennuskaavio

- 1 Kiinnityskannake (äänieristetyin kannakkeen yläosa)
 - 2 Tukikannake (äänieristetyin kannakkeen alaosa)
 - 3 Ohjauskannake
 - 4 Kiinnityskannake
 - 5 Kiinnityskannake
- BL Putken pituus
 d_a Putken ulkohalkaisija

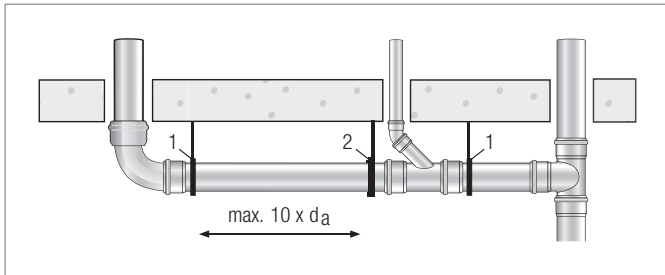
7.3 Vaakaviemärin asennuseriaate

Alla on kuva äänieristetyin RAUPIANO PLUS -vaakaviemärin asennuksesta (ks. Kuva 7-5).



Äänieristetyt kannakkeet eivät ole välttämättömät vaakasuuntaisessa putkessa.

- Asenna lyhyisiin putkiin (pituus $\leq 10 \times$ putken ulkohalkaisijasta) kiinnityskannake aivan muhvin viereen.
- Asenna pitkiin putkiin (pituus $> 10 \times$ putken ulkohalkaisija) lisäohjauskannakkeita.
- Kiinnityskannakkeen ja ohjauskannakkeen välinen etäisyys saa olla enintään 10 kertaa putken ulkohalkaisija d_a (ks. Kuva 7-5): Etäisyys $\leq 10 \times d_a$.



Kuva 7-5 Vaakaviemärin asennuseriaate

1 Kiinnityskannake

2 Ohjauskannake

d_a Putken ulkohalkaisija

7.4 Lyhyet putket ja putkiyhteet

Muodostettaessa putkiosuuksia putkiyhteitä tai lyhyitä putkia käyttäen:

- Estä putkiliitosten avautuminen tukikannakkeilla.
- Varmista päätytulpat varmistuskiinnikkeillä.

8 SERTIFIOINNIT

RAUPIANO PLUS -järjestelmän ovat sertifioidut mm. seuraavat testauslaitokset ja viranomaiset:



Saksa



Saksa



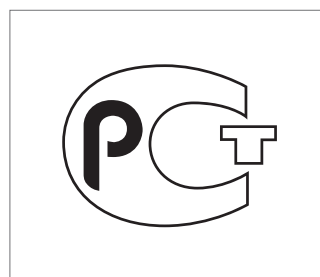
Ruotsi



Norja



Ruotsi



Venäjä



Tanska



Tanska



Tanska



Itävalta



Unkari



Malesia

9 TEKNISET TIEDOT

Materiaali	Mineraalivahvistettu PP-MD (putket ja putkiyhteet)		
Kokoalue	DN 40 – DN 200		
Käyttöalue	Rakennusten sisäiset viemäriputket rakennusten sisäpuolella		
Kemikaalien kestävyys	Polypropeenipohjainen Ei bentseenipitoisille jätevesille Tiivisteet SBR-kumista		DIN 8078, DIN 4060, SFS EN 681-1 mukaan
Käyttökohteet	Jäteveden pH-arvo 2–12 Jäteveden lämpötila 90 °C jatkuvasti tai hetkellisesti 95 °C		
Tiheys	Putket Putkiyhteet	1.9 g/cm ³ 1,1 – 1,9 g/cm ³	
Keskim. pituuden lämpölaajenemiskerroin	0.09 mm/mK		DIN 53752
Rengasjäykkyys	> 4 kN/m ²		SFS EN ISO 9969
Vetolujuus	> 16 N/mm ²		SFS EN ISO 527-3
Murtovenymä	Noin 150 %		SFS EN ISO 527-3
Kimmomoduuli	Noin 2700 N/mm ²		SFS EN ISO 527-2
MFR 190/5	Noin 1,7 g/10 min.		SFS EN ISO 1133
MFR 230/2,16	Noin 0,82 g/10 min.		SFS EN ISO 1133
Tiiviste	0.5 bar (5 m vesipatsas)		Testaussertifiikaatit 1 baariin asti pyynnöstä
Putken rakenne	Putkissa innovatiivinen kolmikierrosrakenne - iskunkestävä ja kylmäsitkeä PP-ulkokerros - hyvin jäykkä keskikerros mineraalivahvistetusta PP:stä - kulutuksenkestävä ja erittäin liukas PP-sisäkerros Putkiyhteet - massaoptimointi käyrän alueella tehokkaampaa äänenvaimennusta varten		DN 90 – DN 125
Halogeenipitoisuus	Halogeenivapaa (F, Cl, Br, J)		
Liittäminen	Pistoyhde tehdasasennetulla huulitiivisteellä		
Palonkestävyys	B2 (normaalisti palava)		DIN 4102 mukaan
Yhteensopivuus	Liitäntä HT- tai KG-putkiin ei vaadi sovittimia		
Standardit	Järjestelmätestit DIN EN 1451-1 mukaan Täydentävät testit Deutsches Institut für Bautechnik (DIBt), Berliini vaatimusten mukaan		
Äänieristys	Testaus SFS-EN 14366:n mukaan, Fraunhofer-instituutin testausraportti:		
	P-BA 6/2006	patentoidulla tukikannakkeella	Enint. 17 dB(A) tilav.virralla 4 l/s
	P-BA 176/2006	vakiokannakkeella	Enint. 24 dB(A) tilav.virralla 4 l/s
Hyväksynät	Deutsches Institut für Bautechnik (DIBt)		ABZ 42.1-223
Riippumaton valvonta	Süddeutsches Kunststoffzentrum (SKZ), Germany		
Palokuorma	RAUPIANO PLUS -järjestelmän palokuorma MPA-testauslaitoksen mukaan on: - 14 992 kJ/kg Yhtä DN 110 RAUPIANO PLUS -putkea kohti: - 7,9 kWh/m - 28 464,8 kJ/m		

Taul. 9-1 Tekniset tiedot

10 KEMIALLINEN KESTÄVYYS

Putket ja putkiyhteet

Tiedot koskevat ensisijaisesti materiaalin kemiallista kestävyttä (ei mahdollista syövyttävän aineen vaikutusta), eikä niitä voida sellaisenaan käyttää kaikissa sovelluskohteissa. Jännitystiloiissa ja eri kemikaalien vaikuttaessa samanaikaisesti putkimateriaalin mekaaninen toiminta voi heikentyä (jännitys-särökorrosio).

Reagenssi	Pitoisuus %	Lämpötila °C	RAU-PP
2-propeeni-1-oli	96	20	r
	96	60	r
Adipiinihappo, nestemäinen	kylläinen	20	r
	kylläinen	60	–
Akryylidisperiot	yleiset	20	–
Akryylihapoetyyliesteri	100	20	–
Akryyliuokset	yleiset	20	–
Alkoholijuomat	yleiset	20	r
Alumiinikloridi	laimennettu	40	r
	laimennettu	60	r
	kylläinen	60	r
	kylläinen	60	r
Alumiinisulfaatti, nestemäinen	laimennettu	40	r
	laimennettu	60	r
	kylläinen	60	r
Aluna, nestemäinen	laimennettu	40	r
	laimennettu	60	r
	kylläinen	60	r
Ammoniakki, kaasu	100	60	r
Ammoniakki, neste	100	20	r
Ammoniumfluoridi, nestemäinen	enint. 20	20	r
	enint. 20	60	r
Ammoniumhydroksidi	lämmin,		
	kylläinen	40	r
	lämmin,	60	r
	kylläinen		
Ammoniumkloridi, nestemäinen	laimennettu	40	r
	laimennettu	60	r
	kylläinen	60	r
Ammoniumnitraatti, nestemäinen	laimennettu	40	r
	laimennettu	60	r
	kylläinen	60	r
Ammoniumsulfaatti, nestemäinen	laimennettu	40	r
	laimennettu	60	r
	kylläinen	60	r
Ammoniumsulfidi, nestemäinen	laimennettu	40	r
	laimennettu	60	r
	kylläinen	60	r
Aniliini, nestemäinen	kylläinen	20	r
	kylläinen	60	r
Aniliini, puhdas	100	20	r
	100	60	r

Kumitiivisterengas

Käytettävien kumilaatujen kemikaalien kestävyys on yleensä erittäin hyvä. Jäteveden esterien, ketonien sekä aromaattisten ja kloorattujen hiilivetyjen aineosat voivat kuitenkin voimakkaasti turvottaa kumiosia, mikä saattaa johtaa liitoksen vahingoittumiseen.

Epävarmoissa tapauksissa on suositeltavaa testata putken, putkiyhteen ja tiivistysmateriaalin sopivuus tai tutkituttaa materiaali laboratoriossa. Ota tarvittaessa yhteys tekniseen osastoomme.

Taulukon selitykset

r = kestää

cr = kestää rajoituksin

nr = ei kestä

– = ei testattu

Reagenssi	Pitoisuus %	Lämpötila °C	RAU-PP
Aniliinihydrokloridi, nestemäinen	kylläinen	20	r
	kylläinen	60	r
Antiformiini, nestemäinen	2	20	–
Antimonikloridi, nestemäinen	90	20	r
Antrakinosulfaattihappo, nestemäinen	suspensio	30	r
	laimennettu	40	r
Arseenihappo, nestemäinen	laimennettu	60	r
	80	40	r
	80	60	r
Asetaattietteri	100	20	–
Asetaldehydi + etikkahappo	90/10	20	–
Asetaldehydi, nestemäinen	40	40	r
Asetaldehydi, väkevöity	100	20	–
Asetoni, nestemäinen	jäämät	20	r
Asetoni	100	20	r
	100	60	r
Bentsaldehydi, nestemäinen	0,1	60	–
Bentseeni	100	20	cr
	kaikki	20	r
	kaikki	40	r
Bentsoehappo, nestemäinen	kaikki	60	r
	kaikki	20	r
Bisulfiittiliuos, +SO ₂	lämmin,		
	kylläinen	50	r
Booraksi, nestemäinen	laimennettu	40	r
	laimennettu	60	r
	kylläinen	60	r
Boorihappo, nestemäinen	laimennettu	40	r
	laimennettu	60	r
	kylläinen	60	r
Brandy	yleiset	20	r
Bromi, neste	100	20	nr
Bromihöyryt	vähäinen	20	nr
Bromivetyhappo, nestemäinen	enint. 10	40	r
	enint. 10	60	r
	48	60	r
Butaani, kaasu	50	20	r
Butaanidioli, nestemäinen	enint. 10	20	r
	enint. 10	40	r
	enint. 10	60	r
Butaanidioli	enint. 100	20	–

Reagenssi	Pitoisuus %	Lämpötila °C	RAU-PP
Butadieeni	100	60	–
	enint. 100	20	r
Butanoli	enint. 100	40	r
	enint. 100	60	cr
Butyleeni, este	100	20	–
Butyyliasetaatti	100	20	cr
Butyylifenoli	100	20	r
Butyylihappo, nestemäinen	20 väkevöity	20	r
Butyynidoli	enint. 100	40	–
Dekstriini, nestemäinen	kylläinen 18	20 60	r r
Dekstroosi, nestemäinen	kylläinen kylläinen	20 60	b b
Densodriini W	yleiset	60	–
Dietyylieetteri	100	20	cr
Diglykolihiappo, nestemäinen	30 kylläinen	60 20	r r
Dimetyyliamiini, neste	100	30	–
	enint. 50	20	r
	enint. 50	40	r
Dimetyylisulfaatti, nestemäinen	100	40	–
	100	60	–
	eri		
Eläinliima	pitoisuuksia eri	20 60	r r
	pitoisuuksia enint. 40	40	r
Emäksinen kaliumliuos, nestemäinen	enint. 40	60	r
	50/60	60	r
	enint. 40	40	r
Emäksinen sooda, nestemäinen	enint. 40	60	r
	50/60	60	r
Etanoli (käymismäski)	yleinen	40	r
	yleinen	60	–
Etanoli+ etikkahappo (käymismäski)	yleinen	20	r
Etanoli, denaturoitu (2 % tolueenia)	96	20	cr
Etanoli, nestemäinen	kaikki	20	r
	96	60	r
	100	20	r
Etikan anhydridi	100	40	cr
	100	60	cr
	yleiset	40	r
Etikka (viinietikka)	yleiset	50	r
	yleiset	60	r
	enint. 25	40	r
	enint. 25	60	r
Etikkahappo, nestemäinen	25/-60	60	r
	80	40	r
Etikkahappo, väkevöity	95	40	–
Etyleenikloridi	100	20	nr
Etyleenioksidi, neste	100	20	–
	100	20	cr
	100	60	nr
Fenoli, nestemäinen	enint. 90	45	r
	1	20	–
Fenyylihydratsiini vetykloridi, nestemäinen	kylläinen kylläinen	20 60	– –
Fenyylihydratsiini	100	20	cr
	100	60	–
	enint. 40	20	r
	40	60	r
Fluorivetyhappo, nestemäinen	60	20	r
	70	20	r

Reagenssi	Pitoisuus %	Lämpötila °C	RAU-PP
	laimennettu	40	r
Formaldehydi, nestemäinen	laimennettu	60	r
	40	30	r
	enint. 30	40	r
	enint. 30	60	r
Fosforihappo, nestemäinen	40	60	r
	80	20	r
	80	60	r
Fosforipentoksidi	100	20	r
Fosforitrikloridi	100	20	r
Fosgeeni, kaasu	100	20	cr
	100	60	cr
Fosgeeni	100	20	nr
Frigeeni	100	20	cr
	kylläinen	20	r
Glokoosi, nestemäinen	kylläinen	60	r
Glykoli, nestemäinen	yleiset	60	r
Glykolihiappo, nestemäinen	37	20	r
Glyseriini, nestemäinen	kaikki	60	r
Glysiini, nestemäinen	10	40	r
Happi	kaikki	60	–
	48/49/3	20	nr
	48/49/3	40	nr
Happoseos (rikkihappo/tyyppihappo/vesi)	50/50/0	20	nr
	50/50/0	40	nr
	10/20/70	50	cr
	10/87/3	20	nr
	50/31/19	30	nr
	eri		
Hedelmäliha	pitoisuuksia	20	r
Heksaanitrioli	yleiset	60	r
Hiilidioksidi, kostea	kaikki	40	r
	kaikki	60	r
Hiilidioksidi, kuiva	100	60	r
Hiilidioksidi, nestemäinen 8 baarin paineessa	kylläinen	20	–
Hiilidisulfidi	100	20	cr
Hiilitetrakloridi, tekninen	100	20	nr
	eri		
Hiivavierre	pitoisuuksia	40	r
	eri	60	r
	pitoisuuksia		
Hopeanitraatti, nestemäinen	enint. 8	40	r
	enint. 8	60	r
Hydroksilamiinisulfaatti, nestemäinen	enint. 12	35	r
Kaliumboraatti, nestemäinen	1	40	r
	1	60	r
Kaliumbromaatti, nestemäinen	enint. 10	40	r
	enint. 10	60	r
Kaliumbromidi, nestemäinen	laimennettu	40	r
	laimennettu	60	r
	kylläinen	60	r
Kaliumdikromaatti, nestemäinen	40	20	r
Kaliumferrosyanidi, nestemäinen	laimennettu	60	r
	kylläinen	60	r
Kaliumferrosyanidi	laimennettu	40	r
Kaliumhydroksidi, nestemäinen	kylläinen	40	–
Kaliumkloraaatti, nestemäinen	1	40	r
	1	60	r
	laimennettu	40	r
Kaliumkloridi, nestemäinen	laimennettu	60	r
	kylläinen	60	r
Kaliumkromaatti, nestemäinen	40	20	r

Reagenssi	Pitoisuus %	Lämpötila °C	RAU-PP
Kaliumnitraatti, nestemäinen	laimennettu	40	r
	laimennettu	60	r
	kylläinen	60	r
	enint. 6	20	r
Kaliumpermanganaatti, nestemäinen	enint. 6	40	r
	enint. 6	60	r
	enint. 18	40	–
	laimennettu	40	r
Kaliumpersulfaatti, nestemäinen	laimennettu	60	r
	kylläinen	40	r
	kylläinen	60	r
	enint. 10	40	r
Kaliumsyanidi, nestemäinen	enint. 10	60	r
	kylläinen	60	r
	kylläinen	60	r
Kalsiumkloridi, nestemäinen	laimennettu	40	r
	laimennettu	60	r
	kylläinen	60	r
Kalsiumnitraatti, nestemäinen	50	40	r
Karbolineum, nestemäinen	käyttöpitoisuus	20	–
Klofeeni	yleiset	20	–
	yleiset	60	–
Kloori, kaasu, kostea	0,5	20	nr
	1	20	nr
	5	20	nr
Kloori, kaasu, kuiva	100	20	nr
Kloorietikkahappo (mono), nestemäinen	85	20	r
Kloorietikkahappo (mono)	100	40	r
	100	60	–
Kloorihappo, nestemäinen	1	40	–
	1	60	–
	10	40	–
	10	60	–
	20	40	–
	20	60	–
Kloorimetyyli	100	20	–
Kloorisulfonihappo	100	20	nr
Kloorivesi	kylläinen	20	cr
	enint. 30	40	r
	enint. 30	60	r
Kloorivetyhappo, nestemäinen	yli 30	20	r
	yli 30	60	r
	laimennettu	20	–
Kloramiini, nestemäinen	laimennettu	20	–
Kookosrasva-alkoholi	100	20	r
	100	60	cr
Kresoli, nestemäinen	enint. 90	45	–
Kromihappo, nestemäinen	enint. 50	40	–
	enint. 50	60	cr
Kromihappo/rikkihappo/vesi	50/15/35	40	nr
	50/15/35	60	nr
Krotonaldehydi	100	20	r
Ksyleeni	100	20	nr
Kuparifluoridi, nestemäinen	2	50	r
Kuparisulfaatti, nestemäinen	laimennettu	40	r
	laimennettu	60	r
	kylläinen	60	r
Lannoitesuolat, nestemäinen	enint. 10	40	r
	enint. 10	60	r
	kylläinen	60	r
Lyijyasetaatti, nestemäinen	lämmin, kylläinen	50	r
	laimennettu	40	r
	laimennettu	60	r
	kylläinen	60	r
Lyijytetraetyyli	100	20	r

Reagenssi	Pitoisuus %	Lämpötila °C	RAU-PP
Magnesiumkloridi, nestemäinen	laimennettu	40	r
	laimennettu	60	r
	kylläinen	60	r
Magnesiumsulfaatti, nestemäinen	laimennettu	40	r
	laimennettu	60	r
	kylläinen	60	r
	enint. 10	40	r
Maitohappo, nestemäinen	enint. 10	60	r
	90	60	r
	yleiset	20	r
Maito	kylläinen	40	r
	kylläinen	60	r
Maleiinihappo, nestemäinen	35	40	r
	eri	60	r
Melassi wort	pitoisuuksia		
	eri		
Melassi	pitoisuuksia	20	r
	eri	60	r
	pitoisuuksia		
Merivesi	–	40	r
	–	60	r
Mersol D	eri	40	–
	pitoisuuksia		
Metanoli	100	40	r
	100	60	r
Metyleenikloridi	100	20	nr
Metyyliamiini	32	20	r
Mowilith D	yleiset	20	–
Muurahaishappo, nestemäinen	enint. 50	40	r
	50	60	r
	100	20	r
Muurahaishappo	100	60	cr
	enint. 10	40	r
Natriumbentsoaatti, nestemäinen	enint. 10	60	r
	36	60	r
	laimennettu	20	r
Natriumhypokloriitti, nestemäinen	enint. 10	40	r
	enint. 10	60	r
Natriumkloraaatti, nestemäinen	enint. 10	60	r
	kylläinen	60	r
Natriumkloriitti, nestemäinen	50	20	r
	laimennettu	60	nr
Natriumsulfidi, nestemäinen	laimennettu	40	r
	laimennettu	60	r
	kylläinen	60	r
	laimennettu	40	r
Natriumvetysulfiitti, nestemäinen	laimennettu	60	r
	kylläinen	60	r
Naudantaliemulsio, sulfonoitu	yleiset	20	–
Nekal, BX, nestemäinen	laimennettu	40	–
	laimennettu	60	–
Nikkelisulfaatti, nestemäinen	laimennettu	40	r
	laimennettu	60	r
	kylläinen	60	r
Nikotiini, nestemäinen	käyttöpitoisuus	20	–
Nikotiiniyhdisteet, nestemäinen	käyttöpitoisuus	20	–
Oksaalihappo, nestemäinen	laimennettu	40	r
	laimennettu	60	r
	kylläinen	60	r
Öljyhappo	yleiset	60	cr
Öljyhöyry	pienempi	20	cr
	suurempi	20	nr
Öljyt ja rasvat	yleiset	60	cr
Oluen väriaineet	yleiset	60	r
Olut	yleiset	20	r
Omenahappo, nestemäinen	1	20	r

Reagenssi	Pitoisuus %	Lämpötila °C	RAU-PP
Otsoni	100	20	cr
	10	30	r
Pakokaasu, sis. H2CO3	kaikki	60	r
Pakokaasu, sis. H2S2O7	pienempi suurempi	20 20	– nr
Pakokaasu, sis. H2SO4, kostea	kaikki	60	r
Pakokaasu, sis. HCl	kaikki	60	r
Pakokaasu, sis. HF	jäämiä	60	r
Pakokaasu, sis. NOX	jäämiä suurempi	60 60	r –
Pakokaasu, sis. SO2	pienempi	60	r
	50	50	–
Palmuöljy	100	60	–
Parafiiniemulsiot	yleiset	20	–
	yleiset	40	–
Parkitusaine, luonn.	yleinen	20	r
Parkitusaine, sellul.	yleinen	20	r
Pasutinkaasut, kuiva	kaikki	60	r
	enint. 10	40	r
Perkloorihappo, nestemäinen	enint. 10	60	r
	kylläinen	60	–
Petroli/bentseeni-seos	80/20	20	cr
Petroli	100	60	nr
Piifluorihappo, nestemäinen	enint. 32	60	–
Piihappo, nestemäinen	kaikki	60	r
Pikriinihappo, nestemäinen	1	20	r
Propaani, kaasu	100	20	–
Propaani, neste	100	20	–
Propargyylialkoholi, nestemäinen	7	60	r
Puhdas etikkahappo	100	20	r
	100	40	r
Pyrorikkihappo	10	20	nr
Ramasite	yleiset	20	–
	yleiset	40	–
Rasvahapot	100	60	cr
Rautakloridi, nestemäinen	enint. 10	40	r
	enint. 10	60	r
	kylläinen	60	r
	kaikki	40	r
Rikkidioksidi, kostea ja nestemäinen	50	50	r
	kaikki	60	r
Rikkidioksidi, kuiva	kaikki	60	r
Rikkidioksidi, nestemäinen 8 baarin paineessa	kylläinen	20	–
	100	-10	–
Rikkidioksidi, neste	100	20	r
	100	60	r
	enint. 40	40	r
	enint. 40	60	r
	70	20	r
Rikkihappo, nestemäinen	70	60	cr
	80/-90	40	cr
	96	20	r
	96	60	nr
	laimennettu	40	r
Ruokasuola, nestemäinen	laimennettu	60	r
	kylläinen	60	r
Saippualliuos, nestemäinen	väkevöity	20	r
	väkevöity	60	r
Siideri	yleiset	20	r
	laimennettu	40	r
Sinkkikloridi, nestemäinen	laimennettu	60	r
	kylläinen	60	r
	laimennettu	40	r
Sinkkisulfaatti, nestemäinen	laimennettu	60	r
	kylläinen	60	r

Reagenssi	Pitoisuus %	Lämpötila °C	RAU-PP
Sitruunahappo, nestemäinen	enint. 10	40	r
	enint. 10	60	r
	kylläinen	60	r
Sooda, nestemäinen	laimennettu	40	r
	laimennettu	60	r
	kylläinen	60	r
Steariinihappo	100	60	cr
Sykloheksanoli	100	20	r
Sykloheksanoni	100	20	r
Sykloheksanoni	100	20	r
Tali	100	20	r
	100	60	r
Tanigan extra A, nestemäinen	kaikki	20	–
Tanigan extra B, nestemäinen	kaikki	20	–
Tanigan extra D, nestemäinen	kylläinen	40	–
	kylläinen	60	–
Tanigan F, nestemäinen	kylläinen	60	–
Tanigan U, nestemäinen	kylläinen	40	–
	kylläinen	60	–
Täikkelyssiirappi	eri pitoisuuksia	60	r
Tärkki, nestemäinen	kaikki	40	r
	kaikki	60	r
	enint. 10	40	r
Tataarihappo, nestemäinen	enint. 10	60	r
	kylläinen	60	r
	laimennettu	40	r
Tina (II) kloridi, nestemäinen	laimennettu	60	r
	kylläinen	60	r
Tionyylikloridi	100	20	nr
Tolueeni	100	20	nr
Trietanoliamiini	100	20	r
Trikloroetyleni	100	20	nr
Triloni	yleiset	60	–
	enint. 10	40	–
Trimetylolipropaani, nestemäinen	enint. 10	60	–
	yleiset	40	r
	yleiset	60	r
	enint. 30	50	r
	30/50	50	nr
Typpihappo, nestemäinen	98	20	nr
	98	60	nr
Typpikaasut	väkevöity	20	r
	väkevöity	60	–
	enint. 10	40	r
Urea, nestemäinen	enint. 10	60	r
	33	60	r
Uriini	normaali	40	r
	normaali	60	r
Vaha-alkoholi	100	60	cr
Väkevät alkoholijuomat	yleiset	20	r
Valkaisuaine, sisältään 12.5 % aktiivista klooria	käyttöpitoisuus	40	–
	käyttöpitoisuus	60	cr
Valokuvan kehitysaineet	yleiset	40	r
Valokuvan kiinnitysaineet	yleiset	40	r
Valokuvaemulsiot	kaikki	40	–
Vesi	100		r
	100		r
Vetyfosfidi	100	20	–
Vetyperoksidi, nestemäinen	enint. 30	20	r
	enint. 20	50	r
Vetysulfiidi, kuiva	100	60	r

Reagenssi	Pitoisuus %	Lämpötila °C	RAU-PP
Vetysulfidi, nestemäinen	lämmin, kylläinen	40	r
	lämmin, kylläinen	60	r
Vetysulfiitti, nestemäinen	enint. 10	40	r
	enint. 10	60	r
Vety	100	60	r
Viini, punainen ja valkoinen	yleiset	20	r
Vinyylisetaatti	100	20	r

11 STANDARDIT, MÄÄRÄYKSET JA DIREKTIIVIT

DIN 1054 Maapohja – Maarakenteiden ja perustusten turvallisuuden varmistaminen	Rakennuslupahyväksyntä Saksan rakennustekniikkainstituutilta (DIBt)
DIN 1055 Osa 2 Rakennusten suunnittelukuormat; maaperän ominaisuudet; ominaispaino, kittakulma, koheesio, seinäkitkakulma	Hyväksyntä Z-42.1-223 RAUPIANO PLUS viemäriputket ja putkiyhteet
DIN 1986 Yksityisalueella olevat viemärijärjestelmät	Hyväksyntä Z-19.17-1662 REHAU PLUS -palomansettijärjestelmä
DIN 4060 Elastomeeritiivisteellä varustetut putkiliitokset sadevesi- ja viemärijärjestelmiin, vaatimukset ja testit	Hyväksyntä Z-19.17-1363 REHAU "kompakti" palomansettijärjestelmä
DIN 4102 Rakennusmateriaalien ja -elementtien palonkestävyys	Asennusajat - viemärit Saksan LVI-yhdistys, München 6. Uudistettu ja laajennettu painos, 2005
DIN 4109 Rakennusten äänieristys	ATV-DVWK-A 127 Ohjeet viemäriputkistojen staattiselle laskennalle
DIN 4124 Kaivannot ja ojat – Luiskat, tuenta ja jäykistys, työskentelytilojen leveys	SUOMEN RAKENTAMISMÄÄRÄYSKOKOELMA
DIN EN 476 Poistoputkien, sadevesijärjestelmien ja painovoimaisten viemärijärjestelmien komponenteille asetettavat vaatimukset	Osa C1 (1998) Ääneneristys ja meluntorjunta rakennuksessa, määräykset ja ohjeet
SFS EN 681 Elastomeeritiivisteet Vesi- ja viemäriputkistojen tiivisteiden materiaali vaatimukset	Osa C2 (1998) Kosteus, määräykset ja ohjeet
SFS EN 752 Rakennusten ulkopuoliset viemärijärjestelmät	Osa D1 (2010) Kiinteistöjen vesi- ja viemärilaitteistot, määräykset ja ohjeet, muutos
SFS EN 1451 Muoviputkijärjestelmät viemärointiin rakennusten rakenteiden sisällä (matala ja korkea lämpötila). Polypropeeni (PP)	Osa E1 (2011) Rakennusten paloturvallisuus, määräykset ja ohjeet
SFS EN 1610 Viemäriputkistojen rakenne ja testaus	
SFS EN 12056 Rakennusten painovoimaiset viemärijärjestelmät	
SFS EN 1401 Muoviputkistot paineettomiin viemärijärjestelmiin.	
SFS EN 1411 Muoviputket ja viemärijärjestelmät Kestomuoviputket, taivutuslujuuden määrittäminen porrasmenetelmällä.	
SFS EN ISO 9969 Kestomuoviputket, rengasjäykkyyden määrittäminen	
VDI ohje 4100 Äänieristys asuinrakennuksissa – Suunnittelu- ja laskentaohjeet	

Muista kuin näissä teknisissä tiedoissa kuvatuista käyttötarkoituksista on käyttäjän keskusteltava REHAUn kanssa sekä pyydyttävä ennen käyttöä nimenomainen kirjallinen lupa. Mikäli kirjallista lupaa ei ole annettu, tapahtuu kyseinen käyttö yksinomaan käyttäjän vastuulla. Tuotteidemme käyttäminen, soveltaminen ja työstäminen tapahtuvat tuolloin valvontamahdollisuuksiemme ulkopuolella. Tällöin kaikissa vahinkotapauksissa mahdollinen vahingonvastuamme rajoittuu toimittamamme ja käyttöönottamamme tavaran arvoon. Antamamme takuusoitumukset raukeavat niissä käyttötarkoituksissa, joita ei ole kuvattu teknisissä tiedoissamme.

Tämä asiakirja on suojattu tekijänoikeudella. Kaikki siihen perustuvat oikeudet pidätetään. Tekijänoikeus suojaa myös asiakirjan käännöstä, jälkipainosta, kuvien ottamista, radiolähetystä, jäljennöstä fotomekaanisella tai vastaavalla tavalla ja tallennusta tietojärjestelmään.

REHAU myyntitoimisto Helsinki

Oy REHAU Ab

Teknobulevardi 3-5

01530 VANTAA, Suomi

Puh.: (+358) 9 8770 9900

Sähköposti: helsinki@rehau.com