

Ulospuhallushajotin EYMA-2 Ilmanottoilaite DYMA-1

ASENNUSOHJE



YLEISTÄ, PAINOT JA VASTALAI PAN MITAT

YLEISTÄ

Ulospuhallushajotin EYMA:n ja ilmanottoilaite DYMA:n rakenne, mitat ja toiminta on selostettu erillisessä teknisessä esitteessä.

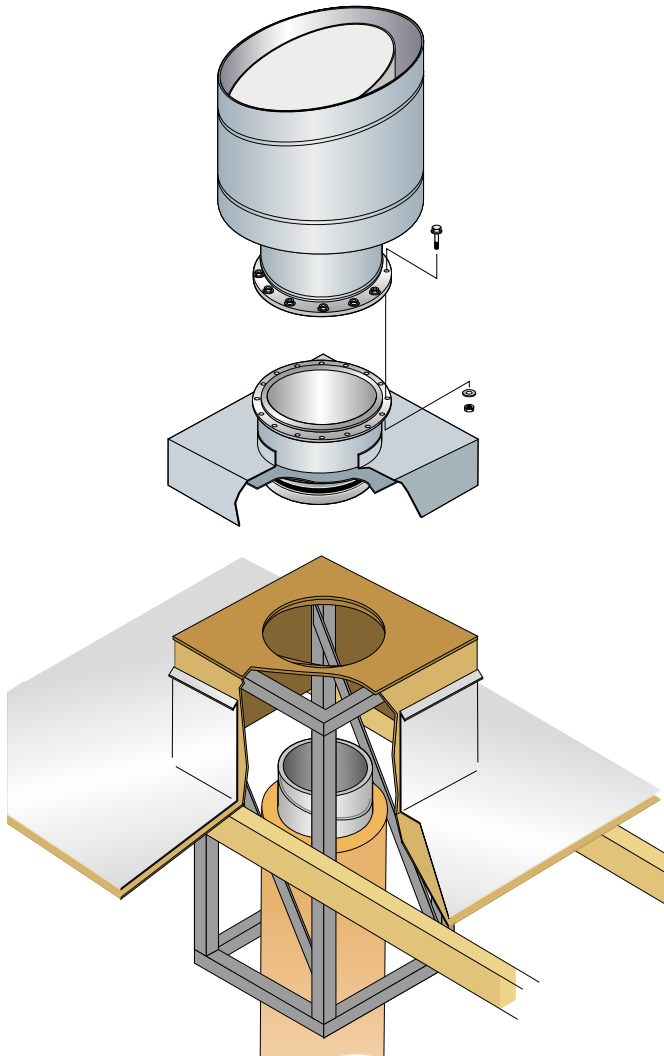
Laitteiden asennuksesta ja läpivientikanavasta vastaa IV-urakoitsija. Rakennusaineisen "piipun" läpivientikanavan ympärille rakentaa rakennusurakoitsija ja vastaa myös sen vesieristämisestä.

Tässä annetaan esimerkkejä, miten läpiviennin voi toteuttaa. Jokainen tapaus on omanlaisensa, joten kaikenkattavia ohjeita ei voida tässä antaa. Fläkt Group ei ota vastuuta läpivientien toteutuksista.

Laitteet voidaan asentaa eristetyn tai eristämättömän BYMA-kattoläpiviennin päähän, rakennusaineisen "piipun" päähän, tai suoraan kanavan päähän. Laitteen koko ja paino on huomioitava valittaessa asennustapaa. Rajakokoina voidaan pitää ≤ 040, 050 – 063 ja 080 – 125. Laitteiden vakio liittännät kanavaan on Veloduct-liitin koossa 040 ja pienemmät ja laippaliitos suuremmissa.

Kanavistoon päätelaitteen alapuolelle on myös tehtävä vesitiivis kammi, jonka pohjalta mahdollinen kanavaan kulkeutunut vesi johdetaan viemäriin vesilukon kautta.

Ilmastointiurakoitsija vastaa läpivientikanavan ja päätelaitteen asennuksesta ja kiinnityksestä. Rakennusurakoitsija vastaa reikien tekemisestä rakenteisiin, tukirakenteista, "piipun" rakentamisesta läpivientikanavan ympärille sekä "piipun" pellityksistä ja vesieristeistä.



Vastuurajat luetellaan urakka-asiakirjoissa esim. alla olevan mukaisesti ja muutoksista sovitaan työmaakokouksissa.

LVI-suunnittelija:

- läpiviennin koko, korkeus kattopinnasta
- läpiviennin toteuttamistapa, kanavaliitännät, kanavakoot
- kanavien ja läpiviennin LE / ÄE vaatimukset, eristeiden tilantarve
- läpiviennin mekaaniselle kestävyydelle asetettavat vaatimukset
- kanavaan mahdollisesti kulkeutuvan veden poisto

LVI-urakoitsija:

- läpivientikanavan toteutus asennuspaikalla IV-suunnitelman mukaisesti
- päätelaitteen asennus

Rakennesuunnittelija:

- tukirakenteiden konstruktiot, rakennekuvat
- tukirakenteiden kiinnitys runkorakenteeseen
- pinnoitukset, vesieristäminen

Rakennusurakoitsija:

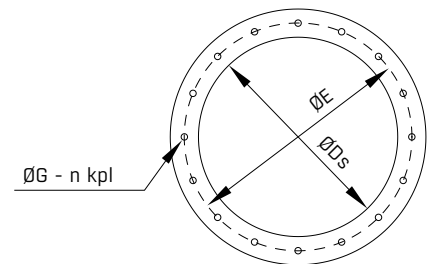
- tarvittavien reikien tekeminen rakenteisiin
- tukirakenteiden tekeminen valitun asennustavan mukaan (IV-suunnitelma, rakennekuvat)
- tukirakenteiden pinnoitukset, levytykset
- tukirakenteiden, läpivientikappaleiden pellitys ja vesieristäminen

LAITTEIDEN PAINOT (KG):

(huomioitava läpiviennin konstruktiossa)

Koko	020	025	031	040	050	063	080	100	125
EYMA-2	5	7	11	16	31	50	83	145	258
DYMA-1	7	10	13	19	36	56	95	178	285

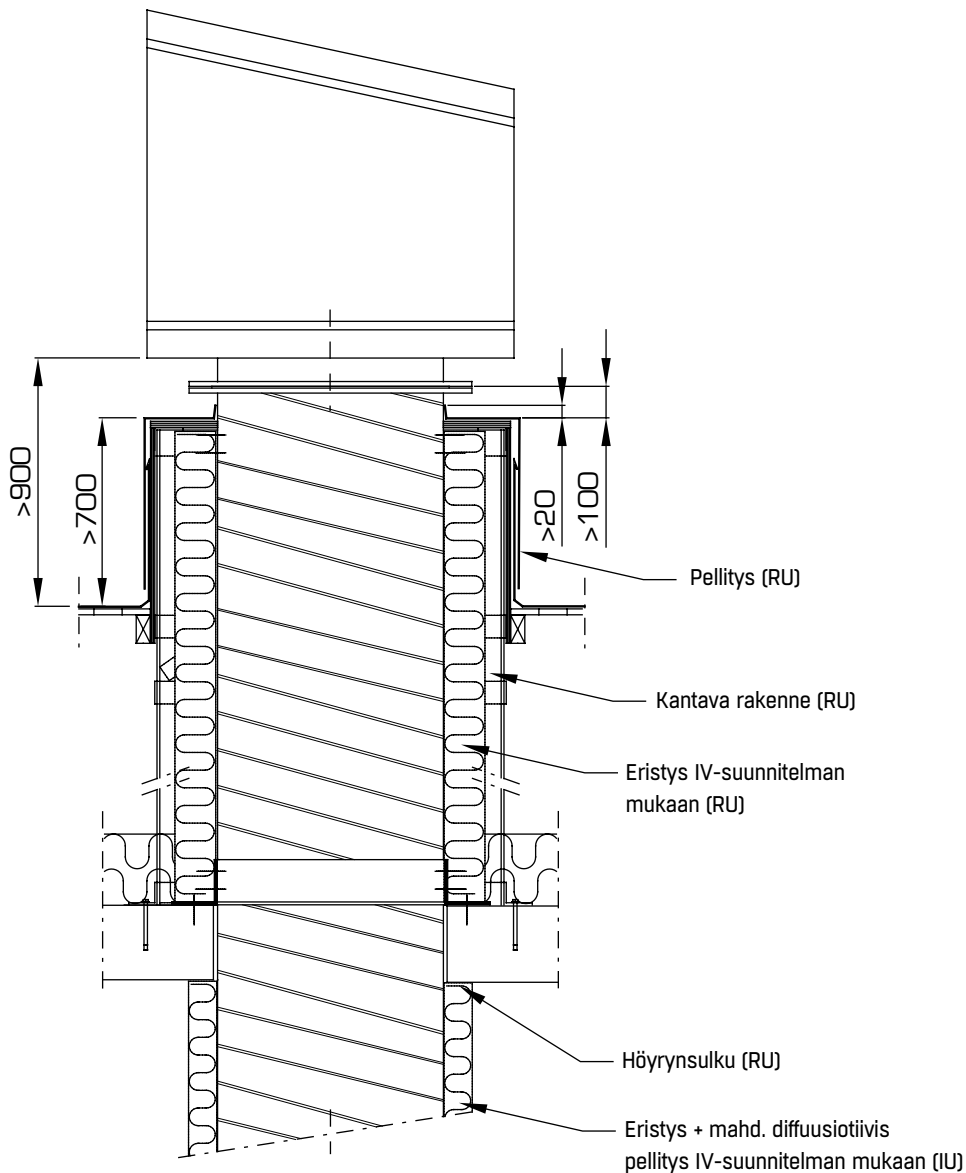
VASTALAI PAN (EBGA-2-bbb) MITAT:



Koko bbb	ØDs (mm)	ØE (mm)	ØG (mm)	n (kpl)	Aine (mm)	Q (kg)
050	506	560	12	12	6 x 50	3.5
063	636	690	12	12	6 x 50	5.1
080	806	860	12	16	6 x 50	6.3
100	1008	1070	15	16	6 x 50	9.5
125	1258	1320	15	20	6 x 50	11.7

HUOMIOITAVIA ASIOITA KAIKISSA ASENNUSTAPAUKSISSA

- Ulospuhallushajottajan etäisyys kattopinnasta määräytyy ensisijaisesti Ympäristöministeriön asetuksen mukaan (Sisäilmasto ja Ilmanvaihto -opas, luku 14.1: vähintään 900 mm, poikkeamia voidaan tapauskohtaisesti sallia). Tässä esitetyillä mitoilla rakennetun läpivientikappaleen korkeus kattopinnasta on silloin 700 mm.
- Jos kanavalta vaaditaan paloeristystä, on paloeristeen oltava 300 mm vesikaton yläpuolelle (ks. Ilmanvaihtolaitosten paloturvallisuus -opas, kappale 10).
- Läpivientikanavan laipan korkeus läpivientirakenteen yläreunasta vähintään 100 mm.
- Pellityksen kaulus nostetaan vähintään 20 mm läpivientikanavaa vastaan ylös.
- Diffuusiotiivistämisestä huolehdittava.
- Kanavien liitoksissa on kumitiivistesten lisäksi käytettävä tiivistekittiä vesivuotojen välttämiseksi.

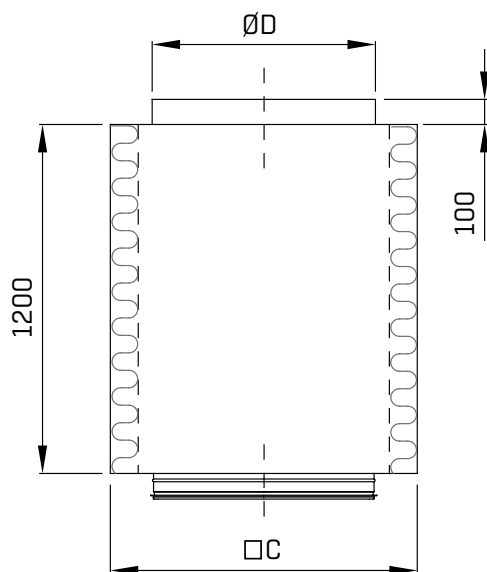


BYMA-2 LÄMPÖ- JA ÄÄNIERISTETTY KATTOLÄPIVIENTI

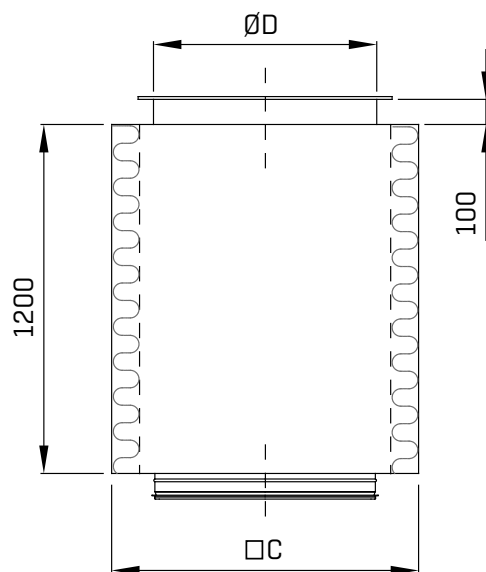
- Saatavana ko'oissa 012-125
- Koot 012-040 Veloduct-liitoksella, kanavakoko
- Koot 050-125 laippaliitoksella (EBGA-2-bbb)
- Läpivientikappaleen korkeus 1200 mm
- Läpivientikanavan kauluksen korkeus 100 mm
- Eriste 50 mm
- Alapäässä kanavaliitos tiivisteellä, osakoko

MITAT JA PAINOT

Koot 012 ... 040



Koot 050 ... 125

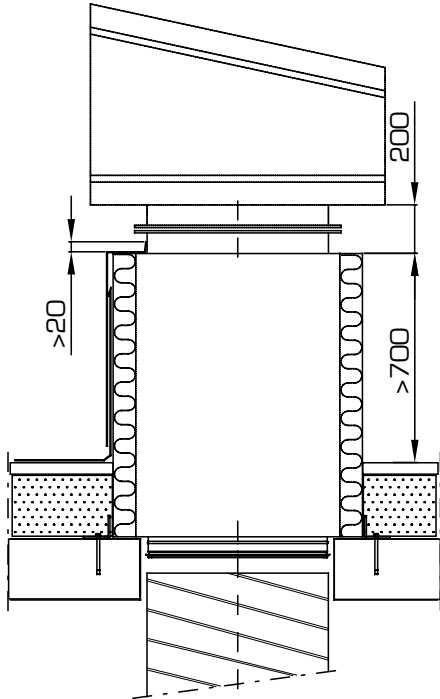


Koko	ØD	C	Paino
aaa	(mm)	(mm)	(kg)
012	125	325	30
016	160	325	30
020	200	325	30
025	250	325	30
031	315	545	50
040	400	545	50
050	500	545	65
063	630	735	80
080	800	905	100
100	1000	1105	130
125	1250	1355	160

LÄPIVIENTIKAPPALEEN ASENNUS

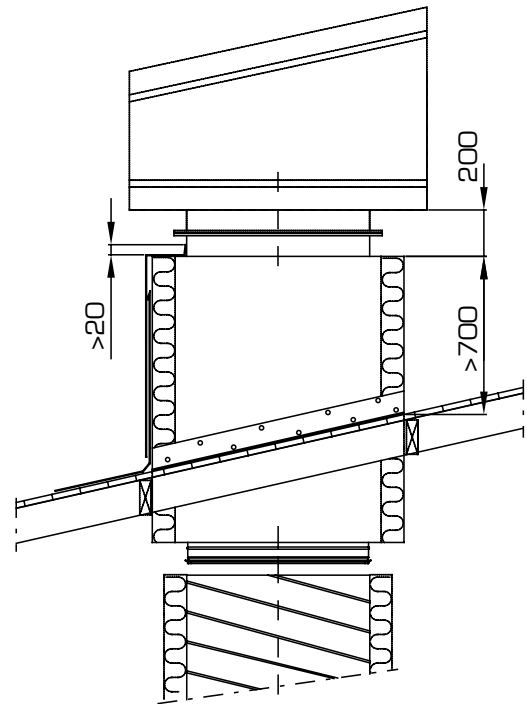
ASENNUS TASAKATTOON

- läpivienti kiinnitetään mukana tulevilla L-listoilla kantavaan kattorakenteeseen
- rakennusurakoitsija tekee reiät kattorakenteeseen
- rakennusurakoitsija asentaa eristeet, vesikaton ja vesieristää läpiviennin



ASENNUS VINOKATTOON

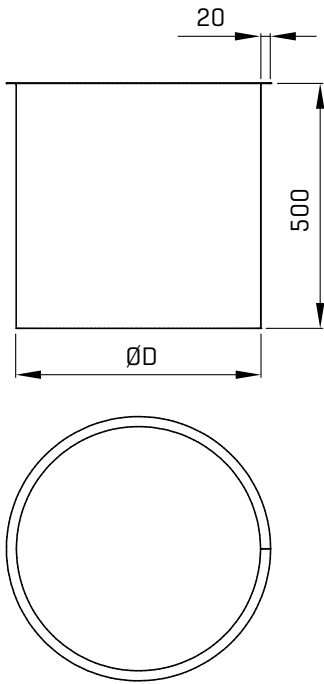
- läpivienti kiinnitetään mukana tulevilla L-listoilla kantaviin kattokannattajiin
- rakennusurakoitsija tekee tukirakenteen kattokannakkeisiin ja reiät mahdollisiin välipohjiin
- rakennusurakoitsija asentaa vesikaton ja vesieristää läpiviennin
- läpiviennin yläpinnan korkeus kattopinnasta pitää olla > 700 mm (Sisäilmasto ja ilmanvaihto -opas, luku 14.1)
- vesipelti pitää asentaa tiiviisti läpiviennin liitoskanavan ympärille ja nostaa reuna vähintään 20 mm ylöspäin



BYMA-1 ERISTÄMÄTÖN KATTOLÄPIVIENTI

- Saatavilaa kooissa 050-125
- Läpivientikanavan pituus
- Käytetään EBGA-2 vastalaipan kanssa
- Alapää suora, kanavakoko

MITAT JA PAINOT



Koko	ØD	Paino
aaa	(mm)	(kg)
050	500	6
063	630	8
080	800	10
100	1000	13
125	1250	16

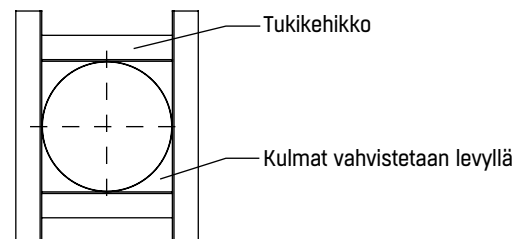
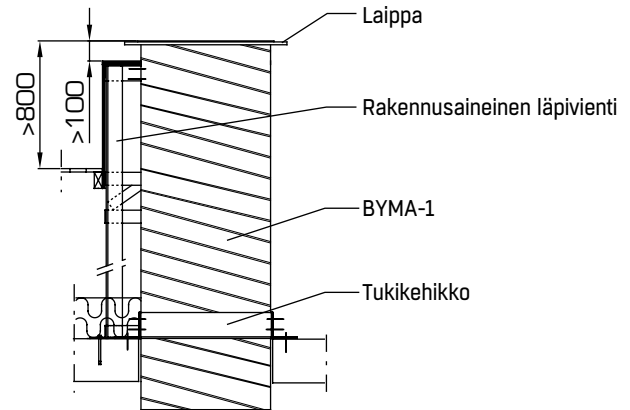
ASENNUS

Vastalaipalla varustettu kanava asennetaan kantavaan rakenteeseen tukikehikolla, joka on valmistettu esim. 1,5 x 100 x100 L-profilista

Rakennusurakoitsija valmistaa jälkeenpäin läpivienti "piipun" kanavan ympärille ja huolehtii vesieristeistä.

Ks. konstruktioesimerkkejä jäljempänä.

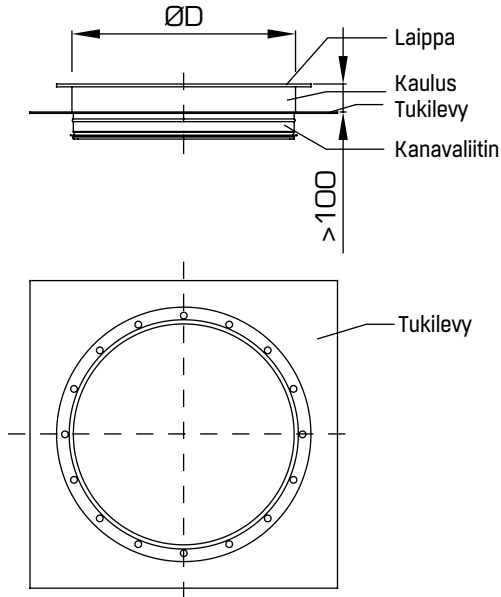
Kanava kiinnitetään sekä tukikehikkoon että rakennusaineeseen läpivienti "piippuun".



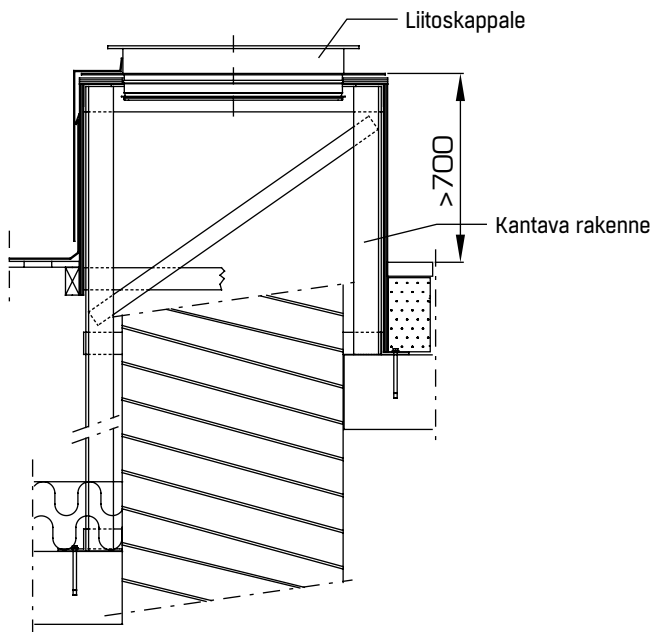
ESIMERKKI ASENNUKSESTA PAIKALLA RAKENNETTUUN TUKIRAKENTEeseen

- valmistetaan erikseen oheisen kuvan mukainen liitoskappale, jonka IV-urakoitsija kiinnittää paikalla tehtyyn tukirakenteeseen.
- tukirakenne valmistetaan alempana olevien esimerkkien mukaan

Laipalla (EBGA) varustettu liitoskappale



Liitoskappale asennetaan paikalla rakennetun läpivienti"piipun" päähän
Kanava voi olla eristetty tai eristämätön (IV-suunnitelma)

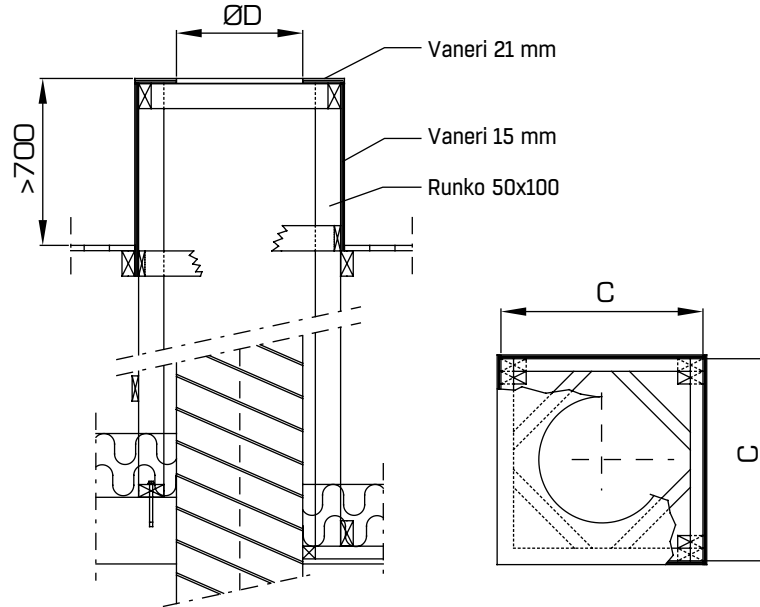


Tukirakenne kantaa koko päätelaitteen aiheuttaman kuorman.

ESIMERKKEJÄ RAKENNUSAINEISTEN TUKIRAKENTEIDEN KONSTRUKTIOISTA

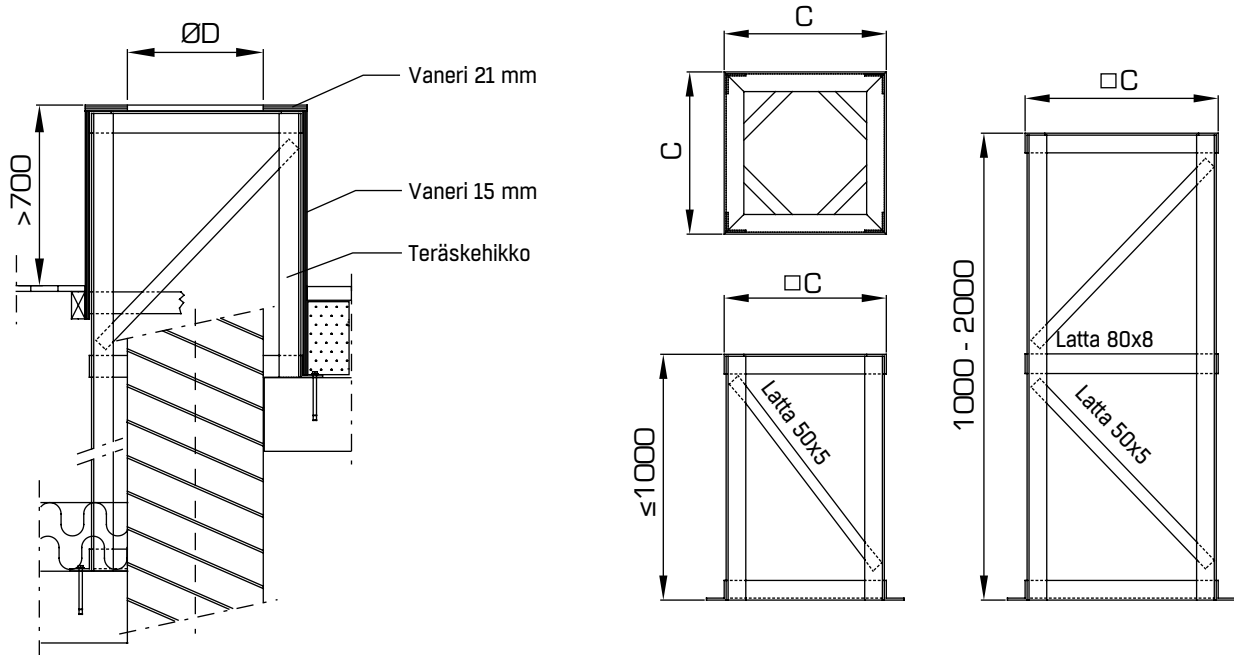
Esim. 50 x 100 puutavarasta rakennettu tukikehikko.

Kiinnitys kantavaan rakenteeseen rakennesuunnittelijan ohjeiden mukaan.



ESIMERKKEJÄ TERÄKSISESTÄ TUKIRAKENTEIDEN KONSTRUKTIOISTA

Soveltuu kokoihin 050 ... 125



Kiinnitys kantavaan rakenteeseen rakennesuunnittelijan ohjeen mukaan.

Koot 050 and 063:

Koot 080 ... 125:

L 80 x 80 x 8

L 100 x 100 x 10

Ohjeellisia mittoja, jotka tarkennetaan asennustapauksen mukaan:

Koko	C	ØD
	(mm)	(mm)
050	700	510
063	830	640
080	1100	810
100	1200	1010
125	1450	1260

EXCELLENCE IN SOLUTIONS

FläktGroup on älykkäiden ja energiatehokkaiden ilmastointiratkaisujen eurooppalainen markkinajohtaja. Meillä on yli sadan vuoden kokemus ilmastointiratkaisusta, ja sen avulla tarjoamme asiakkaillemme innovatiivisia teknologioita, korkeaa laatua ja erinomaista suorituskkyä. Laajan tuotevalikoima sekä toimiminen maailmanlaajuisesti 65 eri maassa takaavat, että olemme aina lähellä sinua, valmiina toimittamaan Excellence in Solutions -ratkaisuja.

FLÄKTGROUPIN TUOTETOIMINNOT

Ilmastointi | Puhaltimet | Kanavajärjestelmät | Jäähdytyspalkit ja -kasetit
Ilman suodatus | Ilmavirran säätö ja ilman jako | Jäähdytys ja lämmitys
Sähkö ja säätö | Huolto

» Tuotevalikoimamme kokonaisuudessaan ja myynnin yhteystiedot löytyvät osoitteesta www.flaktgroup.fi.