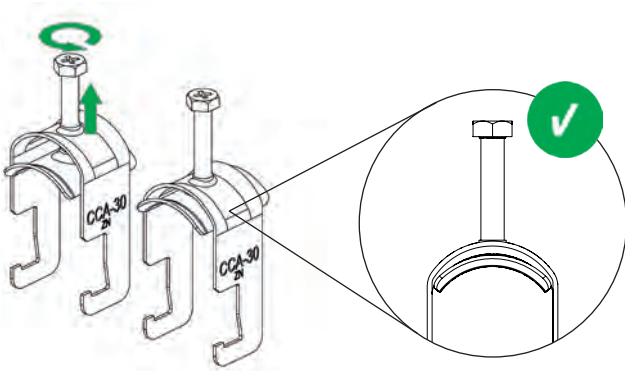


# KAARIKIINNIKKEET CCA JA CCB

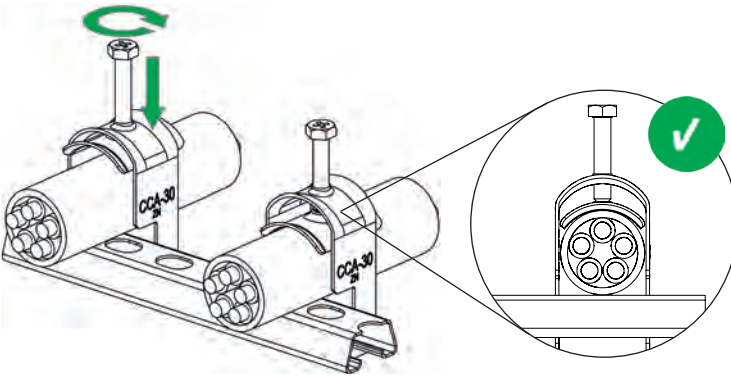


## ASENNUSOHJE



Valitse oikean kokoinen kaarikiinnike käytettävän kaapelin halkaisijan mukaan. Avaa tarvittaessa kaarikiinnikkeen säätöruuvia, jotta kaapeli(t) mahtuu kiinnikkeen sisään.

**KAARIKIINNIKKEEN VAHINGOITTUMISEN ESTÄMISEKSI, LOPETA SÄÄTÖ SÄÄTÖLEVYN OLLESSA YLÄASENNOSSA.**



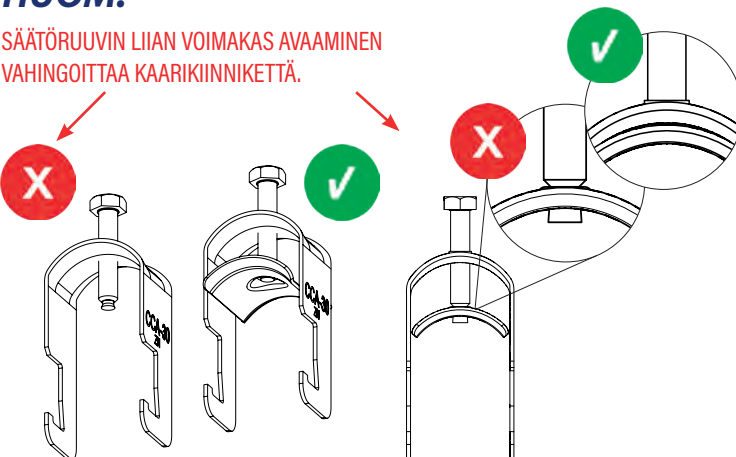
Asenna kaarikiinnike ja kaapeli(t) pieneen tai asennuskiskoon. Kiristä säätöruuvia kunnes säätölevy koskee kaapeliin. Vältä tarpeetonta säätöruuvien painamista kiristysajan aikana.

**VARO YLIKIRISTÄMÄSTÄ SÄÄTÖRUUVIA. YLIKIRISTÄMINEN SAATTAA JOHTAA KAAPELIN VAURIOITUMISEEN.**

**SUURIMMAT SALLITUT SÄÄTÖRUUVIEN KIRISTYSMOMENTIT ON ILMOITETTU VIEREISISSÄ TAULUKOISSA.**

### HUOM!

**SÄÄTÖRUUVIEN LIIAN VOIMAKAS AVAAMINEN VAHINGOITTAÄ KAARIKIINNIKETTÄ.**



SNRO	NIMIKE	KIRISTYS- MOMENTTI (Nm)	KAAPELIN HALKAISIJA (mm)
1342000	CCA-12 PG	1	5-12
1342001	CCA-14 PG	1	10-14
1342002	CCA-18 PG	1	14-18
1342003	CCA-22 PG	1,5	17-22
1342004	CCA-26 PG	1,5	21-26
1342005	CCA-30 PG	1,5	25-30
1342006	CCA-34 PG	1,5	29-34
1342007	CCA-40 PG	2	35-40
1342008	CCA-46 PG	2	41-46
1342009	CCA-52 PG	2	47-52
1342010	CCA-60 PG	3	53-60
1342011	CCA-82 PG	3	61-82

**PG** Valmistettu standardin EN 10346 mukaisesti kuumasinkitystä teräksestä : C1-C2

SNRO	NIMIKE	KIRISTYS- MOMENTTI (Nm)	KAAPELIN HALKAISIJA (mm)
1342076	HST CCA-12	1	5-12
1342077	HST CCA-14	1	10-14
1342078	HST CCA-18	1	14-18
1342079	HST CCA-22	1,5	17-22
1342080	HST CCA-26	1,5	21-26
1342081	HST CCA-30	1,5	25-30
1342082	HST CCA-34	1,5	29-34
1342083	HST CCA-40	2	35-40
1342084	HST CCA-46	2	41-46
1342085	HST CCA-52	2	47-52
1342086	HST CCA-60	3	53-60
1342087	HST CCA-82	3	61-82

**HST** Haponkestävä teräs : C1-CX

SNRO	NIMIKE	KIRISTYS- MOMENTTI (Nm)	KAAPELIN HALKAISIJA (mm)
1342020	CCB-12 PG	1	5-12
1342021	CCB-14 PG	1	10-14
1342022	CCB-18 PG	1	14-18
1342023	CCB-22 PG	1,5	17-22
1342024	CCB-26 PG	1,5	21-26
1342025	CCB-30 PG	1,5	25-30
1342026	CCB-34 PG	1,5	29-34
1342027	CCB-40 PG	2	35-40
1342028	CCB-46 PG	2	41-46
1342029	CCB-52 PG	2	47-52
1342030	CCB-60 PG	3	53-60

**PG** Valmistettu standardin EN 10346 mukaisesti kuumasinkitystä teräksestä : C1-C2



Varmista aina ennen asennusta, että kaarikiinnike on ehjä.

**VIALLINEN KAARIKIINNIKE TAI SÄÄTÖRUUVIN YLIKIRISTÄMINEN SAATTAA AIHEUTTAA VAARATILANTEEN.**

*Pidätämme oikeudet muutoksiin.*