

# UltraCella

Elektroninen ohjain kylmätiloihin

# CAREL



## **FIN** Ohjekirja

LUKEA JA TALLENTAA  
NÄMÄ OHJEET  
READ AND SAVE  
THESE INSTRUCTIONS



NO POWER  
& SIGNAL  
CABLES  
TOGETHER

High Efficiency Solutions



**VAROITUS**



CAREL on hyödyntänyt tuotteidensa kehityksessä useiden vuosien kokemustaan LVI-alalta, jatkuvia investointeja tuotteen tekniseen innovaatioon, ankaria laadunvalvontamenetelmiä ja piirikortin sisäisiä ja toiminnallisia testejä 100 %:lle tuotannosta sekä markkinoiden innovatiivisimpia tuotantoteknologioita. CAREL ja sen haarakonttorit/tytäryhtiöt eivät missään tapauksessa takaa, että tuote ja siihen sisältyvä ohjelmisto vastaavat kaikilta osiltaan loppukäyttöön liittyviin vaatimuksiin, vaikka tuotteen valmistuksessa on käytetty uusimpia teknologioita.

Asiakas (lopullisen laitteen asentaja, kehittäjä tai kokoaja) kantaa kaiken vastuun ja riskit, jotka liittyvät tuotteen kokoonpanoon, jotta saavutetaan odotetut tulokset erityisen lopullisen asennuksen ja/tai laitteiston osalta.

Tässä tapauksessa CAREL voi erillisen sopimuksen mukaisesti toimia konsulttina, jotta laitteen lopullinen käynnistyksen/käyttö tapahtuu asianmukaisesti. Se ei missään tapauksessa ota vastuuta lopullisen laitteen/laitteiston asianmukaisesta toiminnasta.

CAREL-tuote on huipputason tuote, jonka toiminta määritellään teknisissä asiakirjoissa, jotka toimitetaan tuotteen ohessa tai jotka voidaan ladata jopa ennen ostoa verkkosivustolta [www.carel.com](http://www.carel.com).

Jokainen CAREL-tuote perustuu pitkälle kehitettyyn teknologiaan ja sen mukaisesti se tulee määrittellä / konfiguroida / ohjelmoida / ottaa käyttöön, niin että se toimii parhaalla mahdollisella tavalla erityisessä käyttötarkoituksessa. Ellei laitteeseen perehdytä ohjekirjan ohjeiden mukaisesti, seurauksena saattaa olla lopputuotteen toimintahäiriö, josta CAREL-yhtiötä ei voida pitää vastuussa.

Ainoastaan pätevä henkilö saa asentaa tuotteen tai huoltaa sitä.

Lopullisen asiakkaan tulee käyttää tuotetta ainoastaan tuotetta koskevissa asiakirjoissa selostetulla tavalla.

Kaikkia ohjekirjan varoituksia tulee noudattaa asianmukaisesti. Joka tapauksessa on tärkeää, että jokaisen CAREL-tuotteen kohdalla noudatetaan seuraavia ohjeita:

- Elektroniset piirit eivät saa kastua. Sade, kosteus, kaikentyyppiset nesteet ja lauhde sisältävät syövyttäviä kivennäisaineita, jotka saattavat vaurioittaa sähköpiirejä. Tuotteen käyttö- ja varastointitilojen lämpötilan ja kosteuden tulee aina vastata ohjekirjassa ilmoitettuja arvoja.
- Älä asenna laitetta kuumaan tilaan. Liian korkea lämpötila saattaa lyhentää elektronisten laitteiden käyttöikää, vaurioittaa niitä ja vääntää tai sulattaa muoviosia. Tuotteen käyttö- ja varastointitilojen lämpötilan ja kosteuden tulee aina vastata ohjekirjassa ilmoitettuja arvoja.
- Älä yritä avata laitetta muilla kuin ohjekirjassa ilmoitetuilla tavoilla.
- Älä pudota, iske tai ravista laitetta, sillä sisäiset piirit ja koneistot saattavat vaurioitua pysyvästi.
- Älä käytä syövyttäviä kemikaaleja, liuottimia tai puhdistusaineita laitteen puhdistukseen.
- Käytä tuotetta ainoastaan teknisessä oppaassa ilmoitetun mukaisessa käyttötilassa.

Kaikki yllä ilmoitetut suositukset koskevat myös ohjainta, sarjakortteja, ohjelmointiavaimia tai muita CAREL-tuotevalikoimaan sisältyviä varusteita.

CAREL kehittää toimintaansa jatkuvasti. Tämän vuoksi CAREL pidättää itselleen oikeuden tehdä muutoksia ja parannuksia mihin tahansa tässä asiakirjassa kuvattuun tuotteeseen ilman ennakoilmoitusta.

Ohjekirjan teknisiä tietoja voidaan muuttaa ilman ennakkovaroitusta.

CAREL:n tuotteisiin liittyvä vastuu määritellään CAREL:n yleisissä sopimusehdoissa, jotka löytyvät verkkosivuilta [www.carel.com](http://www.carel.com) ja/ tai erillisistä asiakkaiden kanssa solmituista sopimuksista. Sovellettavan lainsäädännön rajoissa CAREL, sen työntekijät tai tytäryhtiöt eivät ole missään tapauksessa vastuussa mistään tulojen tai myynnin menetyksestä, tietojen ja datan häviämisestä, korvaavista tuotteista tai palveluista aiheutuvista kustannuksista, omaisuuteen tai henkilöihin kohdistuvista vahingoista, seisona-ajasta tai välittömästä, välillisestä, tahattomasta, todellisesta, rangaistuksellisesta, tyypillisestä, erityisestä tai seuraamuksellisesta vahingosta riippumatta siitä, onko se sopimukseen perustuvaa, sopimuksen ulkopuolista tai huolimattomuudesta johtuvaa eikä myöskään mistään muusta asennuksesta, käytöstä tai tuotteen käytön mahdottomuudesta johtuvasta vahingosta siinäkin tapauksessa, että CAREL:ia tai sen tytäryhtiötä on varoitettu tällaisen vahingon mahdollisuudesta

**LOPPUKÄSITTELY**

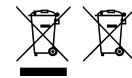


Fig. 1 Fig.2

Lue ja pidä.

Viitaten 4. heinäkuuta 2012 annettuun Euroopan parlamentin ja neuvoston direktiiviin 2012/19/EU ja siihen liittyviin kansallisiin täytäntöönpanosäädöksiin ilmoitamme sinulle, että:

1. Sähkö- ja elektroniikkalaiteromua (WEEE) ei saa hävittää yhdyskuntajätteenä, vaan se on kerättävä erikseen, jotta se voidaan myöhemmin kierrättää, käsitellä tai hävittää lain edellyttämällä tavalla;
2. elinkaarensalopussakäyttäjän toimitettavaksi sähkö- ja elektroniikkalaitteet (EEE), jotka sisältävät olennaiset komponentit, paikallisten viranomaisten määrittelemille sähkö- ja elektroniikkalaiteromun keräyskeskuksille. Direktiivissä säädetään myös mahdollisuudesta palauttaa laite elinkaarensa lopussa jakelijalle tai jälleenmyyjälle, jos ostetaan uusi vastaavan tyyppinen laite nopeudella yksi tai yksi tai nolla laitteille, joiden sivu on alle 25 cm;
3. tämä laite voi sisältää vaarallisia aineita: väärinkäytöllä tai virheellisellä käytöllä voi olla kielteisiä vaikutuksia ihmisten terveyteen ja ympäristöön;
4. merkki (ylivivattu pyörillä varustettu roskakori kuvassa 1) osoittaa tuotteessa tai pakkauksessa, että välineet on elinkaarensa lopussa hävitettävä erikseen;
5. Jos sähkö- tai elektroniikkalaitteeseen sisältyy akku (kuva 2), se on poistettava noudattamalla käyttöohjeessa annettuja ohjeita, ennen kuin jatkat hävittämistä. Käytetyt paristot on lähetettävä asianmukaisesti paikallisten määräysten mukaisesti erillisiin keräyskeskuksiin;
6. jos sähkö- ja elektroniikkalaiteromua käytetään väärin, rangaistuksista säädetään voimassa olevissa paikallisissa säännöksissä.

Materiaalitakuu: 2 vuotta (valmistuspäivämäärästä alkaen kulutustarvikkeita lukuun ottamatta).

Tyyppihyväksyntä: CAREL S.P.A. -tuotteiden laadun ja turvallisuuden takaa suunnittelujärjestelmä ja ISO 9001 -sertifioitu tuotanto.

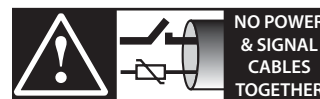
**HACCP: VARO**



HACCP-periaatteisiin ja määrättyihin kansallisiin standardeihin perustuvassa elintarviketurvallisuusohjelmassa vaaditaan, että ruoan säilytykseen tarkoitettuja laitteita tarkistetaan määräajoin. Siten varmistetaan, että mittausvirheet sisältyvät käyttötavalle sallittuihin arvoihin.

Carel kehottaa noudattamaan standardin EN 13486-2001 (tai sen päivitysten) "Jäähdytetyn, pakastetun, syväjäähdytetyn/pikajäähdytetyn ruoan ja jäätelön kuljetuksessa, varastoinnissa ja jakelussa ilman ja tuotteen mittaamiseen käytettävät lämpömittarit. Jaksottainen varmistus" tai käyttämään vastaavien standardien ja määräysten ohjeita.

Ohjekirja sisältää lisäohjeita tuotteen teknisistä ominaisuuksista sekä asianmukaisesta asennuksesta ja konfiguroinnista.



**READ CAREFULLY IN THE TEXT!**

**VAROITUS:** Erota anturikaapelit ja digitaalitulon johdot mahdollisimman hyvin induktiiviseen kuormaan vievistä johdoista ja virtajohdoista mahdollisen sähkömagneettisen häiriön välttämiseksi. Älä koskaan aseta virtajohdoja ja signaalikaapeleita (sähkötulo johdot mukaan lukien) samaan kaapelikanavaan.



# Sisältö

<b>1. ESITTELY</b>	<b>7</b>	<b>6. OHJAIN</b>	<b>47</b>
1.1 Osanumerot.....	7	6.1 Ohjaimen päälle- ja poiskytkentä .....	47
1.2 Laajennusmoduulit.....	8	6.2 Virtuaalianturi .....	47
<b>2. ASENNUS</b>	<b>9</b>	6.3 Asetusarvo.....	47
2.1 Kokoonpano ja mitat (mm).....	9	6.4 Pump down.....	49
2.2 Rakenne .....	10	6.5 Automaattikäynnistys pump down -tilassa.....	50
2.3 Johdotuskaavio .....	11	6.6 Jatkuva jakso .....	50
2.4 Laajennusmoduulien kokoonpano .....	12	6.7 Ovikytkimen ohjaus.....	50
2.5 EVD ice.....	14	6.8 Sulatus.....	50
2.6 EVD-moduuli.....	15	6.9 Höyrystimen puhaltimet.....	53
2.7 1PH tehomodulaari.....	17	6.10 Lauhduksen puhaltimet.....	55
2.8 3PH tehomodulaari.....	18	6.11 Duty setting .....	57
2.9 Ultra 3PH EVAPORATOR -moduuli.....	20	6.12 Allasvastus .....	57
2.10 Ultra 3PH FULL -moduuli.....	21	6.13 Kahden höyrystimen hallinta.....	57
2.11 Asennus.....	22	6.14 Toinen kompressori vuorottelulla.....	57
2.12 Liitäntä valvontaverkkoon.....	22	6.15 Ohjaus kuolleella alueella.....	58
2.13 UltraCella Service -pääte.....	23	6.16 AUX-lähdön käyttöönotto aikakaistan mukaan .....	59
2.14 Parametrien lataus ohjaimen/ohjaimesta (USB-muistitikku) ..	23	6.17 Kosteuden hallinta.....	59
<b>3. KÄYTTÖLIITTYMÄ</b>	<b>24</b>	6.18 Kuivatus.....	61
3.1 Näyttö.....	24	6.19 Yleiset toiminnot.....	62
3.2 Näppäimistö.....	25	6.20 Lähdön konfigurointi.....	64
3.3 Ohjelmointi.....	26	<b>7. PARAMETRITAUUKKO</b>	<b>66</b>
3.4 Toimenpiteet.....	27	<b>8. SIGNAALIT JA HÄLYTYKSET</b>	<b>76</b>
3.5 Monitoimivalikko.....	30	8.1 Signaalit.....	76
3.6 Viestikielen valinta .....	34	8.2 Hälytykset.....	76
<b>4. KÄYTTÖÖNOTTO</b>	<b>35</b>	8.3 Hälytysten resetointi.....	76
4.1 Ensimmäinen käyttöönotto.....	35	8.4 HACCP-hälytykset ja näyttö .....	76
4.2 Käyttöönottoa varten asetettavat parametrit.....	35	8.5 EVD -hälytykset.....	77
4.3 Yksilukuisten näyttömallien (koodi WB000S*) käyttöönotto.....	35	8.6 3PH-moduulin hälytykset.....	77
4.4 Kaksilukuisten näyttömallien (koodi WB000D*) käyttöönotto.....	36	8.7 Hälytystaulukko.....	78
4.5 Käyttöönotto UltraCella Service -pääteellä .....	36	8.8 Hälytysparametrit.....	78
4.6 Päätoiminnon käyttöönotto.....	37	8.9 HACCP-hälytysparametrit ja valvonnan käyttöönotto .....	79
4.7 Valon hallinta.....	41	8.10 Lauhduksen korkean lämp. hälytys .....	79
4.8 Muut konfigurointiparametrit.....	41	<b>9. TEKNISET TIEDOT</b>	<b>80</b>
4.9 Ultra EVD EVO -moduulin käyttöönotto .....	42	9.1 UltraCella-moduulin tekniset tiedot.....	80
4.10 EVDice-moduulin käyttöönotto.....	43	9.2 EVD-moduulin tekniset tiedot.....	80
4.11 Ultra 3PH Evaporator -moduulin käyttöönotto.....	44	9.3 Power-moduulin tekniset tiedot.....	81
4.12 Ultra 3PH Full -moduulin käyttöönotto.....	45	9.4 3PH EVAPORATOR -moduulien tekniset tiedot.....	81
<b>5. LÄHTÖJEN KONFIGUROINTI JA SUOJAT</b>	<b>46</b>	9.5 3PH FULL -moduulien tekniset tiedot.....	81
5.1 Analogilähtö.....	46	<b>10. 3PH-MODUULIEN JOHDOTUS</b>	<b>83</b>
5.2 Digitaalilähdöt.....	46	10.1 3PH EVAPORATOR -moduulin johdotus.....	83
		10.2 3PH FULL -moduulin johdotus .....	89
		<b>11. OHJELMISTOVERSIO</b>	<b>97</b>
		11.1 Ohjelmistoversion taulukko.....	97



## 1. ESITTELY

UltraCella-tuotevalikoimaan sisältyy kylmätilan perustoimintojen ohjausjärjestelmä, johon voidaan lisätä moduuleja lisätoimintoja varten (esim. elektroninen venttiili, tehoreleet jne.).

Käyttöliittymä tekee käytöstä helppoa. Se sisältää mallista riippuen seuraavat osat:

- laaja led-näyttö, joka näyttää käyttölämpötilan ja aktiiviset kuormat
- graafinen pääte monikielisillä teksteillä, jotka ohjaavat käyttäjää käyttöönoton aikana (ohjattu toiminto). Se on varustettu myös ohjelmoinnin aikana avattavilla pikaohjevalikoilla, jotka sisältävät hälytysten tarkat kuvaukset.

Graafinen pääte on saatavilla myös huoltotyökaluna, joka on hyödyllinen ohjaimille, joissa on vain LED-liittymä.

UltraCella-laitteessa on portti USB-muistikulle seuraaviin tarkoituksiin:

- graafisen pääteen kielen lataus ensimmäisen käyttöönoton yhteydessä
- parametrien lataus ohjaimen/ohjaimesta
- muut toimenpiteet, jotka on varattu huoltokeskukselle (esim. ohjelmistopäivitys)
- tallennettujen lämpötilojen lokin lataus.

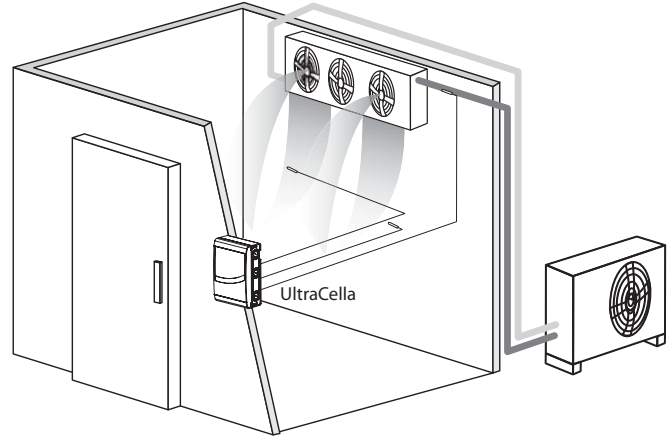
Asennuksen aikana lisämoduulit yhdistetään pääohjausjärjestelmän oikealle puolelle ja liitetään vesitiiviillä liittimellä, joka takaa kokonaisuuden IP-suojaluokan.

Pääominaisuudet:

- 6 releelähtöä: kompressori, sulatus, puhallin, valo, AUX1, AUX2
- asennus DIN-kiskoon tai seinälle
- LED-taulu kirkkaalla 3-lukuisella näytöllä, desimaalipilkulla ja kuvakkeilla, jotka ilmoittavat toimintatilaa
- etulevyyn (LED-näyttö) integroidut näppäimet, jotka takaavat korkean suojaluokan (IP 65) ja turvallisen käytön ja puhdistuksen
- 10 saatavilla olevaa parametrisarjaa (reseptiä), jotka CAREL on ladannut valmiiksi, mutta joita voidaan muuttaa samalla parametrikokoonpanojen määrällä ohjaimen mukauttamiseksi kylmätilalta vaadittuihin säilytystarpeisiin
- navigointi intuitiivisessa käyttöliittymässä taustavalolla varustetulla pikanäppäimistöllä
- sulatus voidaan ohjata näppäimistöä, digitaalitulosta ja valvojasta
- eri tyypiset sulatuksen hallinnat yhdellä tai kahdella höyrytimellä: luonnollinen (kompressorin pysäytys), vastus, kuumakaasu
- kompressorien ohjaus enintään 2 HP:n tai 3 HP:n teholla lisävirtamoduulilla
- lämpötilan säätö virtuaalisella säätöanturilla
- digitaalitulot, jotka voidaan konfiguroida hälytyksen käyttöönottoa, sulatuksen käyttöönottoa tai käynnistystä, ovikytkintä, apulähtöä, päälle-/poiskytkentää jne. varten
- 1 kompressorin ohjaus kahdella vaiheella tai kahden kompressorin ohjaus, myös vuorottelulla
- näppäimistön turvallisuus: yksittäiset näppäimet voidaan poistaa käytöstä peukaloinnin estämiseksi
- valon hallinta ovikytkimellä tai erillisellä näppäimellä
- hälytyssummeri
- HACCP-toiminto: lämpötilan valvonta ja säätö, jos hälytys johtuu korkeasta lämpötilasta käytön aikana tai sähkökatkon jälkeen
- RS485-verkkoyhteys etäohjaus- ja valvontajärjestelmille.

Lisämoduulit mahdollistavat seuraavat toiminnot:

- elektronisen paisuntaventtiilin asennus käyttämällä moduulia, jossa on tulistuksen ohjaukseen tarkoitettu CAREL EVD Evolution -ajuri
- kompressorin ohjaus enintään 3 HP:n tehoreleellä
- yksivaiheisen virtakytkimen käyttö tehoreleen lisäksi.



Kuva 1.a

### 1.1 Osanumerot

Osanro	Kuvaus
WB000S**F0	UltraCella, yksirivinen LED-näyttö
WB000D**F0	UltraCella, kaksirivinen LED-näyttö

Taul. 1.a



Kuva 1.b



Kuva 1.c

## 1.2 Laajennusmoduulit

### EVD-moduuli (osanro WM00E\*\*\*00)

Virtamuuntajan ja EVD Evo -ajurin sisältävä laajennusmoduuli elektronisen paisuntaventtiilin ohjaukseen

Osanro	Kuvaus
WM00ENS000	Ultra EVD -moduuli ilman EVD-näyttöä
WM00ENSI00	Ultra EVD -moduuli EVD I/E -näytöllä
WM00ENNI00	"Suljettu" Ultra EVD -moduuli - käyttöönotto UltraCellan kanssa
WM00EUN000	"Suljettu" Ultra EVD -moduuli ja Ultracap - käyttöönotto UltraCellan kanssa
WM00EUS000	Ultra EVD -moduuli ja Ultracap ilman EVD-näyttöä
WM00EUK000	"Suljettu" Ultra EVD -moduuli ja Ultracap, erillinen - käyttöönotto UltraCellan kanssa
WM00EUC000	Ultra EVD -moduuli ilman EVD-näyttöä ja Ultracap, erillinen

Taul. 1.b



Kuva 1.h



Kuva 1.d

Kuva 1.e

Kuva 1.f

### Power-moduuli (osanro WM00P000\*N)

Virtakytkimen ja 3 HP:n releen sisältävä laajennusmoduuli kompressorin ohjaukseen Saatavilla on myös versio ilman relettä, minkä ansiosta asentaja voi lisätä käyttötarkoitukseen sopivia laitteita (kontaktorit, turvalaitteet jne.).

Osanro	Kuvaus
WM00P0003N	Ultra Power -moduulin pääkytkin ja 3 HP:n rele
WM00P000NN	Ultra Power -moduulin pääkytkin

Taul. 1.c



Kuva 1.g

### Kolmivaiheiset virtamoduulit (osanro WT00S\*00N0)

Power 3PH -moduulit ovat laajennusmoduuleita, jotka on tarkoitettu yksittäisen kolmivaiheisen kuorman, yleensä sulatusvastuksen ohjaukseen. Ne sisältävät esijohdotetun kolmivaihekontaktorin ja nelinapaisen virtakytkimen.

Osanro	Kuvaus
WT00SB00N0	Power 3PH -moduuli virtakytkimellä, sulatus 6 A
WT00CBF0N0	3PH tehomodulaali - 6 A MCB - 4 kW 3PH sulatus - 3 kW 3PH puhallin - 6 A 1PH sulake
WT00CCG0N0	3PH tehomodulaali - 10 A MCB - 7 kW 3PH sulatus - 4 kW 3PH puhallin - 6 A 1PH sulake
WT00CDG0N0	3PH tehomodulaali - 16 A MCB - 11 kW 3PH sulatus - 4 kW 3PH puhallin - 6 A 1PH sulake I/O-isolaattorilla ja kaapeloinnilla

Taul. 1.d

### Kolmivaiheiset laajennusmoduulit

Ultra 3PH Evaporator -moduulit on tarkoitettu kolmivaiheisten höyrystimien ohjaukseen. Ne tulee yhdistää UltraCella-ohjaimiin (osanumerot WB0005% tai WB000D%) ja niiden sisällä on korkeatehoiset toimilaitteet höyrystimen kolmivaiheisten kuormien suoraan käsittelyyn.

Ultra 3PH Full -moduulit on tarkoitettu kolmivaiheisten lauhdutus- ja höyrystysyksiköiden ohjaukseen. Ne tulee yhdistää UltraCella-ohjaimiin (osanumerot WB0005% tai WB000D%) ja niiden sisällä on korkeatehoiset toimilaitteet lauhdutus- ja höyrystysyksiköiden kolmivaiheisten kuormien suoraan käsittelyyn.

Osanro	Kuvaus
WT00E600N0	Ultra 3PH Evaporator -moduuli 6 kW
WT00E900N0	Ultra 3PH Evaporator -moduuli 9 kW
WT00EA00N0	Ultra 3PH Evaporator -moduuli 20 kW
WT00F4B0N0	Ultra 3PH Full -moduuli 4 HP
WT00F7C0N0	Ultra 3PH Full -moduuli 7,5 HP

Taul. 1.e



Kuva 1.i



Kuva 1.j

### UltraCella Service -pääte

UltraCella-ohjain voidaan liittää ulkoiseen päätteeseen avaamatta yksikköä, jotta käyttöönotto ja ohjausparametrien ohjelmointi on helpompaa. Tulee käyttää yhdessä LED-näytöllä varustettujen ohjainten kanssa. Kun UltraCella Service -pääte liitetään, LED-liittymä poistetaan väliaikaisesti käytöstä.

Osanro	Kuvaus
PGDEWB0FZ0	UltraCella-yksikkö (pGDE-pääte)
PGDEWB0FZK	UltraCella-yksikkö, sisältää kaapelin ja liittimen (pGDE-pääte + 3 m + S90CONN001)

Taul. 1.f

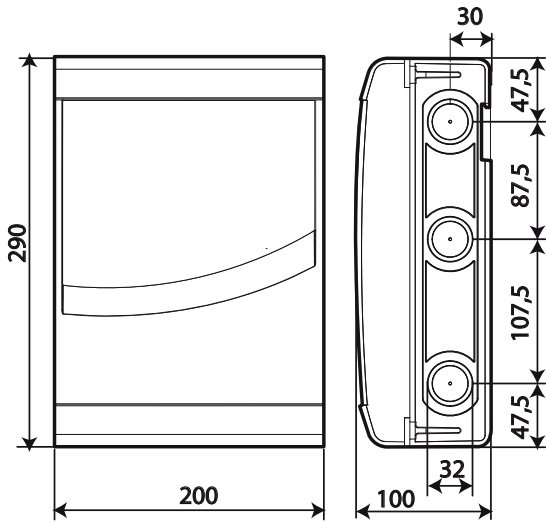


Kuva 1.k

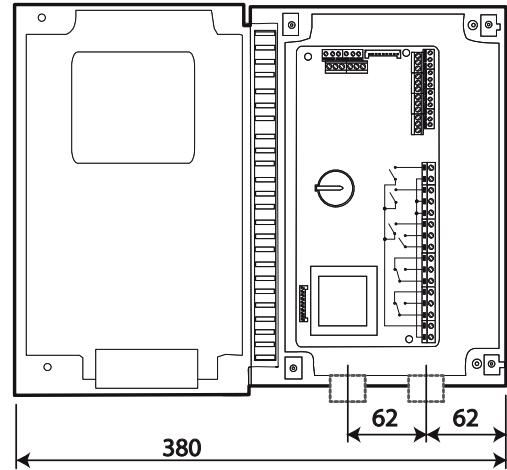
## 2. ASENNUS

### 2.1 Kokoonpano ja mitat (mm)

Ohjausjärjestelmän ala- ja oikealla puolella on reiät, joihin asentaja voi asettaa läpivientiholkit.



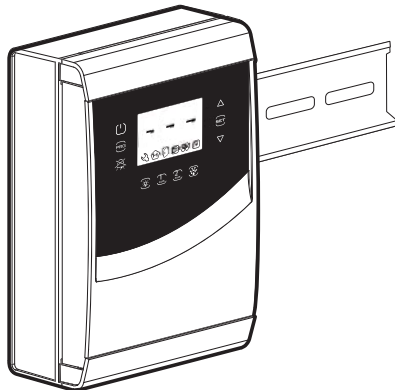
Kuva 2.a



Kuva 2.b

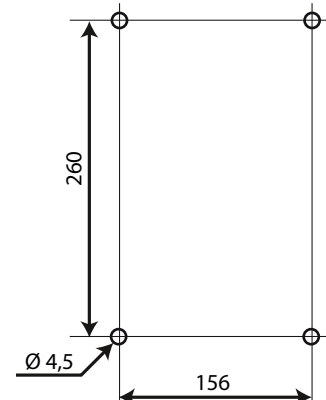
#### Asennus

A: DIN-kiskolla

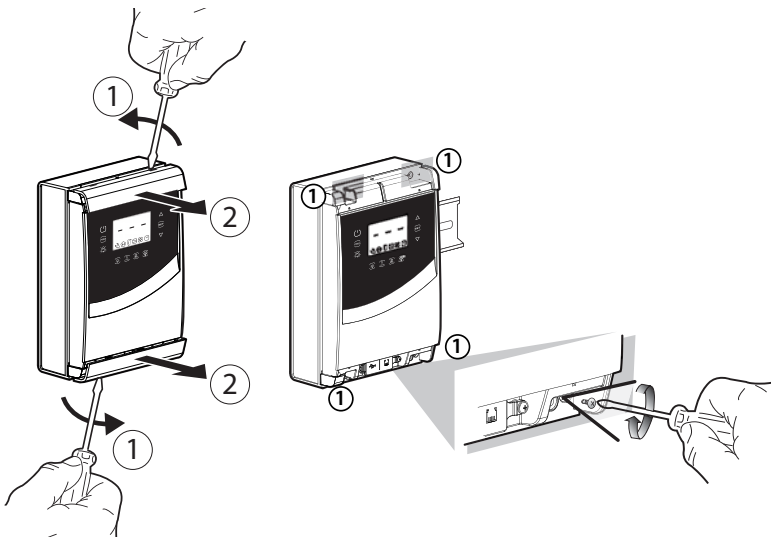


1.a: Kiinnitä DIN-kisko ja asenna ohjain.

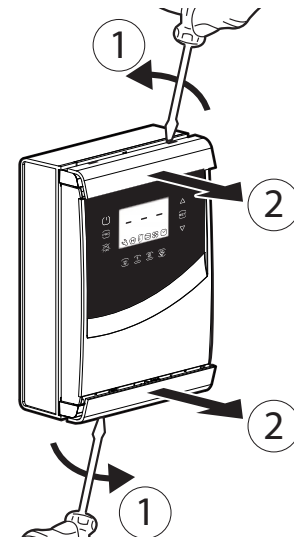
B: ilman DIN-kiskoa



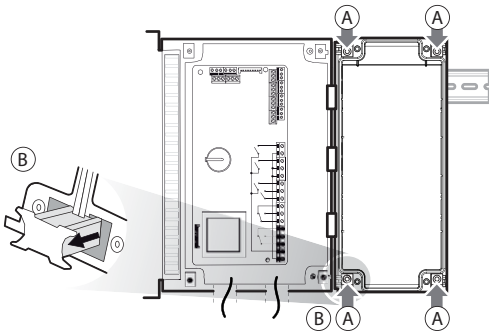
1.b: Tee 4 reikää (Ø 4,5 mm) porausmallineen avulla ja aseta vaarnat (mm).



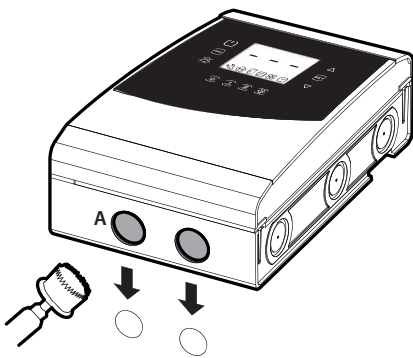
2.a: Poista kehykset, löysää ruuvit (1) ja avaa levy.



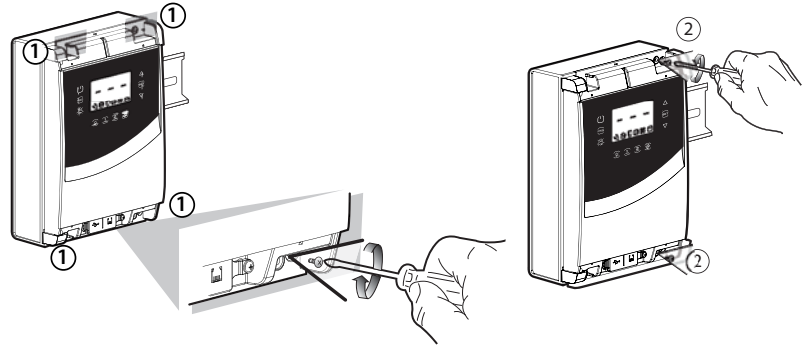
2.b: Poista kehykset.



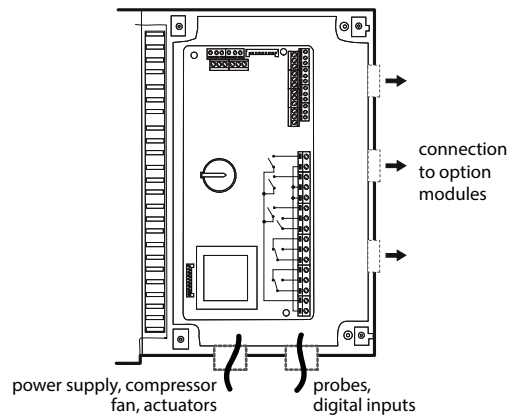
3.a: Merkitse seinään alempien reikien paikat, poista levy ja poraa reiät (Ø 4,5 mm). Aseta reikiin ruuvitulpat. Aseta levy takaisin DIN-kiskoon ja kiinnitä se kiristämällä alemmat ruuvit.



- 4: Asenna läpivientiholkit reikiin liittääksesi:
- alapuolelle: syöttöjohdot, anturit, toimilaitteet
  - oikealle puolelle: lisämoduulien liitäntäjohdot
- 5: Sulje levy kiristämällä ruuvit (2).



3.b: Kiristä ruuvit (1) ja kiinnitä levy. Löysää ruuvit (2) ja avaa levy.



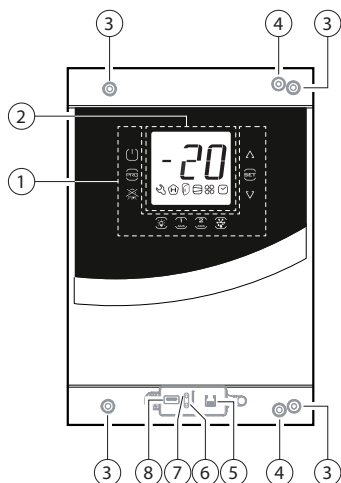
**Varo:** erota virtajohdot (syöttö, toimilaitteet) signaalikaapeleista (anturit, digitaalitulot).



**Huomautus:** poraa valuholkit (A) reikäsaahalla.

## 2.2 Rakenne

Mallit yksilukuisella näytöllä, koodi WB000S\*



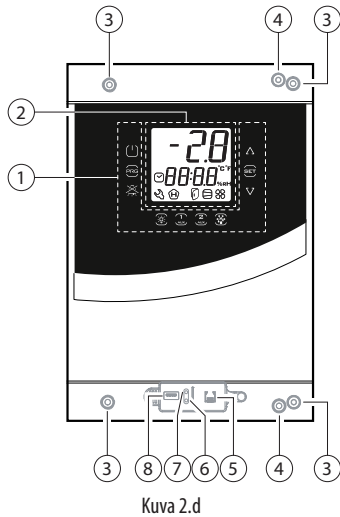
Kuva 2.c

### Selitykset

1	Näppäimistö
2	Näyttö
3	Reiät seinäasennukseen
4	Lukitusruuvit
5	UltraCella Service -pääteen liitin (*)
6	Vihreä LED (*)
7	Punainen LED (*)
8	USB-portti (*)

(\*) Näkyy, kun alakehyks on poistettu

Mallit kaksilukuisella näytöllä, koodi WB000D\*



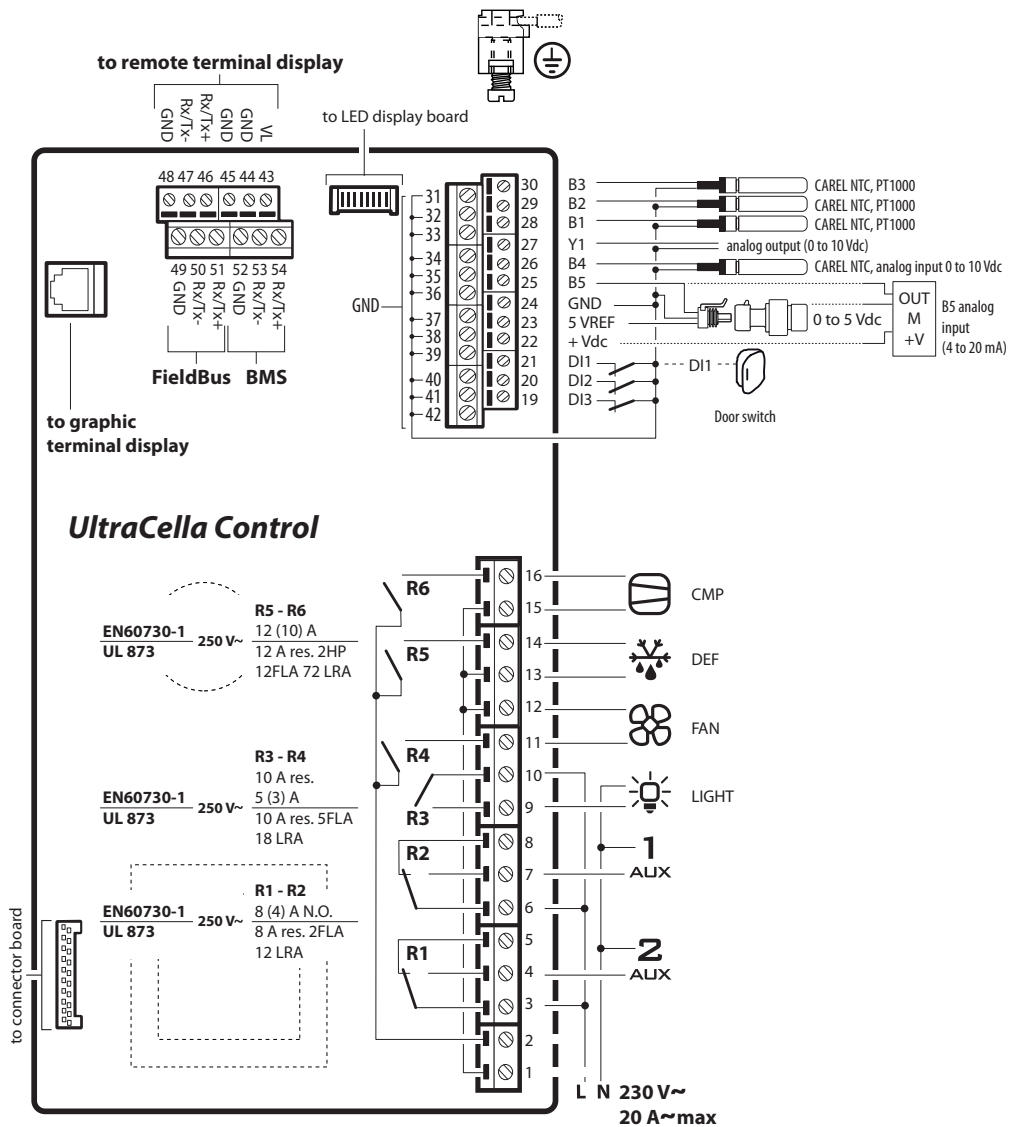
Kuva 2.d

Selitykset

1	Näppäimistö
2	Näyttö
3	Reiät seinäasennukseen
4	Lukitusruuvit
5	UltraCella Service -päänteen liitin (*)
6	Vihreä LED (*)
7	Punainen LED (*)
8	USB-portti (*)

(\*) Näkyy, kun alakehys on poistettu

2.3 Johdotuskaavio



Selitykset

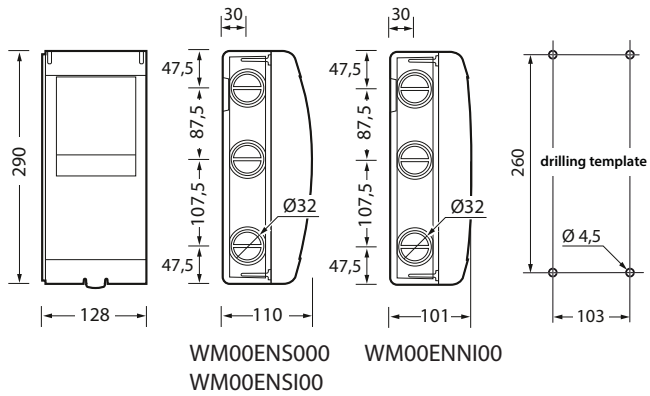
B1–B5	Analogitulot 1–5
DI1	Ovikytin
DI2, DI3	Digitaalitulot 2, 3
Y1	0–10 V:n analogilähtö
GND	Signaalimaadoitus
5 VREF	Ratiometrisen
+Vdc	paineanturin virtalähde
CMP	Aktiivisen anturin syöttö (kosteus)
DEF	DO1 (*) Kompressorin sulatus
FAN	DO2 (*) Sulatus
LIGHT	DO3 (*) Lauhduksen puhallin
AUX1	DO4 (*) Valo
AUX2	DO5 (*) Apulähtö 1
L, N	DO6 (*) Apulähtö 2
Fieldbus	Virtalähde
BMS	Kenttäväylän sarjayhteys (19200 baudia, 8 bittiä, 2 stop-bittiä, ei pariteettia)
	BMS-sarjayhteys

(\*) Digitaalilähtöjen näyttö monitoimimoduulissa (katso luku 3).

Kuva 2.e

## 2.4 Laajennusmoduulien kokoonpano

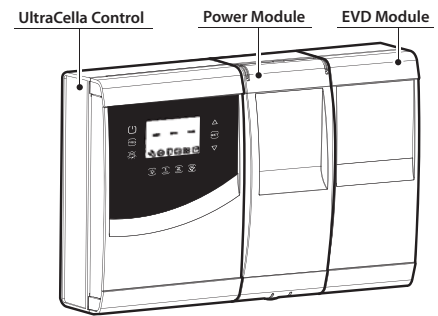
Mitat (mm)



Kuva 2.f

Pohjapiirros

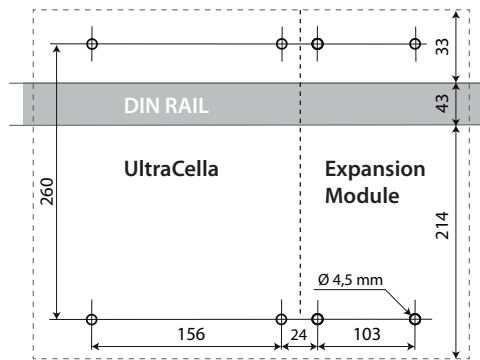
Jos asennettavia laajennusmoduuleita on useita, käytä kuvan asettelua optimoidaksesi johdotuksen.



Kuva 2.h

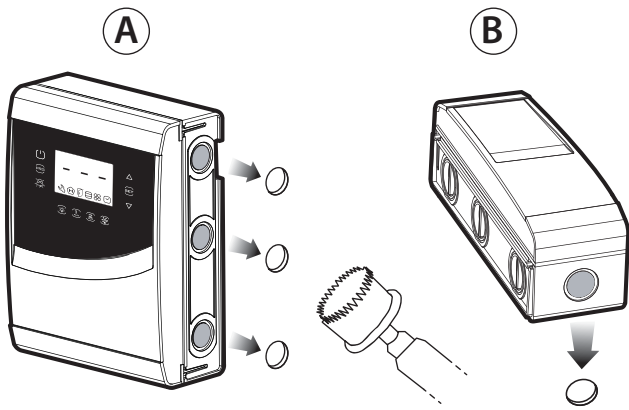
Kaikenkattava porausmalline (mm)

Jos UltraCella ja laajennusmoduulit tulee asentaa yhtä aikaa, käytä kaikenkattavaa porausmallinetta.

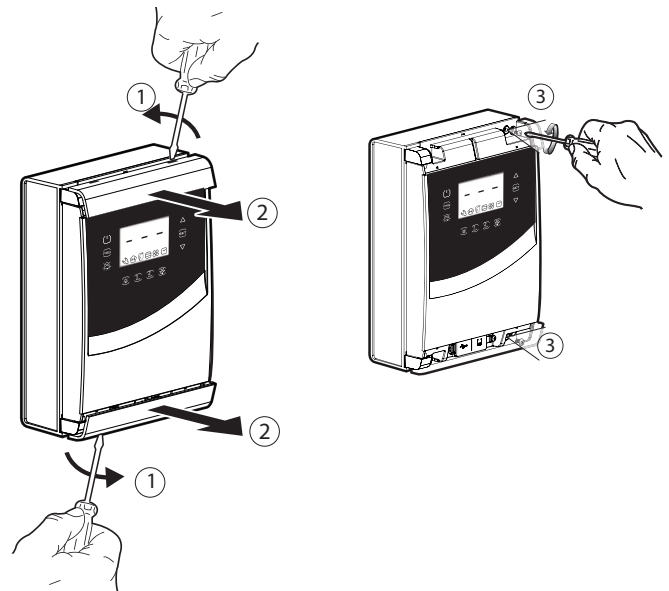


Kuva 2.g

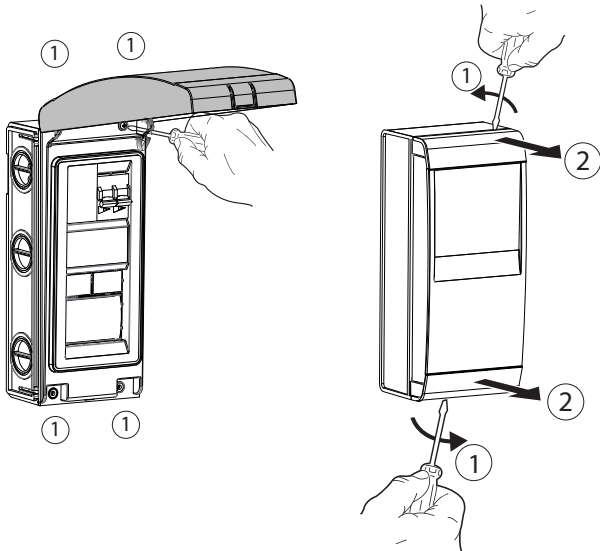
Asennus



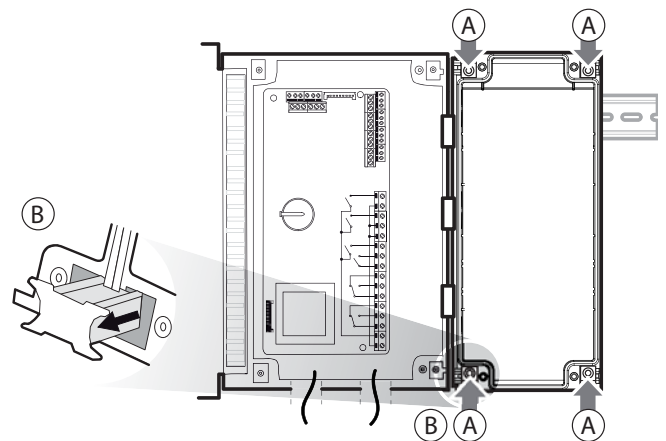
1: Poraat levy valmiiksi porattujen reikien kohdalta reikäkahalla (vaiheet A ja B). Kiinnitä mahdollinen DIN-kisko moduulia varten.



2: Poista etulevyt. Löysää ruuvit (3) ja avaa UltraCella-ohjain.



3: Nosta kansi tai poista etulevyt ja löysää ruuvit poistaaksesi levyn ja avataksesi moduulin.

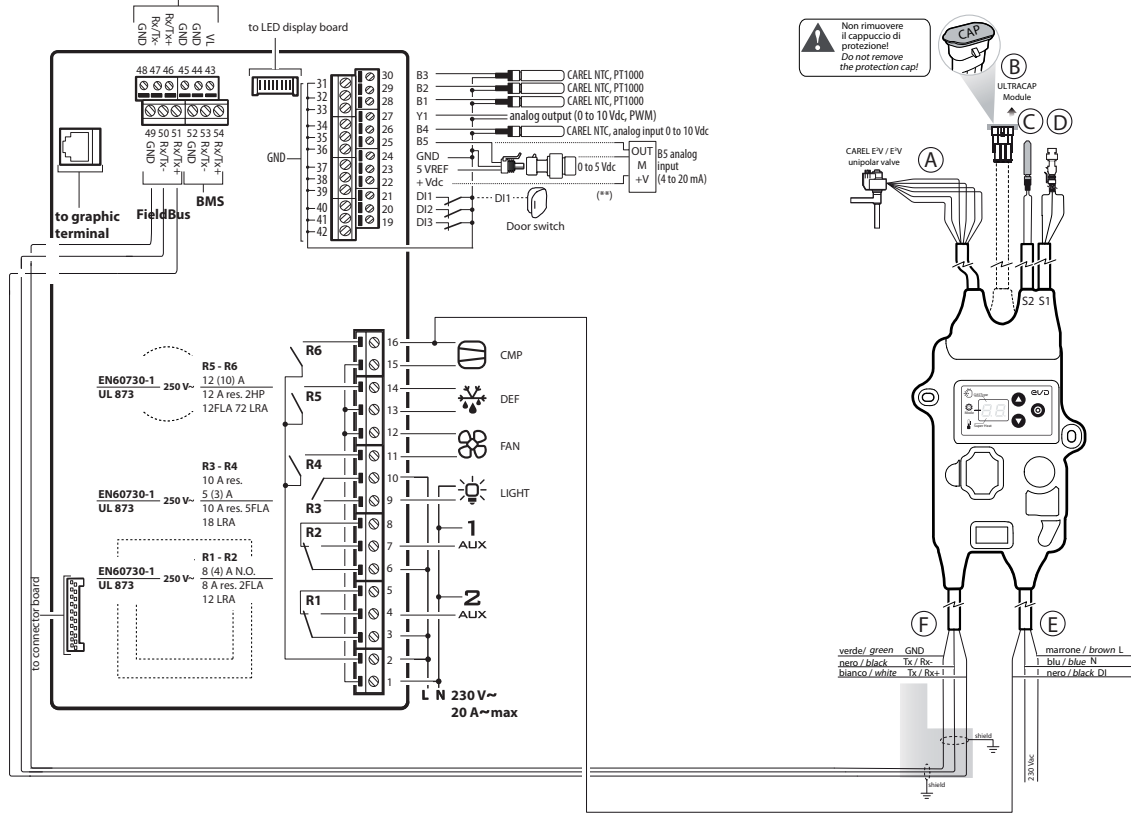


4: Aseta moduuli UltraCella-ohjaimen lähelle ja aseta vakiotoimitukseen kuuluvat puristusliittimet.

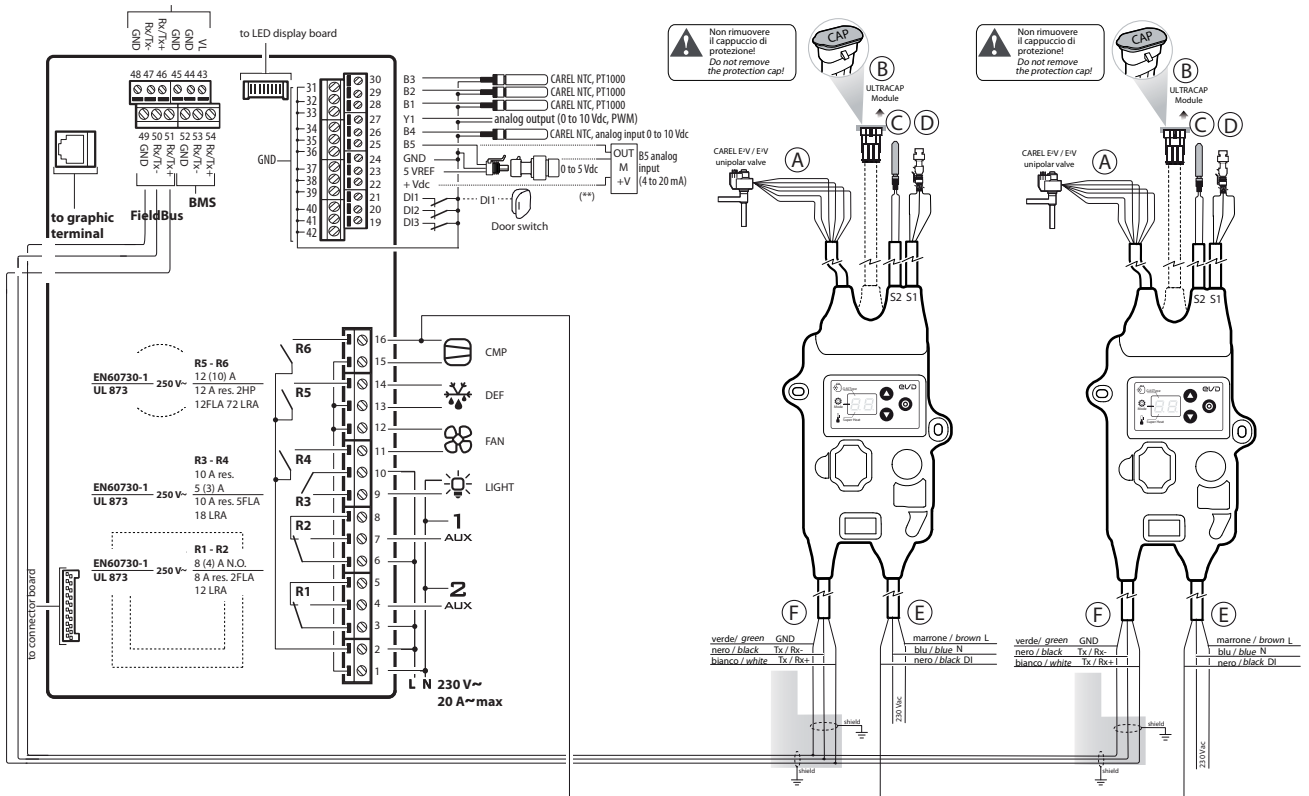
### 2.5 EVD ice

Katso tietoja EVD ICE -moduulin asennuksesta höyrystimeen ohjekirjasta +0300037EN.Liitä UltraCella-ohjain EVD ICE -ajuriin kenttäväylän sarjakaapelilla (RS485 Modbus -protokolla), kuten seuraavassa johdotuskaaviossa on esitetty. Käytä parametritaulukkoa ajurin konfiguroinnissa. Kun liität kaksi EVDice-ajuria, toisen laitteen sarjaliitännäsoitteen määrittäminen on muutettava asennosta 97 asentoon 98.

#### Johdotusesimerkkejä



Kuva 2.i



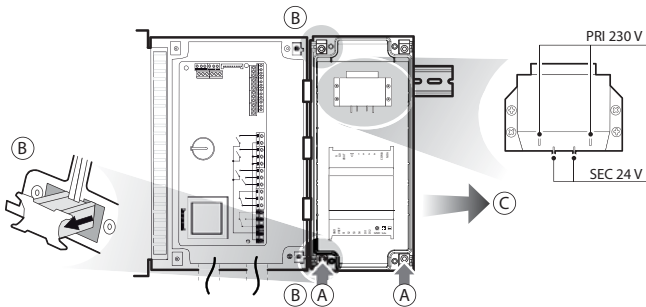
Kuva 2.j

**Varo:** Muuta EVD-moduulin osoitetta "with" -näytöllä ennen sarjaportin kytkemistä. Varoitus: vaihda kaksois-EVD-kokoonpanossa toisen kahdesta EVD-moduulista sarjan osoite ennen sarjan kytkemistä.

## 2.6 EVD-moduuli

### Asennus DIN-kiskolla

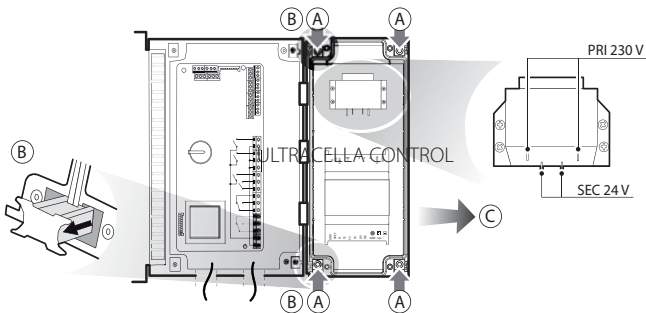
5.a Merkitse seinään alempien reikien paikat (A), poista puristusliittimet (B) ja poista moduuli (C). Poraava vastaavat reiät (Ø 4,5 mm) ja aseta ruuvitulpat. Aseta moduuli uudelleen: asenna puristusliittimet (B) ja kiristä ruuvit (A).



Kuva 2.k

### Asennus ilman DIN-kiskoa

5.b Merkitse 4 reiän paikat (A), poista puristusliittimet (B) ja poista moduuli (C). Poraava vastaavat reiät (Ø 4,5 mm) porausmallineen avulla ja aseta ruuvitulpat. Aseta moduuli uudelleen: asenna puristusliittimet (B) ja kiristä ruuvit (A).

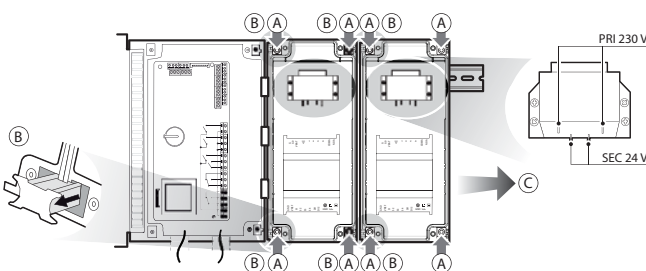


Kuva 2.1

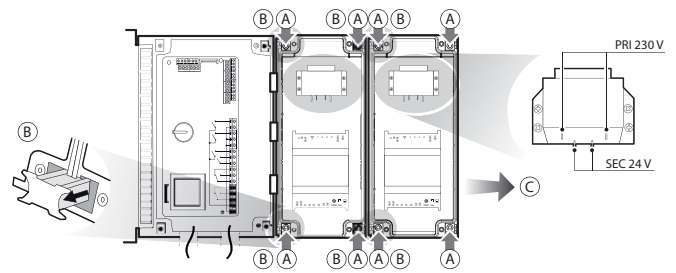
### Toisen EVD:n kokoaminen

5.c Kokoaminen voidaan suorittaa edellä osoitetulla tavalla, DIN-kiskon kanssa tai ilman sitä. Aseta kaksi moduulia: asenna kiinnityskorvakkeet (B) ja kiristä ruuvit (A).

**!** **Tärkeää:** Ennen sarjaliitännän suorittamista, vaihda näytöllisen EVD-moduulin osoite asennosta 198 asentoon 197.



Kuva 2.m



Kuva 2.n

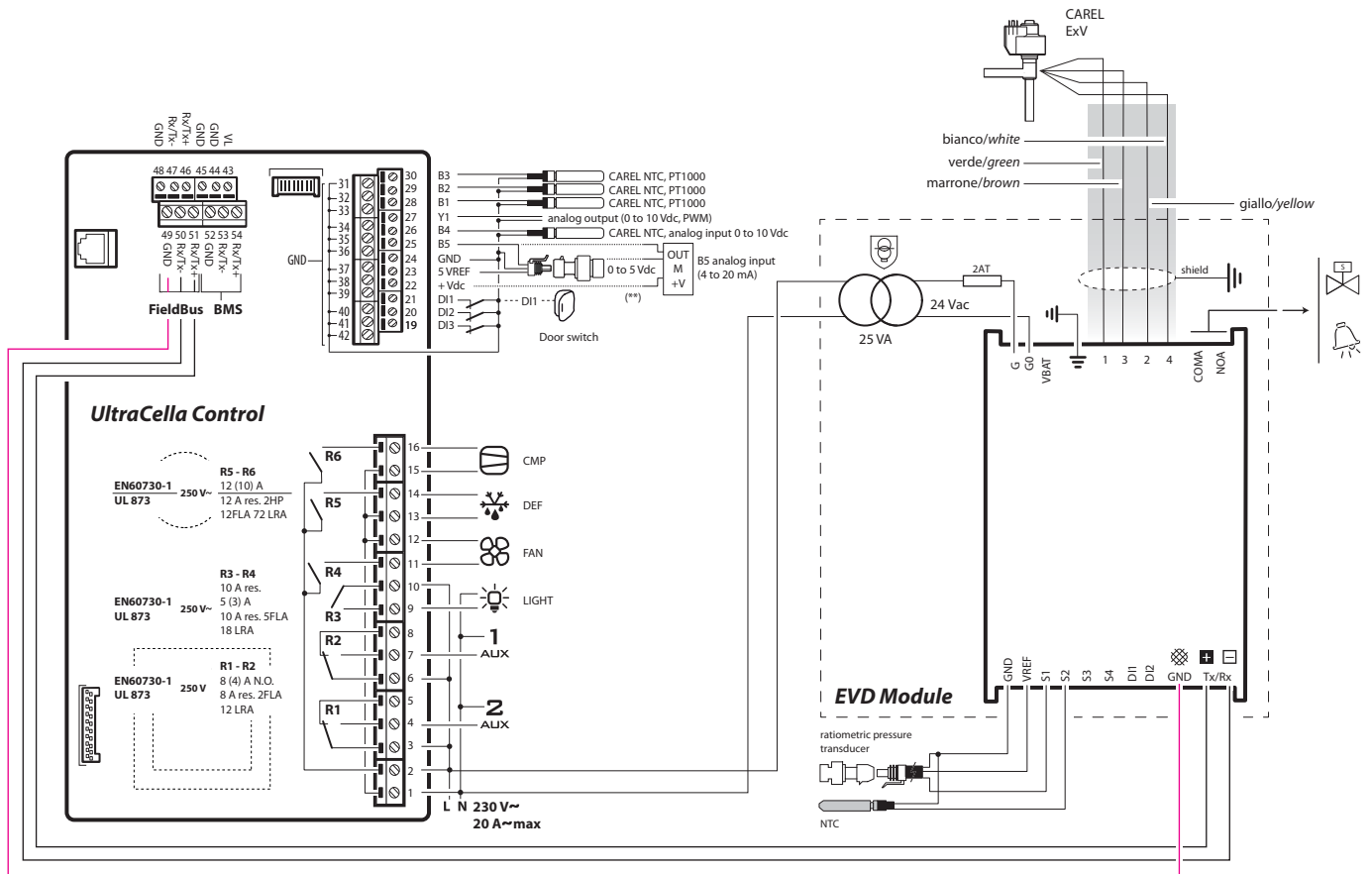
- C11=0 -> toisen kompressorin käynnistysviive = 0  
Siten apulähtö asetetaan jännitteettömäksi jäähdytyspyynnön koskettimeksi, joka voidaan liittää EVD Evo -ajurin digitaalituloon DI1. UltraCella ei vaadi asetuksia.

**WM00ENNI00, WM00EUN000 ja WM00EUK000:** Liitä UltraCella EVD-moduuliin sarjakaapelilla seuraavan johdotuskaavion mukaan. Katso alla olevaa parametritaulukkoa, joka koskee EVD Evo -ajurin käyttöönottoa.

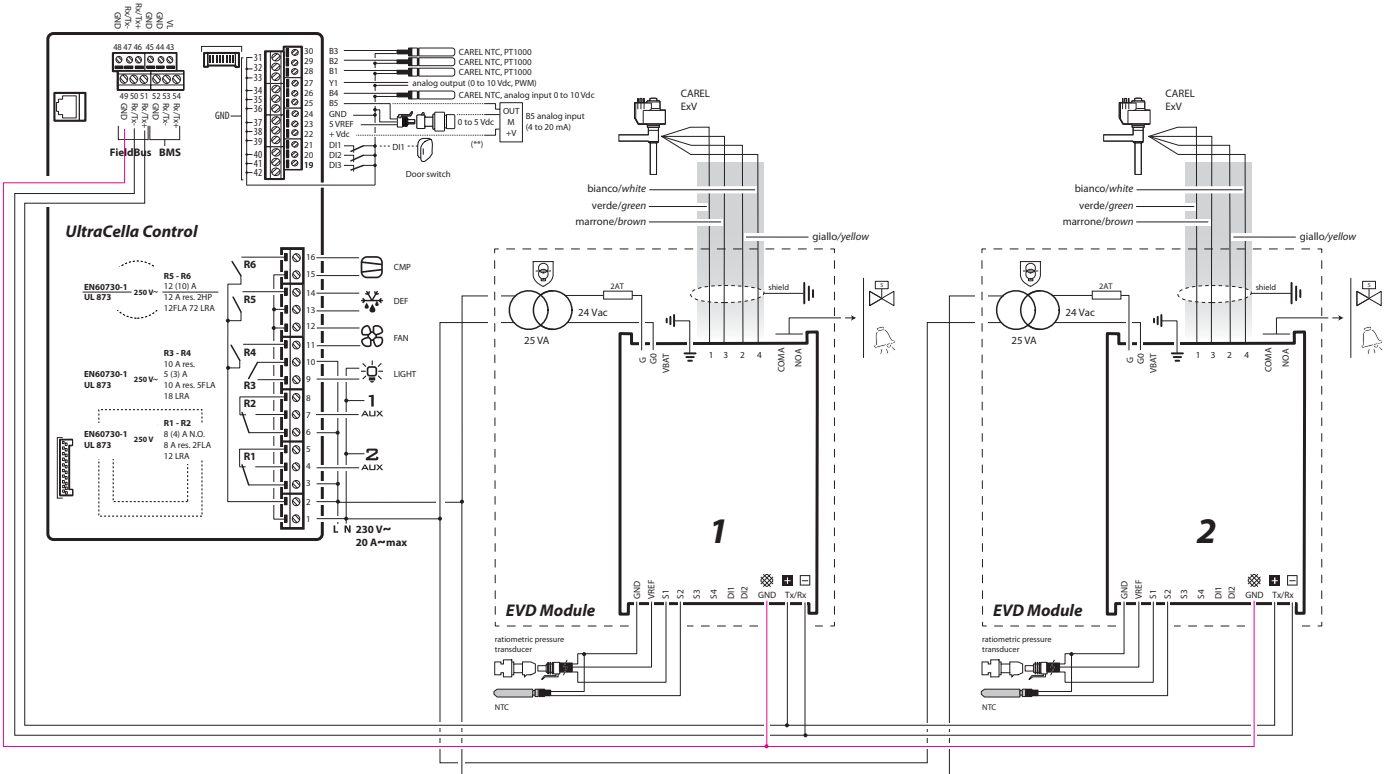
**WM00ENSI00, WM00ENS000, WM00EUS000 ja WM00EUC000:**

- Ajurin käyttöönotto EVD Evo -näytöltä**  
Liitä UltraCella-apulähdön AUX1 tai AUX2 rele EVD Evo -moduulin digitaalituloon DI1 ja aseta parametrit seuraavasti:
  - H1=7 (AUX1) tai H5=7 (AUX2) -> toinen viivästetty kompressor
- EVD Evo -ajurin käyttöönotto UltraCella-näytöltä**  
Liitä UltraCella EVD-moduuliin sarjakaapelilla seuraavan johdotuskaavion mukaan. Katso alla olevaa parametritaulukkoa, joka koskee EVD Evo -ajurin käyttöönottoa. Jos se on liitetty sarjakaapelilla, ajurin parametrit voidaan ainoastaan näyttää (ei muuttaa) paikallisella EVD Evo -näytöllä.  
Kun UltraCella ottaa ajurin käyttöön (parametri P1=1), sen parametrit ovat ne, jotka UltraCella ilmoittaa ja asettaa alla olevan parametritaulukon (ainoastaan UltraCella voi muuttaa) mukaan. Mahdolliset aiemmin EVD Evo -näytöltä asetetut parametrit menetetään.

Johdotusesimerkkejä



Kuva 2.o



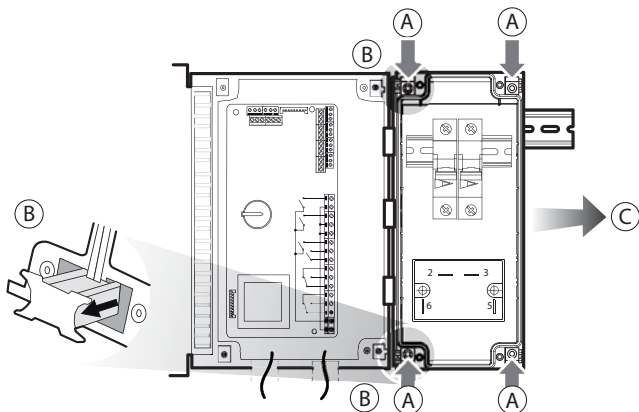
Kuva 2.p

**!** Varoitus: EVD:n kaksinkertaisessa kokoonpanossa vaihda näytöllisen EVD-moduulin sarjaosoite ennen sarjaliitännän suorittamista.

## 2.7 1PH tehomoduli

### Asennus DIN-kiskolla

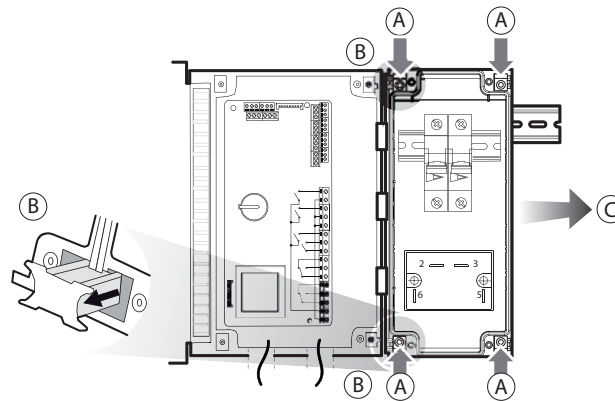
5.a Merkitse alempien reikien paikat (A), poista puristusliittimet (B) ja poista moduuli (C). Poraa vastaavat reiät (Ø 4,5 mm) ja aseta ruuvitulpat. Aseta moduuli uudelleen: asenna puristusliittimet (B) ja kiristä ruuvit (A).



Kuva 2.q

### Asennus ilman DIN-kiskoa

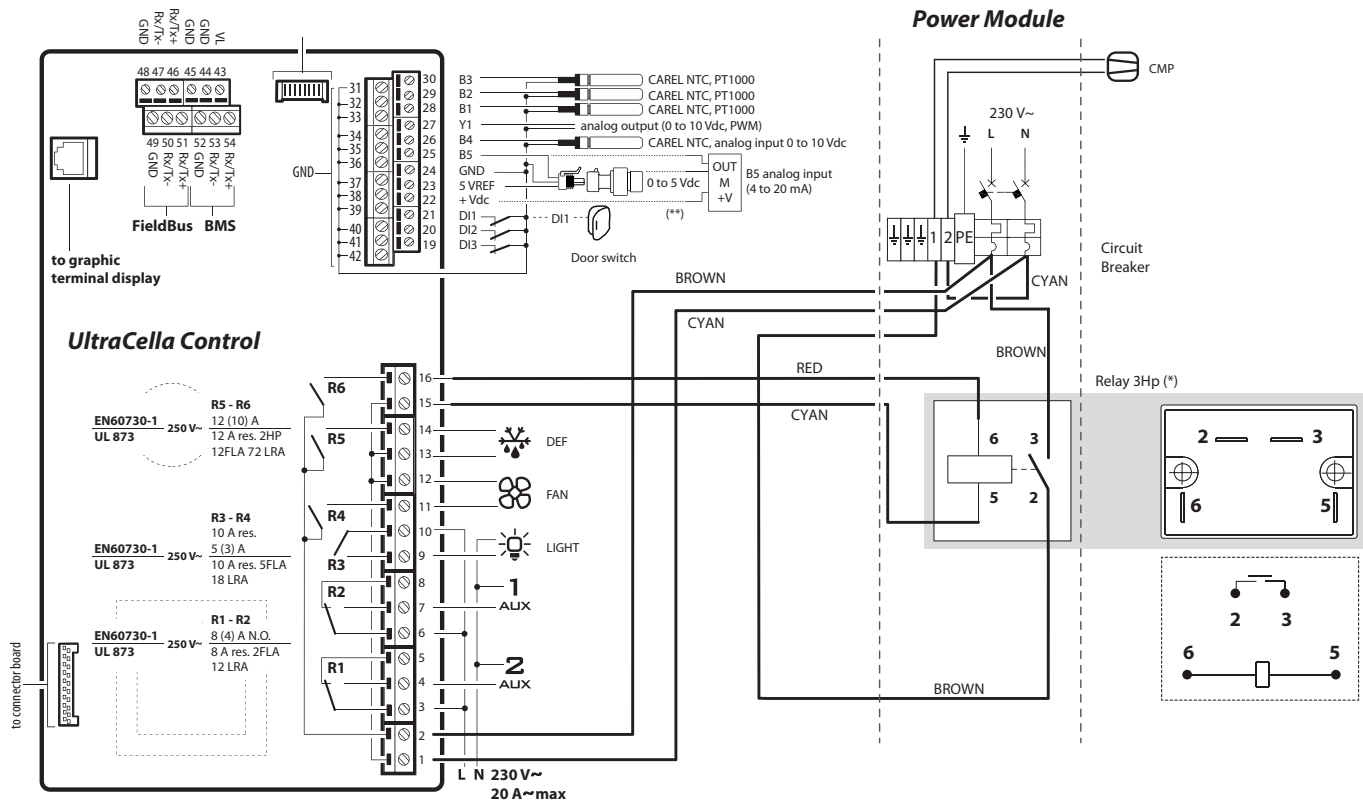
5.b Merkitse seinään 4 reiän paikat (A), poista puristusliittimet (B) ja poista moduuli (C). Poraa vastaavat reiät (Ø 4,5 mm) porausmallineen avulla ja aseta ruuvitulpat. Aseta moduuli uudelleen: asenna puristusliittimet (B) ja kiristä ruuvit (A).



Kuva 2.r

Suorita moduulin sähköliittämä kaavion mukaan

### Johdotusesimerkkejä



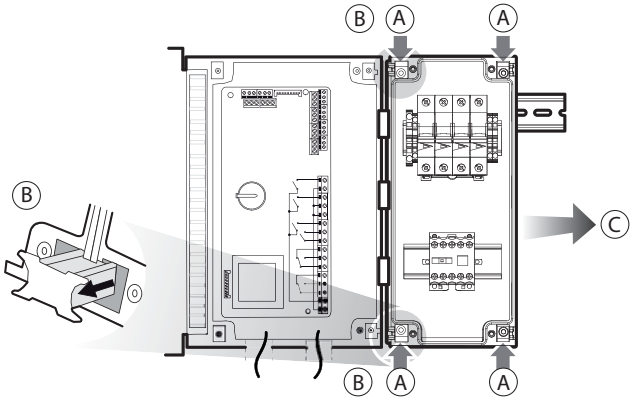
Kuva 2.s

## 2.8 3PH tehomoduli

### 2.8.1 Yksimoduulinen kontaktori

Asennus DIN-kiskolla

5.a Merkitse alempien reikien paikat (A), poista puristusliittimet (B) ja poista moduuli (C). Poraava vastaavat reiät (Ø 4,5 mm) ja aseta ruuvitulpat. Aseta moduuli uudelleen: asenna puristusliittimet (B) ja kiristä ruuvit (A).



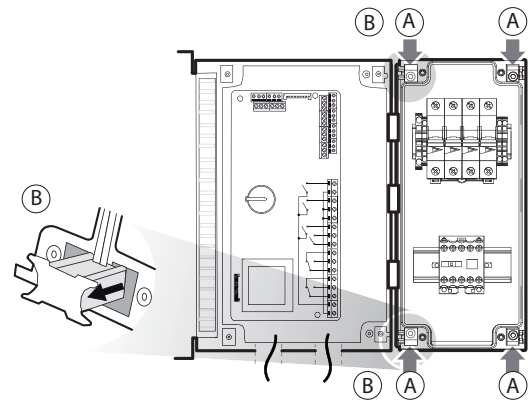
Kuva 2.t

Asennus ilman DIN-kiskoa

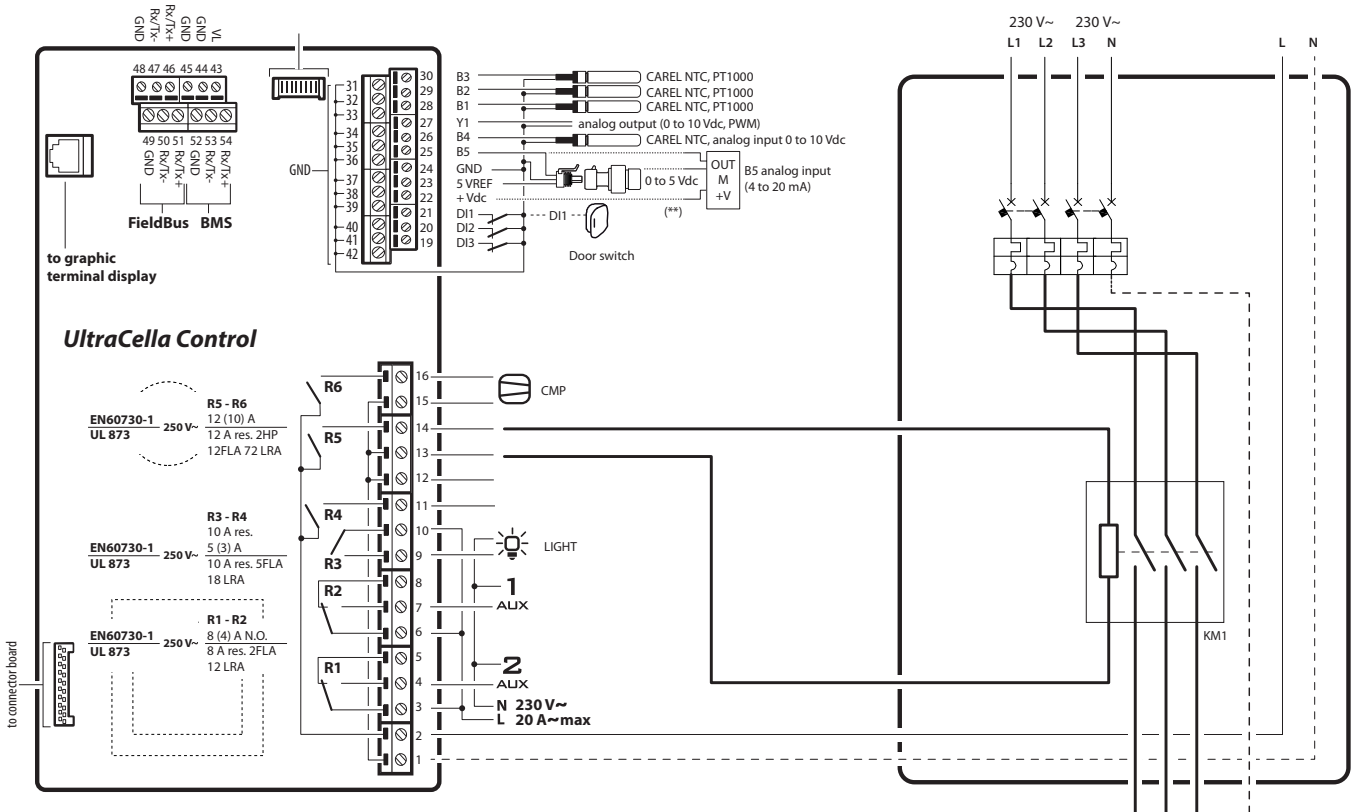
Suorita moduulin sähköliittäntä kaavion mukaan.

Johdotusesimerkkejä

5.b Merkitse seinään 4 reiän paikat (A), poista puristusliittimet (B) ja poista moduuli (C). Poraava vastaavat reiät (Ø 4,5 mm) porausmallineen avulla ja aseta ruuvitulpat. Aseta moduuli uudelleen: asenna puristusliittimet (B) ja kiristä ruuvit (A).



Kuva 2.u

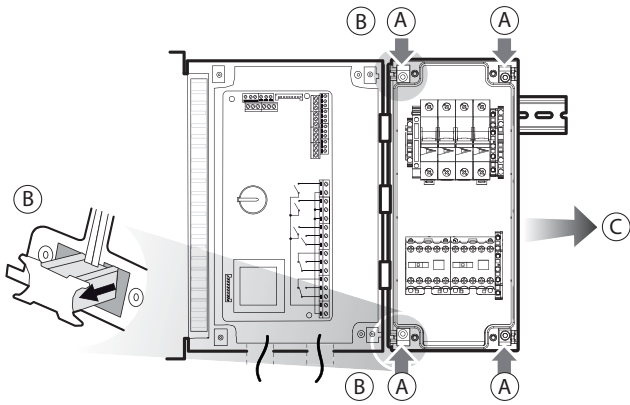


Kuva 2.v

### 2.8.2 Kaksimoduulinen kontaktori

#### Asennus DIN-kiskolla

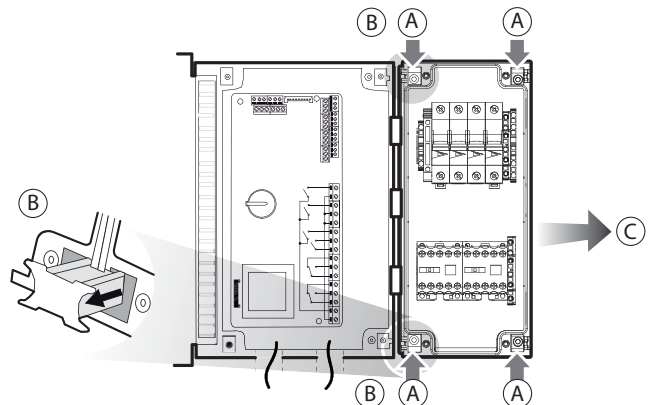
5.a Merkitse alempien reikien paikat (A), poista puristusliittimet (B) ja poista moduuli (C). Poraava vastaavat reiät (Ø 4,5 mm) ja aseta ruuvitulpat. Aseta moduuli uudelleen: asenna puristusliittimet (B) ja kiristä ruuvit (A).



Kuva 2.w

#### Asennus ilman DIN-kisko

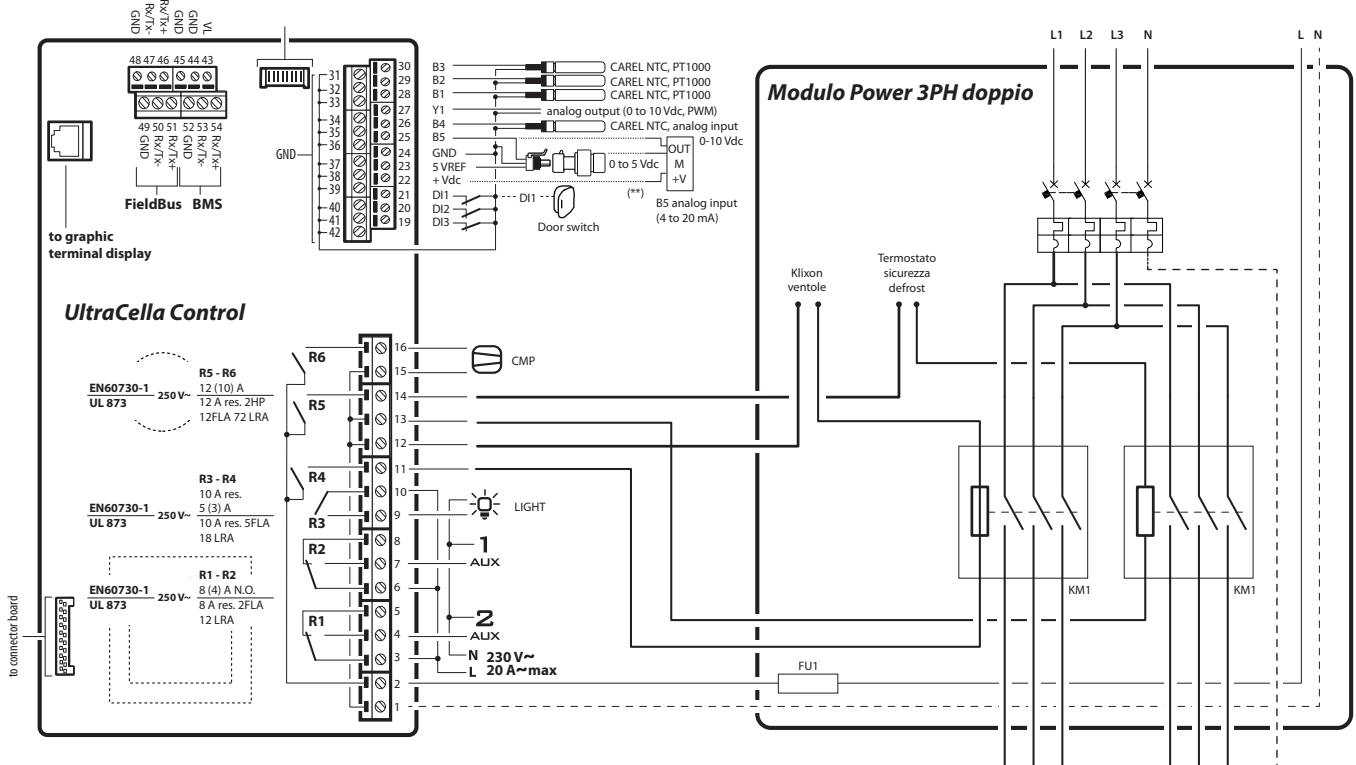
5.b Merkitse seinään 4 reiän paikat (A), poista puristusliittimet (B) ja poista moduuli (C). Poraava vastaavat reiät (Ø 4,5 mm) porausmallineen avulla ja aseta ruuvitulpat. Aseta moduuli uudelleen: asenna puristusliittimet (B) ja kiristä ruuvit (A).



Kuva 2.x

Suorita moduulin sähköliitäntä kaavion mukaan.

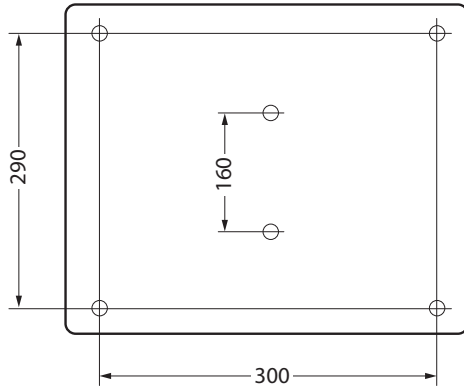
#### Johdotusesimerkkejä



Kuva 2.y

## 2.9 Ultra 3PH EVAPORATOR -moduuli

1. Poraa seinään 4 (6) reikää porausmallineen avulla:
  - Löysää etulevyn 6 kiinnitysruuvia.
  - Poista etulevy.
  - Kiinnitä taulu seinään ruuveilla, joiden pituus on sopiva seinän paksuudelle.
  - Poraa laajennusmoduulin sivupinta tarpeellisista kohdista ja asenna läpivientiholkit liittääksesi virtajohdot, sarjakaapelin, anturit ja kuormajohdot.

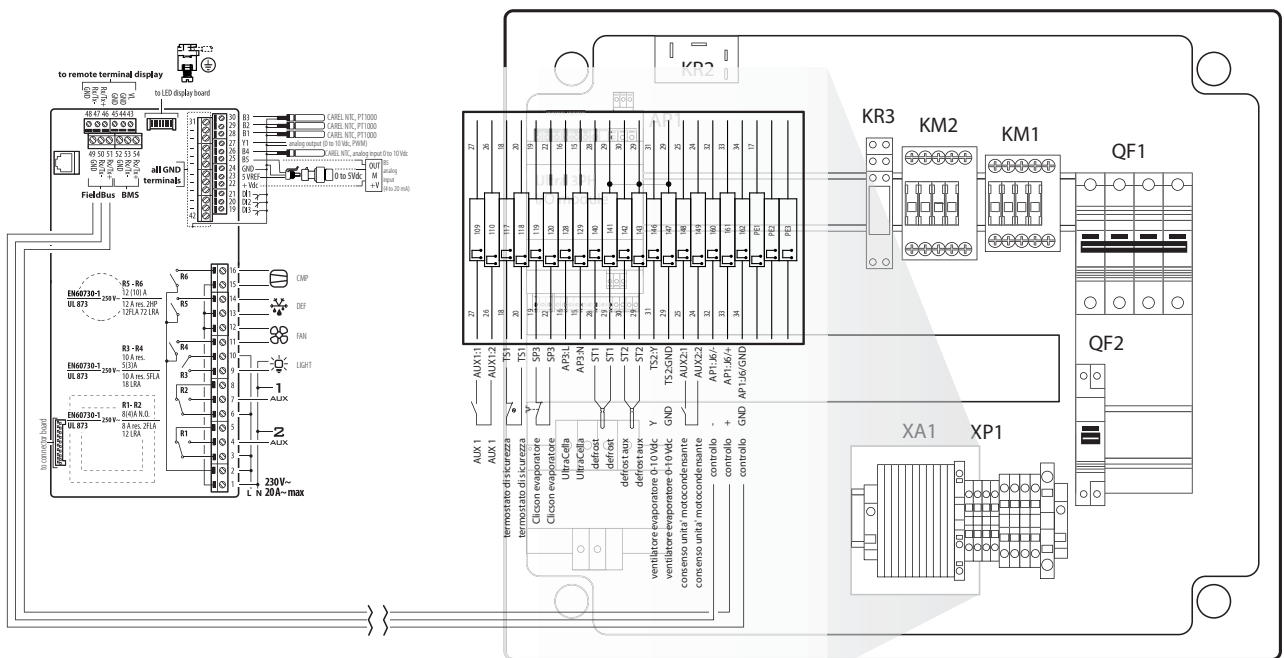


Kuva 2.z



### Tärkeää:

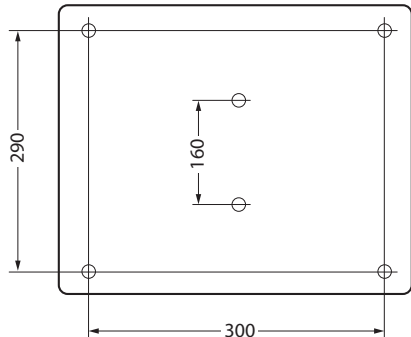
- Erotta virtajohto (virransyöttö, toimilaitteet) signaalikaapeleista (anturit, digitaalitulot) ja sarjakaapelista.
  - Käytä johtoa, jonka poikkipinta-ala on sopiva kuljetettavalle virta-arvolle.
  - Liitä PE-liitin sähköjärjestelmän maadoitusjohtimeen.
2. Liitä kolmivaiheinen laajennusmoduuli UltraCella-ohjaimen suojatulla AWG 22 -sarjakaapelilla.
  3. Sulje etulevy ruuvaamalla 6 ruuvia kiinni.
  4. Kytke virta UltraCella-ohjaimen (230 Vac) ja kolmivaiheiseen laajennusmoduuliin (400 Vac).
  5. Kytke lämpömagneettinen kytkin päälle.



Kuva 2.aa

## 2.10 Ultra 3PH FULL -moduuli

- Poraa seinään 4 (6) reikää porasmallineen avulla:
  - Löysää etulevyn 6 kiinnitsruuvia.
  - Poista etulevy.
  - Kiinnitä taulu seinään ruuveilla, joiden pituus on sopiva seinän paksuudelle.
  - Poraa laajennusmoduulin sivupinta tarpeellisista kohdista ja asenna läpivientiholkkit liittääksesi virtajohdot, sarjakaapelin, anturit ja kuormajohdot.

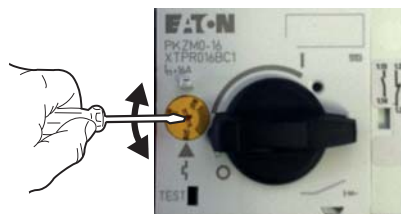


Kuva 2.ab

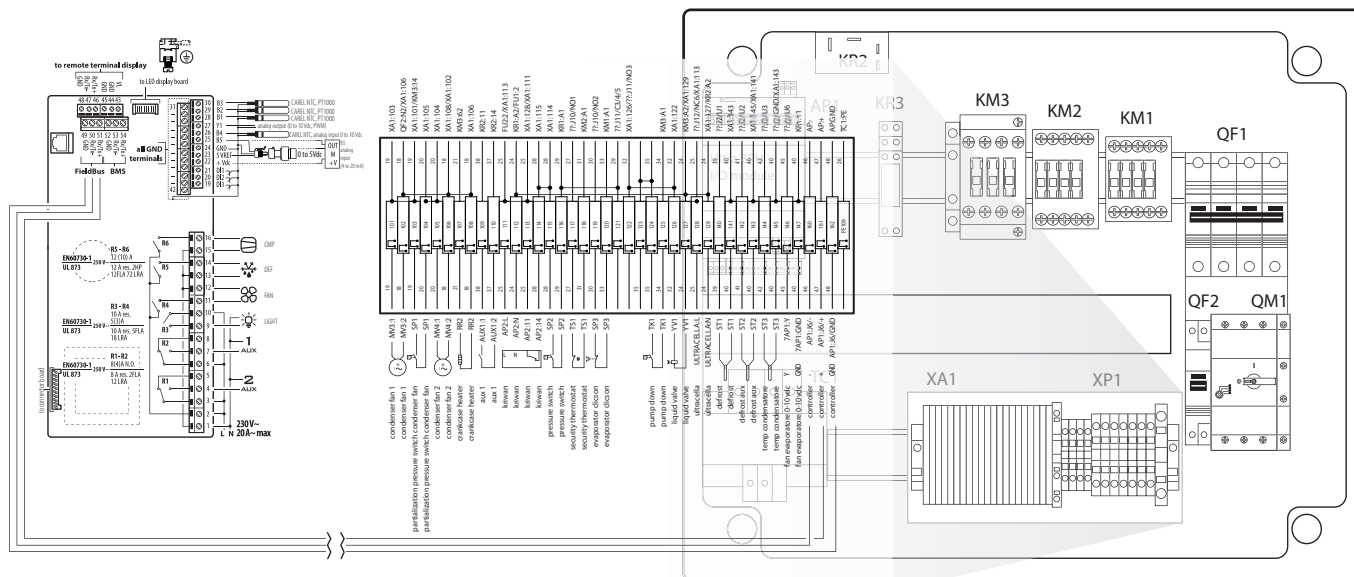


Tärkeää:

- Erota virtajohto (virransyöttö, toimilaitteet) signaali-kaapeleista (anturit, digitaalitulot) ja sarjakaapelista.
  - Käytä johtoa, jonka poikkipinta-ala on sopiva kuljetettavalle virta-arvolle.
  - Liitä PE-liitin sähköjärjestelmän maadoitusjohtimeen.
  - Kun olet kytkenyt virran kolmivaiheiseen laajennusmoduuliin, tarkista, että kuormien virrankulutus on asianmukainen.
- Liitä kolmivaiheinen laajennusmoduuli UltraCella-ohjaimen suojatulla AWG 22 -sarjakaapelilla.
  - Sulje etulevy ruuvaamalla 6 ruuvia kiinni.
  - Kun käynnistät laitteen ensimmäisen kerran, kalibroi moottorin suojakytkin kompressorin todelliselle virrankulutukselle.



- Kytke virta UltraCella-ohjaimen (230 Vac) ja kolmivaiheiseen laajennusmoduuliin (400 Vac).
- Kytke lämpömagneettinen kytkin ja moottorin suojakytkin päälle.



Kuva 2.ac

## 2.11 Asennus

Suorita asennus seuraavien ohjeiden ja edellisissä kappaleissa olevien johdotuskaavioiden mukaan:

1. Liitä virtajohdot ja anturit: antureita voidaan etäohjata enintään 10 metrin etäisyydellä ohjaimesta, jos käytössä olevien johtojen poikkipinta-ala on vähintään 1 mm<sup>2</sup>.
2. Ohjelmoi ohjain Käyttöönotto- ja Käyttöliittymä-lukujen ohjeiden mukaan.
3. Liitä toimilaitteet: toimilaitteet tulee liittää ohjaimen ohjelmoinnin jälkeen. Arvioi huolellisesti releiden maksimikapasiteetit Tekniset tiedot -taulukon avulla.
4. Liitäntä sarjaverkkoon (jos asennettu): kaikkiin ohjaimiin on asennettu sarjaliitin valvontaverkkoon liittämistä varten.

**Varoituksia:** älä asenna UltraCella-ohjausjärjestelmää tilaan, jolla on seuraavat ominaisuudet:

- suhteellinen, tiivistymätön kosteus yli 90 %
- voimakasta värinää tai iskuja
- jatkuva altistuminen vesisuihkuille
- altistuminen syövyttävälle tai saastuttaville ilmastotekijöille (esim: rikki- ja ammoniakkipäästöt, suolasumu, savu) välttääksesi syöpymisen ja/tai hapettumisen
- korkeat magneettiset ja/tai radiotaajuushäiriöt (esim. lähellä olevat lähetyksiantennit)
- ohjausjärjestelmän altistuminen suoralle auringonvalolle tai yleensä ilmastotekijöille.

Ohjainten liittäessä tulee noudattaa seuraavia suosituksia:

**Varoituksia:**

- Virheellinen sähköliitäntä saattaa vaurioittaa ohjausjärjestelmää pysyvästi.
- Käytä johtoja, joiden päät sopivat liittimiin. Löysää jokainen ruuvi ja asenna johdon pää. Kiristä ruuvit ja vedä johdoista kevyesti varmistaaksesi, että ne ovat kireällä. Jos käytät automaattista ruuvimeisseliä, säädä kiristysmomentti alle 0,5 Nm:n arvoon.
- Erotta anturin signaalikaapelit ja digitaalitulon johdot mahdollisimman hyvin (vähintään 3 cm) induktiiviseen kuormaan vievistä johdoista ja virtajohdoista sähkömagneettisen häiriön välttämiseksi. Älä koskaan aseta virtajohdot ja anturikaapeleita samoihin kanaviin (mukaan lukien sähkötaulukojen johdot). Älä asenna anturikaapeleita sähkölaitteiden (kontaktorit, virtakytkimet yms.) välittömään läheisyyteen. Käytä mahdollisimman lyhyitä anturikaapeleita ja vältä niiden kiertyminen sähkölaitteiden ympärille.
- Käytä ainoastaan IP 67-luokiteltuja antureita loppusulatuksen antureina. Aseta anturit pystymittapää ylöspäin helpottaaksesi lauhteenpoistoa. Muista, ettei termistoriantureissa (NTC) ole napaisuuksia: napojen liitäntäjärjestyksellä ei ole merkitystä.

**Varo:** laitteeseen tulee asentaa kaikki tarvittavat sähkömekaaniset turvalaitteet asianmukaisen toiminnan takaamiseksi, jotta laite on turvallinen vakavissa hälytystilanteissa.

### HACCP - VARO

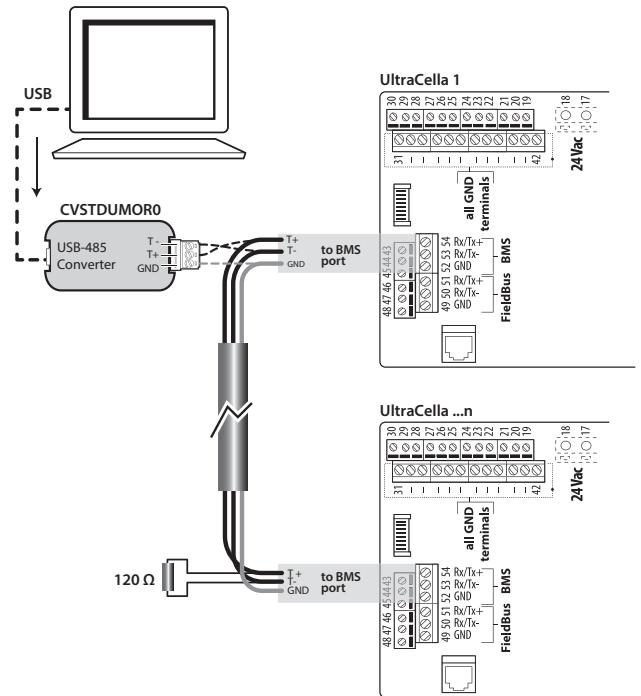
Kun lämpötilan mittaus on tärkeää elintarviketurvallisuudelle (katso HACCP), käytössä tulee olla ainoastaan Carelin suosittelemat lämpötila-anturit. Voimassa olevissa standardeissa vaaditaan asianmukaisten asiakirjojen laatimista ja säilytystä sekä mittalaitteiden ja anturien määräaikaistarkistuksia. Jos olet epävarma, ota yhteys elintarviketurvallisuudesta vastaavaan henkilöön tai laitoksen johtajaan.

## 2.12 Liitäntä valvontaverkkoon

Varoituksia:

- Kiinnitä muunnin asianmukaisesti, jotta yhteyden katkeamiset vältetään.
- Suorita johdotus ilman virtalähdettä.
- Pidä CVSTDUMORO-muuntimen johdot erillään virtajohdoista (virransyöttö ja relelähdtöt).

RS485-muuntimen avulla UltraCella-ohjausverkko voidaan yhdistää valvontaverkkoon liitettyjen ohjainten täydellistä ohjausta ja valvontaa varten. Järjestelmään voidaan yhdistää enintään 207 laitetta 1 000 m:n maksimipituudella. Yhdistämiseen vaaditaan lisävaruste (RS485-USB-muunnin koodi CAREL CVSTDUMORO) ja 120 Ω:n päätevastus, joka tulee sijoittaa viimeiseen ohjaimen liitettyjen napojen väliin. Liitä RS485-muunnin ohjaimiin kuvan mukaan. Katso sarjavälän osoitteen muodostus parametrilla H0. Katso lisätietoja muuntimen käyttöohjeesta.



Kuva 2.ad

UltraCella voidaan liittää sekä PlantVisor- että PlantWatch-moduuliin BMS-portin (RS485) kautta.

Ohjelmistoversiosta 1.5 alkaen sekä CAREL- että Modbus-protokollat ovat saatavilla BMS-portissa ja voidaan valita parametrilla H7.

- H7 = 0 CAREL-protokolla
- H7 = 1 Modbus-protokolla

Ohjelmistoversiosta 1.7 alkaen BMS-portin baudinopeus, stop-bitit ja pariteetti voidaan asettaa parametreilla H10, H11 ja H12; databittien asetus sen sijaan on pysyvästi 8.

Par.	Kuvaus	Olet.	Min.	Maks.	Yks.
H10	BMS baudinopeus bit/s	4	0	9	-
	0	1200	5	38400	
	1	2400	6	57600	
	2	4800	7	76800	
	3	9600	8	115200	
H11	BMS stop-bitit	2	1	2	-
	1	1 stop-bitti			
H12	BMS pariteetti	0	0	2	-
	1	pariton			
	2	parillinen			



Huomautus: käynnistä ja sammuta laite ottaaksesi muutoksen käyttöön.

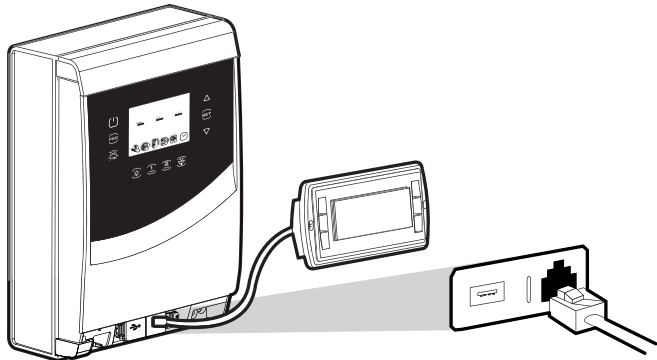
## 2.13 UltraCella Service -päätte

UltraCella Service -päätte tulee liittää erityisellä liittimellä, joka saavutetaan alakehyksen poiston jälkeen.

UltraCella Service -päättteen käyttö mahdollistaa seuraavat toimenpiteet:

- ensimmäisen käyttöönoton aikana: ensimmäisten konfigurointiparametrien syöttö ohjatulla toiminnolla (wizard)
- normaalikäytön aikana:

1. aktiivisten kuormien ja päämuuttujien (lämpötila ja kosteus) näyttö
2. ohjaimen ohjelmointi pikaohjervalikon avulla.

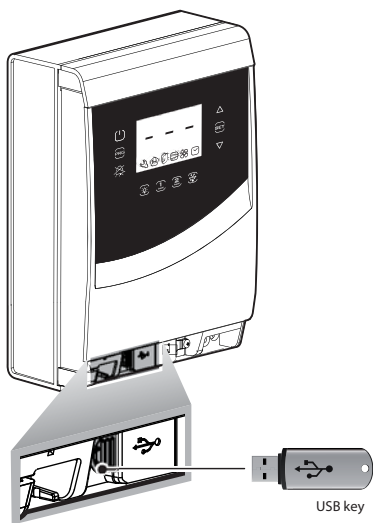


Kuva 2.ae

## 2.14 Parametrien lataus ohjaimen/ohjaimesta (USB-muistitikku)

USB-muistitikku tulee asettaa porttiin, joka saavutetaan alakehyksen poiston jälkeen. USB-muistitikun käyttö mahdollistaa seuraavat toimenpiteet:

1. parametrisarjan (r01...r10) lataus ohjaimesta: ohjain tallentaa muistitikkuun 10 parametrisarjan
2. parametrisarjan (r01...r10) lataus ohjaimen: ohjain lataa muistitikulta 10 parametrisarjan

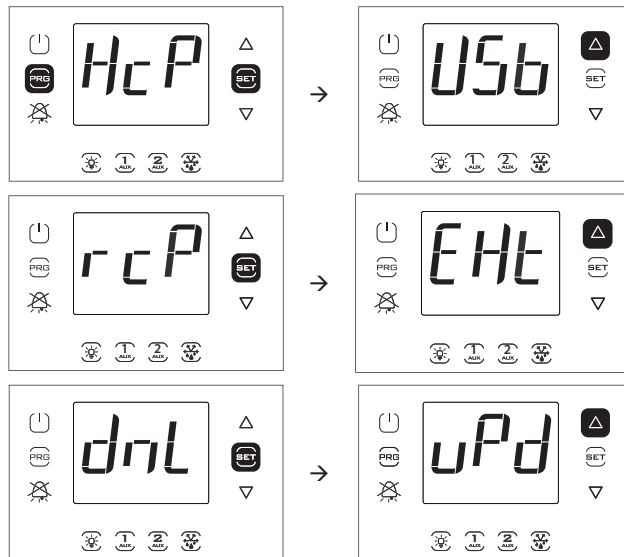


Kuva 2.af

Toimenpide:

1. Poista alakehyks ja aseta USB-muistitikku porttiin. Muistitikun vieressä olevat punainen ja vihreä LED syttyvät kerran peräkkäin osoittaakseen, että laite on tunnistanut USB-muistitikun.
2. Kytke ohjain pois, kun lataat sisältöä ohjaimen (konfigurointien kopiointi USB-muistitikulta ohjaimen). Ohjain voi olla päällä, kun lataat ohjaimesta (konfigurointien kopiointi ohjaimesta USB-muistitikulle).
3. Paina Prg- ja Set-näppäintä yhtä aikaa kaksi sekuntia ja avaa monitoimivalikko: näytölle ilmaantuu viesti "HcP".
4. Paina YLÖS-näppäintä, kunnes saavutat syötteen USB.
5. Paina Set.
6. Valitse, haluatko ladata parametrit ohjaimesta (= dnL), ladata ne ohjaimen (=uPd) vai poistua sivulta (EXT).

7. Paina Set: vihreä LED syttyy ja jää palamaan osoittaakseen, että parametrit on ladattu ohjaimen/ohjaimesta; jos toimenpide ei jostain syystä onnistu, punainen LED syttyy.
8. Poista muistitikku. LED sammuu. Tiedosto on .txt-tyyppiä. Se voidaan avata tietokoneella.



**Huomautus:** kuva viittaa malleihin, joissa on yksirivinen näyttö (os numerot WB000S\*). Kaksirivisellä näytöllä varustetuissa malleissa (os numerot WB000D\*) navigoinnin aikana näytöllä näkyy ilmoitetun viestin lisäksi vieritettävä viesti "recipes in USB device" toisella rivillä.

**Huomautus:** lataustoiminnot kopioivat 10 parametrisarjan lisäksi myös kaikki muut parametrit (vain yksi arvo jokaisesta 10 listasta).

## 3. KÄYTTÖLIITTYMÄ

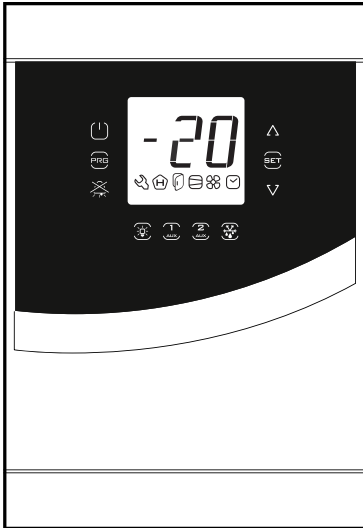
Etulevy sisältää näytön ja näppäimistön, joka muodostuu 10 tai 11 näppäimestä (mallista riippuen), joiden painaminen yksittäin tai yhdessä mahdollistaa kaikki ohjaimen ohjelmointitoimenpiteet. Lisävarusteena toimitettava UltraCella Service -pääte mahdollistaa ohjausjärjestelmän käyttöönoton ohjatulla toiminnolla (wizard) ja parametrien ohjelmoinnin pikaohjevalikolla, joka selostaa eri toiminnot.

### 3.1 Näyttö

LED-näytöllä näkyy lämpötila-alue  $-50\text{ °C} - +150\text{ °C}$ . Kymmenesosan tarkkuus lämpötila-alueella  $-19,9 - 99,9$ . Hälytystapauksessa anturin arvo näytetään vuorotellen aktiivisten hälytysten koodien kanssa. Ohjelmoinnin aikana se näyttää koodit, jotka ilmoittavat parametrit ja niiden arvon.

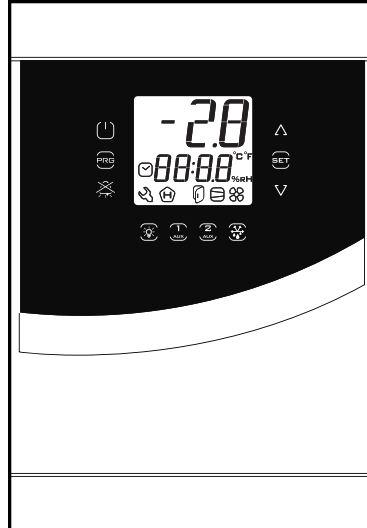
**Huomautus:** voit valita vakionäytön konfiguroimalla parametrin / t1 (/t1 ja /t2 kaksilukuisille malleille) asianmukaisesti.

Yksirivisellä näytöllä varustettujen mallien  
(koodi WB000S\*) etulevy



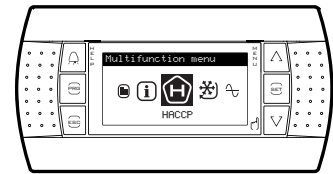
Kuva 3.a

Kaksirivisellä näytöllä varustettujen mallien  
(koodi WB000D\*) etulevy



Kuva 3.b

UltraCella Service -pääte (lisävaruste)



Kuva 3.c

Kuvaketaulukko yksirivisellä näytöllä varustetuille malleille (osanumerot WB000S\*)

Kuvake	Toiminto	Normaalitoiminta			Huomautus
		Päällä	Pois	Vilkkuu	
	Tekninen tuki			Hälytykset, esim. EEPROM-virheen tai anturivian aiheuttama hälytys	Havaittu vakava ongelma. Ota yhteys tekniseen tukipalveluun.
	HACCP	HACCP-toiminto käytössä	-	HACCP-hälytys tallennettu (HA ja/tai HF)	
	Ovi	Ovi auki	Ovi kiinni	Ovi auki ja oven hälytys aktiivinen	
	Kompressori	Päällä	Pois	Odottaa käynnistystä.	Vilkkuu, kun kompressorin käynnistystä on viivästetty suoja-ajalla.
	Puhallin	Päällä	Pois	Odottaa käynnistystä.	Vilkkuu, kun kompressorin käynnistystä on viivästetty suoja-ajalla.
	Kello	Päällä, jos vaaditaan ohjelmoitu sulatus			

Taul. 3.a

Kuvaketaulukko kaksirivisellä näytöllä varustetuille malleille (osanumerot

WB000D\*)

Kuvake	Toiminto	Normaalitoiminta			Huomaus
		Päällä	Pois	Vilkkuu	
	Tekninen tuki			Hälytykset, esim. EEPROM-virheen tai anturivian aiheuttama hälytys	Havaittu vakava ongelma. Ota yhteys tekniseen tukipalveluun.
	HACCP	HACCP-toiminto käytössä	-	HACCP-hälytys tallennettu (HA ja/tai HF)	
	Ovi	Ovi auki	Ovi kiinni	Ovi auki ja oven hälytys aktiivinen	
	Kompressori	Päällä	Pois	Odottaa käynnistystä.	Vilkkuu, kun kompressorin käynnistystä on viivästetty suoja-ajalla.
	Puhallin	Päällä	Pois	Odottaa käynnistystä.	Vilkkuu, kun kompressorin käynnistystä on viivästetty suoja-ajalla.
	Kello	Päällä, jos vaaditaan ohjelmoitu sulatus			
	Celsius-asteet	Lämpötilan näyttö Celsius-asteissa	-		
	Fahrenheit-asteet	Lämpötilan näyttö Fahrenheit-asteissa	-		
	Kosteusprosentti	Kosteuden näyttö	-		

Taul. 3.b

### 3.2 Näppäimistö

Selitykset	Normaalitoiminta		Vilkkuu	ON
	Yhden näppäimen painaminen	Yhdessä muiden näppäinten kanssa		
 On/Off	<ul style="list-style-type: none"> <li>Paina 2 sekuntia kytkeäksesi ohjaimen pois.</li> <li>Paina 2 sekuntia kytkeäksesi ohjaimen päälle.</li> </ul>			
 PRG	<ul style="list-style-type: none"> <li>ESC-toiminto, paluu korkeammalle tasolle</li> <li>Paina 2 sekuntia avataksesi ohjelmointivalikon.</li> </ul>			
 ALARM	<ul style="list-style-type: none"> <li>Hälytystapauksessa: mykistää kuultavan hälytyksen (summeri) ja kytkee hälytysreleen pois.</li> <li>Paina 2 sekuntia resetoitaksesi käsin resetoitavat hälytykset.</li> </ul>		Aktiivista hälytystä ei näytetä	hälytys näytetään mutta se on edelleen läsnä
 1 AUX (*)	<ul style="list-style-type: none"> <li>Sytyttää/sammuttaa valon.</li> </ul>			
 2 AUX (*)	<ul style="list-style-type: none"> <li>Kytkee apulähdön 1 päälle/pois (*).</li> </ul>		Vilkkuu 5 sekuntia: yritys ottaa apulähtö 1 käyttöön näppäimellä, kun lähtö on konfiguroitu toisin.	
 2 AUX (*)	<ul style="list-style-type: none"> <li>Kytkee apulähdön 2 päälle/pois (*).</li> </ul>		Vilkkuu 5 sekuntia: yritys ottaa apulähtö 1 käyttöön näppäimellä, kun lähtö on konfiguroitu toisin.	
 DEF	<ul style="list-style-type: none"> <li>Kytkee manuaalisen sulatuksen päälle/pois.</li> </ul>		Odottaa päällekytkentää	
 SET	<ul style="list-style-type: none"> <li>Lämpötilan asetusarvo</li> <li>Arvon asetus</li> <li>Kosteuden asetusarvon asetus (vain jos kosteuslähtö asetettu)</li> </ul>	Prg + Set: paina yhtä aikaa 2 sekuntia avataksesi monitoimivalikon.	Ilmoittaa asetusarvon poikkeavan parametrille St asetetusta arvosta, mutta että se on määritetty yhdellä seuraavista algoritmeista: <ul style="list-style-type: none"> <li>Muuta asetusarvo digitaalitulosta (St+r4 ja/tai StH+r5)</li> <li>Muuta asetusarvo aikakaistasta (St+r4 ja/tai StH+r5)</li> <li>Aetusarvon rampit (vaihteleva asetusarvo)</li> </ul>	
 UP/DOWN	<ul style="list-style-type: none"> <li>Arvon lisäys/vähennys (vilkutus)</li> </ul>		Kiinteästi syttyynyt valo ilmoittaa, että AUX3- ja/tai AUX4-lähtö on käytössä. Katso lisätietoja kappaleesta 6.20.	

Taul. 3.c

(\*) Ota AUX1/AUX2-lähdöt käyttöön näppäimellä asetuksella H1/H5=2. Ellei parametreja aseteta ja AUX1/AUX2-näppäimiä painetaan, näppäimet vilkkuvat viisi sekuntia.

### 3.3 Ohjelmointi

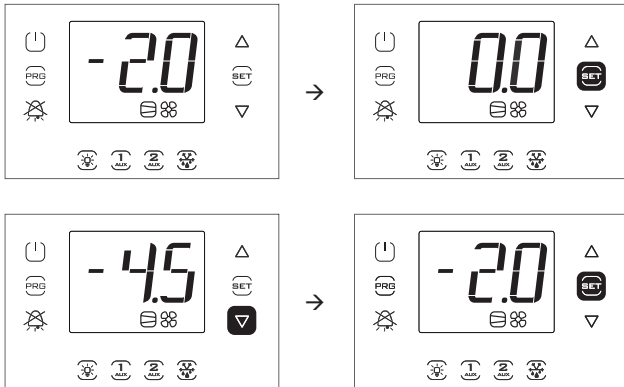
Parametrit voidaan muuttaa näppäimistöllä. Konfigurointiparametrien avaus on suojattu salasanaalla, joka estää ei-toivotut muutokset tai asiattomien henkilöiden toimenpiteet. Voit avata ja muuttaa ohjaimen kaikki parametrit salasanaalla.

**Huomautus:** LED-näyttömallien näppäimet on valaistu käyttäjän käyttämän valikon mukaan, jotta navigointi on helpompaa.

#### 3.3.3 Asetusarvon muutos

Asetusarvon St (oletusarvo = 0 °C) muutos:

1. Ohjausjärjestelmä näyttää vakionäytön.
2. Paina Set-näppäintä kaksi sekuntia: näytölle ilmaantuu nykyinen asetusarvo.
3. Paina YLÖS/ALAS saavuttaaksesi halutun arvon.
4. Paina Set vahvistaaksesi uuden asetusarvon. Ohjain palaa vakionäyttöön.

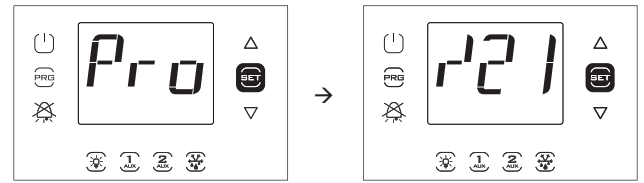
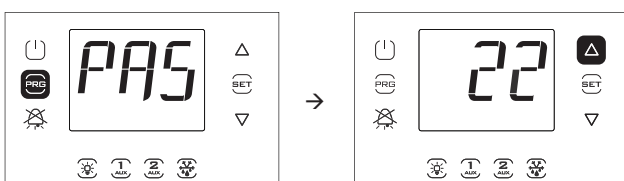


**Huomautus:** kuva viittaa malleihin, joissa on yksirivinen näyttö (osanumerot WB000S\*). Kaksirivisellä näytöllä varustetuissa malleissa (osanumerot WB000D\*) navigoinnin aikana näytöllä näkyy ilmoitetun viestin lisäksi vieritettävä viesti "Setpoint" toisella rivillä.

#### 3.3.4 Parametrien muutos (yksilukuisella näytöllä varustetut mallit, koodi WB000S\*)

Toimenpide:

1. Muuta parametrit kytkemällä ensin ohjain pois (paina virtakytkintä).
2. Paina Prg-näppäintä kaksi sekuntia: näytölle ilmaantuu viesti "PAS" -salasanana pyyntö.
3. Anna salasanaaksi 22 painamalla YLÖS/ALAS. Jos painat Set, ensimmäisen parametriluokan koodi ilmaantuu näytölle: Pro (Anturit; katso seuraava taulukko ja parametrityökalu).
4. Paina Set: näytölle ilmaantuu luokan ensimmäinen parametri: /21.
5. Paina YLÖS/ALAS, kunnes saavutat muutettavan parametrin.
6. Paina Set-näppäintä näyttääksesi parametrin arvon.
7. Paina YLÖS/ALAS saavuttaaksesi halutun arvon.
8. Paina Set vahvistaaksesi uuden arvon ja palataksesi parametrikoodien näyttöön.
9. Toista toimenpiteet 5) – 8) muuttaaksesi muita parametreja.
10. Paina Prg palataksesi parametriluokkien korkeammalle tasolle ja YLÖS/ALAS siirtyäksesi seuraavaan luokkaan: CtL. Toista vaiheet 4) – 8) avataksesi luokan ja muuttaaksesi muita parametreja.
11. Paina yhden tai useamman kerran Prg-näppäintä poistuaksesi parametrien muutostilasta ja palataksesi vakionäyttöön.



**Huomautus:** kun asetetaan parametreja tai asetusarvoa, uudet arvot tallennetaan mikäli painetaan Set-painiketta.

Luokka	Teksti	Luokka	Teksti
Anturit	Pro	Kello	rtc
Ohjain	CtL	Ovi ja valo	doL
Kompressori	CMP	Reseptit	rcP
Sulatus	dEF	Yleiset toiminnot	GEF
Häilytykset	ALM	EVD EVO/ICE	EVD
Puhallin	FAn	Kolmivaihemoduulit	3PH
Konfigurointi	CnF	Lähdön konfigurointi	ULOS
HACCP	HcP	Kosteuden hallinta	HUM

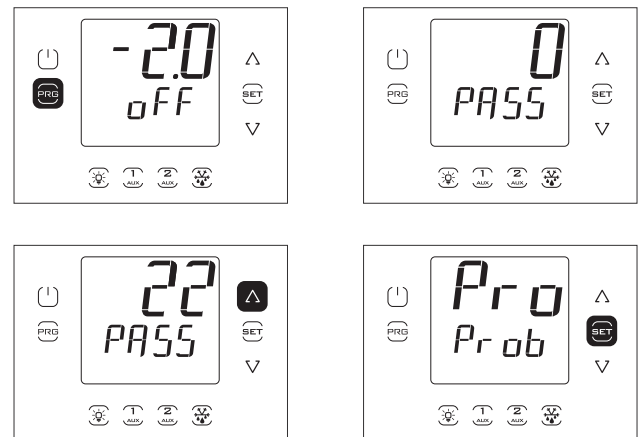
Taul. 3.d

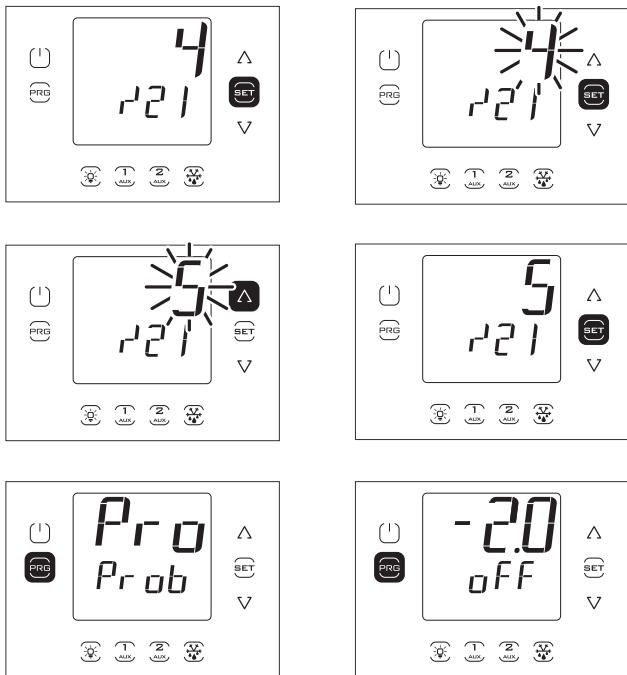
**Huomautus:** ellei mitään näppäimistä paineta, ohjain palaa automaattisesti vakionäyttöön noin 120 sekunnin kuluttua.

#### 3.3.5 Parametrien muutos (kaksilukuisella näytöllä varustetut mallit, koodi WB000D\*)

Toimenpide:

1. Muuta parametrit kytkemällä ensin ohjain pois (paina virtakytkintä).
2. Paina Prg-näppäintä 2 sekuntia: näytön toisella rivillä lukee PAS (salasanana pyyntö).
3. Anna salasanaaksi 22 painamalla YLÖS/ALAS.
4. Paina Set: näytön toisella rivillä näkyy parametrien ensimmäisen luokan nimi: Pro (Anturit; katso edellinen taulukko ja parametrityökalu).
5. Paina Set: näytön toisella rivillä näkyy luokan ensimmäisen parametrin koodi ja kuvaus: /21 – Probe1 meas. stab.; näytön ensimmäisellä rivillä näytetään parametrin nykyinen arvo.
6. Paina Set: näytön ensimmäisellä rivillä oleva arvo vilkkuu ilmoittaakseen, että arvo voidaan muuttaa.
7. Paina YLÖS/ALAS saavuttaaksesi halutun arvon.
8. Paina Set vahvistaaksesi uuden arvon; arvo lakkaa vilkkumasta.
9. Selaa muita parametreja painamalla YLÖS/ALAS.
10. Toista vaiheet 6) – 9) muuttaaksesi muita parametreja.
11. Paina Prg palataksesi parametriluokkien korkeimmalle tasolle tai YLÖS/ALAS siirtyäksesi seuraavaan luokkaan: CtL (Ohjain). Toista vaiheet 5) – 9) avataksesi luokan ja muuttaaksesi muita parametreja.
12. Paina Prg yhden tai useamman kerran poistuaksesi parametrien asetuksesta ja palataksesi vakionäyttöön.





**Huomautus:** parametrien tai asetusarvon muutostilassa uusi arvo tallennetaan joka kerta, kun Set-näppäintä painetaan.

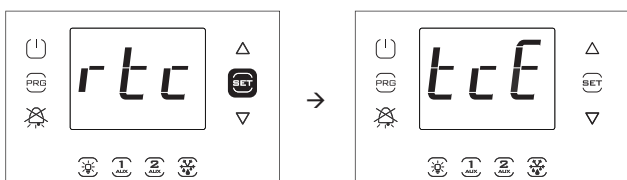
**Huomautus:** ellei mitään näppäimistä paineta, ohjain palaa automaattisesti vakionäyttöön noin 120 sekunnin kuluttua.

### 3.3.6 Esimerkki 1: nykyisen päivämäärän/kellonajan asetus

Toimenpide:

1. Avaa parametrien muutosvalikko aihekohtaisen kappaleen ohjeiden mukaan.
  2. Avaa luokka rtc.
- Aseta nykyinen aikavyöhyke:
3. Paina YLÖS ja aseta seuraavat parametrit: vuosi (Y), kuukausi (M), kuukauden päivä (d), tunti (h) ja minuutit (n) (katso alla oleva taulukko).
  4. Paina yhden tai useamman kerran Prg-näppäintä tallentaaksesi päivämäärän/kellonajan ja palataksesi vakionäyttöön.

Par.	Kuvaus	Olet.	Min.	Maks.	Yks.
tZ	Aikavyöhyke	36	1	94	-
y	Päivämäärä/kellonaika: vuosi	0	0	37	-
M	Päivämäärä/kellonaika: kuukausi	1	1	12	-
d	Päivämäärä/kellonaika: kuukauden päivä	1	1	31	-
h	Päivämäärä/kellonaika: tunti	0	0	23	-
n	Päivämäärä/kellonaika: minuutit	0	0	59	-



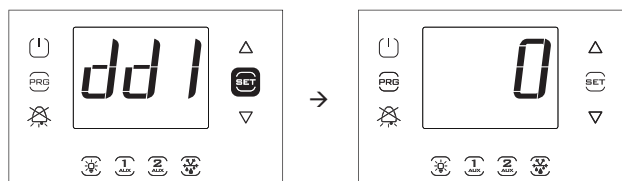
**Huomautus:** kuva viittaa malleihin, joissa on yksirivinen näyttö (osanumerot WB000S\*). Kaksirivisellä näytöllä varustetuissa malleissa (osanumerot WB000D\*) navigoinnin aikana näytöllä näkyy ilmoitetun viestin lisäksi vieritettävä viesti "tce - enable data modification" toisella rivillä.

### 3.3.7 Esimerkki 2: ohjelmoitujen sulatusjaksojen asetus

Toimenpide:

1. Avaa parametrien muutosvalikko aihekohtaisen kappaleen ohjeiden mukaan.
2. Avaa luokka rtc.
3. Paina YLÖS ja valitse parametrit "ddi (i = 1...8)" valitaksesi sulatustiheyden i alla olevan taulukon mukaan.
4. Paina YLÖS ja siirry sulatustunnin ja -minuuttien asetukseen.
5. Paina yhden tai useamman kerran Prg-näppäintä tallentaaksesi ja palataksesi vakionäyttöön.

0	sulatus i pois käytöstä
1...7	Maanantai-Sunnuntai
8	Maanantaista perjantaihin
9	Maanantaista lauantaihin
10	Lauantai ja sunnuntai
11	Päivittäin



**Huomautus:** kuva viittaa malleihin, joissa on yksirivinen näyttö (osanumerot WB000S\*). Kaksirivisellä näytöllä varustetuissa malleissa (osanumerot WB000D\*) navigoinnin aikana näytöllä näkyy ilmoitetun viestin lisäksi vieritettävä viesti, parametrikoodi ja kuvaus "dd1 - defrost-1-day".

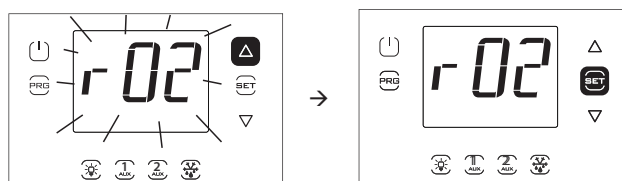
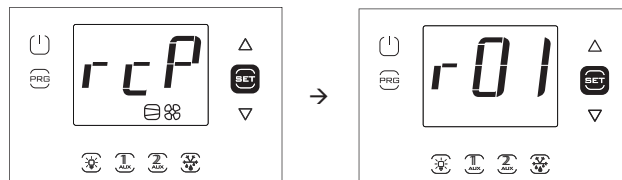
## 3.4 Toimenpiteet

### 3.4.1 Parametrisarjan valinta

Ohjain voi toimia 10 parametrisarjalla, jotka Carel on esiasettanut tehtaalla, mutta joita voit muuttaa vastaamaan tarpeisiisi: r01–r10 (resepti 1 – resepti 10).

Nykyisen parametrisarjan valinta (ohjain pois päältä):

1. Avaa parametrien muutosvalikosta luokka rcP ja paina Set. Näytölle ilmaantuu viesti "bni". Paina Set uudelleen. Näytölle ilmaantuu viesti "r0i", jossa r0i vaihtelee välillä 1–10 ja osoittaa UltraCella-moduulin sillä hetkellä aktiivisen konfiguroinnin.
2. Paina YLÖS/ALAS valitaksesi ladattavan parametrisarjan. Voit valita väliltä r01–r10; esim. r02 (kuva).
3. Paina Set vahvistukseksi. Ohjausjärjestelmä lataa valitun parametrisarjan.
4. Paina yhden tai useamman kerran Prg-näppäintä palataksesi vakionäyttöön.



**Huomautus:** kuva viittaa malleihin, joissa on yksirivinen näyttö (osanumerot WB000S\*). Kaksirivisellä näytöllä varustetuissa malleissa (osanumerot WB000D\*) navigoinnin aikana näytöllä näkyy ilmoitetun viestin lisäksi vieritettävä viesti "bni - recipe index now active" toisella rivillä.

		Resepti 1	Resepti 2	Resepti 3	Resepti 4	Resepti 5	Resepti 6	Resepti 7	Resepti 8	Resepti 9	Resepti 10
		MT (oletus)	MT + kosteuden säätö	MT + kosteuden säätö kuolleella alueella + 1xEV	MT+1xEV	MT + 2xEV (kaksi höyryintä)	MT+ 1xEV (CO2 esimääritetty)	LT	LT+1xEV	LT + 2xEV (kaksi höyryintä)	LT+ 1xEV (CO2 esimääritetty)
/4	Virtuaalisen anturin kokoonpano	= 0;	= 0;	= 0;	= 0;	= 0;	= 0;	= 0;	= 0;	= 0;	= 0;
/t2	Muuttuja 2 näyttöillä	= 6;	= 11;	= 11;	= 6;	= 6;	= 6;	= 6;	= 6;	= 6;	= 6;
/A2	B2 konfigurointi	= 1;	= 1;	= 1;	= 1;	= 1;	= 1;	= 1;	= 1;	= 1;	= 1;
/A3	B3 konfigurointi	= 0;	= 0;	= 0;	= 0;	= 1;	= 0;	= 0;	= 0;	= 1;	= 0;
/A4	B4 konfigurointi	= 0;	= 0;	= 0;	= 0;	= 0;	= 0;	= 0;	= 0;	= 0;	= 0;
/A5	B5 konfigurointi	= 0;	= 1;	= 1;	= 0;	= 0;	= 0;	= 0;	= 0;	= 0;	= 0;
St_REAL	Asetusarvo	= 2,0;	= 2,0;	= 2,0;	= 2,0;	= 2,0;	= 2,0;	= -20,0;	= -20,0;	= -20,0;	= -20,0;
rd_REAL	Differentiaali	= 2,0;	= 2,0;	= 2,0;	= 2,0;	= 2,0;	= 2,0;	= 2,0;	= 2,0;	= 2,0;	= 2,0;
StH_REAL	Kosteuden asetusarvo	= 90,0;	= 90,0;	= 90,0;	= 90,0;	= 90,0;	= 90,0;	= 90,0;	= 90,0;	= 90,0;	= 90,0;
rdH_REAL	Kosteusdifferentiaali	= 5,0;	= 5,0;	= 5,0;	= 5,0;	= 5,0;	= 5,0;	= 5,0;	= 5,0;	= 5,0;	= 5,0;
rrH_REAL	Kuivatusdifferentiaali	= 5,0;	= 5,0;	= 5,0;	= 5,0;	= 5,0;	= 5,0;	= 5,0;	= 5,0;	= 5,0;	= 5,0;
rnH_REAL	Kosteuden kuollut alue	= 5,0;	= 5,0;	= 5,0;	= 5,0;	= 5,0;	= 5,0;	= 5,0;	= 5,0;	= 5,0;	= 5,0;
r1_REAL	Minimiasetusarvo	= -50,0;	= -5,0;	= -5,0;	= -5,0;	= -5,0;	= -5,0;	= -25,0;	= -25,0;	= -25,0;	= -25,0;
r2_REAL	Maksimiasetusarvo	= 60,0;	= 10,0;	= 10,0;	= 10,0;	= 10,0;	= 10,0;	= -10,0;	= -10,0;	= -10,0;	= -10,0;
r3	Toimintatila	= EPÄTOSI;	= EPÄTOSI;	= EPÄTOSI;	= EPÄTOSI;	= EPÄTOSI;	= EPÄTOSI;	= EPÄTOSI;	= EPÄTOSI;	= EPÄTOSI;	= EPÄTOSI;
c11	Toisen kompressorin käynnistysviive	= 4;	= 4;	= 4;	= 4;	= 4;	= 4;	= 4;	= 4;	= 4;	= 4;
d0	Sulatuksen tyyppi	= 0;	= 0;	= 0;	= 0;	= 0;	= 0;	= 0;	= 0;	= 0;	= 0;
dl	Peräkkäisten sulatusten välinen maksimiaika	= 8;	= 8;	= 8;	= 8;	= 8;	= 8;	= 6;	= 6;	= 6;	= 6;
dt1_REAL	Sulatuksen loppulämpöt., päänhöyryntä	= 4,0;	= 4,0;	= 4,0;	= 4,0;	= 4,0;	= 4,0;	= 4,0;	= 4,0;	= 4,0;	= 4,0;
dP1	Sulatuksen maksimikesto	= 30;	= 30;	= 30;	= 30;	= 30;	= 30;	= 30;	= 30;	= 30;	= 30;
AL_REAL	Alhaisen lämpötilan hälytyskynnys:	= 0,0;	= 3,0;	= 3,0;	= 3,0;	= 3,0;	= 3,0;	= 3,0;	= 3,0;	= 3,0;	= 3,0;
AH_REAL	Korkean lämpötilan hälytyskynnys	= 0,0;	= 5,0;	= 5,0;	= 5,0;	= 5,0;	= 5,0;	= 5,0;	= 5,0;	= 5,0;	= 5,0;
Ad	Viiveaika korkean ja alhaisen lämpöt. hälytyksille	= 120;	= 60;	= 60;	= 60;	= 60;	= 60;	= 60;	= 60;	= 60;	= 60;
A11	Digitaalitulon 1 (DI1) konfigurointi	= 5;	= 5;	= 5;	= 5;	= 5;	= 5;	= 5;	= 5;	= 5;	= 5;
A5	Digitaalitulon 2 (DI2) konfigurointi	= 0;	= 0;	= 0;	= 0;	= 0;	= 0;	= 0;	= 0;	= 0;	= 0;
A9	Digitaalitulon 3 (DI3) konfigurointi	= 0;	= 0;	= 0;	= 0;	= 0;	= 0;	= 0;	= 0;	= 0;	= 0;
F0	Höyryntien puhaltimen hallinta	= 0;	= 5;	= 5;	= 0;	= 0;	= 0;	= 0;	= 0;	= 0;	= 0;
F1_REAL	Puhaltimen käynnistyskynnys	= 5,0;	= 5,0;	= 5,0;	= 5,0;	= 5,0;	= 5,0;	= 5,0;	= 5,0;	= 5,0;	= 5,0;
F2	Puhaltimen käynnistysaika kompressorin pois päältä	= 0;	= 0;	= 0;	= 0;	= 0;	= 0;	= 0;	= 0;	= 0;	= 0;
F3	Höyryntien puhaltimet sulatuksen aikana	= EPÄTOSI;	= EPÄTOSI;	= EPÄTOSI;	= EPÄTOSI;	= EPÄTOSI;	= EPÄTOSI;	= TOSI;	= TOSI;	= TOSI;	= TOSI;
F4	Kosteuslähtö sulatuksen aikana: 0/1=ON/OFF	= TOSI;	= EPÄTOSI;	= TOSI;	= TOSI;	= TOSI;	= TOSI;	= TOSI;	= TOSI;	= TOSI;	= TOSI;
H1	AUX1-lähdön konfigurointi	= 1;	= 15;	= 15;	= 1;	= 4;	= 1;	= 1;	= 1;	= 4;	= 1;
H5	AUX2-lähdön konfigurointi	= 1;	= 1;	= 19;	= 1;	= 12;	= 1;	= 1;	= 1;	= 12;	= 1;
HO1	Y1-lähdön konfigurointi	= 0;	= 0;	= 0;	= 0;	= 0;	= 0;	= 0;	= 0;	= 0;	= 0;
c12	Kompressorin suoja-aika, ovikytkin	= 5;	= 5;	= 5;	= 5;	= 5;	= 5;	= 5;	= 5;	= 5;	= 5;
d8d	Kompressorin uud. käynnistysaika, ovikytkin	= 30;	= 30;	= 30;	= 30;	= 30;	= 30;	= 30;	= 30;	= 30;	= 30;
tLi	Valo syttynyt ovi avattuna	= 15;	= 15;	= 15;	= 15;	= 15;	= 15;	= 15;	= 15;	= 15;	= 15;
A4	Valon hallinta	= EPÄTOSI;	= EPÄTOSI;	= EPÄTOSI;	= EPÄTOSI;	= EPÄTOSI;	= EPÄTOSI;	= EPÄTOSI;	= EPÄTOSI;	= EPÄTOSI;	= EPÄTOSI;
H13	AUX3-lähdön konfigurointi	= 2;	= 2;	= 2;	= 2;	= 2;	= 2;	= 2;	= 2;	= 2;	= 2;
H14	AUX4-lähdön konfigurointi	= 2;	= 2;	= 2;	= 2;	= 2;	= 2;	= 2;	= 2;	= 2;	= 2;
H15	R1-lähdön konfigurointi	= 5;	= 5;	= 5;	= 5;	= 5;	= 5;	= 5;	= 5;	= 5;	= 5;
H16	R2-lähdön konfigurointi	= 4;	= 4;	= 4;	= 4;	= 4;	= 4;	= 4;	= 4;	= 4;	= 4;
H17	R3-lähdön konfigurointi	= 3;	= 3;	= 3;	= 3;	= 3;	= 3;	= 3;	= 3;	= 3;	= 3;
H18	R4-lähdön konfigurointi	= 2;	= 2;	= 2;	= 2;	= 2;	= 2;	= 2;	= 2;	= 2;	= 2;
H19	R5-lähdön konfigurointi	= 1;	= 1;	= 1;	= 1;	= 1;	= 1;	= 1;	= 1;	= 1;	= 1;
H20	R6-lähdön konfigurointi	= 0;	= 0;	= 0;	= 0;	= 0;	= 0;	= 0;	= 0;	= 0;	= 0;
TLL_REAL	Minimilämpötila kosteuden käyttöönnottoon	= 0,0;	= 0,0;	= 0,0;	= 0,0;	= 0,0;	= 0,0;	= 0,0;	= 0,0;	= 0,0;	= 0,0;
THL_REAL	Maksimilämpötila kosteuden käyttöönnottoon	= 0,0;	= 0,0;	= 0,0;	= 0,0;	= 0,0;	= 0,0;	= 0,0;	= 0,0;	= 0,0;	= 0,0;
TdL_REAL	Lämpötilaero kosteuden käyttöönnottoon	= 0,0;	= 0,0;	= 0,0;	= 0,0;	= 0,0;	= 0,0;	= 0,0;	= 0,0;	= 0,0;	= 0,0;
HEP	Höyryntien määrä	= 1;	= 1;	= 1;	= 1;	= 2;	= 1;	= 1;	= 1;	= 2;	= 1;
P1	EVD EVO -moduulin viestinnän käyttöönnotto	= EPÄTOSI;	= EPÄTOSI;	= TOSI;	= TOSI;	= TOSI;	= TOSI;	= EPÄTOSI;	= TOSI;	= TOSI;	= TOSI;
PH	Kylmäainetyyppi	= 3;	= 3;	= 3;	= 3;	= 3;	= 11;	= 3;	= 3;	= 3;	= 11;
P1t	Anturin tyyppi S1	= 8;	= 8;	= 8;	= 8;	= 8;	= 7;	= 8;	= 8;	= 8;	= 7;
P1n	Anturin S1 minimiarvo	= -1,0;	= -1,0;	= -1,0;	= -1,0;	= -1,0;	= 0,0;	= -1,0;	= -1,0;	= -1,0;	= 0,0;
P1M	Anturin S1 maksimiarvo	= 12,8;	= 12,8;	= 12,8;	= 12,8;	= 12,8;	= 45,0;	= 12,8;	= 12,8;	= 12,8;	= 45,0;
PrE	Pääohjaimen tyyppi	= 1;	= 1;	= 1;	= 1;	= 1;	= 4;	= 1;	= 1;	= 1;	= 4;

Taul. 3.e

Elleivät parametrit sisälly taulukkoon, niiden kaikissa konfiguroinneissa käytetään oletusarvoja. Katso luku 7 Parametritaulukko.

### 3.4.2 Parametrisarjan asetus oletusarvoihin

Kaikkien parametrisarjojen asetus tehdasarvoihin (oletusarvo):

1. Avaa parametrien muutosvalikosta luokka rCP ja paina Set. Näytölle ilmaantuu viesti "r0i", jossa i ilmoittaa sillä hetkellä käytössä olevan konfiguroinnin.
2. Paina YLÖS/ALAS, kunnes näytöllä lukee bnr.
3. Paina Set: näytölle ilmaantuu viesti "no".
4. Paina YLÖS/ALAS: näytölle ilmaantuu viesti "Std".
5. Paina Set: ohjauksjärjestelmäasettaa kaikki parametrisarjat oletusarvoihin.
6. Paina yhden tai useamman kerran Prg-näppäintä palataksesi vakionäyttöön.

**Huomautus:** tämä pyyhkii kaikki muutokset ja alkuperäiset tehdasarvot palautetaan parametritaulukossa ilmoitettuihin oletusarvoihin.

### 3.4.3 Sulatus

Jotta sulatus käynnistyy lämpötilan mukaan, sulatusanturin tulee tunnistaa sulatuksen lopetuslämpötilaa alhaisempi lämpötila (par. dt1). Sulatus ajan mukaan käynnistetään asettamalla parametrin arvoksi >0. Toimenpide:

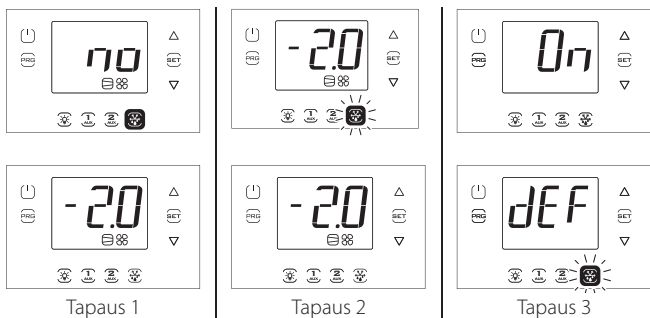
1. Paina DEF. Tapauksia voi olla kolme:
2. Jos sulatusanturi tunnistaa sulatuksen lopetuslämpötilaa korkeamman lämpötilan, ohjain näyttää viestin "no" eikä sulatusta käynnistetä.
3. Jos käynnissä on suojaustoimintoja, ohjain odottaa ennen sulatuksen käynnistystä. DEF-näppäin vilkkuu ja ohjain käynnistää sulatuksen, kun olosuhteet sallivat sen.
4. Ohjain käynnistää sulatuksen ja osoittaa sen viestillä "On". DEF-näppäimen valo on syttynyt ja sulatuslähtö on käytössä. Näyttö riippuu parametrusta d6.

Par.	Kuvaus	Olet.	Min.	Maks.	Yks.
d6	Päättteen näyttö sulatuksen aikana 0 = Lämpötila ja dEF vuorottelevat 1 = Viimeinen ennen sulatusta näytetty lämpötila; 2 = dEF	1	0	2	-

#### MANUAALISEN SULATUKSEN KÄYNNISTYS



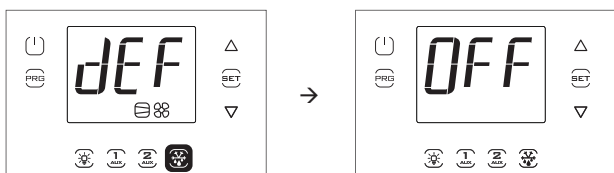
Manuaalisen sulatuksen pyyntö



**Huom.:** kuvat viittaavat malleihin, joissa on yksirivinen näyttö (osanumerot WB000S\*). Kaksirivisellä näytöllä varustetuissa malleissa (osanumerot WB000D\*), näytön toiselle riville ilmaantuvat viestit "no" ja "On".

#### MANUAALISEN SULATUKSEN KÄYTÖSTÄ POISTO

Paina DEF: näytölle ilmaantuu viesti "Off" ja ohjain lopettaa sulatuksen.



**Huomautus:** kuvat viittaavat malleihin, joissa on yksirivinen näyttö (osanumerot WB000S\*). Kaksirivisellä näytöllä varustetuissa malleissa (osanumerot WB000D\*), näytön toiselle riville ilmaantuu viesti "Off".

### 3.4.4 AUX1/AUX2/Light

Ota käyttöön / poista käytöstä digitaalilähdöt AUX1/AUX2 (apulähdöt) näppäimistöillä asettamalla parametrit H1/H5=2. Valon lähtö on kiinteä eikä sitä voida muuttaa.

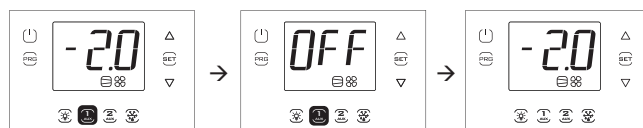
#### KÄYTTÖÖNOTTO

Paina AUX1/AUX2/Light-näppäimiä: näytölle ilmaantuu viesti "On" ja ohjain ottaa vastaavan lähdön käyttöön.



#### KÄYTÖSTÄ POISTO

Paina AUX1/AUX2/Light-näppäimiä: näytölle ilmaantuu viesti "Off" ja ohjain poistaa vastaavan lähdön käytöstä.



**Huomautus:** ellei lähtöä AUX1/2 otettu käyttöön asetuksella H1/H5 = 2, vastaavan näppäimen valo vilkkuu ilmoittaakseen, ettei lähtö ole käytössä. Viestit "On" ja "Off" ilmaantuvat kuitenkin näytölle.

**Huomautus:** kuvat viittaavat malleihin, joissa on yksirivinen näyttö (osanumerot WB000S\*). Kaksirivisellä näytöllä varustetuissa malleissa (osanumerot WB000D\*), näytön toiselle riville ilmaantuvat viestit "On" ja "Off".

### 3.4.5 On/Off

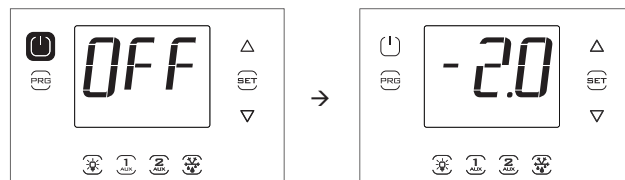
Ohjaimen käytöstä poisto näppäimistöillä:

- Paina virtakytkintä kaksi sekuntia.

**Huomautus:** kun käynnistetään ensimmäisen kerran, ohjain on pois päältä OFF-asennossa.

Näytöllä vuorottelee Off ja vakionäyttö.

Virtakytkimen valo syttyy ja kaikki käytössä olevat lähtöreleet poistetaan käytöstä.

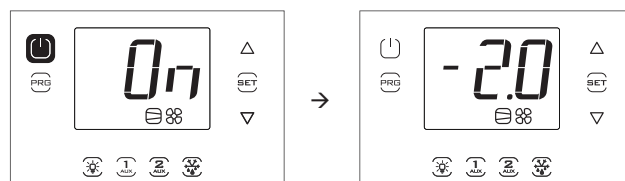


**Huomautus:** kuvat viittaavat malleihin, joissa on yksirivinen näyttö (osanumerot WB000S\*). Kaksirivisellä näytöllä varustetuissa malleissa (osanumerot WB000D\*), näytön toiselle riville ilmaantuvat viestit "On" ja "Off".

Ohjaimen käyttöönotto näppäimistöillä:

- Paina virtakytkintä kaksi sekuntia.

Näytölle ilmaantuu "On" ja ohjain palaa vakionäyttöön. Lähtöreleet otetaan uudelleen käyttöön.



**Huomautus:** kuvat viittaavat malleihin, joissa on yksirivinen näyttö (osanumerot WB000S\*). Kaksirivisellä näytöllä varustetuissa malleissa (osanumerot WB000D\*), näytön toiselle riville ilmaantuvat viestit "On" ja "Off".

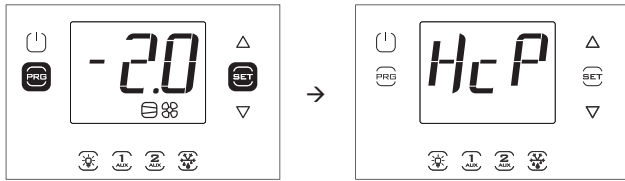
### 3.5 Monitoimivalikko

Monitoimivalikosta voidaan avata seuraavat toiminnot:

- HcP: HACCP-hälytysnäyttö, HA- ja HF-typin hälytykset ja resetointi
- cc: jatkuvan jakson käyttöönotto / käytöstä poisto
- rEc: maksimi- ja minimilämpötilan näyttö, poisto ja uudelleenkäynnistyksen tallennus
- I/O, tulo/lähtö: anturin lukeman lämpötilan näyttö sekä digitaalilähdön tila
- USB: USB-muistitikku
- InF: tietoja
- Log: tiedonkeruutoiminto
- SOF: UltraCella-ohjelmistopäivitys ja EVD

Toimenpide:

1. Paina Prg- ja Set-näppäintä 2 sekuntia. Näytölle avautuu ensimmäinen valikko: HcP.
2. Selaa muita syötteitä painamalla YLÖS/ALAS.
3. Paina Set avataksesi eri toiminnot: noudata seuraavien kappaleiden vaiheita ja vastaavia selityksiä.
4. Paina yhden tai useamman kerran Prg-näppäintä palataksesi vakionäyttöön.



**Huomautus:** kuva viittaa malleihin, joissa on yksirivinen näyttö (osanumerot WB0005\*). Kaksirivisellä näytöllä varustetuissa malleissa (osanumerot WB000D\*) navigoinnin aikana näytöllä näkyy ilmoitetun viestin lisäksi vieritettävä viesti "Menu" toisella rivillä.

#### 3.5.1 HACCP-hälytysnäyttö

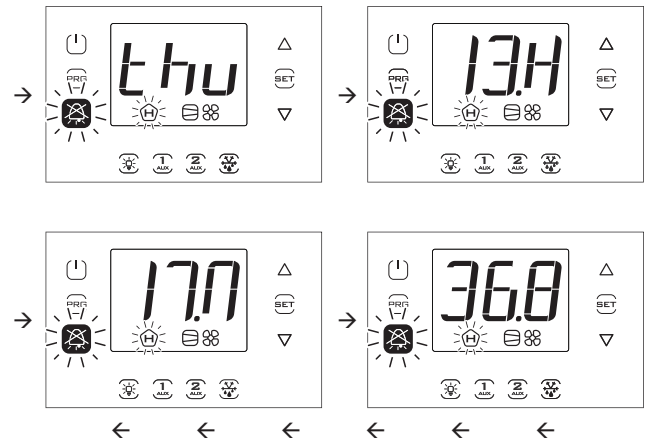
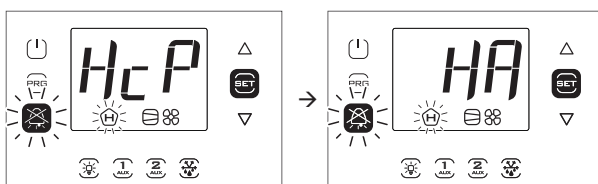
Katso HACCP-hälytyksiä koskevat selitykset Hälytykset-luvusta. Näet monitoimivalikossa viimeisten kolmen HA- ja HF-hälytyksen päivämäärän ja kellonajan. Kun olet avannut monitoimivalikon (katso edellinen kappale), valitse YLÖS/ALAS-näppäimillä viesti "HcP". Toimenpide:

1. Paina Set ja näytä seuraavan taulukon parametrit YLÖS/ALAS-näppäimillä: voit nähdä hälytysten määrän ja päivämäärän ja voit myös poistaa hälytykset.
2. Paina Set asettaaksesi hälytyksen päivämäärän ja kellonajan näytölle.
3. Paina Prg, kunnes palaat vakionäyttöön.

Par.	Kuvaus	Olet.	Min.	Maks.	Yks.
HA	Viimeisen HA-hälytyksen päivä/aika	0	-	-	-
HA1	Toiseksi viimeisen HA-hälytyksen päivä/aika	0	-	-	-
HA2	Kolmanneksi viimeisen HA-hälytyksen päivä/aika	0	-	-	-
Han	HA-hälytysten määrä	0	0	15	-
HF	Viimeisen HF-hälytyksen päivä/aika	0	-	-	-
HF1	Toiseksi viimeisen HF-hälytyksen päivä/aika	0	-	-	-
HF2	Kolmanneksi viimeisen HF-hälytyksen päivä/aika	0	-	-	-
HFn	HF-hälytysten määrä	0	0	15	-
Hcr	HACCP-hälytysten poisto	0	0	1	-
	Muutostoinnointo 0→1 tai 1→0				

Jokainen hälytys näytetään vieritettävällä tekstillä, joka sisältää viikonpäivän, tunnin, minuutit ja lämpötilan, joka laukaisi hälytyksen. Seuraavaan listaan (FIFO) on tallennettu ainoastaan viimeiset 3 hälytystä. Hälytyslaskurit (HAn, HFn) sen sijaan pysähtyvät saavutettuaan 15 hälytystä.

**Esim.:** HA-hälytys laukesi torstaina klo 13:17, havaittu lämpötila oli 36,8 °C.



**Huomautus:** kuva viittaa malleihin, joissa on yksirivinen näyttö (osanumerot WB0005\*). Kaksirivisellä näytöllä varustetuissa malleissa (osanumerot WB000D\*) navigoinnin aikana näytöllä näkyy ilmoitetun viestin lisäksi vieritettävä viesti "HACCP Alarms" toisella rivillä.

#### 3.5.2 Jatkuva jakso

Katso jatkuvan jakson selostus luvusta 6.

Jatkuvan jakson käyttööntamiseksi

- ohjaimen tulee olla päällä
- parametrin cc arvon tulee olla >0.

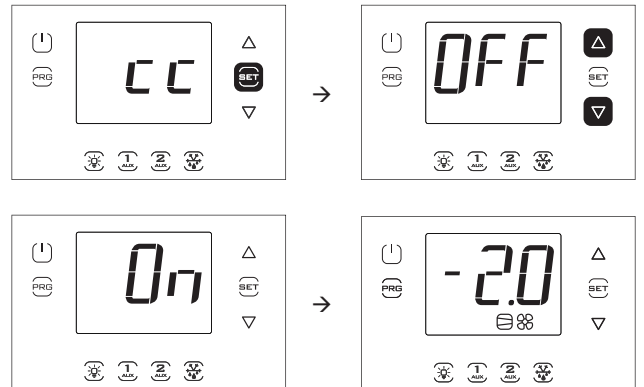
Par.	Kuvaus	Olet.	Min.	Maks.	Yks.
cc	Jatkuvan jakson kesto	0	0	15	tunti

Kun olet avannut monitoimivalikon (katso edellinen kappale), valitse YLÖS/ALAS-näppäimillä viesti "cc".

#### KÄYTTÖÖNOTTO

Toimenpide:

1. Paina Set. Näytölle ilmaantuu viesti "OFF" (jatkuva jakso pois käytöstä).
2. Paina YLÖS/ALAS: näytölle ilmaantuu viesti "ON".
3. Noin 1 sekunnin kuluttua ohjaimen palaa vakionäyttö, jolle ilmaantuu kompressorikuvake osoittamaan toiminnon käyttöönottoa.



**Huomautus:** kuva viittaa malleihin, joissa on yksirivinen näyttö (osanumerot WB0005\*). Kaksirivisellä näytöllä varustetuissa malleissa (osanumerot WB000D\*) navigoinnin aikana näytöllä näkyy ilmoitetun viestin lisäksi vieritettävä viesti "Continuous cycle" toisella rivillä.

#### KÄYTÖSTÄ POISTO

Suorita samat vaiheet kuin päällekytkennässä ja aseta "OFF".

**Huomautus:** jatkuvan jakson toiminnon käyttöönotto ei ilmaannu näytölle vakioilassa.

### 3.5.3 Maksimi- ja minimilämpötilan valvonta

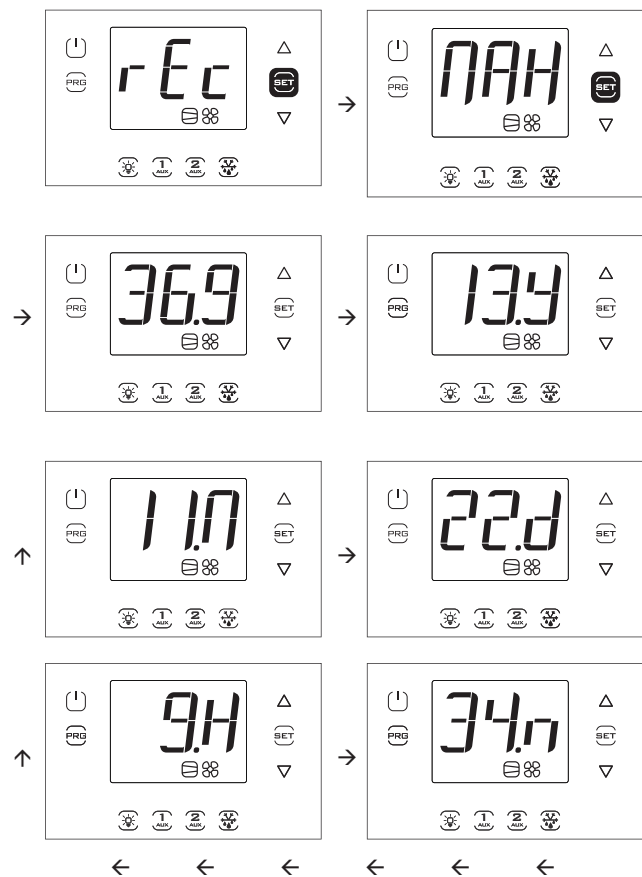
Ohjaimen avulla voit tallentaa ohjausanturin mittaaman minimi- ja maksimilämpötilan jatkuvasti. Valvonta on aina päällä. Arvot voidaan resetoida alla annettujen ohjeiden mukaan.

Kun olet avannut monitoimivalikon (katso edellinen kappale), valitse YLÖS/ALAS-näppäimillä viesti "rEc".

Toimenpide:

1. Paina Set. Näytölle ilmaantuu viesti "MAX" (tallennettu maksimilämpötila). Jos haluat nähdä maksimilämpötilan, tallennuspäivämäärän ja -kellonajan, siirry kohtaan 3 tai:
2. Paina YLÖS/ALAS: näytölle ilmaantuu viesti "Min" (tallennettu minimilämpötila).
3. Paina Set: tallennettu maksimi-/minimilämpötila ilmaantuu yhdessä tallennuspäivämäärän/-kellonajan kanssa (y = vuosi, m = kuukausi, d = päivä, h = tunti, m = minuutit). Paina YLÖS poistaaksesi (kummankin lämpötilan). Näytölle ilmaantuu RES ja ohjain poistuu valikosta. Vaihtoehtoisesti voit painaa Prg useita kertoja ja poistua näytöltä.

Esimerkki: tallennettu maksimilämpötila 36,9 °C 22.11.2013 klo 9.34.



**Huomautus:** jos painat YLÖS-näppäintä, poistat sekä tallennetun maksimi- että minimilämpötilan.

**Huomautus:** kuvat viittaavat malleihin, joissa on yksirivinen näyttö (osanumerot WB000S\*). Kaksirivisellä näytöllä varustetuissa malleissa (osanumerot WB000D\*):

- MAX --> Tallennettu maks.lämpötila (vieritys)
- 36,9 --> Maks.
- 13.Y --> vuosi
- 11.M --> kuukausi
- 22.d --> päivä
- 9.H --> tunti
- 34.m --> minuutit

### 3.5.4 Tulon/lähdön tilan näyttö

Kun olet avannut monitoimivalikon (katso edellinen kappale), valitse YLÖS/ALAS-näppäimillä viesti "I/O". Toimenpide:

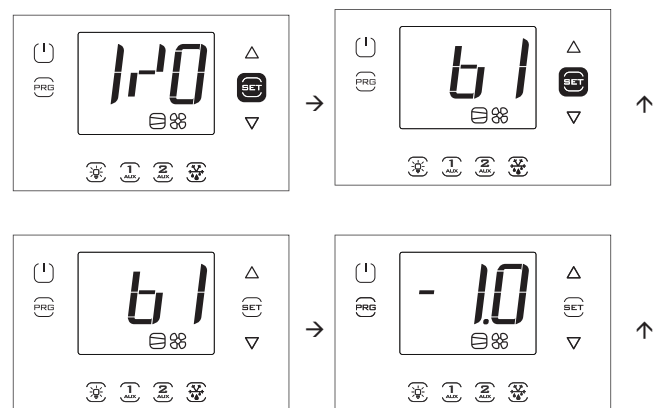
1. Paina Set: anturia B1 koskeva viesti "b1" ilmaantuu näytölle.
2. Paina Set uudelleen: anturin B1 lukema arvo ilmaantuu näytölle vuorotellen viestin "b1" kanssa.
3. Paina Prg palataksesi ylemmälle tasolle.
4. Paina YLÖS/ALAS ja toista vaiheet 1) – 3) näyttääksesi taulukossa ilmoitetut tulot/lähdöt.
5. Paina yhden tai useamman kerran Prg-näppäintä palataksesi vakionäyttöön.

Teksti	Kuvaus	Teksti	Kuvaus
b1	Analogitulo 1	do6	Digitaalilähtö 6
b2	Analogitulo 2	Y1	Analogilähtö 1
b3	Analogitulo 3	ESu	EVD imulämpötila
b4	Analogitulo 4	ESA	EVD höyrystyslämpötila
b5	Analogitulo 5	ESH	EVD tulistus
di1	Digitaalitulo 1	U1	Sulatusanturi Sd1 (3PH-malli)
di2	Digitaalitulo 2	U2	Apusulatusanturi Sd2 (3PH-malli)
di3	Digitaalitulo 3	U3	Lauhduttimen anturi Sc (3PH-malli)
do1	Digitaalilähtö 1	dU4	Moottorisuoja (3PH-malli)
do2	Digitaalilähtö 2	dU5	Yli/alipainekytkin tai Kriwan-hälytys (3PH-malli)
do3	Digitaalilähtö 3	ESP	Höyrystymispaine
do4	Digitaalilähtö 4	EPS	Asento
do5	Digitaalilähtö 5		

Taul. 3.f

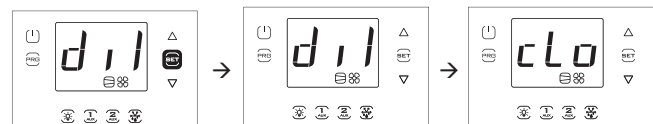
**Huomautus:** avatut digitaalitulot/-lähdöt näytetään yhdessä viestin "oP" (=auki) kanssa, suljetut yhdessä viestin "cLo" (=kiinni) kanssa.

Esimerkki 1: anturi B1 mittaa lämpötilan -1,0 °C.



**Huomautus:** kuva viittaa malleihin, joissa on yksirivinen näyttö (osanumerot WB000S\*). Kaksirivisellä näytöllä varustetuissa malleissa (osanumerot WB000D\*) navigoinnin aikana näytöllä näkyy ilmoitetun viestin lisäksi vieritettävä viesti "Probe1 status" toisella rivillä.

Esimerkki 2: digitaalitulo 1 on kiinni.



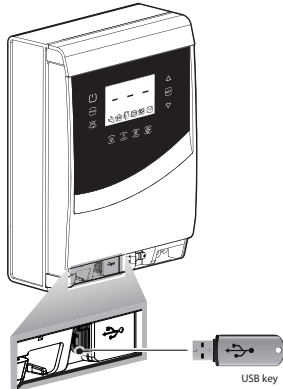
**Huomautus:** kuva viittaa malleihin, joissa on yksirivinen näyttö (osanumerot WB000S\*). Kaksirivisellä näytöllä varustetuissa malleissa (osanumerot WB000D\*) navigoinnin aikana näytöllä näkyy ilmoitetun viestin lisäksi vieritettävä viesti "Digital input 1 status" toisella rivillä.

### 3.5.5 USB-muistitikku

#### Parametrien lataus ohjaimen/ohjaimesta

Alustavat toimenpiteet:

1. Poista alakehys ja aseta USB-muistitikku porttiin.
2. Kytke ohjain pois.



Kuva 3.d

Kun olet avannut monitoimivalikon (katso edellinen kappale), valitse YLÖS/ALAS-näppäimillä viesti "USB".

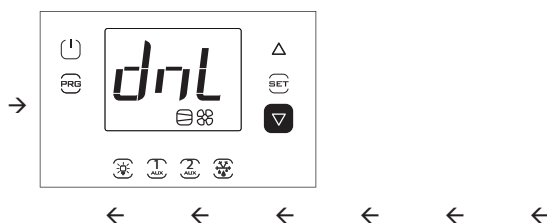
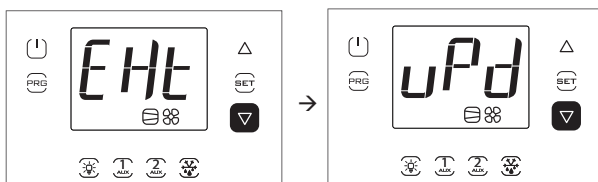
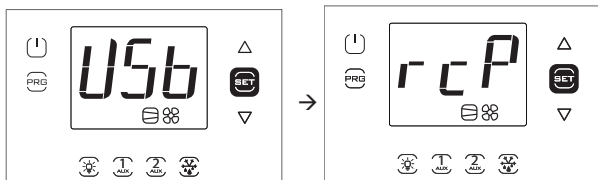
Toimenpide:

Paina Set: seuraavat komennot ilmaantuvat näytölle selattaessa YLÖS/ALAS-näppäimillä:

- rcP: paina Set vahvistukseksi
- EXt: paina Set poistukseksi
- dnL: paina Set; ohjain tallentaa muistitikkuun 10 parametrin sarjan: r01-r10
- uPd: paina Set; ohjain lataa muistitikulta 10 parametrin sarjan: r01-r10

#### Huomautus

- Parametrit tallennetaan .txt-tyyppin tekstitiedostona, joka voidaan avata tietokoneella.
- Katso tietoja LED-valojen syttymisestä luvusta 2.10.



- **Huomautus:** kuvat viittaavat malleihin, joissa on yksirivinen näyttö (osanumerot WB000S\*). Kaksirivisellä näytöllä varustetuissa malleissa (osanumerot WB000D\*) navigoinnin aikana näytöllä näkyy ilmoitetun viestin lisäksi vieritettävä viesti "recipes in USB device" toisella rivillä.

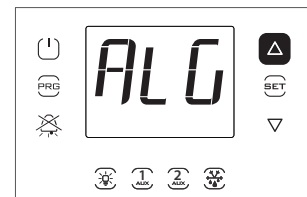
- **Huomautus:** lataustoiminnot kopioivat 10 paramettilistan lisäksi myös kaikki muut parametrit (vain yksi arvo jokaisesta 10 listasta).


### Tallennettujen hälytysten lataus ohjaimesta

Ohjelmistoversiosta 1.5 alkaen viimeiset 64 aktiivista ja UltraCella-moduuliin tallennettua hälytystä voidaan ladata USB-muistitikulle uusimmasta vanhimpaan csv-muodossa. Kun 64. hälytys on tallennettu, seuraava hälytys päällekirjoittaa vanhimman. Tallennetut ei-aktiiviset hälytykset voidaan näyttää ainoastaan UltraCella Service -pääteessä, mutta ne voidaan ladata sekä pääteestä että LED-liittymästä.


- Hälytyslokin tiedostonimi: AlarmLog.csv

1. Poista alakehys ja aseta USB-muistitikku porttiin. Muistitikun vieressä olevat punainen ja vihreä LED syttyvät yksittäin peräkkäin osoittaakseen, että laite on tunnistanut USB-muistitikun.
2. Paina Prg- ja Set-näppäintä 2 sekuntia. Näytölle avautuu ensimmäinen valikko: HcP.
3. Paina YLÖS-näppäintä neljä kertaa, kunnes saavutat USB-valikkokohdan.
4. Paina Set. Näytölle avautuu ensimmäinen alivalikko: rcP.
5. Paina YLÖS avataksesi ALG-alivalikon.



6. Paina SET vahvistaaksesi tallennettujen hälytysten latauksen. Viesti "ALG" vilkkuu ohjaimesta latauksen ajan. Lopuksi "ALG" lakkaa vilkkumasta ja USB-portin vieressä oleva vihreä LED syttyy osoittamaan toimenpiteen päättymistä. Jos toimenpide ei jostain syystä onnistu, näytölle ilmaantuu hälytyskuvake .
7. Irrota muistitikku. Poistu ALG-valikosta painamalla PRG kaksi kertaa.

- **Huomautus:** jos toimenpide ei jostain syystä onnistu, valikosta

poistuttaessa näytöllä näkyy hälytyskuvake  ja virheviesti "ALM". Virheviesti pyyhitään seuraavalla kerralla, kun hälytysten lataus ohjaimesta onnistuu tai ohjain käynnistetään uudelleen.

Esimerkki: hälytysten tallennus aloitettu 2. huhtikuuta 2014 klo 10:30:00. Hälytysloki ladattiin USB-muistitikulle klo 16:22:45 samana päivänä.

Start -> hälytys aktiivinen

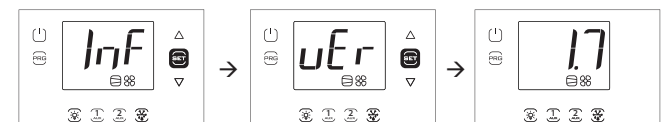
Stop -> hälytys resetoitu

AIKA	ID	NIMI	TAPAHT.	VAR1	VAR2
2014-04-02 T10:30:00+00:00	11	ALARM_Ed1.Active	Start		
2014-04-02 T16:22:45+00:00	11	ALARM_Ed1.Active	Stop		

### 3.5.6 Tietoja

Näet ohjelmistoversion tietovalikosta laitteille.

Kun olet avannut monitoimivalikon (katso luku 3.4), valitse YLÖS/ALAS-näppäimillä viesti "InF".



Kuva 3.e

Toimenpide:


1. Paina Set: ohjelmistoversiota koskeva viesti "vEr" ilmaantuu näytölle.
2. Paina Set vielä kerran: ohjelmistoversio ilmaantuu näytölle (esim. 1.7).
3. Paina yhden tai useamman kerran Prg-näppäintä palataksesi vakionäyttöön.

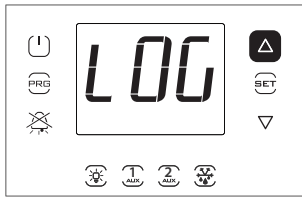
- **Huomautus:** kuva viittaa malleihin, joissa on yksirivinen näyttö (osanumerot WB000S\*). Kaksirivisellä näytöllä varustetuissa malleissa (osanumerot WB000D\*) navigoinnin aikana näytöllä näkyy ilmoitetun viestin lisäksi vieritettävä viesti "Application version" toisella rivillä.

### 3.5.7 Tiedonkeruutoiminto


UltraCella tuo tiedonkeruutoiminnon kylmätilan ohjaimen ja tarjoaa mahdollisuuden tallentaa kahden anturin lukema lämpötila tai kosteus.

Tiedoston lataus UltraCella-ohjaimen tallentamilla muuttujilla:

- Poista alakehys ja aseta USB-muistitikku porttiin. Muistitikun vieressä olevat punainen ja vihreä LED syttyvät kerran peräkkäin osoittaakseen, että laite on tunnistanut USB-muistitikun.
- Paina Prg- ja Set-näppäintä kaksi sekuntia. Näytölle avautuu ensimmäinen valikko: HcP.
- Paina YLÖS tai ALAS, kunnes saavutat LoG-valikkokohdan.
- Paina SET vahivstaaksesi tallennettujen muuttujien (lokityiedo) latauksen USB-muistitikulle. Viesti "LoG" vilkkuu ohjaimelta latauksen ajan. Lopuksi "LoG" lakkaa vilkkumasta osoittamaan latauksen päättymistä. Jos toimenpide ei jostain syystä onnistu, näytölle ilmaantuu hälytyskuvake .
- Poista muistitikku. Poistu LoG-valikosta painamalla PRG ja/tai SET.

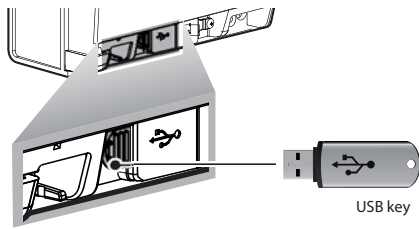


**Huomautus:** kuva viittaa malleihin, joissa on yksirivinen näyttö (osanumerot WB000S\*). Kaksirivisellä näytöllä varustetuissa malleissa (osanumerot WB000D\*) navigoinnin aikana näytöllä näkyy ilmoitetun viestin lisäksi vieritettävä viesti "recorder" toisella rivillä.

**Huomautus:** jos toimenpide ei jostain syystä onnistu, valikosta poistuttaessa näytöllä näkyy hälytyskuvake  ja virheviesti "LoG". Virheviesti pyyhitään seuraavan asianmukaisen ohjaimesta latauksen tai ohjaimen uudelleenkäynnistyksen jälkeen.

Kun tallennettavat anturit on konfiguroitu parametreilla tr1 ja tr2 ja näyteaika parametrilla trc, laite aloittaa muuttujien tallennuksen trc minuutin välein (näyteaika) enintään kahden vuoden ajan / muuttuja. Toisen vuoden jälkeen ohjain päällekirjoittaa vanhimman tallennetun tiedon.

Muuttujaloki on saatavilla csv-tiedostona USB-muistitikun kautta. Se voidaan analysoida Excel-ohjelmalla tai vastaavalla laajasti saatavilla olevalla ohjelmalla.



Kuva 3.f

Tiedonkeruutoiminnon käyttöönottamiseksi tallennettava/t anturi/anturit tulee konfiguroida (enintään 2) parametreilla tr1 ja tr2. Näyteajaksi (kummallekin muuttujalle) voidaan valita 2–60 minuuttia (oletusarvo 5).

Par.	Kuvaus	Olet.	Min.	Maks.	Yks.
tr1	Ensimmäisen tallennettavan lämpötilan valinta 0 = ei lokia 1 = Sv 2 = Sm (B1:n lukema anturi) 3 = Sr 4 = Sd1 5 = Sd2 6 = Sc 7 = SA 8 = Su (kosteusanturi)	0	0	8	-

tr2	Toisen tallennettavan lämpötilan valinta 0 = ei lokia 1 = Sv 2 = Sm (B1:n lukema anturi) 3 = Sr 4 = Sd1 5 = Sd2 6 = Sc 7 = SA 8 = Su (kosteusanturi)	0	0	8	-
trc	Lämpötilan tallennuksen näyteaika	5	2	60	min

- Tallennetut kanavat: kaksi parametreilla tr1 ja tr2 valittua anturia
- Tiedonkeruun aloitus: heti kun parametri tr1/tr2 asetetaan arvoon >0; samalla hetkellä kun asetus vahvistetaan, se tallennetaan lokiin tapahtumanimellä "Start"
- Näyteaika: kummankin muuttujan trc (minuutit)
- Tiedonkeruun kesto: riippuu näyteajasta trc ja näytteiden maksimimäärästä Nrec, jotka UltraCella voi tallentaa (209000) seuraavan kaavan mukaan:

$$\text{Tiedonkeruun kesto} = \text{Nrec} * \text{trc}$$

Näyteaika (trc)	Tiedonkeruun kesto
2 min	290 päivää
5 min	726 päivää (noin 2 vuotta)
10 min	1 451 päivää (noin 4 vuotta)
30 min	4 353 päivää (noin 8 vuotta)
60 min	8 708 päivää (noin 24 vuotta)

- Tietojen talteenotto: kaikki yleisesti markkinoilta löytyvät USB-muistitikut sopivat
- Talteenotettujen lokityeidojen nimet: Log\_UltraCella\_1.csv ensimmäiselle parametrilla tr1 valitulle muuttujalle, Log\_UltraCella\_2.csv toiselle parametrilla tr2 valitulle muuttujalle
- Muut tapahtumat: Start-tapahtumien lisäksi lokiin tallennetaan myös Stop- (tr1=0 tai tr2=0) ja Boot-tapahtumat (ohjaimen käynnistys tai uudelleenkäynnistys)
- Lokityeiden muoto: tiedot on järjestetty sarakkeisiin: päivämäärä (ISO 8601 -vakimuodossa), tapahtumatyyppi, muuttujan arvon määrittäminen Src1 (ensimmäinen muuttuja) ja Src2 (toinen muuttuja)

**Esimerkki:** lämpötila-anturin Sv tallennus aloitettu 2. huhtikuuta 2014 klo 17:19:49. Tiedot talteenotettiin USB-muistitikulle klo 18:10 samana päivänä.


AIKA	TAPAHT.	Sv_Probe
2014-04-02T17:19:49+00:00	Boot	0
2014-04-02T17:24:49+00:00		25,2
2014-04-02T17:29:49+00:00		25,0
2014-04-02T17:34:49+00:00		24,6
2014-04-02T17:39:49+00:00		24,1
2014-04-02T17:44:49+00:00		21,9
2014-04-02T17:49:49+00:00		18,8
2014-04-02T17:54:49+00:00		15,1
2014-04-02T17:59:49+00:00		12,7
2014-04-02T18:04:49+00:00		10,1
2014-04-02T18:09:49+00:00		7,3

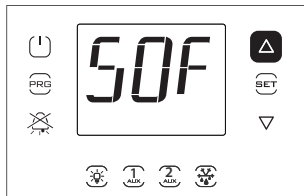
Taul. 3.g

### 3.5.8 UltraCella-ohjelmistopäivitys LED-näyttöliittymästä

Ohjelmistoversiosta 1.5 alkaen UltraCella-ohjelmisto voidaan päivittää LED-liittymästä tai UltraCella Service -pääteestä.


Ainoastaan CAREL-henkilökunta voi toimittaa **upgrade.ap1**-tiedoston, jota tarvitaan päivitykseen UltraCella LED -liittymästä.

1. Luo Päivitys-kansio USB-muistitikun päähakemistoon. Kopioi **upgrade.ap1**-tiedosto uuteen kansioon.
2. Poista alakehys ja aseta USB-muistitikku porttiin. Muistitikun vieressä olevat punainen ja vihreä LED syttyvät yksittäin peräkkäin osoittaakseen, että laite on tunnistanut USB-muistitikun.
3. Paina Prg- ja Set-näppäintä 2 sekuntia. Näytölle avautuu ensimmäinen valikko: HcP.
4. Paina YLÖS tai ALAS, kunnes saavutat SOF-valikkokohdan.
5. Paina SET vahvistaaksesi ohjelmistopäivityksen. Viesti SOF vilkkuu päivityksen ajan. Lopuksi SOF lakkaa vilkkumasta osoittamaan toimenpiteen päättymistä. Jos toimenpide ei jostain syystä onnistu, näytölle ilmaantuu hälytyskuvake .
6. Irrota muistitikku. Poistu SOF-valikosta painamalla PRG ja/tai SET.



**Huomautus:** kuva viittaa navigointiin malleissa, joissa on yksirivinen näyttö (WB000S\*). Kaksirivisellä näytöllä varustetuissa malleissa (WB000D%) päivityksen aikana näytöllä näkyy yllä kuvaillun viestin lisäksi vieritettävä viesti "Software update" toisella rivillä.



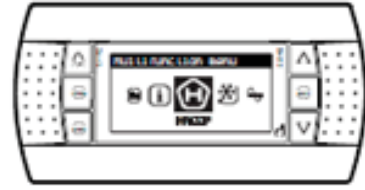
**Huomautus:** jos toimenpide ei jostain syystä onnistu, valikosta poistuttaessa näytöllä näkyy hälytyskuvake  ja virheviesti "SOF". Tässä tapauksessa UltraCella pitää aiemmin asennetun ohjelmiston. Virheviesti pyyhitään seuraavalla kerralla, kun ohjelmiston päivitys onnistuu tai ohjain käynnistetään uudelleen.



**Huomautus:** toiminto saattaa kestää useita minutteja, älä kytke pois päältä tai irrota tikkua ennen kuin toiminto on päättynyt. **Huomautus:** Toiminto saattaa kestää useita minutteja, älä kytke pois päältä tai irrota tikkua ennen kuin toiminto on päättynyt.

### 3.6 Viestikielen valinta

Valitun kielen mukaan muuttuvat viestit näytetään ainoastaan UltraCella Service -pääteen näytöllä (PGDEWB0FZ\*).



Kielen valinta

ohjatulla toiminnolla tai:

1. Avaa UltraCella Service -pääteen monitoimivalikko painamalla YLÖS-näppäintä.
2. Näytöllä näkyy HACCP-kuvake. Paina YLÖS tai ALAS, kunnes saavutat i-kuvakkeen (tietoja).
3. Paina SET avataksesi kieliasetuksen.
4. Valitse haluttu kieli (ohjelmistoversiossa 1.6 saatavilla olevat kielet ovat italia, englantti, saksa, ranska ja espanja) painamalla YLÖS tai ALAS. Paina SET vahvistukseksi. Muutos otetaan heti käyttöön.
5. Paina ESC kaksi kertaa poistuaksesi kielen valintavalikosta ja palataksesi päänäyttöön

## 4. KÄYTTÖNOTTO

### 4.1 Ensimmäinen käyttöönotto

Kun sähköliitännät on tehty ja virta kytketty päälle (katso Asennus-luku), UltraCella-ohjauksjärjestelmän käyttöönottoon vaaditut toimenpiteet riippuvat käytetyn liittymän tyypistä. Tämä koskee joitakin parametreja, esim.:

1. asetusrvo ja differentiaali
2. anturien ja digitaalitulojen konfigurointi
3. sulatuksen ja puhaltimien toiminnan tyyppin valinta
4. kylmätilan valon hallinta;
5. Lisävarustemoduulit.

Liittymätyypit:

- taulu LED-näytöllä: parametrit konfiguroidaan käyttämällä näyttöä ja näppäimistöä luvun 3 Parametrien muutos ohjeiden mukaan; vaihtoehtoisesti voit liittää graafisen UltraCella Service -etäpääteen ja avata ohjatun toiminnon valikon (wizard) ensimmäistä käyttöönottoa varten
- USB-muistikku: kytke ohjain pois ja lataa ohjelmointiparametrit USB-muistikulta (uPd-komento, UPLOAD, katso luku 3)
- valvoja: voit helpottaa suuren UltraCella-ohjainmäärän käynnistämistä käyttämällä vain valvojaa ja asettamalla sarjaosoitteen rajoittaaksesi ensimmäisen käyttöönoton toimenpiteitä; konfigurointi siirretään myöhäisempään valvojan käyttöhetkeen.

Konfiguroinnin jälkeen voit ottaa kylmätilan ohjauksen käyttöön painamalla virtakytkintä.

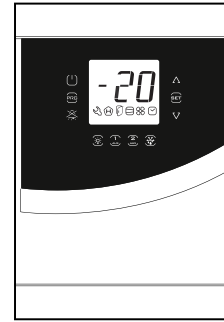
### 4.2 Käyttöönottoa varten asetettavat parametrit

Par.	Kuvaus	Luokka	Olet.	Min.	Maks.	Yks.
St	Asetusrvo	CtL	2/-20	r1	r2	°C/°F
rd	Differentiaali	CtL	2,0	0,1	20	°C/°F
/P	Tyyppi B1-B3	Pro	0	0	2	-
/A2	B2 konfigurointi	Pro	1	0	3	-
/A3	B3 konfigurointi	Pro	0	0	5	-
/P4	Tyyppi B4	Pro	0	0	2	-
/A4	B4 konfigurointi	Pro	0	0	4	-
/P5	Tyyppi B5	Pro	0	0	1	-
/A5	B5 konfigurointi	Pro	0	0	5	-
A5	Digitaalitulon 2 (DI2) konfigurointi	ALM	0	0	17	-
A9	Digitaalitulon 3 (DI3) konfigurointi	ALM	0	0	17	-
d0	Sulatuksen tyyppi	dEF	0	0	3	-
dt1	Sulatuksen loppulämpötila, päähöyrystin	dEF	4,0	-50,0	200,0	°C/°F
dP1	Sulatuksen maksimikesto	dEF	30	1	250	min
dd	Tippumisaika sulatuksen jälkeen (puhaltimet pois)	dEF	2	0	30	min
Fd	Jälkittippumisaika (puhaltimet pois)	Fan	1	0	30	min
F3	Höyrystimen puhallin sulatuksen aikana 0/1 = päällä/pois	Fan	1	0	1	-
c12	Kompressorin turvallisuus, ovikytin 0 = oven hallinta pois käytöstä	doL	5	0	5	min
d8d	Kompressorin uudelleenkäynnistysaika, ovikytin	doL	30	c12	240	min
A3	Oven mikrokytkimen käytöstä poisto 0=käytössä 1=pois käytöstä	doL	1	0	1	-
tLi	Valo syttynyt ovi avattuna	doL	120	0	240	min
A4	Valon hallinta 0 = ovikytin + valonäppäin 1 = valonäppäin	doL	0	0	1	-
c1	Minimialia kompressorin käynnistysten välillä	CmP	6	0	30	min
c2	Kompressorin minimisammutusaika	CmP	3	0	15	min
c3	Kompressorin minimikäyntiaika	CmP	3	0	15	min

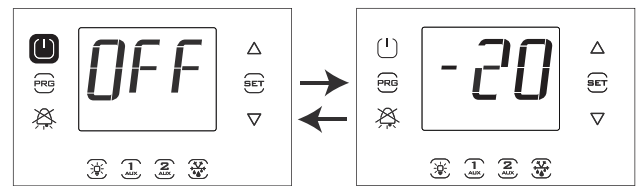
Taul. 4.a

### 4.3 Yksilukuisten näyttömallien (koodi WB00S\*) käyttöönotto

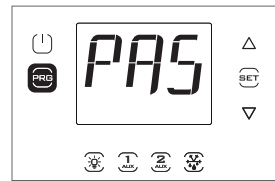
UltraCella yksirivisellä näytöllä



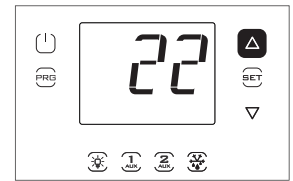
Kuva 4.a



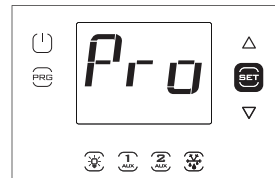
1. Kun käynnistetään ensimmäisen kerran, ohjain on pois päältä OFF-asennossa.



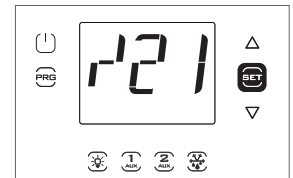
2. Paina Prg-näppäintä kaksi sekuntia: näytölle ilmaantuu salasanankehote (PAS).



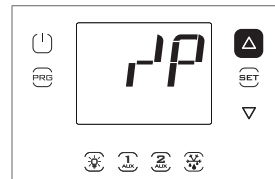
3. Anna salasana 22 painamalla YLOS.



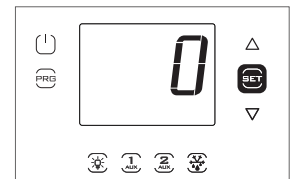
4. Paina Set: näytölle ilmaantuu ensimmäinen luokka: Pro (anturit).



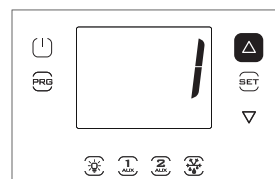
5. Paina Set: näytölle ilmaantuu ensimmäinen parametri: /21.



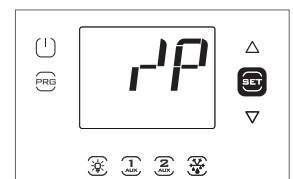
6. Paina UP toistuvasti saavuttaaksesi parametrin /P.



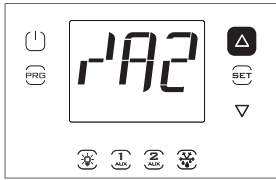
7. Paina Set asettaaksesi param. arvon (katso asetukset par.taulukosta).



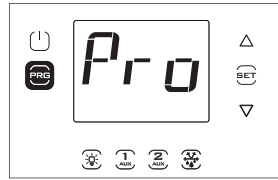
8. Paina UP muuttaaksesi arvon.



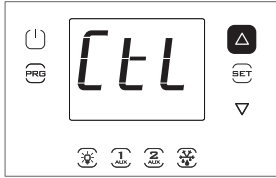
9. Paina Set vahvistaaksesi ja palataksesi parametrikoodin näyttöön. Uusi arvo on tämän jälkeen tallennettu ohjaimene.



10. Paina UP siirtyäksesi parametreihin /A2.../ A5; tee vaaditut asetukset.



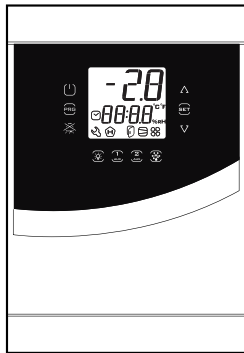
11. Paina Prg palataksesi parametriluokkiin.



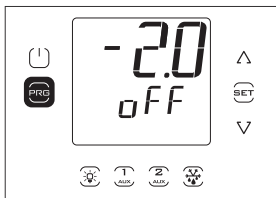
12. Paina YLÖS siirtyäksesi luokkaan Ctl ja noudata edellisiä ohjeita asettaaksesi parametrin St ja seuraavat parametrit.

#### 4.4 Kaksilukuisten näyttömallien (koodi WB000D\*) käyttöönotto

UltraCella kaksirivisellä näytöllä

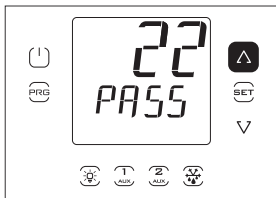
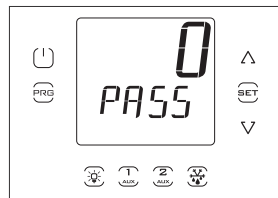


Kuva 4.b

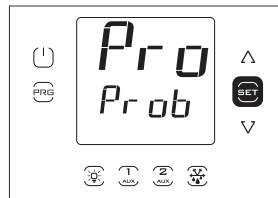


1. Kun käynnistetään ensimmäisen kerran, ohjain on pois päältä OFF-asennossa.

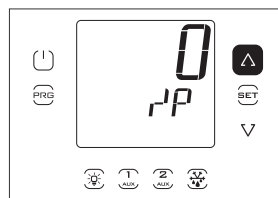
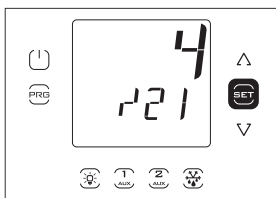
2. Paina Prg-näppäintä kaksi sekuntia: näytön toisella rivillä lukee PASS (salasanan pyyntö).



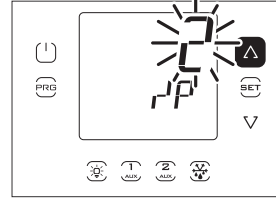
3. Anna salasanaksi 22 painamalla YLÖS/ALAS.



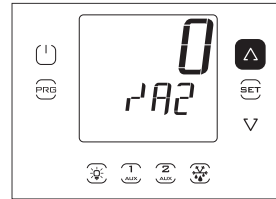
4. Paina Set: näytön toisella rivillä näkyy parametrien ensimmäisen luokan nimi: Pro (Anturit).



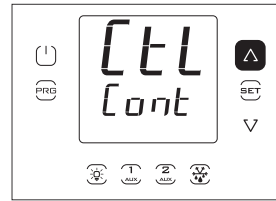
5. Paina Set: näytön toisella rivillä näkyy luokan ensimmäisen parametrin koodi ja kuvaus: /21 – Probe1 meas. stab.; näytön ensimmäisellä rivillä näytetään parametrin nykyinen arvo.



7. Paina Set ja YLÖS/ALAS asettaaksesi parametrin halutun arvon.

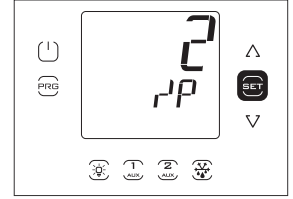


9. Paina YLÖS siirtyäksesi parametreihin /A2.../A5; tee vaaditut asetukset.

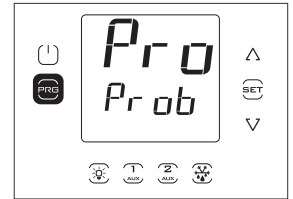


11. Paina YLÖS siirtyäksesi luokkaan Ctl (toisella rivillä näkyy parametrin toisen luokan nimi: Cont (Ohjain)) ja noudata edellisiä ohjeita asettaaksesi parametrin St ja seuraavat parametrit, edellisen taulukon ja parametritaulukon mukaan.

6. Paina toistuvasti YLÖS, kunnes saavutat parametrin /P. Näytön toisella rivillä näkyy parametrin koodi ja kuvaus: /P – tyyppi B1–B3; näytön ensimmäisellä rivillä näytetään parametrin nykyinen arvo.

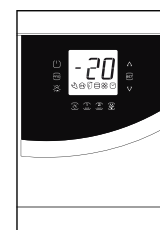


8. Paina Set vahvistukseksi. Uusi arvo on tämän jälkeen tallennettu ohjaimeen.

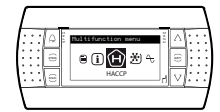


10. Paina Prg palataksesi parametriluokkiin.

#### 4.5 Käyttöönotto UltraCella Service -pääteellä



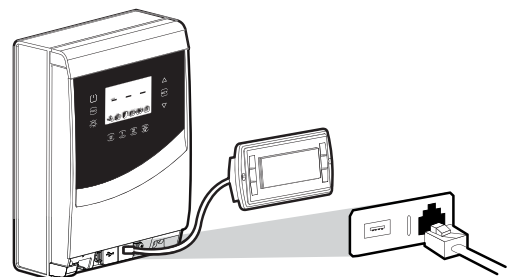
UltraCella with LED display



UltraCella Service terminal

Kuva 4.c

Ellei UltraCella-ohjainta ole koskaan konfiguroitu, ohjattu toiminto näytetään automaattisesti heti, kun pääte on liitetty. Wizard-valikko voidaan avata myös ohjatun käyttöönoton suorittamiseksi uudelleen ennen ensimmäistä käyttöönottoa.

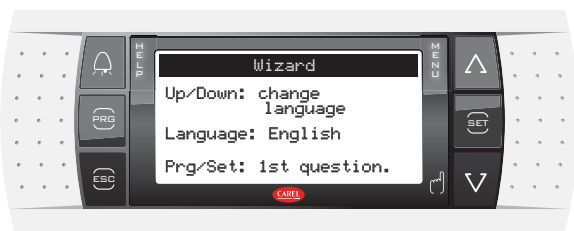


Kuva 4.d

Poista alempi etulevy ja liitä UltraCella Service -pääte ohjaimeen.

### 4.5.1 Ensimmäinen käynnistys

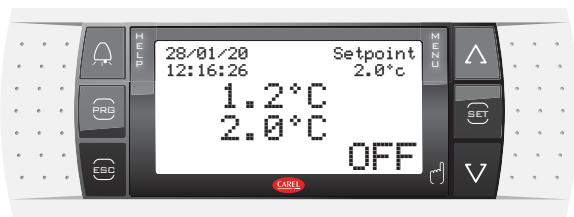
Ohjattu toiminto näytetään automaattisesti ensimmäisen käynnistytksen yhteydessä, kun huoltotyökalu on liitetty. Valitse haluttu kieli ja vastaa kysymyksiin asettaaksesi muut parametrit.



Kuva 4.e

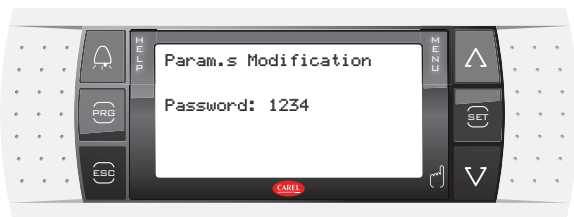
### 4.5.2 Toistettu käyttöönnotto

Käyttöönnotto voidaan toistaa avaamalla Wizard-valikko.



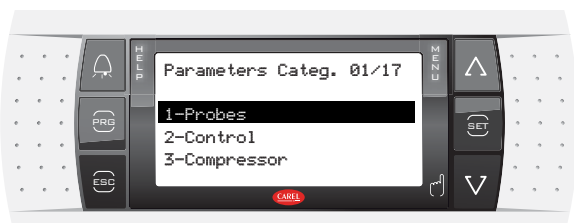
Kuva 4.f

1. Kytke ohjain pois (paina ALAS ja valitse On/Off-kuvake. Paina Set kaksi kertaa ja sen jälkeen YLÖS kytkeäksesi ohjaimen pois; paina Esc kaksi kertaa poistuaksesi).



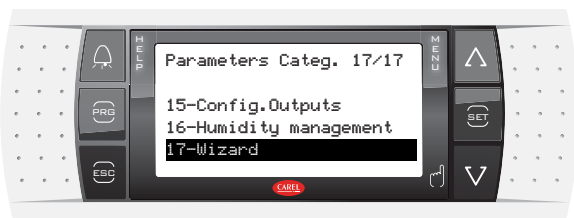
Kuva 4.g

2. Avaa ohjelmointitila: paina Prg ja anna salasana 1234



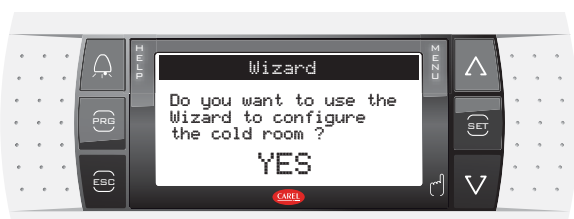
Kuva 4.h

3. Paina ALAS, kunnes saavutat Wizard-valikon.



Kuva 4.i

4. Vahvista valitsemalla Set.



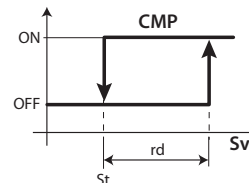
Kuva 4.j

5. Paina YLÖS ja SET avataksesi ohjatun käyttöönottotoiminnon.

## 4.6 Päätoiminnon käyttöönotto

### 4.6.1 Asetusarvo ja differentiaali

Viitelähtö on kompressorin lähtö (CMP). Asetusarvo ja differentiaali määrittävät kompressorin käynnistys- ja sammutuslämpötilat. Ohjausanturi on virtuaalinen anturi Sv. Käynnistyksessä se vastaa anturia B1. Jos kylmätilan sisällä oleva lämpötila ei ole tasainen, ohjain voidaan asettaa (asetuksella /4 > 0) säätämään virtuaalianturi, joka saadaan kahden mittauskohdan (Ulostulon anturi B1 ja paluuanturi, jotka Sisääntulon anturi välillä B2 ja B4) keskiarvosta.



Kuva 4.k

#### Selitykset

St	Asetusarvo
Sv	Virtuaalinen anturi
rd	Differentiaali
CMP	Kompressor

**Huomautus:** katso ohjaimen asetusarvon säätöön liittyvät vaihtoehdot kappaleesta 6.3 Asetusarvo.

### 4.6.2 Anturien kokoonpano

UltraCella-ohjaimissa on enintään viisi analogituloa, joista kolme voidaan konfiguroida lämpötila-antureiksi (NTC-vastusanturit, korkean lämpötilan NTC-vastusanturit, PT1000), neljäs lämpötila-anturiksi tai 0–10 V:n tuloksi ja viides 4–20 mA:n tai 0–5 Vrat:n tuloksi.

Analogitulot	Tyyppi
B1	NTC10 kΩ 25 °C:ssa, alue -50T90 °C,
B2	NTC laajennettu alue, NTC50 kΩ 25 °C:ssa, alue 0T150 °C
B3	PT1000, 1000 Ω 0 °C:ssa, alue -50T90 °C
B4	NTC10 kΩ 25 °C:ssa, alue -50T90 °C, NTC laajennettu alue, NTC50 kΩ 25 °C:ssa, alue 0T150 °C
B5	4–20 mA 0–5 Vrat 0,5–4,5 Vrat

Taul. 4.a

Alla parametrit ja valinta:

Par.	Kuvaus	Olet.	Min.	Maks.	Yks.
/P	Tyyppi B1–B3 0 = NTC Vakioalue -50T90 °C 1 = NTC Laajempi alue 0T150 °C 2 = PT1000	0	0	2	-
/P4	Tyyppi B4 0 = NTC Vakioalue -50T90 °C 1 = NTC Laajempi alue 0T150 °C 2 = 0–10 V	0	0	2	-
/P5	Tyyppi B5 0 = 4–20 mA 1 = 0–5 Vrat 2 = 0,5–4,5 Vrat	0	0	1	-

### 4.6.3 Anturien B1, B2, B3, B4, B5 toiminnan asetus

Kylmätilan sisällä ohjain voi käyttää antureita seuraavasti:

- ulostulo
- sisääntulo
- sulatus höyrystimeen asetettuna, mieluiten kohtaan, johon muodostuu eniten jäätä
- lauhdutin, jota käytetään kompressorin suojaamiseen korkealta poistolämpötilalta, joka on seurausta lauhduttimen likaantumisen tai puhaltimen viasta.

Anturi B1 on konfiguroitu ympäristöanturiksi eikä sen toimintaa voida muuttaa.

Par.	Kuvaus	Olet.	Min.	Maks.	Yks.
/A2	Konfigurointi B2	1	0	3	-
	0 Puuttuu				
	1 Sulatusanturi 1 (Sd1)				
	2 Sisääntulon anturi (Sr)				
/A3	Konfigurointi B3	0	0	5	-
	0 Puuttuu				
	1 Sulatusanturi 2 (Sd2)				
	2 Lauhd. anturi (Sc)				
	3 Sulatusanturi 1 (Sd1)				
	4 Ympäristöanturi (SA)				
/A4	Konfigurointi B4	0	0	4	-
	0 Puuttuu				
	1 Ympäristön lämpötila-anturi (SA)				
	2 Kosteusanturi				
	3 Yleinen lämpötila-anturi 4				
	4 Yleinen kosteusanturi 4				
/A5	Konfigurointi B5	0	0	5	-
	0 Puuttuu				
	1 Kosteusanturi				
	2 Yleinen lämpötila-anturi 5				
	3 Yleinen kosteusanturi 5				
	4 Yleinen paineanturi 5				
5 Lauhduttava paineanturi (Scp)					

0–10 V:n tuloksi (P4=2) konfiguroidulle anturille B4 sekä anturille B5 voidaan konfiguroida loogiset ohjausarvot, jotka vastaavat fyysisen asteikon loppuarvoja.

Par.	Kuvaus	Olet.	Min.	Maks.	Yks.
/4L	Anturin 4 min. (vain 0–10 V:n tulolle)	0	-50,0	/4H	-
/4H	Anturin 4 maks. (vain 0–10 V:n tulolle)	100,0	/4L	200,0	-
/5L	Anturin 5 minimiarvo	0,0	-50,0	/5H	-
/5H	Anturin 5 maksimiarvo	100,0	/5L	999	-

**Esimerkki:** jos tulo B5 liitetään paineanturiin 4–20 mA:n lähdöllä ja -1–9,3 baarin alueella, suorita seuraavat asetukset:

- /5L = -1,0; - /5H = 9,3

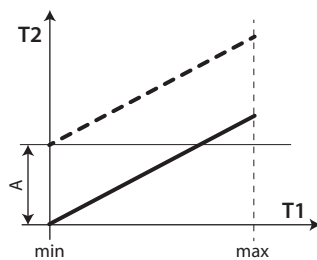
Jos tässä tapauksessa anturin lukema arvo on 12 mA, anturin B5 lukemaan yhdistetty arvo on 4,1 (asteikon keskikohta).

#### 4.6.4 Anturin lukeman korjaus

Anturin lukemia arvoja voidaan korjata lisäämällä/poistamalla poikkeama mitasta parametreilla /c1, ..., /c5.

Par.	Kuvaus	Olet.	Min.	Maks.	Yks.
/c1	Poikkeama B1	0	-20,0	20,0	°C/°F
/c2	Poikkeama B2	0	-20,0	20,0	°C/°F
/c3	Poikkeama B3	0	-20,0	20,0	°C/°F
/c4	Poikkeama B4	0	-20,0	20,0	°C/°F/%rH
/c5	Poikkeama B5	0	-20,0	20,0	°C/°F/%rH/bar/psi

Poikkeamaa saatetaan tarvita HACCP-vaatimuksiin vastaamiseksi. Tässä tapauksessa poikkeama tulee laskea kalibroidulla mittarilla. Näiden parametrien asetus vaikuttaa mittaukseen ja näytöllä näytettyyn arvoon, joten se saattaa olla kiellettyä. Jos olet epävarma, ota yhteys elintarviketurvallisuudesta vastaavaan henkilöön tai laitoksen johtajaan.



Kuva 4.1

#### Selitykset

T1	Anturin mittaama lämpötila
T2	Anturin mittaama lämpötila poikkeaman korjauksen jälkeen
A	Poikkeama-arvo
min, maks.	Mittausalue

#### HACCP - VARO

Näiden parametrien muutos vaikuttaa mittaukseen ja näyttöön, joten se saattaa olla kiellettyä joissakin käyttötarkoituksissa tai vaatia erityisen hyväksynnän. Se saattaa vaikuttaa HACCP-järjestelmien toimintaan. Jos olet epävarma, ota yhteys elintarviketurvallisuudesta vastaavaan henkilöön tai laitoksen johtajaan.

#### 4.6.5 Digitaalitulot



Huomautus: digitaalituloa 1(DI1) käytetään oletusasetuksena ovikytkimelle. Tarvittaessa sille voidaan konfiguroida myös DI2 tai DI3. Ellei ovikytkintä käytetä (esim. sitä ei ole liitetty tuloon DI1), se voidaan poistaa käytöstä asetuksella A3=1 ja A11=5 (oletusarvo) tai yhdistämällä DI1 toiseen toimintoon. Katso taulukko 4b.

Par.	Kuvaus	Olet.	Min.	Maks.	Yks.
A3	Oven mikrokytkimen käytöstä poisto 0=käytössä; 1=pois käytöstä	1	0	1	-

Jos A3=0 eikä oven mikrokytkintä ole liitetty, ohjain aktivoi Ovi auki -kuvakkeen. Jotta näytöllä ei näytetä virheellisiä viestejä, aseta A3=1 tai oikosulje napa 21 (DI1) yhteen GND-navoista.

Voit yhdistää useita koskettimia monitoimisiin digitaalituloihin ottaaksesi käyttöön eri toimintoja kuten hälytyksen, sulatuksen käyttöönoton/ käynnistyksen, alhaisen paineen tms.



**Varo:** laitteeseen tulee asentaa kaikki tarvittavat sähkömekaaniset turvalaitteet asianmukaisen toiminnan takaamiseksi, jotta laite on turvallinen vakavissa hälytystilanteissa.

#### Digitaalitulojen DI1, DI2 ja DI3 toiminnot

##### PARAMETRIT A11, A5, A9

Valinta	Koskettimet	
	AUKI	KIINNI
0 = Ei aktiivinen	-	-
1 = Välitön ulkoinen hälytys	aktiivinen	ei aktiivinen
2 = Älä valitse	-	-
3 = Ota käyttöön sulatus	pois käytöstä	käytössä
4 = Käynnistä sulatus	ei aktiivinen	aktiivinen
5 = Ovikytkin	aktiivinen	ei aktiivinen
6 = Etäohjaus päällä/pois	Pois	Päällä
7 = Muuta asetusarvo (r4-r5) ohjelmasta.	ei aktiivinen	aktiivinen
8 = Alipainekytkin	alhaisen paineen tila	normaalitila
9 = Puolikuormitustoiminto (2x EVD)	ei aktiivinen	aktiivinen
10 = Älä valitse	-	-
11 = Älä valitse	-	-
12 = AUX käyttöönotto	pois käytöstä	käytössä
13 = Älä valitse	-	-
14 = Jatkuvan jakson käyttöönotto	koskettimen avaus (käytöstä poisto) aktiivinen/ei aktiivinen	koskettimen sulkeminen (käyttöönotto) aktiivinen/ei aktiivinen
15 = Hälytys yleiseltä toiminnolta (vain DI2 ja DI3)	aktiivinen	aktiivinen
16 = Sulatuksen käynnistys/pysäytys	pysäytys	käynnistys
17 = Vakava hälytys	aktiivinen	ei aktiivinen

Taul. 4.b

Alla annetaan parametrit, joita käytetään valintojen A5 ja A9 selitykseen.

#### 1 = Välitön ulkoinen hälytys

**Käyttötarkoitus:** ulkoinen hälytys, joka vaatii välitöntä käyttöönottoa (esim. ylipainehälytys tai kompressorin ylikuormitus). Hälytyksen käyttöönotto:

- näyttää viestin näytöllä (IA)
- käynnistää summerin, jos käytössä
- ottaa käyttöön hälytysreleen, jos valittu
- aiheuttaa seuraavat toiminnot toimilaitteissa:
  - kompressorit: toimii parametrit A6 (pysäytä kompressorin ulkoisesta hälytyksestä) annetuista arvoista riippuen.
  - puhaltimet: jatkavat toimintaansa puhaltimen parametrien (F) mukaan.

**Huomautus:**

- kun kompressori pysäytetään, minimikäyntiaikaa (c3) ei oteta huomioon
- jos useampi kuin yksi tulo on konfiguroitu välittömälle hälytykselle, hälytys laukeaa, kun yksi tuloista avataan.

2 = Älä valitse

3 = Ota käyttöön sulatus

**Käyttötarkoitus:** Kaikki koskettimen auki ollessa saapuvat sulatuspyynnöt jäävät odottamaan, kunnes kosketin sulkeutuu.

A11/A5/A9 = 3

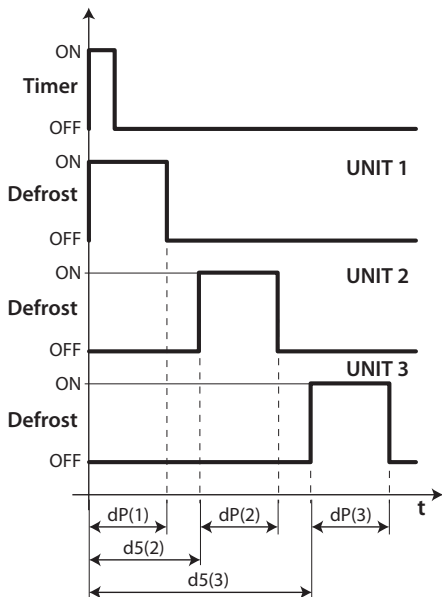
Koskettimet	Sulatus
Auki	Pois käytöstä
Kiinni	Käytössä (ohjain määrää yhä sulatuksen käynnistyksen)
Kiinni, kun sulatus on päällä.	Kun digitaalitulo avataan, sulatus keskeytetään välittömästi ja laite jatkaa normaalia toimintaa (ilman tippumis- tai jälkittippumisvaiheita). LED alkaa vilkkua osoittaakseen, että sulatuspyyntö on odottamassa seuraavaa käyttöönottosignaalia (koskettimen sulkeminen), kun sulatus suoritetaan kokonaan.

Taul. 4.c

**Huomautus:** tämä toiminto on hyödyllinen sulatuksen estämiseksi laitteissa, joihin on vapaa pääsy aukioloaikoina.

4 = Käynnistä sulatus ulkoisesta koskettimesta

**Käyttötarkoitus:** tämä ominaisuus on hyödyllinen, jos haluat suorittaa synkronoidun sulatuksen useissa laitteissa tai käsin ulkoisen koskettimen ohjaamana. Suorita sulatukset liittämällä syklinen, mekaaninen tai elektroninen ajastin digitaalituloon. Voit liittää useita laitteita samaan ajastimeen ja asettaa erilaiset arvot parametrille d5 (sulatuksen viive monitoimitulosta) estääksesi samanaikaiset sulatukset.



Kuva 4.m

Selitykset	
dP	Sulatuksen maksimikesto
UNIT 1...3	Laitte 1-3
d5	Sullatusviive digitaalitulosta
t	Aika

5 = ovikytin (katso parametri A3)

6 = etäohjaus päällä/pois

Digitaalitulo voidaan ohjelmoida myös etävirtakytkimeksi. Kun ohjain on kytketty pois:

- lämpötila näytetään vuorotellen viestin "OFF" kanssa ja parametriin dl liittyvä ajastin päivitetään; jos dl eräänntyy laitteen ollessa poiskytketty, sulatus suoritetaan, kun laite kytketään uudelleen päälle
- apureleet jäävät käyttöön ja on asetettu apulähdölle ja valolle, muut apulähdöt on kytketty pois
- summeri ja hälytysrele on kytketty pois

- ohjain ei suorita ohjaustoimintoja, sulatuksia, jatkuvaa jaksoa, lämpötilan hälytysignaaleja eikä mitään muita toimintoja
- kompressorin suoja-aikoja noudatetaan.

Kun ohjain käynnistetään uudelleen, kaikki toiminnot kytketään päälle seuraavia lukuun ottamatta:

- sulatus käynnistyksessä
- kompressorin ja puhaltimen viive käynnistyksessä.

**Huomautus:** pois-/päällekytkentä ulkoisesta digitaalitulosta on ensisijainen näppäimistöön ja valvojaan nähden.

7 = Muuta asetusarvo (r4-r5) kytkimestä.

Lämpötilan ja/tai kosteuden asetusarvoa voidaan muuttaa digitaalitulosta lisäämällä lämpötilan (r4) ja/tai kosteuden (r5) poikkeama:

Digitaalitulo auki	Digitaalitulo kiinni
Nykyinen asetusarvo (lämpötila) = St	Nykyinen asetusarvo (lämpötila) = St + r4
Nykyinen asetusarvo (kosteus) = StH	Nykyinen asetusarvo (kosteus) = StH + r5

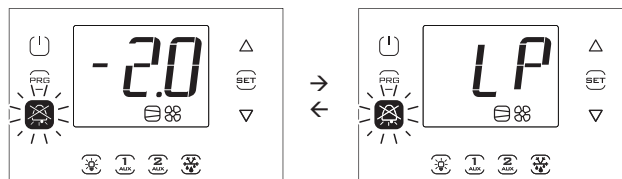
Kun digitaalitulo (esim. DI2 A5=7) on kiinni, nykyinen asetusarvo (esim. lämpötila) muuttuu arvosta St arvoon St+r4 ja näytön SET-näppäin (tai "Set point" pGD-näytöllä) alkaa vilkkua. Kun sama digitaalitulo suljetaan, asetusarvo palaa alkuarvoon ja SET-näppäin lakkaa vilkkumasta.

8 = Alipainekytin

Asetuksella A5/A9=8 voit hallita alipainekytintä. Alhaisen paineen hälytyksestä LP ilmoitetaan, kun alipainekytin laukeaa:

- normaalin säädön aikana, kun kompressori on käytössä ja pump down -toiminto pois käytöstä (c7=0)
- pump down -toiminto käytössä (c7 >0), jos pump down -venttiili on auki ja kompressori käytössä.

Alhaisen paineen hälytystä viivästetään parametrilla A7 asetetulla ajalla. Alhaisen paineen hälytys LP pysäyttää kompressorin.



9, 10, 11 = Älä valitse

12 = Apulähtö

Asetus H1/H5 = 2 vastaava lähtö AUX1/ AUX2 otetaan käyttöön AUX1/ AUX2-näppäimellä tai digitaalitulosta, jos asetettu. Lisäksi digitaalituloa DI1, DI2 tai DI3 (asetus A11, A5 tai A9 = 12) voidaan käyttää AUX1- tai AUX2-lähdön ohjaukseen. Tässä tapauksessa näppäimellä ja digitaalitulolla on sama prioriteetti kuin kytkimen ollessa päällä.

13 = Älä valitse

14 = Jatkuvan jakson käyttöönotto

**Käyttöönotto:** koskettimen tilan muutos avatusta suljettuun  
**Käytöstä poisto:** koskettimen tilan muutos suljetusta avattuun

15 = Hälytys yleiseltä toiminnolta

Digitaalitulot DI2 ja DI3 voidaan yhdistää erikoishälytyksiin yleisiä toimintoja käyttämällä. Ne voidaan ottaa käyttöön tulo avattuna tai suljettuna (katso yleisiä toimintoja koskeva kappale).

16 = Sulatuksen käynnistys/pysäytys ulkoisesta koskettimesta

**Käyttötarkoitus:** sulatuksen käynnistykseen (sulkemalla digitaalitulo) ja pysäytykseen (avaamalla digitaalitulo) käytetään ulkoista laitetta. Kun digitaalitulo avautuu, parametriin dd asetetun tippumisajan tulee kulua loppuun.

**Huomautus:**

- ellei digitaalitulo avaudu sulatuksen käynnistyksen jälkeen ennen kuin aika dP1 kuluu loppuun, sulatus päättyy ajan mukaan ja näytöllä näytetään hälytys Ed1 (sulatus päättyi aikakatkaissuun)
- digitaalitulon avaus ei käynnistä sulatusta ainoastaan, jos sulatusanturin (esim. B2) lämpötila on suurempi kuin dt1 (sulatuksen loppulämpötila päähöyrystimessä).
- jos erillinen sulatus on konfiguroitu kahteen höyrystimeen (d13=1) ja asetettuna on sulatuksen käynnistys/pysäytys ulkoisesta koskettimesta, kumpikin höyrystin sulatetaan yhtä aikaa.

**17 = Vakava hälytys**

Käyttötarkoitus: ulkoinen hälytys, joka aiheuttaa UltraCella-moduulin lähtöjen välittömän käytöstä poiston (lukuun ottamatta valolle/hälytykselle konfiguroituja lähtöjä) estääkseen vaarallisen tilanteen. Tätä voidaan käyttää esim. kompressorin pysäytykseen "Cold room occupied"-hälytyksen laukeamisen jälkeen tai vastusten poiskytkentään, jos ulkoinen turvalaite on laennut.

Kun hälytys laukeaa:

- näytöllä annetaan ilmoitus (SA)
- summeri käynnistetään, jos se on käytössä
- hälytysrele otetaan käyttöön, jos se on valittu

Seuraavat toiminnot tapahtuvat toimilaitteissa:

- lähtöjen (releet) välitön käytöstä poisto lukuun ottamatta valoille ja/tai hälytyksille konfiguroituja lähtöjä.

**Huomautus:**

- kun kompressori sammutetaan, kompressorin minimikäyntiaikaa (c3) ja parametriin A6 (kompressorin pysäytys ulkoisesta hälytyksestä) liittyvää käyntiaikaa ei oteta huomioon.
- jos useampi kuin yksi digitaalitulo on konfiguroitu vakavalle hälytykselle, hälytys laukeaa, kun vain yksikin tuloista avataan.

**4.6.6 Sulatuksen tyyppi**

UltraCellan avulla voit hallita seuraavia sulatustyyppisiä, jotka riippuvat parametrilla d0:

0. vastussulatus lämpötilan mukaan
1. kuumakaasusulatus lämpötilan mukaan
2. vastussulatus ajan mukaan
3. kuumakaasusulatus ajan mukaan

Katso lisätietoja luvusta 6.

Par.	Kuvaus	Olet.	Min.	Maks.	Yks.
d0	Sulatuksen tyyppi	0	0	3	-
	0 vastus lämpötilan mukaan				
	1 kuumakaasu lämpötilan mukaan				
	2 vastus ajan mukaan				
	3 kuumakaasu ajan mukaan				
dt1	Sulatuksen loppulämpötila, päähöyrystin	4,0	-50,0	200,0	°C/°F
dP1	Sulatuksen maksimikesto	30	1	250	min

**4.6.7 Höyrystimen puhaltimet**

Tippumis- (parametri dd > 0) ja jälkitippumisaikoina (parametri Fd > 0) höyrystimen puhaltimet ovat aina pois käytöstä. Tämä on hyödyllistä höyrystimen palauttamiseksi normaaliin lämpötilaan sulatuksen jälkeen. Höyrystimen puhaltimien käynnistys voidaan pakottaa ohjauksen (parametri F2) ja sulatuksen (parametri F3) aikana. Katso luku 6

Par.	Kuvaus	Olet.	Min.	Maks.	Yks.
dd	Tippumisaika sulatuksen jälkeen (puhaltimet pois)	2	0	30	min
F2	Puhaltimien käynnistysaika kompressori pois	30	0	60	-
F3	Höyrystimen puhallin sulatuksen aikana 0/1 = päällä/pois	1	0	1	-
Fd	Jälkitippumisaika (puhaltimet pois)	1	0	30	min

**4.6.8 Oven avaus**

Jos ovi jää auki, ilmoituksen ohjaus tapahtuu ovikytkimen (jos A3 = 1, ovikytkimelle valmiiksi konfiguroitu digitaalitulo DI1 on pois käytöstä) kautta. Kun ovi on auki, höyrystimen puhaltimet kytketään pois, jos ne on konfiguroitu vakionopeudelle (F0 = 0,1). Muussa tapauksessa ne toimivat parametrilla F7 määritetyllä miniminopeudella (jos F7 < 50), jos ne on asetettu nopeussäätöiseksi puhaltimiksi (F0 = 2). Kompressori jatkaa toimintaansa ajan c12 ja sammuu. Kun aika d8d on kulunut oven avauksesta, kompressori ja höyrystimen puhaltimet käynnistyvät uudelleen ja näytöllä näkyy virhe "dor".

Par.	Kuvaus	Olet.	Min.	Maks.	Yks.
c12	Kompressorin suoja-aika, ovikytkin 0 = oven hallinta pois käytöstä	5	0	5	min
d8d	Kompressorin uudelleenikäynnistysaika, ovikytkin	30	c12	240	min

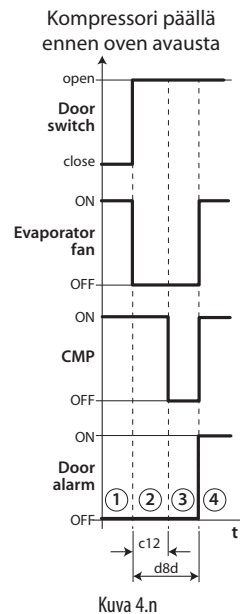
Erikoistapaukset, jotka koskevat kuvia 4.n ja 4.o:

- Poista oven hälytys käytöstä asetuksella d8d = 0. Jos d8d = 0, c12 on myös = 0.
- Pidä ainoastaan vaihe 2 (kuva), jonka aikana kompressori on päällä, ja poista vaihe 3, jonka aikana kompressori/höyrystimen puhallin on pois päältä, asetuksella d8d=c12.
- Pidä ainoastaan vaihe 3 (kuva), c12 = 0.
- Vaiheen 3 aikana kompressori saattaa olla päällä, jos:
  1. pump down on käytössä
  2. kuumakaasusulatus on käytössä.

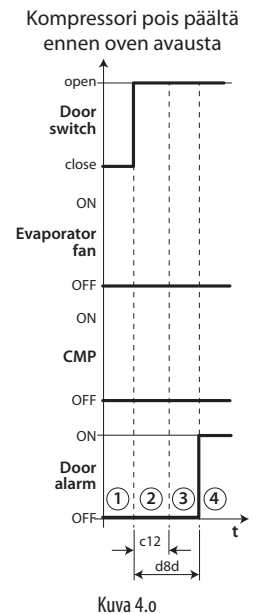


**Huomautus:** jos ovikytkimen digitaalitulo DI1 on pois käytöstä (A3=1):

- parametrilla C12 ja d8d ei ole merkitystä, sillä ohjain ei voi tietää, onko ovi kiinni vai auki
- Ovi auki-kuvake on aina sammunut



Kuva 4.n



Kuva 4.o

**Selitykset**

t	Aika
Door sw	Ovikytkin
Evap. fan	Lauhduttimen puhallin
CMP	Kompressori
Dor alarm	Oven hälytys "dor"

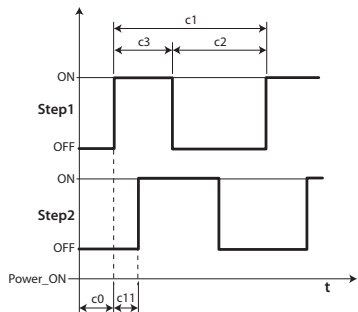


**Huomautus:** ohjain tulee käynnistää uudelleen aika-asetusten käyttöönottamiseksi. Muuten asetuksia käytetään vain seuraavan käytön aikana, kun sisäiset ajastimet on asetettu.

### 4.6.9 Kompressorin hallinta

- c1 määrittää minim. kompressorin kahden peräkkäisen käynnistyksen välillä
- c2 asettaa kompressorin minimisammutusaika
- c3 asettaa kompressorin minimikäyntiaika

Par.	Kuvaus	Olet.	Min.	Maks.	Yks.
c1	Minimiaika kompressorin kahden peräkkäisen käynnistyksen välillä	6	0	30	min
c2	Kompressorin minimisammutusaika	3	0	15	min
c3	Kompressorin minimikäyntiaika	3	0	15	min



Kuva 4.p

**Huomautus:** parametria c2 käytetään varmistamaan paineen taseus kompressorin pysäytyksen jälkeen ja takaamaan, etteivät kompressorit juutu seuraavan uudelleenkäynnistyksen aikana, jos niiden käynnistysmomentti ei ole riittävä.

### 4.7 Valon hallinta

Valon hallinta on mahdollista:

- ovikytkimellä (jos A3 = 0) ja/tai valonäppäimellä
- vain valonäppäimellä.

Alla luetellaan tähän liittyvät parametrit.

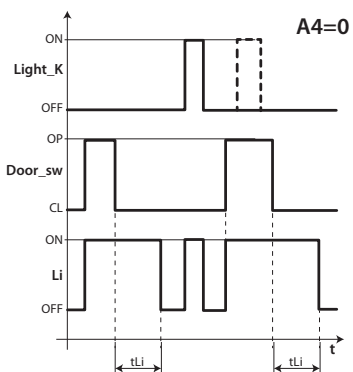
Par.	Kuvaus	Olet.	Min.	Maks.	Yks.
tLi	Valo syttynyt ovi avattuna	120	0	240	min
A4	Valon hallinta 0  Ovikytin + valonäppäin 1  Valonäppäin	0	0	1	-

**Huomautus:** jos ohjaus on pois päältä, valolähtöä ohjataan ainoastaan valonäppäimellä. Jos ohjaus on asetettu päälle, valo ohjataan ovikytkimellä + valonäppäimellä tai ainoastaan valonäppäimellä parametrin A4 asetuksista riippuen.

#### 4.7.1 Ovikytin + valonäppäin

Jos A4 = 1, valo sytytetään/sammutetaan ainoastaan valonäppäimellä. Oven avattua/suljettua tilaa ei oteta huomioon. Jos A4 = 0, valo on aina syttynyt, kun kylmätilan ovi on auki. Kun ovi on kiinni, valo voidaan sytyttää tai sammuttaa ovinäppäimellä. Kun se on sytytetty, valo sammuu automaattisesti parametriin tLi asetetun ajan kuluttua.

#### VALON OHJAUS OVIKYTKIMESTÄ JA VALONÄPPÄIMESTÄ



Kuva 4.q

#### Selitykset

Light_k	Valonäppäin
Li	Valo
Door_sw	Ovikytin
tLi	Valon sammutusviive
t	Aika

### 4.8 Muut konfigurointiparametrit

Konfigurointiparametrit tulee asettaa ohjaimen käyttöönoton aikana. Ne koskevat seuraavia toimintoja:

- päivämäärän/kellonajan asetus
- analogianturien mittauksen vakaus
- desimaalipiikun näyttö ohjaimessa
- sarjaväylän osoite valvontaverkon liitäntään
- BMS-sarjaportin protokollatyyppi valvontaverkon liitäntään
- lämpötilan (°C/°F) ja paineen (bar/psi) mittayksikkö
- näppäimistön, näppäinten ja summerin käytöstä poisto
- näyttö sulatuksen aikana

#### Päivämäärän/kellonajan asetus

Katso luvun 3 esimerkki 2.

#### Analogianturien mittauksen vakaus

Määrittää käytetyn suodattimen kertoimen lämpötilan mittauksen vakauttamiseksi. Tälle parametrille annetut alhaiset arvot mahdollistavat anturin nopean reagoinnin lämpötilan vaihteluihin, mutta lukemat ovat herkempiä häiriöille. Korkeat arvot hidastavat reagointia, mutta takaavat suuremman häiriönsiedon ja siten vakaamman ja tarkemman lukeman.

Par.	Kuvaus	Olet.	Min.	Maks.	Yks.
/21	Anturin 1 mittauksen vakaus	4	0	9	-
/22	Anturin 2 mittauksen vakaus	4	0	9	-
/23	Anturin 3 mittauksen vakaus	4	0	9	-
/24	Anturin 4 mittauksen vakaus	4	0	9	-
/25	Anturin 5 mittauksen vakaus	4	0	9	-

#### Näyttö

Yksirivisellä näytöllä varustetuissa malleissa (osanumerot WB000S\*) voidaan näyttää yksittäinen ominaisuus, joka voidaan valita parametrilla /t1.

Kaksirivisellä näytöllä varustetuissa malleissa (osanumerot WB000D\*) ja UltraCella Service -pääteessä voidaan näyttää kaksi erilaista ominaisuutta, joista ensimmäinen voidaan valita parametrilla /t1 ja toinen parametrilla /t2.

Par.	Kuvaus	Olet.	Min.	Maks.	Yks.
/t1	Näytön muuttuja 1	1	0	13	-
0	Ei mitään	9	B3		
1	Virtuaalinen anturi	10	B4		
2	Ulostulon anturi	11	B5		
3	Sisääntulon anturi	12	Sc		
4	Sulatusanturi 1	13	Nopeussäätöisten lauhduttimien puhaltimien asetusarvo		
5	Sulatusanturi 2	14	Kost. asetusarvo		
6	Lämp. asetusarvo				
7	B1	14			
8	B2				
/t2	Näytön muuttuja 2	6	0	23	-
0	Ei mitään	12	rd		
1	Virtuaalinen anturi	13	Tulistus (EVD EVO)		
2	Ulostulon anturi	14	Venttiilin avaus-% (EVD EVO)		
3	Sisääntulon anturi	15	Venttiilin avausv. (EVD EVO)		
4	Sulatusanturi 1	16	Sc		
5	Sulatusanturi 2	17	Sd1 (3PH-malli)		
6	Asetusarvo	18	Sd2 (3PH-malli)		
7	B1	19	Sc (3PH-malli)		
8	B2	20	Nopeussäätöisten lauhduttimien puhaltimien asetusarvo		
9	B3	21	Tulistus (EVDice)		
10	B4	22	Venttiilin avaus-% (EVDice)		
11	B5	23	Venttiilin avausvaihe (EVDice)		

#### Sarjaväylän osoite (parametri H0)

H0 antaa osoitteen valvontajärjestelmän ja/tai etätuen sarjaliitännän tarkistamiseksi.

Par.	Kuvaus	Olet.	Min.	Maks.	Yks.
H0	Sarjaväylän osoite	193	0	247	-

Ohjelmistoversiosta 1.5 alkaen sekä CAREL- että Modbus-protokollat ovat saatavilla BMS-sarjaportissa ja voidaan valita parametrilla H7.

**Huomautus:** H0 maksimiarvo on 207 CAREL-protokollalle ja 247 Modbus-protokollalle.

Par.	Kuvaus	Olet.	Min.	Maks.	Yks.
H7	BMS-sarjaprotokolla: 0= CAREL-protokolla; 1= Modbus-protokolla	0	0	1	-

Ohjelmistoversiosta 1.7 alkaen BMS-portin baudinopeus, stop-bitit ja pariteetti voidaan asettaa parametreilla H10, H11 ja H12; databittien asetus sen sijaan on pysyvästi 8.

Par.	Kuvaus	Olet.	Min.	Maks.	Yks.
H10	BMS baudinopeus bit/s	4	0	9	-
	0   1200   5   38400				
	1   2400   6   57600				
	2   4800   7   76800				
	3   9600   8   115200				
4   19200   9   375000					
H11	BMS stop-bitit	2	1	2	-
	1   1 stop-bitti 2   2 stop-bittia				
H12	BMS pariteetti	0	0	2	-
	1   pariton 2   parillinen				



**Huomautus:** käynnistä ja sammuta laite ottaaksesi muutokset käyttöön.

### Lämpötilan mittayksikkö ja desimaalipilkun näyttö

Ohjaimella voidaan:

- valita lämpötilan mittayksiköksi Celsius (°C) tai Fahrenheit (°F) -asteet
- ottaa desimaalipilkun näyttö ja summeri käyttöön/poistaa ne käytöstä.

Par.	Kuvaus	Olet.	Min.	Maks.	Yks.
/St	Lämpötilan mittayksikkö 0/1 = °C/°F	0	0	1	-
/SP	Paineen mittayksikkö 0/1 = bar/psi	0	0	1	-
/6	Desimaalipilkun näyttö 0/1 = kyllä/ei	0	0	1	-
H4	Summeri 0/1 = käytössä/pois käytöstä	0	0	1	-

### Näppäimistön käytöstä poisto

Voit estää joitakin näppäimistön käyttöön liittyviä toimintoja, esim. parametrien ja asetusarvon muutoksen, jos laitteeseen on vapaa pääsy.

Par.	Kuvaus	Olet.	Min.	Maks.	Yks.
H6	Päätteen näppäinten eston konfigurointi 0 = kaikki näppäimet käytössä 255 = kaikki näppäimet pois käytöstä	0	0	255	-

### Konfigurointitaulukko

TOIMINTO	par. H6
Asetusarvon muutos	1
Sulatus	2
-	4
AUX1-lähtö	8
PRG+SET (valikko)	16
AUX2-lähtö	32
On/Off-hallinta	64
Valon hallinta	128

**Esimerkki:** poista lähtöjen AUX1 ja AUX2 käyttöönottoiminnot asetuksella H6 = 8+32 = 40.

## 4.9 Ultra EVD EVO -moduulin käyttöönotto

**WM00ENNI00, WM00EUN000, WM00EUK000:** Liitä UltraCella EVD-moduuliin sarjakaapelilla, kuten kuvan 2.k johdotuskaaviossa on esitetty. Käytä seuraavaa parametritaulukkoa EVD EVO -ajurin konfiguroinnissa. Moduuli käynnistyy, kun UltraCella ottaa sen käyttöön asetuksella P1=1.

Par.	Kuvaus	Olet.	Min.	Maks.	Yks.
P1	Ottaa käyttöön yhteyden EVD EVO -moduuliin 1 = EVD EVO -moduuli käytössä	0	0	1	-

**WM00ENSI00, WM00ENS000, WM00EUS000 ja WM00EUC000:**

### 1. EVD EVO -näytön käyttö ajurin konfigurointiin

Tee UltraCella-apulähdön (AUX1 tai AUX2) sähköliitännä digitaalituloon DI1 EVD EVO -moduulissa ja aseta parametrit seuraavasti:

- H1 = 7 (AUX1) tai H5 = 7 (AUX2) -> toinen viivästetty kompressori
- C11 = 0 -> toisen kompressorin käynnistysviive = 0

Par.	Kuvaus	Olet.	Min.	Maks.	Yks.
H1	AUX1-lähdön konfigurointi 7 = Kompressorin viive	1	0	17	-
H5	AUX2-lähdön konfigurointi 7 = Kompressorin viive	1	0	17	-
C11	Toisen kompressorin käynnistysviive 0 = välitön käynnistys pääkompressorin lähdöstä	4	0	250	s

Siten apulähtö konfiguroidaan jännitteettömäksi kompressorin ohjauskoskettimiksi, joka voidaan liittää EVD EVO -ajurin digitaalituloon DI1. UltraCella ei vaadi konfigurointeja.

### 2. EVD EVO -ajurin konfigurointi UltraCella-ohjaimesta

Liitä UltraCella EVD EVO -moduuliin sarjakaapelilla, kuten kuvan 2.k johdotuskaaviossa on esitetty. Käytä seuraavaa parametritaulukkoa EVD EVO -ajurin konfiguroinnissa. Moduuli käynnistyy, kun UltraCella ottaa sen käyttöön asetuksella P1=1.

Jos se on liitetty sarjakaapelilla, ajurin parametrit voidaan ainoastaan näyttää (ei muuttaa) paikallisella EVD EVO -näytöllä. Kun ajuri on otettu käyttöön (parametri P1=1), UltraCella lähettää sen parametriasetykset alla olevan parametritaulukon (jota ainoastaan UltraCella voi muuttaa) mukaan. Kaikki EVD EVO -näytölle aiemmin konfiguroidut parametrit päällekirjoitetaan.

Par.	Kuvaus	Olet.	Min.	Maks.	Yks.
P1	Ottaa käyttöön yhteyden EVD EVO -moduuliin; 1 = EVD EVO -moduuli käytössä	1	0	1	-

### EVD EVO -parametritaulukko

Seuraavat EVD EVO -ajuria koskevat parametrit voidaan konfiguroida UltraCella-ohjaimesta.

Luokka: EVO

Par.	Kuvaus	Olet.	Min.	Maks.	Yks.
P1	Ottaa käyttöön yhteyden EVD EVO -moduuliin 0/1=pois käytöstä/käytössä	0	0	1	-
P2	Ajurin tyyppi: 0=ei mitään; 1=EVD EVO; 2=EVD ice; 3=EVD twin	0	0	1	-
P1t	S1-anturin tyyppi	0	0	3	-
	0   RAZ. 0-5 V   2   4-20 mA ETÄ 1   4-20 mA   3   4-20 mA ULKO				
P1M	S1-anturin maks.arvo	12,8	-20	200	bar/psi
P1n	S1-anturin min.arvo	-1	-20	200	Bar/psi
ILI	S1:n minimihälytys	-1,0	-121,0	IH1	bar/Psi
IH1 (ice)	S1:n maksimihälytys	9,3	IL1	392	bar/Psi
IH1 (EVO)	S1:n maksimihälytys	12,8	IL1	392	bar/Psi

Par.	Kuvaus	Olet.	Min.	Maks.	Yks.
PVt	Venttiilin tyyppi	1	1	22	-
	1   Carel exv				
	2   Alco ex4				
	3   Alco ex5				
	4   Alco ex6				
	5   Alco ex7				
	6   Alco ex8 330hz CAREL suosittelee				
	7   Alco ex8 500 hz Alco määrittys				
	8   Sporlan sei 0.5-11				
	9   Sporlan ser 1.5-20				
	10   Sporlan sei 30				
	11   Sporlan sei 50				
	12   Sporlan seh 100				
	13   Sporlan seh 175				
	14   Danfoss ets 12.5 - 25b				
	15   Danfoss ets 50b				
	16   Danfoss ets 100b				
	17   Danfoss ets 250				
	18   Danfoss ets 400				
	19   kaksi CAREL exv liitetty yhteen				
	20   Sporlan ser(i) g, j, k				
	21   Danfoss ccm 10-20-30				
	22   Danfoss ccm 40				
PH	Kylmäaineen tyyppi	3	1	40	-
	1   R22 15   R422D 29   R455A				
	2   R134a 16   R413A 30   R170				
	3   R404A 17   R422A 31   R442A				
	4   R407C 18   R423A 32   R447A				
	5   R410A 19   R407A 33   R448A				
	6   R507A 20   R427A 34   R449A				
	7   R290 21   R245FA 35   R450A				
	8   R600 22   R407F 36   R452A				
	9   R600A 23   R32 37   R508B				
	10   R717 24   HTR01 38   R452B				
	11   R744 25   HTR02 39   R513A				
	12   R728 26   R23 40   R454B				
	13   R1270 27   R1234yf				
	14   R417A 28   R1234ze				
PrE	Pääsädön tyyppi	2	1	10	-
	1   keskuskaappi/kylmätila				
	2   erillinen kaappi/kylmätila				
	3   perturboitu kaappi/kylmätila				
	4   alikriittinen CO2 kaappi/kylmätila				
	5   R404A condenser for subcritical CO2				
	6   Air-conditioner /chiller with plate heat exchanger				
	7   Air-conditioner /chiller with tube bundle heat exchanger				
	8   Air-conditioner /chiller with finned coil heat exchanger				
	9   Air-conditioner /chiller with variable cooling capacity				
	10   Perturbed air-conditioner /chiller				
P0	EVD Modbus -osoite	198	1	247	-
P3	Tulistuksen asetusravo	10	-72	324	K
P4	Suhteellinen vahvistus	15	0	800	-
P5	Integrointi aika	150	0	999	sec
P6	Derivointi aika	2	0	800	sec
P7	LowSH: alhaisen tulistuksen kynnys	3	-72	324	K
P8	Alhaisen tulistuksen suojauksen integrointi aika	600	0	800	sec
P9	LowSH: alhaisen tulistuksen hälytysviive	600	0	999	sec
PL1	LOP: alhaisen höyrystyslämpötilan kynnys	-50	-60	200	°C/°F
PL2	LOP: integrointi aika	600	0	800	sec
PL3	LOP: alhaisen höyrystyslämpötilan hälytysviive	600	0	999	sec
PM1	MOP: maks.höyrystyspaineen kynnys	50	-60	200	°C/°F
PM2	MOP: integrointi aika	600	0	800	sec
PM3	MOP: maks.höyrystyspaineen hälytysviive	10	0	999	sec
PM4	MOP: poiskytkentäkynnys	30	-60	200	°C/°F
cP1	Venttiilin avaus käynnistyksessä, prosentti	50	0	100	%
Pdd	Sulatuksen jälkeinen viive, vain yksi ajuri	10	0	60	min
PSb	Venttiilin asento valmiustilassa	0	0	100	step
PMP	Käsinasemoinnin käyttöönotto	0	0	1	-
PMu	Venttiilin käsinasemointi	0	0	999	step
Pnr	EVD asetuksen resetointi 0 -> 1 Kaikkien EVD EVO -parametrien resetointi	0	0	1	-
PLt	Smooth lines pysäytyspoikkeama	2.0	0.0	10.0	°C/°F
PHS	Smooth lines maksimipoikkeama	15.0	0.0	50.0	°C/°F
PSP	Smooth lines suhteellinen kerroin	5.0	0.0	100.0	°C/°F
PSI	Smooth lines integrointi aika	120	0	1200	s
Psd	Smooth lines derivointi aika	0	0	100	s

Par.	Kuvaus	Olet.	Min.	Maks.	Yks.
PSM	Ota käyttöön Smooth lines (0 = EI - 1 = KYLLÄ)	0	0	1	/
PT1	Kynnyksen hälytysviive	-50	-60	200	°C/°F
PPT	Esisijoitus aika	6	0	18000	s

#### 4.10 EVDice-moduulin käyttöönotto

Liitä UltraCella EVDice-ajuriin sarjakaapelilla, kuten kuvan 2.0 johdotuskaaviossa on esitetty. Käytä alla olevaa parametritaulukkoa edellisellä sivulla EVDice-ajurin konfiguroinnissa.


**UltraCella-ohjelmistoversio 1.7** sisältää uuden EVDice-ajurin hallintatoiminnot:

- EVDice-parametrit voidaan konfiguroida UltraCella-käyttöliittymään (integroitu LED-näyttö tai UltraCella Service -pääte) ja/tai paikalliseen EVDice LED -näytöllä varustettuun käyttöliittymään.
- Räätälöidyn EVDice-konfiguroinnin suojaus allekirjoituksella: kun yhteys on vahvistettu, UltraCella "allekirjoittaa" EVDice-ajurin satunnaisella numerolla 1 – 65 000 ajurin rekisteriin. Tämä mahdollistaa seuraavien ajurien yksikäsitteisen tunnistuksen:
  - aiemmin konfiguroidut EVDice-ajurit
  - "uudet" EVDice-ajurit (esim. vian vuoksi vaihdetut)

Mahdollisia tapauksia on kolme:

- Uusi asennus / uusi järjestelmä / laitteen asennuksen jälkeen asennettu EVDice:** tässä tapauksessa UltraCellan allekirjoitus on aluksi 0 -> EVDice-ajuriin asetetut parametrit ovat käytössä ja UltraCella luo uuden allekirjoituksen. Toimi seuraavasti:
- Ota käyttöön EVD (P1=1); UltraCella allekirjoittaa EVDice-ajurin luodakseen ohjain-ajuri-yhdistelmän.
3. Konfiguroi EVDice-parametrit käyttötarkoituksen mukaan joko ohjatulla toiminnolla tai parametri kerrallaan LED-näytöllä.

#### EVDice-ajurin vaihto vian seurauksena / muusta syystä:

- UltraCella-ohjaimen allekirjoitus on muu kuin 0 (se on aiemmin konfiguroitu EVDice-ajurin hallintaan). EVDice-ajurin allekirjoitus poikkeaa UltraCella-ohjaimen tallennetusta (0 jos uusi tai muu kuin 0, jos aiemmin asennettu). Tässä tapauksessa käytössä ovat aluksi UltraCellaan asetetut parametrit (EVDice-ajuria vastaavat UltraCella-parametrit kopioidaan EVDice-ajuriin). Toimi seuraavasti:
    - IEM-hälytys (EVDice yhteensopimattomuusvirhe) laukeaa varoittaakseen käyttäjää, että järjestelmän yksi elementti on muutettu. Muuta EVDice-parametrit tarvittaessa käyttötarkoituksen mukaan joko ohjatulla toiminnolla tai parametri kerrallaan LED-näytöllä.
      - Ohjain pysyy päällä myös IEM-hälytyksen lauetta. Kytke hälytys pois painamalla  UltraCella-ohjaimen LED-näytöllä.
- Ota käyttöön, että EVDice on asennettu asetuksella P1=1 (yhteys EVDice-ajuriin käytössä) tai vastaamalla "yes" UltraCella Service -pääteen ohjatun toiminnon kysymykseen. UltraCella allekirjoittaa EVDice-ajurin luodakseen ohjain-ajuri-yhdistelmän.
- Konfiguroi EVDice-parametrit käyttötarkoituksen mukaan joko ohjatulla toiminnolla tai parametri kerrallaan LED-näytöllä.

#### UltraCella-ohjaimen vaihto vian seurauksena / muusta syystä:

UltraCella-ohjaimen allekirjoitus on 0 (uusi tai yhteyttä EVDice-ajuriin ei aiemmin konfiguroitu). EVDice-ajurin allekirjoitus on muu kuin 0. Tässä tapauksessa käytössä ovat aluksi EVDice-ajuriin asetetut parametrit (EVDice-ajuria vastaavat parametrit kopioidaan UltraCella-ohjaimen). Tapaus on täysin sama kuin uudessa asennuksessa / uudessa järjestelmässä.

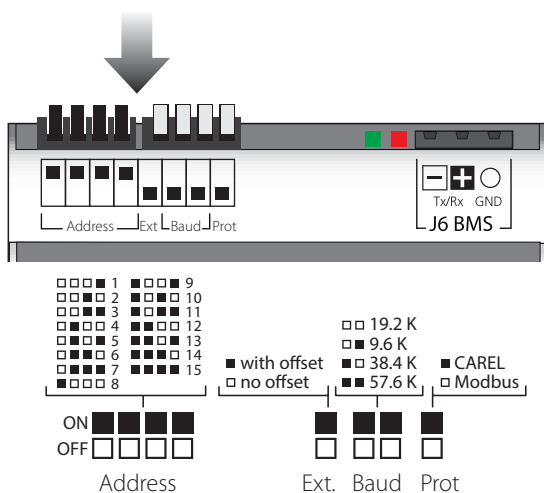
Par.	Kuvaus	Olet.	Min.	Maks.	Yks.
P1	Ota käyttöön EVD:n viestintä	0	0	1	-

- Huomautus:** jos P1=0 (yhteys EVDice-ajuriin pois käytöstä). Ainoa näkyvässä oleva parametri UltraCellan sisäisessä LED-näytössä on P1
- Huomautus:** EVDice-ajurin allekirjoitus voidaan asettaa nollaan resetointitoiminnolla integroidulla LED-näytöllä (katso EVDice-ohjekirja +0300037EN).
- Huomautus:** yllä annetut tiedot koskevat EVDice-laiteohjelmistoversiota 1.4 ja uudempi; UltraCella-ohjelmistoversio 1.7 ja uudempi sopii joka tapauksessa yhä yhteen aiemmalla laiteohjelmistoversiolla varustettujen EVDice-ajurien kanssa. Erityisesti IEC- ja IEM-hälytykset ovat aina pois käytöstä, parametrien P1 ja ICG arvot ovat aina samat eikä UltraCella luo allekirjoitusta.
- Huomautus:** UltraCella-ohjelmistoversiossa 1.7, EVDice-laiteohjelmistoversio on kirjoitusasuojattu, kun parametri P1=1 (yhteys EVDice-ajuriin käytössä).

## 4.11 Ultra 3PH Evaporator -moduulin käyttöönotto

Ultra 3PH Evaporator -moduulin konfiguroinnin suorittaa UltraCella.

- Varmista, että Ultra 3PH Evaporator -moduulin sisällä olevat I/O-laajennuskortin dip-kytkimet on asetettu seuraavan kuvan mukaan (oletusasetus):



Kuva 4.r

joka vastaa seuraavaa konfigurointia:

- Osoite: 15
  - Ei poikkeamaa
  - Baudinopeus = 19 200 bit/s
  - Protokolla = Modbus
- Avaa UltraCella-ohjaimessa parametriluokka 3PH.
  - Varmista, että ensimmäiset kaksi parametria on asetettu seuraavasti (Carel-oletusasetus):
    - cH1 = 15 (osoite)
    - cH2 = 0 (poikkeama)
  - 3PH Evaporator -moduuli: asetus (Carel-oletusasetus)
    - cH3 = 0
  - Jos sulatusanturi ja apuhöyryntimen sulatusanturi tulee liittää Ultra 3PH Evaporator -moduuliin, käytä asetusta:
    - cA1 = 1
    - cA2 = 1
 Ultra 3PH Evaporator -moduuli: ohita parametri cA3
  - Ota 3PH Evaporator -moduuli käyttöön asetuksella:
    - cEn = 1

- Huomautus:** jotta yhteys UltraCella-ohjaimen ja laajennusmoduulin välillä on varma, I/O-laajennuskortin verkko-osoite ja UltraCella-ohjaimen parametri cH1 tulee asettaa samaan arvoon (oletus 15).



### Tärkeää:

Tämä I/O-laajennuskortin dip-kytkinten (vastaa sarjaosoitetta 15) asetus on käytössä marraskuusta 2015 alkaen ja takaa plug & play -yhteyden UltraCella-ohjaimiin, joissa on ohjelmistoversio 1.7 (oletusarvo cH1 = 15). Ennen marraskuuta 2015 valmistettujen laajennusmoduulin osoitteen oletusasetus on 1 (kuvassa näytetyistä poikkeava dip-kytkinten kokoonpano). Jos UltraCella-ohjaimen ohjelmistoversio on vanhempi kuin 1.7, sen oletusasetus on cH1=1. Joissakin tapauksissa kaksi konfigurointia tulee sovittaa käsin.

### 4.11.2 Parametrit (UltraCella)

UltraCella-ohjaimessa on Ultra 3PH Evaporator -moduulin konfigurointiin tarkoitettu parametrien alasarja.

Luokka: 3PH

Par.	Kuvaus	Olet.	Min.	Maks.	Yks.
cH1	3PH-moduulin sarjaväylän osoite	15	1	247	-
cH2	3PH-moduulin poikkeaman sarjaväylän osoite	0	0	232	-
cH3	Kolmivaiheisen moduulin tyyppi 0 = Evaporator 1 = Full	0	0	1	-
cA1	Sd1-anturin liitäntä 0 = UltraCella-ohjaimessa 1 = 3PH-moduulissa	0	0	1	-
cA2	Sd2-anturin liitäntä 0 = UltraCella-ohjaimessa 1 = 3PH-moduulissa	0	0	1	-
cA3	Sc-anturin liitäntä (vain Full-moduuli) 0 = UltraCella-ohjaimessa 1 = 3PH-moduulissa	0	0	1	-
cEn	3PH-mallin käyttöönotto 0 = pois käytöstä 1 = käytössä	0	0	1	-

### 4.11.3 Toiminto

Ultra 3PH Evaporator -moduuli tulee yhdistää UltraCella-ohjaimiin (sarjanumerot WB0005% tai WB000D%). Moduulin sisällä olevat korkeatehoiset toimilaitteet käsittelevät suoraan höyryntimen kolmivaiheisia kuormia, mutta logiikka ja säätöalgoritmit ovat UltraCella-ohjaimen sisällä. Alla olevassa taulukossa ilmoitetaan, mihin anturit ja kuormat voidaan liittää.



### Huomautus:

- vaikka kolmivaiheiset kuormat tulee liittää fyysisesti Ultra 3PH Evaporator -moduuliin, UltraCella säilyttää releiden vakiokonfiguroinnin.

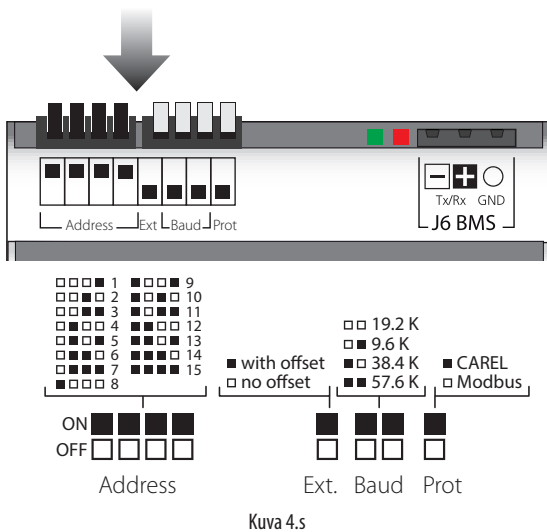
Tulo	Liitetty	
	UltraCella	Ultra 3PH Evaporator -moduuli
Ympäristöanturi	✓	-
Sulatusanturi Sd1	✓	-
	-	✓
Apuhöyryntimen sulatusanturi Sd2	✓	-
	-	✓
Lähtö	UltraCella	Ultra 3PH Evaporator -moduuli
Kompressorin komento / Lauhdutusyksikön käyttöönotto / Magneettiventtiili	✓ (1PH)	✓ (1PH)
Sulatusvastukset	✓ (1PH)	✓ (3PH)
Höyryntimen puhaltimet	✓ (1PH)	✓ (3PH)
Valo	✓ (1PH)	-
AUX1	✓ (1PH)	✓ (1PH)
AUX2	✓ (1PH)	-

Taul. 4.d

## 4.12 Ultra 3PH Full -moduulin käyttöönotto

Ultra 3PH Full -moduulin konfiguroinnin suorittaa UltraCella.

1. Varmista, että Ultra 3PH Full -moduulin sisällä olevat I/O-laajennuskortin dip-kytkimet on asetettu seuraavan kuvan mukaan (oletusasetus):



joka vastaa seuraavaa konfigurointia:

- Osoite: **15**
  - **Ei poikkeamaa**
  - Baudinopeus = **19 200 bit/s**
  - Protokolla = **Modbus**
2. Avaa UltraCella-ohjaimessa parametriluokka 3PH.
  3. Varmista, että ensimmäiset kaksi parametria on asetettu seuraavasti (Carel-oletusasetus):
    - cH1 = 15 (osoite)
    - cH2 = 0 (poikkeama)
  4. 3PH Full -laajennusmoduulin asetus:
    - cH3 = 1
  5. Jos sulatusanturi ja apuhöyrystimen sulatusanturi tulee liittää Ultra 3PH Full -moduuliin, käytä asetusta:
    - cA1 = 1
    - cA2 = 1
  6. Jos lauhduttimen anturi tulee liittää Ultra 3PH Full -moduuliin käytä asetusta:
    - cA3 = 1
  7. Ota 3PH Full -moduuli käyttöön asetuksella:
    - cEn = 1

**Huomautus:** jotta yhteys UltraCella-ohjaimen ja laajennusmoduulin välillä on varma, I/O-laajennuskortin verkko-osoite ja UltraCella-ohjaimen parametri cH1 tulee asettaa samaan arvoon (oletus 15).

**Tärkeää:** Tämä I/O-laajennuskortin dip-kytkinten (vastaa sarjaväylän osoitetta 15) asetus on käytössä marraskuusta 2015 alkaen ja takaa plug & play -yhteyden UltraCella-ohjaimiin, joissa on ohjelmistoversio 1.7 (oletusarvo cH1=15). Ennen marraskuuta 2015 valmistettujen laajennusmoduulien osoitteen oletusasetus on 1 (kuvassa näytetystä poikkeava dip-kytkinten kokoonpano). Jos UltraCella-ohjaimen ohjelmistoversio on vanhempi kuin 1.7, sen oletusasetus on cH1=1. Joissakin tapauksissa kaksi konfigurointia tulee sovittaa käsin.

### 4.12.1 Parametrit (UltraCella)

UltraCella-ohjaimessa on Ultra 3PH Full -moduulin konfigurointiin tarkoitettu parametrien alasarja.

Par.	Kuvaus	Olet.	Min.	Maks.	Yks.
cH1	3PH-moduulin sarjaväylän osoite	15	1	247	-
cH2	3PH-moduulin poikkeaman sarjaväylän osoite	0	0	232	-
cH3	Kolmivaiheisen moduulin tyyppi 0 = Evaporator 1 = Full	0	0	1	-
cA1	Sd1-anturin liitäntä 0 = UltraCella-ohjaimessa 1 = 3PH-moduulissa	0	0	1	-
cA2	Sd2-anturin liitäntä 0 = UltraCella-ohjaimessa 1 = 3PH-moduulissa	0	0	1	-
cA3	Sc-anturin liitäntä (vain Full-moduuli) 0 = UltraCella-ohjaimessa 1 = 3PH-moduulissa	0	0	1	-
cEn	3PH-mallin käyttöönotto 0 = pois käytöstä 1 = käytössä	0	0	1	-

### 4.12.2 Toiminto

Ultra 3PH Full -moduuli tulee yhdistää UltraCella-ohjaimiin (sarjanumerot WB000S% tai WB000D%). Moduulin sisällä olevat korkeatehoiset toimilaitteet käsittelevät suoraan lauhdutus- ja höyrystysyksiköiden kolmivaiheisia kuormia, mutta logiikka ja säätöalgoritmit ovat UltraCella-ohjaimen sisällä. Alla olevassa taulukossa ilmoitetaan, mihin anturit ja kuormat voidaan liittää.



**Huom:**

- vaikka kolmivaiheiset kuormat tulee liittää fyysisesti Ultra 3PH Full -moduuliin, UltraCella säilyttää releiden vakiokonfiguroinnin.

Tulo	Liitetty	
	UltraCella	Ultra 3PH Full -moduuli
Ympäristöanturi	✓	-
Sulatusanturi Sd1	✓	cA1 = 0
	-	✓
Apuhöyrystimen sulatusanturi Sd2	✓	cA2 = 0
	-	✓
Lauhduksanturi Sc	✓	cA3 = 0
	-	✓
Lähtö	UltraCella	Ultra 3PH Full -moduuli
	✓ (1PH)	✓ (3PH)
Sulatusvastukset	✓ (1PH)	✓ (3PH)
Höyrystimen puhaltimet	✓ (1PH)	✓ (3PH)
Valo	✓ (1PH)	-
AUX1	✓ (1PH)	✓ (1PH)
AUX2	✓ (1PH)	-

Taul. 4.e

## 5. LÄHTÖJEN KONFIGUROINTI JA SUOJAT

### 5.1 Analogilähtö

Käytettävissä on analogilähtö Y1, joka käyttää höyrystimen puhaltimia, jotka on suunniteltu toimimaan tulolla 0–10 V. Katso luku 6.9.

Par.	Kuvaus	Olet.	Min.	Maks.	Yks.
HO1	Lähdön Y1 konfigurointi	0	0	3	-
0	Pois käytöstä				
1	Modulointilähtö (yleinen toiminto)				
2	Nopeussäätöiset höyrystimen puhaltimet anturissa Sd				
3	Nopeussäätöiset lauhduttimen puhaltimet				

### 5.2 Digitaalilähdöt

#### 5.2.1 Viivekäynnistys kompressorin lähdössä

Par.	Kuvaus	Olet.	Min.	Maks.	Yks.
c0	Kompressorin/puhaltimen käynnistysviive kytkettäessä virta	0	0	15	min

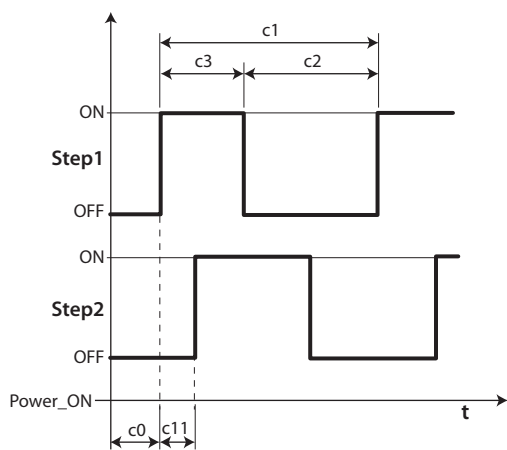
- c0: Kompressorin ja höyrystimen puhaltimen käynnistystä viivästetään hetkeksi, jolloin ohjaimen kytketään virta, ajalla (minuutteja), joka vastaa tälle parametrille annettua arvoa. Tämä viive auttaa suojaamaan kompressoria toistuvilta käynnistyksiltä, jos sähkö katkeaa usein.

 **Huomautus:** katso muut suojausparametrit (c1, c2, c3) luvusta 4.

#### 5.2.2 Turvalaitteet lähdöille eri releillä

Par.	Kuvaus	Olet.	Min.	Maks.	Yks.
c11	Toisen kompressorin käynnistysviive	4	0	250	s

- c11 asettaa ensimmäisen ja toisen kompressorin (tai kompressorin ensimmäisen ja toisen vaiheen) välisen käynnistysviiveen.



Kuva 5.a

#### Selitykset

Step1	Kompressorin vaihe 1
Step2	Kompressorin vaihe 2
t	Aika

### 5.2.3 Lähdön AUX1/AUX2 toiminta

Lähdöt AUX1 ja AUX2 voidaan yhdistää eri toimintoihin, kuten hälytys, AUX-näppäimellä ohjattava apulähtö, pump down -venttiili, lauhduttimen puhallin, kompressori tai toinen kompressori vuorottelulla. Katso lisätietoja luvusta 3.2.

Par.	Kuvaus	Olet.	Min.	Maks.	Yks.
H1	AUX1-lähdön konfigurointi	1	0	21	-
0	Normaalisti jännitteinen hälytys				
1	Normaalisti jännitteetön hälytys				
2	Päällekytkentä AUX-näppäimellä tai digitaalitulosta				
3	Keräysaltaan vastuksen päällekytkentä				
4	Apuhöyrystimen sulatus				
5	Pump down -venttiili				
6	Lauhduuttimen puhallin				
7	Kompressorin viive				
8	Ohjauslähtö 1 ON/OFF				
9	Ohjauslähtö 2 ON/OFF				
10	Hälytyslähtö 1				
11	Hälytyslähtö 2				
12	Auxiliary evaporator fan				
13	Toisen kompressorin vaihe				
14	Toisen kompressorin vaihe vuorottelulla				
15	Kosteuslähtö				
16	Käänteistilan lähtö				
17	Aikakaistalla hallittu lähtö				
18	Ohjauslähtö 3 ON/OFF				
19	Käänteistilan lähtö - kuivatus				
20	Ulkoinen kuivain				
21	Käänteistilan lähtö 2				
H5	AUX2-lähdön konfigurointi	1	0	17	-
	Katso H1				

## 6. OHJAIN

### 6.1 Ohjaimen päälle- ja poiskytkentä

Päälle- tai poiskytkettyä tilaa voidaan valvoa useammasta lähteestä: näppäimistöstä, digitaalitulosta ja valvojasta. Kun ohjain on kytketty pois, näytöllä näkyy parametrilla /t1 valittu lämpötila vuorotellen OFF-viestin kanssa (Oletus ensimmäisen käynnistyksen yhteydessä). Digitaalituloa voidaan käyttää ohjaimen päälle-/poiskytkentään asettamalla parametrin A5/A9 arvoksi 6. ON/OFF-tilan käyttöönotto digitaalitulosta on ensisijainen valvojan ja näppäimistöön nähden.

Lähde	Prioriteetti	Huomautuksia
Digitaalitulo	1	On/Off-tilan käytöstä poisto näppäimistöstä ja valvojasta
Näppäimistö	2	
Valvoja	3	

Taul. 6.a

### 6.2 Virtuaalianturi

Ohjauslähtö on kompressorin lähtö. Ohjausanturi on ympäristöanturi B1 (oletusmääritys), kun taas muita toimintoja voidaan liittää antureihin B2, B3, B4, B5. Jos kylmätila on erittäin suuri, toisen anturin käyttö on kätevä ympäristön lämpötilan säätämistä varten. Ohjain aktivoi kompressorin virtuaalianturin (Sv) ohjeiden mukaan ja tarve lasketaan seuraavien kahden lukeman painotetusta keskiarvosta:

- Ulostulon anturi B1
- Sisäntulon anturi B2 tai B4

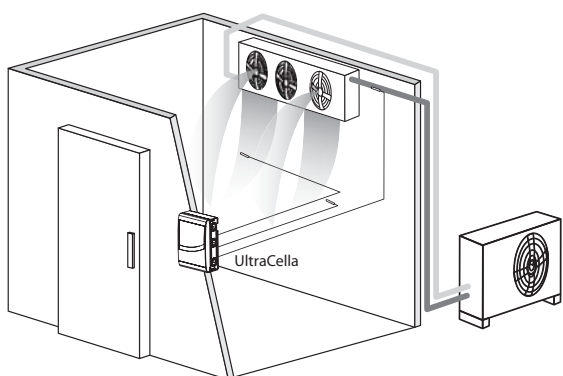
Anturi B2 tai B4 on määrittävä sisäntulon anturiksi, jotta sitä voidaan käyttää yhdessä B1-anturin kanssa ja luoda virtuaalianturi Sv.

Par.	Kuvaus	Olet.	Min.	Maks.	Yks.
/4	Virtuaalisen anturin kokoonpano 0 = anturi B1    0 = anturi B1 100 = anturi B2    100 = anturi B4	0	0	100	-

Parametri /4 määrittää virtuaalianturin (Sv) ohjausanturin B1 ja sisäntulon anturin (B2 tai B4) painotettua keskiarvoa käyttäen seuraavan kaavan mukaisesti:

$$Sv = \frac{[(B1 * (100 - /4) + B2 * /4)]}{100}$$

$$Sv = \frac{[(B1 * (100 - /4) + B4 * /4)]}{100}$$



Kuva 6.a

Aseta esimerkiksi anturi B2 tai B4 sisäntulon anturiksi virtuaalianturin arvon laskemista varten, kun käytetään sovellusta kahdella höyrystimellä.

#### Selitykset

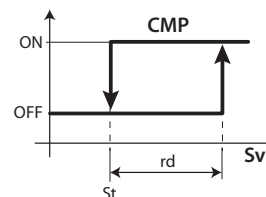
B1	Ulostulon anturi	B1	Ulostulon anturi
B2	Sisäntulon anturi	B4	Sisäntulon anturi

### 6.3 Asetusarvo

Viitelähtö on kompressorin lähtö (CMP). Ohjain voi toimia kahdella eri tavalla. Tapa voidaan valita parametrilla r3:

- suora sulatuksella
- suora ilman sulatusta

Par.	Kuvaus	Olet.	Min.	Maks.	Yks.
St	Asetusarvo	2/-20	r1	r2	°C/°F
rd	Differentiaali	2,0	0,1	20	°C/°F
r1	Minimiasetusarvo	-50	-50	r2	°C/°F
r2	Maksimiasetusarvo	60	r1	200	°C/°F
r3	Toimintatila 0 Suora sulatuksella 1 Suora ilman sulatusta	0	0	1	-

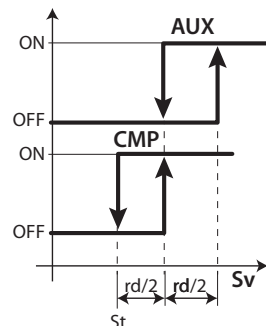


Kuva 6.b

#### Selitykset

St	Asetusarvo	Sv	Virtuaalinen anturi
rd	Differentiaali	CMP	Kompressorin

Jos olet ottanut käyttöön toisen kompressorin lähdön (H1, H5 = 13, 14) AUX-lähdössä, kompressorin käynnistetään välillä St + rd/2 ja apukompressorin AUX välillä St + rd alla olevan kuvan mukaan.



Kuva 6.c

#### Selitykset

St	Asetusarvo	CMP	Kompressorin
rd	Differentiaali	AUX	Apulähtö
Sv	Virtuaalinen anturi		

Ohjaimen asetusarvo normaalissa toimintatilassa ilmoitetaan parametrilla St. Arvo saattaa kuitenkin vaihdella muiden algoritmien mukaan:

- Muuta asetusarvo digitaalitulosta (St+r4 ja/tai StH+r5)
- Muuta asetusarvo aikakaistasta (St+r4 ja/tai StH+r5)
- Asetusarvon vaihtelu rampilla (vaihteleva asetusarvo)

seuraavalla prioriteetilla:

Priorit.	Toiminto	Ohjauksen asetusarvo
1	Asetusarvon muutos digitaalitulosta (A5/A9=7)	St+r4 - StH+r5
2	Asetusarvon muutos aikakaistan mukaan	St+r4 - StH+r5
3	Asetusarvon muutos (rampit)	Vaihteleva param. PS1, PS2, PS3 ja PH1, PH2, PH3 mukaan
4	Asetusarvo parametrilla St	St

#### 6.3.1 Asetusarvon muutos digitaalitulosta

UltraCella-ohjaimella ohjauksen asetusarvo voidaan muuttaa käyttämällä digitaalituloja DI2 ja DI3. Toiminto saattaa olla hyödyllinen käyttötarkoituksissa, joissa ohjauksen asetusarvoa voidaan kasvattaa, kun varastoon ei ole vapaa pääsy (esim. yöllä). Tämä auttaa säästämään energiaa ja takaa, että tuote on valmis esille laitettavaksi ja myytäväksi heti tarvittaessa. Digitaalitulo DI2 on yhdistetty parametriin A5. Digitaalitulo DI3 on yhdistetty parametriin A9. Asetusarvon muutos otetaan käyttöön digitaalitulosta asetuksella A5=7 (DI2) tai A9=7 (DI3).

Par.	Kuvaus	Olet.	Min.	Maks.	Yks.
A5	Digitaalitulon 2 (DI2) konfigurointi 7 = asetusravon muutos	0	0	15	-
A9	Digitaalitulon 3 (DI3) konfigurointi 7 = asetusravon muutos	0	0	15	-

Kun digitaalitulo on käytössä (kiinni), ohjauksen asetusravon on parametrien St ja r4 summa. Kun digitaalitulo ei ole käytössä (auki), ohjauksen asetusravon on parametrille St (normaalitoiminta) asetettu arvo.

- DI2 / DI3 pois käytöstä (auki) -> ohjauksen asetusravon = St
- DI2 / DI3 käytössä (kiinni) -> ohjauksen asetusravon = St + r4

Par.	Kuvaus	Olet.	Min.	Maks.	Yks.
r4	Asetusravon poikkeama	3,0	-60	60	°C/°F
r5	Kosteuden asetusravon poikkeama	0,0	-50,0	50,0	%

**Huomautus:** kun asetusravon muutos on käytössä ja nykyinen asetusravon on St+r4 (ja/tai StH +r5), SET-näppäin vilkkuu osoittaakseen, että ohjauksen asetusravon ei ole parametrilla St tai StH ilmoitettu arvo.

**Huomautus:** jos näytön toisella rivillä näytetään asetusravon (/t2 = 6 malleissa, joissa käytössä), näytetty arvo on todellinen ohjauksen asetusravon (sitien joko St tai St + r4 digitaalitulon tilasta riippuen).

### 6.3.2 Asetusravon muutos aikakaistan mukaan

UltraCella-ohjaimella ohjauksen asetusravon voidaan muuttaa myös aikakaistojen mukaan käyttämällä laitteeseen asennettua reaaliaikaista kelloa. Toiminto on samanlainen kuin edellisessä kappaleessa selostettu, mutta hyödyllisempi jouduttaessa muuttamaan asetusravon toistuvasti määrättyinä kellonaikoina. Kun aikakaista on käytössä, ohjauksen asetusravon on parametrien St ja r4 arvojen summa.

- Aikakaista pois käytöstä -> ohjauksen asetusravon = St tai StH
- Aikakaista käytössä -> ohjauksen asetusravon = St + r4 tai StH + r5

Par.	Kuvaus	Olet.	Min.	Maks.	Yks.
r4	Asetusravon poikkeama	3,0	-60	60	°C/°F
r5	Kosteuden asetusravon poikkeama	0,0	-50,0	50,0	%

Asetusravon muutos aikakaistasta otetaan käyttöön ottamalla ensin käyttöön aikakaista seuraavien parametrien asetuksella:

Par.	Kuvaus	Olet.	Min.	Maks.	Yks.
dSn	Asetusravon muutos aikakaistan mukaan: päivä - 0 = pois käytöstä 1, 2, ... 7 = sunnuntai, maanantai, ... lauantai 8 = maanantai - perjantai 9 = maanantai - lauantai 10 = lauantai ja sunnuntai 11 = joka päivä	0	0	11	päivä
hSn	Asetusravon muutoksen aloitus aikakaistan mukaan: tunti	0	0	23	tunti
MSn	Asetusravon muutoksen aloitus aikakaistan mukaan: minuutit	0	0	59	min
hSF	Asetusravon lopetus aikakaistan mukaan: tunti	0	0	23	tunti
MSF	Asetusravon lopetus aikakaistan mukaan: minuutit	0	0	59	min
H9	Ota käyttöön asetusravon muutos aikakaistan mukaan - 0/1 = pois käytöstä / käytössä	0	0	1	-

**Esimerkki:** ohjauksen asetusravon 4 °C maanantaista sunnuntaihin klo 08:30 - 18:30 ja 9 °C kaikkina muina aikoina asetetaan seuraavasti:

- St = 4
- r4 = 5
- dSn = 9
- hSn = 8
- MSn = 30
- hSF = 18
- MSF = 30
- H9 = 1 -> jos H9=0, aikakaista ei ole koskaan käytössä

**Huomautus:** kun asetusravon muutos on käytössä ja nykyinen asetusravon on St+r4 (ja/tai StH +r5), SET-näppäin vilkkuu osoittaakseen, että ohjauksen asetusravon ei ole parametrilla St tai StH ilmoitettu arvo.

**Huomautus:** jos näytön toisella rivillä näytetään asetusravon (/t2 = 6 malleissa, joissa käytössä), näytetty arvo on todellinen ohjauksen asetusravon (sitien joko St tai St + r4 riippuen siitä, onko aikakaista käytössä vai ei).

### 6.3.3 Asetusravon rampit

Erittäin suuret kylmätilat, joissa elintarvikkeita säilytetään miinuslämpötilassa (pakastimet), saattavat logistisista tai rakenteellisista syistä vaatia betonilattian. Kun kylmätila ja siten sen lattia jäädytetään aluksi ympäröivästä lämpötilasta asetusravon mahdollisimman lyhyessä ajassa (pull down), lattiaan saattaa muodostua halkeamia, jotka aiheuttavat merkittäviä vaurioita. Tästä johtuen tämän tyyppisissä kylmätiloissa käytetään vaihtelevan pituisia ja tehoisia ramppoja, jotka saattavat kylmätilan asetusravon ajassa, jonka betonilattia kestää.

UltraCella-ohjaimella voidaan konfiguroida ramppit, jotka jaetaan kolmeen vaiheeseen. Rampin jyrkkyys riippuu lämpötilan lopullisesta asetusravosta ja jokaisen vaiheen kestosta.

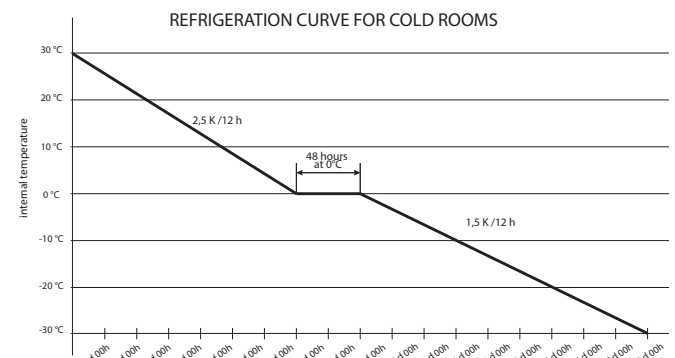
**Vaihe 1:** tyypillisesti tämä on alkujäähdytysramppi ympäröivästä lämpötilasta lopulliseen, noin 0 °C:n lämpötilaan, joka kestää useita päiviä (oletuksena 6 päivää).

**Vaihe 2:** tyypillisesti tämä on vaihe, jossa vaiheessa 1 saavutettua lämpötilaa pidetään yllä ja joka kestää useita päiviä (oletuksena 2 päivää).

**Vaihe 3:** tämä on toinen ja lopullinen jäähdytysramppi lopulliseen lämpötilan asetusravon pakasteiden säilyttämiseksi; koska kyseessä on kriittisin vaihe, se kestää tyypillisesti pidempään (oletuksena 10 päivää).

Par.	Kuvaus	Olet.	Min.	Maks.	Yks.
PS1	Rampit: lopullinen asetusravon, vaihe 1	0	-50,0	200,0	°C/°F
PS2	Rampit: lopullinen asetusravon, vaihe 2	0	-50,0	200,0	°C/°F
PS3	Rampit: lopullinen asetusravon, vaihe 3	-30,0	-50,0	200,0	°C/°F
PH1	Rampit: vaiheen 1 kesto	6	0	10	päivä
PH2	Rampit: vaiheen 2 kesto	2	0	10	päivä
PH3	Rampit: vaiheen 3 kesto	10	0	10	päivä

**Esimerkki:** ympäröivästä lämpötilasta 30 °C alkava ramppi saavuttaa ensimmäisessä vaiheessa 0 °C:tta kuudessa päivässä (vaihe 1), sitä pidetään 0 °C:ssa kaksi päivää (vaihe 2) ja lopullinen jäähdytysramppi saavuttaa -30 °C:tta yli 10 päivässä (vaihe 3).



Kuva 6.d

**Huomautus:** kun ramppit ovat käytössä ja koko niiden keston ajan, ohjauksen asetusravon ei enää ole parametrilla St ilmoitettu arvo, vaan se lasketaan automaattisesti uudelleen 12 tunnin välein parametreille PS1 ja PH1 asetetuista arvoista riippuen.

**Huomautus:** jos sähkö katkeaa rampin ollessa käynnissä, sähkö palautuessa ramppi jatkaa keskeytykskohdasta, ellei kylmätilan lämpötila ole kasvanut sähkökatkon aikana parametria Pdt suuremman arvonn verran asetusravosta, joka oli saavutettu juuri ennen sähkökatkoa.

- Jos (asetusravon ennen sähkökatkoa - kylmätilan nykyinen lämpötila) ≤ Pdt -> lyhyt sähkökatko -> ramppi jatkuu keskeytykskohdasta, uusi aloitusasetusravon on yhtä suuri kuin kylmätilan saavuttama lämpötila ja vaihe kestää jäljelle jäävän ajan (kuin sähkökatkoa ei olisi tapahtunut).
- Jos (asetusravon ennen sähkökatkoa - kylmätilan nykyinen lämpötila) > Pdt -> pitkä sähkökatko, lämpötila on kasvanut liikaa -> ramppi alkaa uudelleen alusta (vaihe 1, PS1, PH1).

Tämän tarkoituksena on estää lattian vaurioituminen huomattavasti liian nopean pull down -vaiheen seurauksena.

Par.	Kuvaus	Olet.	Min.	Maks.	Yks.
Pdt	Rampit: asetusravon maksimimuutos sähkökatkon jälkeen	20,0	10,0	30,0	°C/°F

**Huomautus:** Kolmannen vaiheen lopussa ohjauksen asetusravon palaa parametrille St -> asetettuun arvoon. Äkillisten vaihtelujen välttämiseksi suositeltu asetus on PS3 = St.

**Rampien käyttöönotto**

Rampit tulee ottaa käyttöön parametrin asetuksella Pon=1.

Par.	Kuvaus	Olet.	Min.	Maks.	Yks.
Pon	Asetusarvon rampien käyttöönotto 1 = rampit käytössä	0	0	1	-

1. Aseta Pon=1.
2. Höyrystimen puhaltimet käynnistetään kolmeksi minuutiksi (puhaltimen rele päällä ja analogilähtö parametria F6 vastaavassa maksimiarvossa, jos käytössä).
3. Alkurampin asetusarvo = Sv (virtuaalinen ohjausanturi, joka vastaa kylmätilan nykyistä lämpötilaa).
4. Ohjain säättää ohjauksen asetusarvon parametrien PS1, PS2, PS3 ja PH1, PH2, PH3 mukaan. Jokaisen vaiheen aikana ohjauksen asetusarvo lasketaan uudelleen 12 tunnin välein.
5. Vaiheen lopussa (kesto PH3) rampit poistetaan käytöstä automaattisesti (Pon=0) ja ohjauksen asetusarvo on jälkeen arvo St.

**Huomautus:** kun rampit ovat käytössä ja koko niiden keston ajan, SET-näppäin vilkkuu osoittaakseen, että ohjauksen asetusarvo ei enää ole parametrille St asetettu arvo.

**Huomautus:** jos näytön toisella rivillä näytetään asetusarvo (t/2 = 6 malleissa, joissa käytössä), näytetty arvo on todellinen ohjauksen asetusarvo.

**Huomautus:** rampit aloitetaan alusta asetuksella Pon=1.

**Huomautus:** rampit poistetaan aina käytöstä, jos käytössä on asetusarvon muutos digitaalitulosta/aikakaistasta.

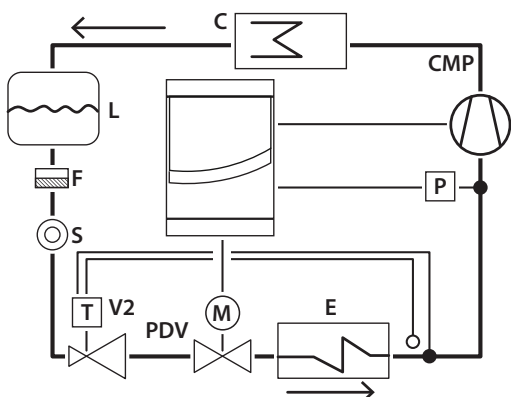
**Huomautus:** rampit voidaan ottaa käyttöön myös UltraCella sammutettuna.

**Huomautus:** rampin määrätty vaihe voidaan ohittaa asetuksella PHi=0 (i=1, 2 tai 3).

**6.4 Pump down**

Pump down -tilan tarkoituksena on poistaa kylmäaine kokonaan höyrystimestä aina, kun kompressori pysähtyy. Tämän vaiheen jälkeen kompressori voidaan sammuttaa turvallisesti. Kun kompressori käynnistetään seuraavan kerran, siinä ei ole nestettä. Kun asetusarvo saavutetaan, ohjain sulkee pump down -venttiilin pysäyttääkseen kylmäaineen virtauksen höyrystimeen ja määrätyn ajan kuluttua kompressorin. Sovelluskaaviossa on pump down -venttiili ja alipainekytkin. Kun ohjain pyytää kompressorin käynnistystä, pump down -venttiili avataan, jos suoja-ajat c1 ja c2 ovat kuluneet. Kompressori käynnistetään parametriin c8 asetetun ajan kuluttua.

Par.	Kuvaus	Olet.	Min.	Maks.	Yks.
c7	Pump down -maksimi aika (PD) 0 = Pump down pois käytöstä	0	0	900	s
c8	Kompressorin käynnistysviive pump down -venttiilin PD avauksen jälkeen	5	0	60	s
H1	AUX1-lähdön konfigurointi ...5 = pump down -venttiili	1	0	17	-
H5	AUX2-lähdön konfigurointi ...5 = pump down -venttiili	1	0	17	-



Kuva 6.e

**Selitykset**

CMP	Kompressori
C	Lauhdutin
L	Nestesäiliö
P	Alipainekytkin
F	Kuivaussuodatin
E	Höyrystin
S	Nesteen tarkistusikkuna
V2	Termostaattiset paisuntaventtiilit
PDV	Pump down -venttiili

**Huomautus:** aikaa c8 ei oteta huomioon, jos pump down on pois käytöstä (c7=0). Tässä tapauksessa pump down -venttiiliä (H1=5 tai H5=5) voidaan käyttää ohjaamaan magneettiventtiiliä, jonka toiminta vastaa aina kompressorin lähtöä. Aikaa c8 ei oteta huomioon myöskään, jos pump down on käytössä (c7>0) ja kompressorin sammutusaika on 0 (c2= 0).

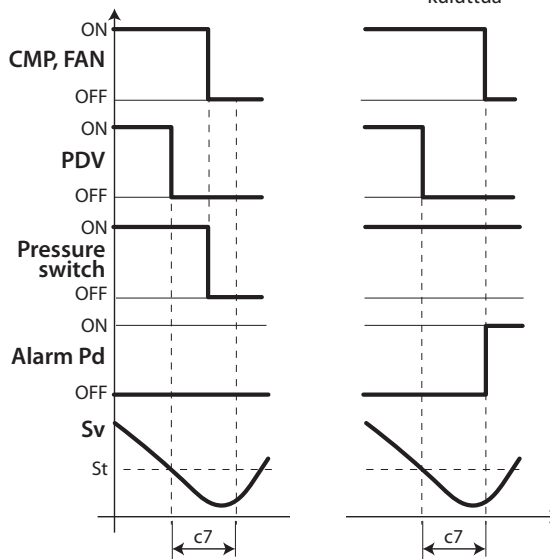
Voit valita pump down -tilan seuraavasti:

- Paineen mukaan (painekytkin pakollinen): Kun pump down -venttiili sulkeutuu, kompressori jatkaa toimintaansa, kunnes se saavuttaa alhaisen painearvon (kosketin auki). Tässä vaiheessa kompressori sammutetaan. Ellei painekytkin vaihdu ajan c7 kuluessa, hälytys Pd laukeaa, pump down päättyy aikakatkaisuun. Hälytys Pd resetoitetaan automaattisesti, jos seuraavassa pump down -tilassa alhainen paine saavutetaan ajan c7 kuluessa.
- Ajan mukaan (painekytkin valinnainen): Kun venttiili sulkeutuu, kompressori toimii ajan c7. Hälytys Pd (pump down päättyy aikakatkaisuun) kytketään pois.

**c10 = 0: Pump down paineen mukaan**

Painekytkin vaihtuu ajan c7 kuluessa

Painekytkin vaihtuu ajan c7 kuluttua



Kuva 6.f

Kuva 6.g

**Selitykset**

CMP, FAN	Kompressori, puhallin
PDV	Pump down -venttiili
Pressure switch	Painekytkin
Sv	Virtuaalinen anturi
c7	Pump down -maksimi aika
Pd	Pump down -hälytys
t	Aika
St	Asetusarvo

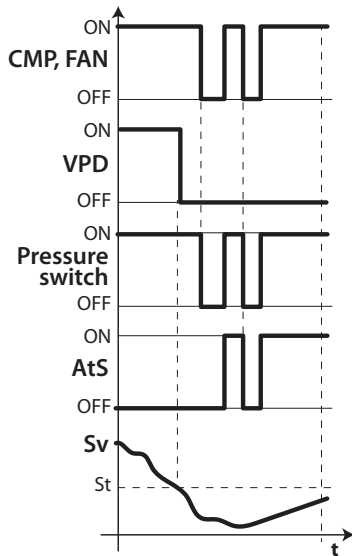
**Huomautus:**

- Jos pump down -tilan aikana saapuu uusi jäähdytyspyyntö, pump down -toimenpide päättyy ja pump down -venttiili avautuu (kompressori on jo päällä edellisen pump down -vaiheen jälkeen).
- Jos hälytys Pd laukeaa, automaattikäynnistys poistetaan käytöstä.

## 6.5 Automaattikäynnistys pump down -tilassa

Kuten edellisessä kappaleessa selostettiin, kun asetusarvo saavutetaan, ohjain sulkee pump down -venttiilin ja painekeytkin vaihtuu ja ilmoittaa alhaisesta paineesta. Jos venttiilin tiivistysongelmien seurauksena painekeytkin vaihtuu uudelleen, kompressorin voidaan käynnistää uudelleen automaattikäynnistystoiminnolla, josta ilmoitetaan viestillä Ats. Tämä viesti pyyhkitään seuraavan asianmukaisen pump down -jakson yhteydessä.

Par.	Kuvaus	Olet.	Min.	Maks.	Yks.
c9	Automaattikäynnistys pump down -tilassa	0	0	1	-
0	aina kun pump down -venttiili sulkeutuu				
1	aina kun pump down -venttiili sulkeutuu ja alipainekeytkimen jokaisella pyynnöllä ilman säätöpyyntöä				



Kuva 6.h

**Huomautus:** alhainen paine = paine pois/auki

### Selitykset

CMP, FAN	Kompressorin, puhallin	Aika
VPD	Pump down -venttiili	Automaattikäynnistys pump down -tilassa
St	Asetusarvo	Pressure switch
Sv	Ohjausanturi	Painekeytkin

**Huomautuksia:**

- kompressorin automaattikäynnistyksessä noudatetaan suoja-aikoja c1 ja c2, mutta ei suoja-aikaa c3
- viesti Ats resetoidaan automaattisesti seuraavan asianmukaisen pump down -jakson yhteydessä.

## 6.6 Jatkuva jakso

Katso jatkuvan jakson käyttöönotto näppäimistöllä luvusta 3 (parametrin arvo  $cc > 0$ ). Jatkuvan jakson tilan aikana kompressorin jatkaa toimintaansa ohjaimesta riippumatta ajan  $cc$  laskeakseen lämpötilan jopa asetusarvon alapuolelle. Jatkuva jakso pysäytetään ajan  $cc$  jälkeen tai saavutettaessa määrätty minimilämpötila, joka vastaa minimilämpötilan hälytyskynnystä (AL). Jos jatkuvan jakson päätyttyä lämpötila on lämpötilan minimikynnyksen alapuolella, alhaisen lämpötilan hälytys voidaan ohittaa asettamalla parametri c6 asianmukaisesti: hälytyksen ohituksen viiveaika jatkuvan jakson jälkeen.

Par.	Kuvaus	Olet.	Min.	Maks.	Yks.
cc	Jatkuvan jakson kesto	0	0	15	tunti
c6	Alhaisen lämpötilan hälytysviive jatkuvan jakson jälkeen	2	0	250	tunti
A5	Digitaalitulon 2 (DI2) konfigurointi	0	0	15	-
...	14 = Jatkuvan jakson käyttöönotto				
A9	Digitaalitulon 3 (DI3) konfigurointi	0	0	15	-
...	14 = Jatkuvan jakson käyttöönotto				

## 6.7 Ovikytkimen ohjaus

Katso luku 4

## 6.8 Sulatus

### Esittely

Näitä parametreja (dd1–dd8) voidaan käyttää asettamaan 8 sulatustapahtumaa, jotka on yhdistetty järjestelmän kelloon (RTC).

Par.	Kuvaus	Olet.	Min.	Maks.	Yks.
dd1...8	Sulatus 1–8: päivä	0	0	11	-
0	Pois				
1...7	Maanantai–Sunnuntai				
8	Maanantaista perjantaihin				
9	Maanantaista lauantaihin				
10	Lauantai ja sunnuntai				
11	Päivittäin				
hh1...8	Sulatus 1–8: tunti	0	0	23	tunti
nn1...8	Sulatus 1–8: minuutit	0	0	59	min.

UltraCellan avulla voit hallita seuraavia sulatustyyppisiä, jotka riippuvat parametrilla d0:

- vastussulatus lämpötilan mukaan (lähellä höyrystintä)
- kuumakaasusulatus lämpötilan mukaan
- vastussulatus ajan mukaan
- kuumakaasusulatus ajan mukaan

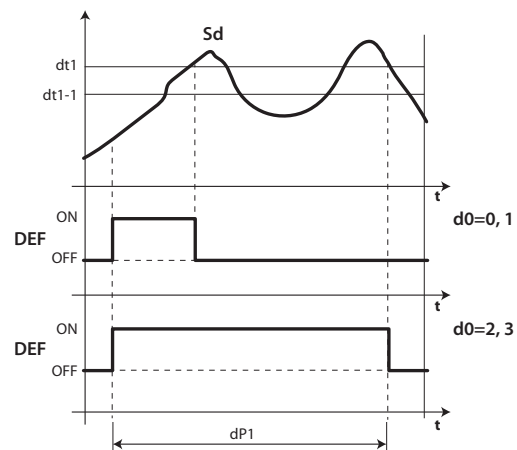
**Huomautus:** Ed1 ja Ed2 osoittavat sulatuksen päättymistä aikakatkaisuun.

**Huomautus:** hälytykset Ed1 ja Ed2 voidaan poistaa käytöstä parametrilla A8.

Par.	Kuvaus	Olet.	Min.	Maks.	Yks.
A8	Ed1, Ed2 käyttöönotto	0	0	1	-
0/1	= pois käytöstä / käytössä				

Sulatustyyppiä voidaan lopettaa lämpötilan mukaan, jolloin sulatusanturin Sd asennus on välttämätöntä (valinta väliltä B2–B3), tai ajan mukaan. Ensimmäisessä tapauksessa sulatus päättyy, jos anturi Sd mittaa arvoa  $dt1$  suuremman arvon tai aika  $dP1$  on kulunut loppuun. Toisessa tapauksessa jos sulatusvaihe ylittää maksimian  $dP1$ . Sulatuksen päätyttyä ohjain saattaa siirtyä tippumisvaiheeseen (käytössä jos  $dd > 0$ ), jonka aikana kompressorin ja puhaltimet on sammutettu. Sen jälkeen se siirtyä jälkitippumisvaiheeseen (jos  $Fd > 0$ ), jonka aikana ohjain jatkaa toimintaa puhaltimet sammutettuina. Voit valita näytön käyttöpäätteessä sulatuksen aikana parametrilla d6.

Par.	Kuvaus	Olet.	Min.	Maks.	Yks.
d0	Sulatuksen tyyppi	0	0	3	-
0	Vastus lämpötilan mukaan				
1	Kuumakaasu lämpötilan mukaan				
2	Vastus ajan mukaan				
3	Kuumakaasu ajan mukaan				
dt1	Sulatuksen loppulämpötila, päähöyrystin	4	-50	200	°C/°F
dt2	Sulatuksen loppulämpötila, apuhöyrystin	4	-50	200	°C/°F
dP1	Sulatuksen maksimikesto	30	1	250	min
dP2	Sulatuksen maksimikesto, apuhöyrystin	30	1	250	min
d6	Päätteen näyttö sulatuksen aikana	1	0	2	-
0	= Lämpötila ja dEF vuorottelevat				
1	= Viimeinen ennen sulatusta näytetty lämpötila				
2	= dEF				



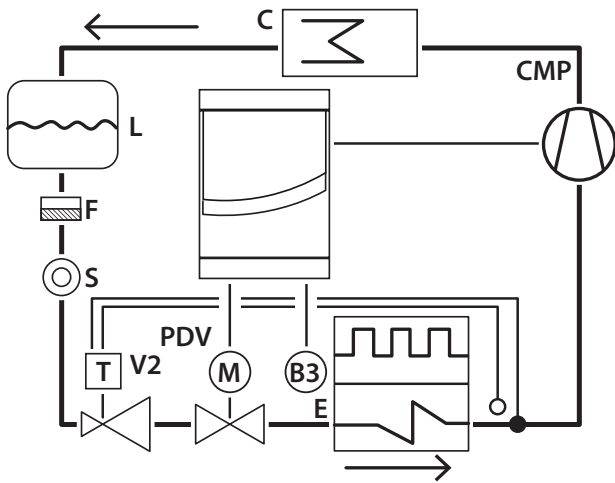
Kuva 6.i

Selitykset

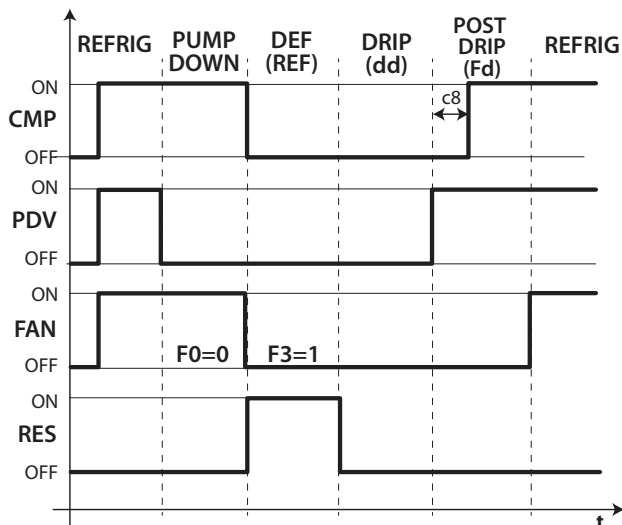
t	Aika
dt1	Sulatuksen loppulämpötila
dP1	Sulatuksen maksimikesto
Scd	Sulatusanturi
d0	Sulatuksen tyyppi
DEF	Sulatus

1. Vastussulatus (d0 = 0, 2): toimintajakso

Toimintajakso käyttää parametrien F2 ja F3 oletusarvoja.



Kuva 6.j



Kuva 6.k

Selitykset

CMP	Kompressor
Refrig	Jäähdytys
PDV	Pump down -venttiili
Pump down	Pump down -vaihe
FAN	Lauhduttimen puhallin
Def	Sulatus
RES	Vastus (sulatusvastus)
Drip	Tiputus
E	Höyrystin
Post drip	Jälkitiputus
C	Lauhdutin
V2	Termostaattinen paisuntaventtiili
F	Kuivaussuodatin
t	Aika
B3	Sulatusanturi
L	Nestesäiliö
S	Nesteen tarkistusikkuna

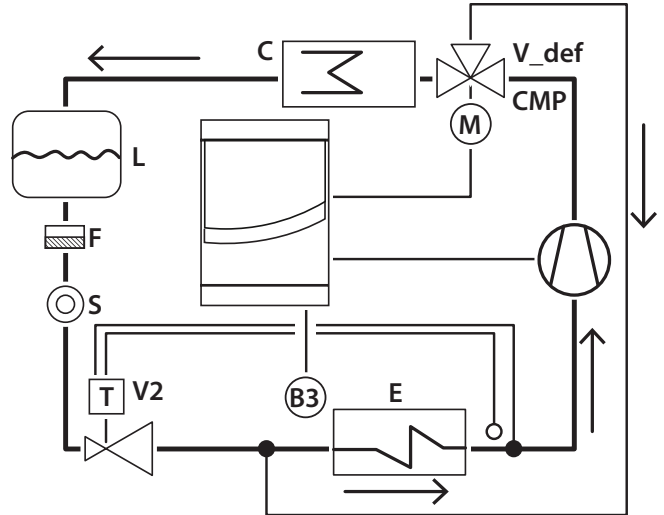


Huomautus:

- Pump down -tilassa puhaltimen käynnistys määritetään parametrilla F0.
- Sulatustilassa puhaltimen käynnistys määritetään parametrilla F3.

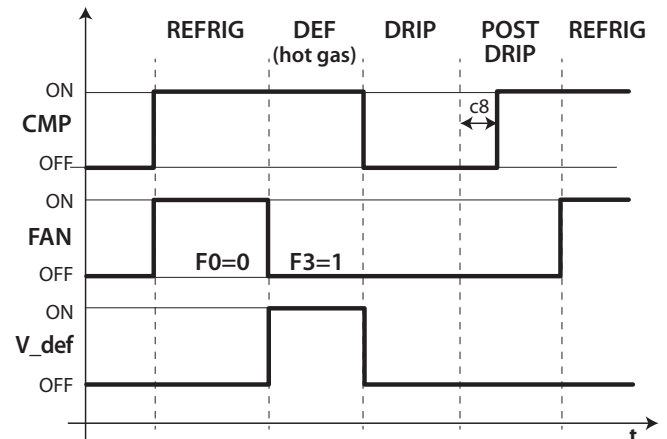
2. Kuumakaasusulatus (d0 = 1, 3): toimintajakso

Toimintajakso käyttää parametrien F2 ja F3 oletusarvoja.



Kuva 6.l

Huomautus: sulatuslähtöä (DEF) käytetään kuumakaasuventtiin V\_def ohjaukseen



Kuva 6.m

Selitykset

CMP	Kompressor
Refrig	Jäähdytys
FAN	Lauhduttimen puhallin
Def	Sulatus
V_def	Kuumakaasuventtiili
Drip	Tiputus
E	Höyrystin
Post drip	Jälkitiputus
C	Lauhdutin
B3	Sulatusanturi
V2	Termostaattinen paisuntaventtiili
L	Nestesäiliö
S	Nesteen tarkistusikkuna
t	Aika

Sulatus otetaan käyttöön seuraavalla prioriteetilla:

- näppäimistöä sulatusnäppäimellä
- kellosta asettamalla tapahtuma ja käynnistystila, enintään 8 sulatusta päivässä (parametrit dd1–dd8)
- asettamalla syklinen alue dl
- digitaalitulosta
- valvojasta

Sulatus poistetaan käytöstä:

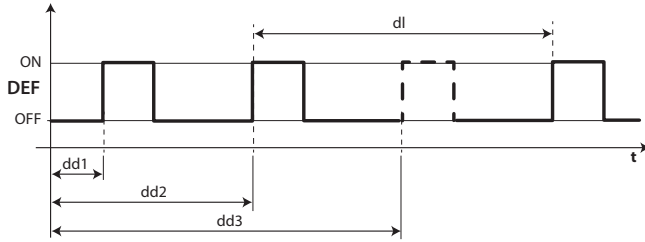
- sulatus lämpötilan mukaan: kun sulatusanturi havaitsee lämpötilan olevan sulatuksen loppulämpötilaa dt1 korkeamman
- sulatus ajan mukaan: sulatusanturin puuttuessa sulatus loppuu parametrilla dP1 asetetun maksimajan kuluttua.

### 6.8.1 Peräkkäisten sulatusten välinen maksimiaika

Par.	Kuvaus	Olet.	Min.	Maks.	Yks.
dl	Peräkkäisten sulatusten välinen maksimiaika 0 = sulatusta ei suoritettu	8	0	250	tunti

Parametri dl on varmuusparametri, joka sallii jaksottaiset sulatukset dl tunnin välein myös reaaliaikaisen kellon (RTC) puuttuessa. Laskenta käynnistyy jokaisen sulatusjakson alussa sen kesto riippumatta. Jos aika dl ylittyy ilman suoritettuja sulatuksia, sulatus käynnistetään automaattisesti. Laskuri pysyy päällä, vaikka ohjain kytketään pois.

**Esimerkki:** jos esim. reaaliaikaisen kellon vian vuoksi parametrilla td3 (= dd3, hh3, nn3) ohjelmoitua sulatusta ei suoriteta, uusi sulatus käynnistyy suoja-ajan dl kuluttua.



Kuva 6.n

#### Selitykset

dl	Peräkkäisten sulatusten välinen maksimiaika
dd1...dd3	Ohjelmoituiden sulatukset
DEF	Sulatus
t	Aika



#### Huomautus:

- jos aika dl kuluu umpeen, kun ohjain on pois päältä, sulatus suoritetaan heti, kun ohjain käynnistetään uudelleen
- jotta sulatukset tapahtuvat säännöllisesti, niiden välisen ajan tulee olla suurempi kuin sulatuksen maksimikeston, tippumisajan ja jälkittipumussajan yhteensä
- asetuksella dl=0 sulatus suoritetaan ainoastaan, jos se otetaan käyttöön näppäimistöstä tai asettamalla ohjelmoituiden sulatukset (ddi).

### 6.8.2 Muut sulatusparametrit

Par.	Kuvaus	Olet.	Min.	Maks.	Yks.
d3	Sulatusten käynnistysviive	0	0	250	min
d4	Sulatus käynnistyksessä 0/1 = Ei/kyllä	0	0	1	-
d5	Sulatusten käynnistysviive	0	0	250	min
d8	Korkean lämpötilan hälytysviive sulatuksen jälkeen (ja ovi auki)	1	0	250	tunti
dpr	Sulatusten prioriteetti jatkuvan jakson suhteen 0/1 = Ei/kyllä	0	0	1	-

- d3 määrittää ajan, jonka tulee kuluu sulatuksen käynnistymisen jälkeen kompressorin pysäytyksestä (vastussulatus) tai kompressorin käynnistyksestä (kuumakaasusulatus) sulatusreleiden käyttöönottoon pää- ja apuhöyrytimessä. Kuumakaasusulatuksesta viive d3 on hyödyllinen, sillä se takaa kuumakaasun riittävän määrän ennen kuumakaasuventtiilin käyttöönottoa.
- d4 määrittää, otetaanko sulatus käyttöön vai ei ohjaimen käynnistyksessä. Sulatuspyyntö käynnistyksessä on ensisijainen kompressorin käynnistykseksi ja jatkuvalla jaksolla. Erikoistilanteissa sulatuksen pakotus ohjaimen käynnistyksessä saattaa olla hyödyllistä.

**Esimerkki:** usein tapahtuvat sähkökatkot laitoksessa. Jännitteen puuttuessa työkalu resetoit sisäisen kellon, joka laskee kahden sulatuksen välisen ajan. Se käynnistyy uudelleen nollassa. Jos ääritapauksessa sähkökatkojen tiheys on sulatusiheyttä suurempi (esim. sähkökatko 8 tunnin välein, kun sulatus suoritetaan 10 tunnin välein), ohjain ei suorita sulatusta koskaan. Tällaisessa tilanteessa sulatus on suositeltavaa ottaa käyttöön käynnistyksessä varsinkin, jos sulatus ohjataan lämpötilan mukaan (anturi höyrytimessä). Siten vältetään turhat sulatukset ja ainakin vähennetään käyntiaikoja. Jos järjestelmässä on useita laitteita ja valittuna on sulatus käynnistyksessä, sähkökatkon jälkeen kaikki laitteet käynnistävät sulatuksen, mikä aiheuttaa ylijännitetilanteen. Seurauksena saattaa olla ylikuormitus.

Tämä tilanne voidaan estää parametrilla d5. Se lisää viiveen ennen sulatusta. Tämän viiveen tulee luonnollisesti olla erilainen jokaisessa laitteessa.

- d5 vastaa aikaa, joka kuluu ohjaimen käynnistyksestä sulatuksen käynnistykseen
- parametria dd käytetään pakottamaan kompressorin ja höyrytimen puhaltimen pysäytys sulatusjakson jälkeen höyrytimen tippumisvaiheen helpottamiseksi
- d8 osoittaa korkean lämpötilan ilmoituksen poiskytkentäajan sulatuksen lopetuksen jälkeen
- jos dpr = 0, sulatuksella ja jaksolla on sama prioriteetti; jos dpr = 1, jatkuva jakso on käynnissä ja sulatuspyyntö laukeaa, jatkuva jakso päättyy ja sulatusjakso alkaa.

### Kehittyneet sulatukset (Ohitus ja Käyntiaika)

#### Sulatusten ohitus

Tämä toiminto soveltuu sulatuksiin, jotka päättyvät lämpötilan mukaan, muussa tapauksessa sillä ei ole vaikutusta.

Sulatusten ohitustoiminto arvioi onko sulatuksen kesto vähemmän kuin tietty käynnisarvo "dn1" ("dn2") ja tämän perusteella se päättää ohitetaan seuraavat sulatukset.

Par.	Kuvaus	Olet.	Min.	Maks.	Yks.
d7	Ohita sulatus 0=pois käytöstä; 1=käytössä	0	0	1	-
dn	Nimellinen sulatuksen ohituksen kesto	75	5	100	%
dP1	Puhaltimen käynnistyslämpötila	45	1	240	min
dP2	Puhaltimen käynnistysaika kompressorin pois päältä	45	1	240	min
de	Sulatusten arviointien maks.määrä	3	2	50	-

Käynnisarvot "dn1" (höyrystin 1) ja "dn2" (höyrystin 2) määritetään seuraavasti:

$$dn1 = \frac{dn}{100} \cdot dP1, \quad dn2 = \frac{dn}{100} \cdot dP2$$

Algoritmi ylläpitää laskuria, joka arvioi "lyhyiden" sulatusten määrää seuraavasti:

- jos ensimmäinen sulatus päättyi lyhyemmässä ajassa kuin dn1, laskuria lisätään 1:llä;
- Sitten arvioidaan 2. ja 3. sulatus ja tarvittaessa laskuria lisätään edelleen – Jos milloin tahansa sulatusaika on enemmän kuin dn1, laskuri nollataan.
- kun laskuri saavuttaa parametrin de (3 oletuksena), seuraava sulatus (4.) ohitetaan. – Jos 5. sulatus päättyi lyhyemmässä ajassa kuin dn1, seuraavat kaksi sulatusta (6. ja 7.) ohitetaan – Muussa tapauksessa laskuri nollataan
- Jos 8. sulatus päättyi lyhyemmässä ajassa kuin dn1, kolme seuraavaa sulatusta (9., 10. ja 11.) ohitetaan ja laskuri nollataan
- jos milloin tahansa sulatus päättyi pidemmän ajan kuin dn1 kuluttua, seuraava sulatus suoritetaan ja laskuri nollataan

#### Esimerkki sulatusajasta, joka on aina vähemmän kuin d1

Sulatuserjestykset	1	2	3	4	5	6	7	8	9	10	11	12	13	14	15
Lyhyt sulatus	Y	Y	Y	-	Y	-	-	Y	-	-	-	Y	Y	Y	-
Laskuri	1	2	3	-	4	-	-	6	-	-	-	1	2	3	-
Sulatusten ohitus	N	N	N	Y	N	Y	Y	N	Y	Y	Y	N	N	N	Y

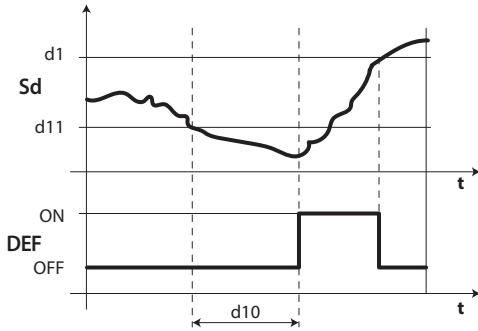
Algoritmi käynnistyy uudelleen

Algoritmi ohittaa vain kellon (RTC) asettamat ja sykliset (dl) sulatukset. Manuaaliset ja valvojan sulatukset suoritetaan aina eivätkä ne lisää laskuria.

**Sulatuksen käyntiaika**

Käyntiaika on erityinen toiminto, joka määrittää milloin yksikkö tarvitsee sulatuksen. Erityisesti se olettaa, että jos höyrystimen lämpötila  $S_d$ -anturilla mitattuna on jatkuvasti asetetun kynnysarvon ( $d_{11}$ ) alapuolella tietyn ajan ( $d_{10}$ ), kun kompressor on PÄÄLLÄ, höyrystin saattaa olla jäänyt ja aktivoidaan sulatus. Aika resetoidaan, jos lämpötila palautuu kynnysarvon yläpuolelle.

Par.	Kuvaus	Olet.	Min.	Maks.	Yks.
d10	Sulatusaika Käyntiaika-tilassa 0 = Toiminto pois käytöstä	0	0	240	min
d11	Sulatustempötila Käyntiaika-tilassa	-30	-50	50	°C/°F



Kuva 6.o

**6.9 Höyrystimen puhaltimet**

**6.9.1 Vakionopeuspuhaltimet**

Puhaltimien tila riippuu kompressorin tilasta.

Kun kompressor on:

- päällä: myös puhallin voi olla päällä (F0=0) tai se voidaan ottaa käyttöön höyrystimen lämpötilan ja virtuaalisen anturin  $S_v$  mukaan käyttämällä seuraavaa kaavaa:

$$\begin{aligned} \text{if } S_d \leq (S_v - F1) - Frd & \rightarrow FAN = ON \\ \text{if } S_d \geq (S_v - F1) & \rightarrow FAN = OFF \end{aligned}$$

- Off: puhallinta ohjataan PWM-signaaliilla, jolla on kiinteä 30 min työsykli.

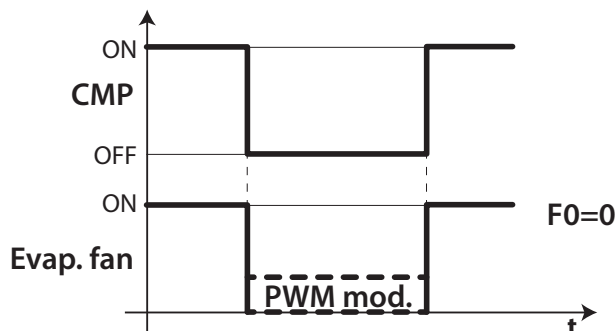
Par.	Kuvaus	Olet.	Min.	Maks.	Yks.
F0	Höyrystimen puhaltimen hallinta 0 = aina päällä, kun kompressor käynnissä 1 = käynnistys riippuu anturista $S_d$ , $S_v$ 3 = käynnistys anturin $S_d$ mukaan 4 = aina päällä (kompressorista riippumaton) 5 = käynnistys lämpötilan/kosteuden säädöllä	0	0	2	-
F1	Puhaltimen käynnistystempötila	5	-50	200	°C/°F
F2	Puhaltimen käynnistysaika kompressorin pois päältä	30	0	60	min
F3	Höyrystimen puhaltimet sulatuksen aikana 0/1 = päällä/pois	1	0	1	-

Puhallin voidaan sammuttaa seuraavissa tilanteissa:

- kun kompressor on pois päältä (parametri F2)
- sulatuksen aikana (parametri F3).

F0=0

Puhallin on aina päällä, kun kompressor on käynnissä.



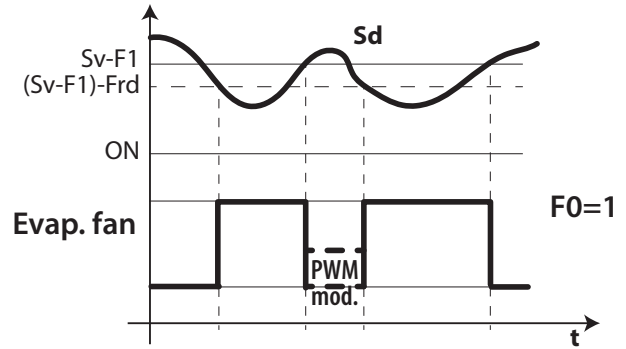
Kuva 6.p

F0=1

Puhallin käynnistetään höyrystimen lämpötilan ja virtuaalisen anturin  $S_v$  arvon mukaan käyttämällä seuraavaa kaavaa:

$$\text{jos } S_d \leq (S_v - F1) - Frd \rightarrow \text{puhallin} = ON$$

$$\text{jos } S_d \geq (S_v - F1) \rightarrow \text{puhallin} = OFF$$



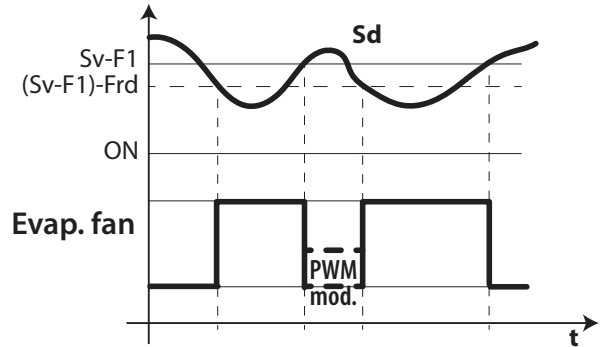
Kuva 6.q

F0=3

Puhallin käynnistetään ainoastaan höyrystimen lämpötilan mukaan käyttämällä seuraavaa kaavaa:

$$\text{jos } S_d \leq F1 - Frd \rightarrow \text{puhallin} = ON$$

$$\text{jos } S_d \geq F1 \rightarrow \text{puhallin} = OFF$$



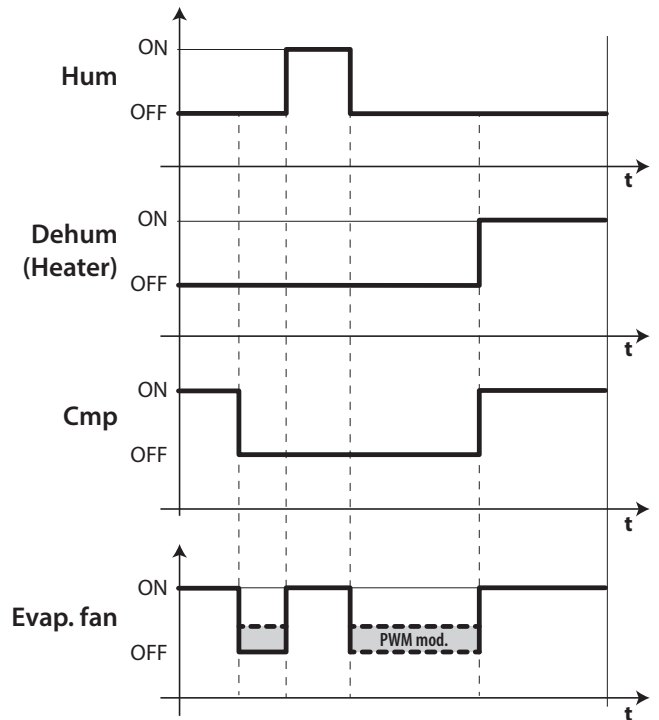
Kuva 6.r

F0=4

Puhallin on aina päällä kompressorin tilasta riippumatta.

F0=5

Puhallin on päällä, jos vähintään yksi seuraavista kuormista (kompressor, vastukset/kuivain, kostutin) on päällä.



Kuva 6.s

## Selitykset

CMP	Kompressori
PWM mod.	Pulssinleveysmodulaatio
F1	Puhaltimen käynnistyskynnys
Frd	Puhaltimen käynnistysdifferentiaali
Evap.fan	Lauhduttimen puhallin
t	Aika
Sv	Virtuaalinen anturi
Sd	Sulatusanturi

Puhallin voidaan pysäyttää:

- kun kompressori on pois päältä (parametri F2)
- sulatuksen aikana (parametri F3).

## 6.9.2 Nopeussäätöiset puhaltimet

Nopeussäätöisten puhaltimien asennus saattaa olla hyödyllistä energiankulutuksen optimoimiseksi. Tässä tapauksessa puhaltimet saavat virtaa pääverkosta, mutta UltraCella antaa 0–10 Vdc:n ohjaussignaalin analogilähdön Y1 kautta.

Puhaltimen maksimi- ja mininopeus voidaan asettaa parametreilla F6 ja F7 (prosenttimäärä suhteessa alueeseen 0–10 V). Jos käytössä on puhaltimen nopeudensäädin, F5 vastaa lämpötilaa, jonka alapuolella puhallin käynnistetään 1 °C:n kiinteällä hystereesillä.

Par.	Kuvaus	Olet.	Min.	Maks.	Yks.
F5	Höyrystimen puhaltimien pysäytyslämpötila (hystereesi 1 °C)	15	-50	200	°C/°F
F6	Puhaltimien maksiminopeus	100	F7	100	%
F7	Puhaltimien mininopeus	0	0	F6	%

Algoritmin käyttöönottamiseksi tulee valita nopeussäätöisten puhaltimien tila (F0=2) ja asettaa analogilähtö 0–10 Vdc (HO1=2).

Par.	Kuvaus	Olet.	Min.	Maks.	Yks.
F0	Höyrystimen puhaltimen hallinta ... 2 = nopeussäätöiset puhaltimet anturin Sd mukaan 6 = nopeussäätöiset puhaltimet anturin Sd-Sv mukaan 7 = nopeussäätöiset puhaltimet anturin Sv mukaan	0	0	2	-
HO1	Lähdön Y1 0–10 V konfigurointi ... 2 = anturin Sd säätämät nopeussäätöiset puhaltimet	0	0	3	-

**Huomautus:** myös muut ohjaustoiminnot (kuivatus, kostutus ja lämmitys, jos asennettu) saattavat vaikuttaa moduloivien puhaltimien käytökseen jäähdytys- ja lämpötilan ohjauspyynnön lisäksi.

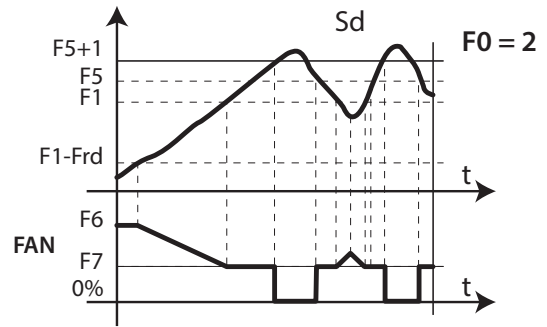
Seuraavat tapaukset ovat mahdollisia prioriteetin mukaan:

- Jos kuivatustoiminto otetaan käyttöön määrätyllä hetkellä, puhaltimet toimivat vakionopeudella (konfiguroitu parametrilla F11) koko kuivatustoiminnon ajan.
- Jos lämmitystoiminto otetaan käyttöön määrätyllä hetkellä, puhaltimet toimivat maksiminopeudella koko lämmitystoiminnon ajan.
- Jos kostutustoiminto otetaan käyttöön määrätyllä hetkellä, puhaltimet takaavat mininopeuden (konfiguroitu parametrilla F12) myös, kun kompressori on sammutettu. Puhaltimen nopeus saattaa olla korkeampi parametrin F0 logiikasta riippuen.
- Jäähdytysvaiheessa puhaltimen toiminta yleensä riippuu parametrin F0 logiikasta.

Par.	Kuvaus	Olet.	Min.	Maks.	Yks.
F11	Puhaltimen nopeus kuivatuksen aikana	40	0	100	%
F12	Puhaltimen mininopeus kostutuksen aikana	10	0	100	%

F0=2

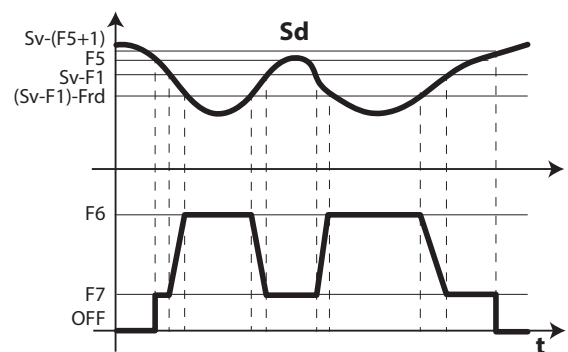
Puhallin moduloi nopeutensa ainoastaan höyrystimen lämpötilan perusteella. Se kasvattaa nopeutta sen mukaan, kuinka paljon Sd on parametrin F1 alapuolella:



Kuva 6.t

F0=6

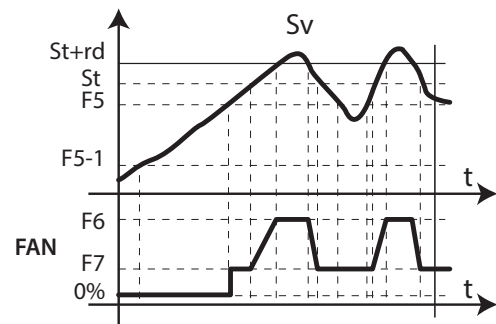
Puhallin moduloi nopeutensa höyrystimen ja huoneen lämpötilan perusteella. Se kasvattaa nopeutta sen mukaan, kuinka paljon Sd on parametrin Sv-F1 alapuolella:



Kuva 6.u

F0=7

Puhallin moduloi nopeutensa huonelämpötilan perusteella. Se kasvattaa nopeutta sen mukaan, kuinka paljon Sv on asetusravon St yläpuolella:



Kuva 6.v

### Selitykset

Sd	Höyrystimen anturi
F0	Höyrystimen puhaltimien hallinta
F1	Puhaltimen käynnistyslämpötila
Frd	Puhaltimen käynnistysdifferentiaali

**Huomautus:**

- Jos konfiguroituja sulatusantureita on kaksi (Sd1 ja Sd2), puhaltimen nopeus lasketaan sen anturin mukaan, joka mittaa korkeimman lämpötilan (lämpimän ilman virtauksen rajoittamiseksi):  
jos Sd1 > Sd2 → ohjaus Sd1  
jos Sd1 < Sd2 → ohjaus Sd2

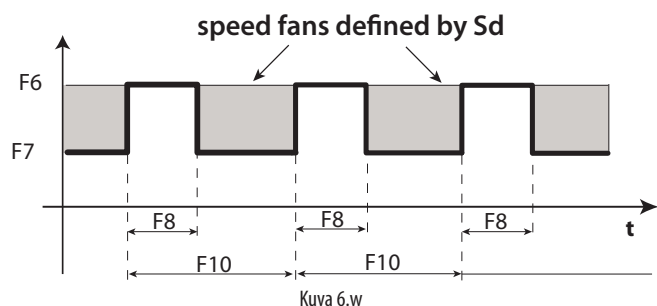
Jos anturissa on virhe, puhaltimen nopeus asetetaan parametrille F6 asetettuun arvoon.

- Jos F0=2 ja H01=2, puhaltimen nopeus lasketaan kuvan 6.o algoritmin mukaan. Joka tapauksessa nopeuden ollessa yli 0, puhaltimen rele DO3 on käytössä (kiinni):  
 jos nopeus (Y1) > 0V → puhaltimen rele ON (DO3 kiinni)  
 jos nopeus (Y1) = 0V → puhaltimen rele OFF (DO3 auki)
- Jos F0 = 0, 1 (vakionopeuspuhaltimet puhaltimen releessä DO3), analogilähtö asetetaan arvoon 0 (Y1 = 0V).
- Modulointialueen (F1-Frd < Sd < F1) sisällä puhaltimen nopeus moduloidaan suhteellisesti (esim.: Sd = F1-Frd/2 → Y1 vastaa prosenttimäärää (F6+F7)/2).

Moottorin mekaanisesta inertiasta johtuen jotkin EC-puhaltimet eivät voi käynnistyä parametriin F7 asetetulla miniminopeudella. Tämä ongelma voidaan ratkaista käynnistämällä puhaltimet parametriin F6 asetetulle maksiminopeudelle huippuajaksi, joka on määritetty parametrilla F8, riippumatta sulatuslämpötilasta Sd.

Päinvastaisessa tapauksessa puhallin toimii liian pitkään alhaisella nopeudella ja sen siipiin saattaa muodostua jäätä. Jotta tämä vältetään, puhallinta tulee käyttää maksiminopeudella F10 minuutin välein parametriin F8 määritetyn ajan.

Par.	Kuvaus	Olet.	Min.	Maks.	Yks.
F8	Puhaltimien huippuaika 0 = toiminto pois käytöstä	0	0	240	s
F10	Höyrystimen puhaltimien pakotusaika maksiminopeudella 0 = toiminto pois käytöstä	0	0	240	min



**Huomautus:** ajoittaisia jaksoja maksiminopeudella (määritetty parametreilla F8 ja F10) ei sallita, kun kylmätilan ovi on auki.

### 6.9.3 Höyrystimen puhaltimet sulatuksen aikana

Höyrystimen puhaltimet voidaan pakottaa sekä normaalin ohjauksen (parametri F2) että sulatuksen (parametri F3) aikana. Tippumis- (parametri dd > 0) ja jälkitippumisaikoina (parametri Fd > 0) höyrystimen puhaltimet ovat aina pois käytöstä. Tämä on hyödyllistä höyrystimen palauttamiseksi toimintalämpötilaan sulatuksen jälkeen. Samalla lämpimän ilman virtaus höyrystimessä voidaan välttää. Aikaa dd käytetään pysäyttämään kompressori ja höyrystimen puhallin sulatuksen jälkeen sekä höyrystimen tippumisvaiheessa.

Par.	Kuvaus	Olet.	Min.	Maks.	Yks.
F2	Puhaltimen käynnistysaika kompressori pois päältä	30	0	60	min
F3	Höyrystimen puhaltimet sulatuksen aikana 0/1 = päällä/pois	1	0	1	-
Fd	Jälkitippumisaika (puhaltimet pois)	1	0	30	min
F4	Kosteuslähtö sulatuksen aikana 0/1 = päällä/pois	1	0	1	-
dd	Tippumisaika sulatuksen jälkeen (puhaltimet pois)	2	0	30	min

## 6.10 Lauhduttimen puhaltimet

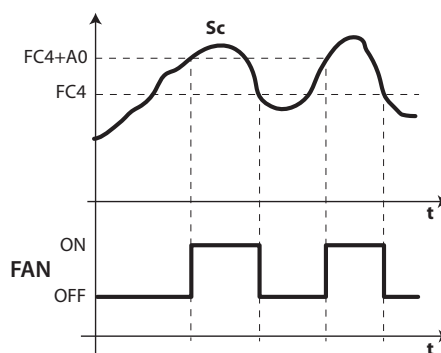
UltraCella-ohjaimella lauhduttimen puhaltimia voidaan hallita yhdellä apureleillä AUX1/AUX2 (ON/OFF-tilassa) tai analogilähdöllä Y1 (0–10 V).

### 6.10.1 Vakionopeuspuhaltimet

Lauhduttimen puhaltimet käynnistetään parametrien FC4 ja A0 mukaan, kun digitaalilähtö AUX on konfiguroitu.

Par.	Kuvaus	Olet.	Min.	Maks.	Yks.
FC4	Lauhduttimen puhaltimen sammutuslämpötila	40	-50	200	°C/°F
A0	Häilytyksen ja puhaltimen differentiaali	2,0	0,1	20	°C/°F

Par.	Kuvaus	Olet.	Min.	Maks.	Yks.
H1	AUX1-lähdön konfigurointi ... 6 = lauhduttimen puhaltimet	0	0	17	-
H5	AUX2-lähdön konfigurointi ... 6 = lauhduttimen puhaltimet	0	0	17	-



#### Selitykset

Sc	Lauhdutusanturi
FAN	Lauhduttimen puhaltimet
FC4	Sammutuslämpötila
t	Aika
A0	Differentiaali

**Huomautus:** jos häilytys laukeaa lauhduttimen anturissa, lauhduttimen puhaltimen lähtö on aina käytössä.

### 6.10.2 Nopeussäätöiset puhaltimet

Nopeussäätöisten puhaltimien käyttö saattaa olla hyödyllistä energiankulutuksen optimoimiseksi. Tässä tapauksessa puhallin saa virtaa pääverkosta, mutta UltraCella antaa 0–10 Vdc:n ohjaussignaalin lähdön Y1 kautta.

Tämän tilan käyttöönottamiseksi tulee määrittää lauhdutuslämpötila. Tämä voidaan tehdä kahdella tavalla:

- käyttämällä NTC / PT1000 -lämpötila-anturia, joka on liitetty tuloon B3 lauhdutuslämpötilan anturina (Sc):  
/A3 = 2 (Sc)
- liittämällä paineanturi (4–20 mA / 0–5 Vrat) tuloon B5 lauhdutuspaineen anturina (Scp):  
/P5 = 0 (4–20 mA) / 1 (0–5 Vrat)  
/A5 = 5 (Scp) -> painearvo muunnetaan lämpötilaksi (Sc) parametrin PH asetuksella määritetyn kylmäaineen tyyppin mukaan:

Par.	Kuvaus	Olet.	Min.	Maks.	Yks.
PH	1   R22    15   R422D    29   R455A 2   R134a    16   R413A    30   R170 3   R404A    17   R422A    31   R442A 4   R407C    18   R423A    32   R447A 5   R410A    19   R407A    33   R448A 6   R507A    20   R427A    34   R449A 7   R290    21   R245FA    35   R450A 8   R600    22   R407F    36   R452A 9   R600A    23   R32    37   R508B 10   R717    24   HTR01    38   R452B 11   R744    25   HTR02    39   R513A 12   R728    26   R23    40   R454B 13   R1270    27   R1234yf 14   R417A    28   R1234ze	3	1	40	-

Ota analogilähtö Y1 käyttöön lauhduttimen puhaltimen ohjaukseen parametrin HO1 asetuksella.

Par.	Kuvaus	Olet.	Min.	Maks.	Yks.
HO1	Lähdön Y1 konfigurointi 3 = nopeussäätöiset lauhduttimen puhaltimet	0	0	3	-

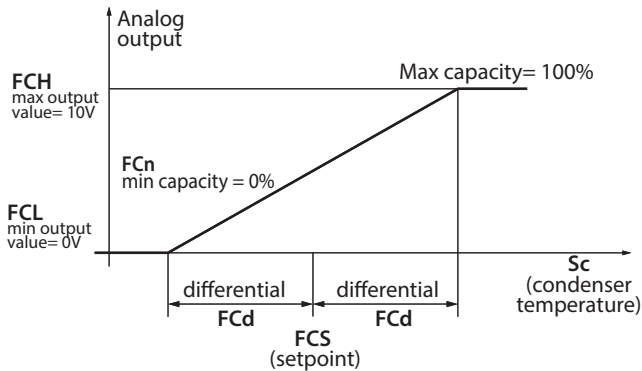
Puhaltimen maksimi- ja miniminopeus voidaan asettaa parametreilla FCH ja FCL (prosenttimäärä suhteessa alueeseen 0–10 V).

Par.	Kuvaus	Olet.	Min.	Maks.	Yks.
FCH	Nopeussäätöiset lauhduttimen puhaltimet: maks.tehoarvo	100	FCL	100	%
FCL	Nopeussäätöiset lauhduttimen puhaltimet: min.tehoarvo	0	0	FCH	%

0–10 V:n lähtö otetaan käyttöön suoraan verrannollisessa tilassa lauhduttimen puhaltimen ohjauksen asetusarvon FCS ja differentiaalil FcD mukaan.

Par.	Kuvaus	Olet.	Min.	Maks.	Yks.
FCS	Nopeussäätöiset lauhduttimen puhaltimet: asetusarvo	15,0	-100,0	200,0	°C/°F
FcD	Nopeussäätöiset lauhduttimen puhaltimet: differentiaali	2,0	0,1	10,0	°C/°F

Esimerkki 1: laaja tehoalue 0–10 V (FCL=0, FCH=100).

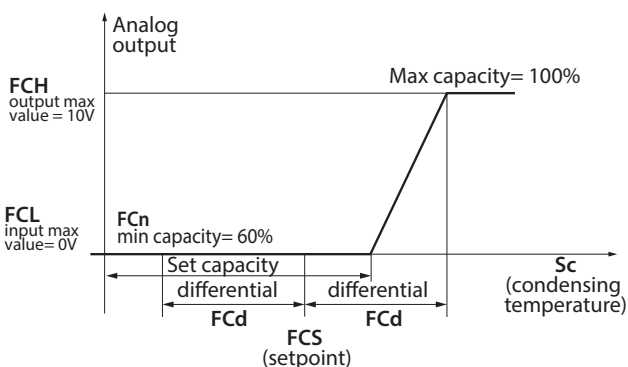


Kuva 6.y

Tässä esimerkissä minimimodulointikapasiteetti FCn on 0. Siten 0–10 V:n lähdön modulointialue on:  $FCS - FCd < Sc < FCS + FCd$ .

Par.	Kuvaus	Olet.	Min.	Maks.	Yks.
FCn	Nopeussäätöiset lauhduttimen puhaltimet: min.tehoprocentti	0	0	FCH	%

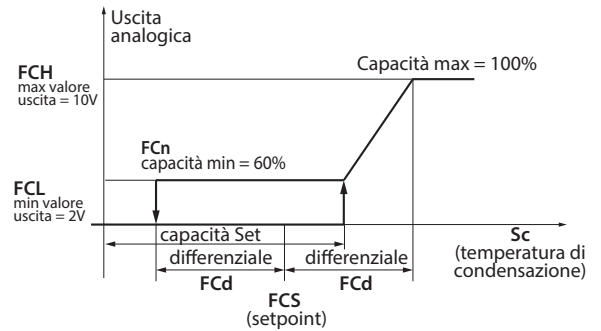
Esimerkki 2: laaja tehoalue 0–10 V (FCL=0, FCH=100), minimimodulointikapasiteetti 60 %.



Kuva 6.z

Tässä esimerkissä 0–10 V:n lähdön modulointialue on:  $FCS + 0,2 * FCd < Sc < FCS + FCd$ .

Esimerkki 3: rajoitettu tehoalue 2–10 V (FCL=20, FCH=100), minimimodulointikapasiteetti 60 %.



Kuva 6.aa

Tässä esimerkissä modulointialue on yhä

$$FCS + 0,2 * FCd < Sc < FCS + FCd$$

puhaltimien käynnistämiseksi ja

$$FCS - FCd < Sc < FCS + FCd$$

pysäyttämiseksi (puhaltimen pysähtyvät, kun lauhdutuslämpötila on alle FCS-FCd.



**Huom.:** jos tapahtuu lauhdutuslämpötilan/paineen anturin virhe (E2 anturille Sc tai E4 anturille Scp), analogilähtö saa parametrin FCH ilmoittaman maksimiarvon lukuun ottamatta seuraavia tapauksia:

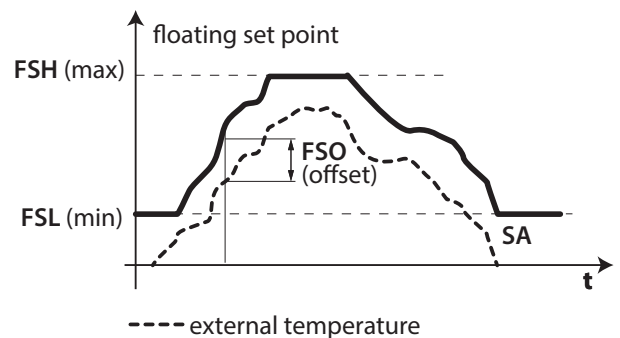
- CHT (korkean lauhdutuslämpötilan hälytys, jos konfiguroitu)
- EPM (moottorisuojan hälytys, 3PH-moduuli, jos asennettu ja konfiguroitu)
- EPU (korkean/alhaisen paineen tai Kriwan-hälytys, 3PH-moduuli, jos asennettu ja konfiguroitu)

### 6.10.3 Vaihtelevan lauhdutuslämpötilan asetusarvo

Ohjauksen asetusarvo nopeussäätöisille lauhduttimen puhaltimille (parametri FCS) voi olla kiinteä tai vaihteleva (vaihteleva lauhdutuslämpötila). Asetusarvon tyyppi valitaan parametrilla FcT.

Par.	Kuvaus	Olet.	Min.	Maks.	Yks.
FcT	Nopeussäätöiset lauhduttimen puhaltimet: kiinteä tai vaihteleva asetusarvo 0/1=kiinteä/vaihteleva FCS	0	0	1	-

Vaihtelevan lauhdutuslämpötilan toiminnon tarkoituksena on alentaa lauhdutuslämpötilaa ulkolämpötilan mukaan, jotta kompressorin toiminta pysyy asianmukaisena. Vaihtelevan lauhdutuslämpötilan asetusarvon algoritmi vaatii ulkolämpötila-anturin (SA), joka sijoitetaan yleensä lauhduttimen lähelle viiteohjauksarvon laskemiseksi seuraavan kuvan mukaan:



Kuva 6.ab

Vaihtelevan lauhdutuslämpötilan toiminto otetaan käyttöön asetuksella FcT=1 ja konfiguroimalla B3 (parametri /A3) tai B4 (parametri /A4) ulkolämpötila-anturiksi (SA).

Par.	Kuvaus	Olet.	Min.	Maks.	Yks.
/A3	Anturin 3 konfigurointi	0	0	5	-
...	...				
	4 = ulkolämpötila-anturi (SA)				
/A4	Anturin 4 konfigurointi	0	0	4	-
...	...				
	1 = ulkolämpötila-anturi (SA)				

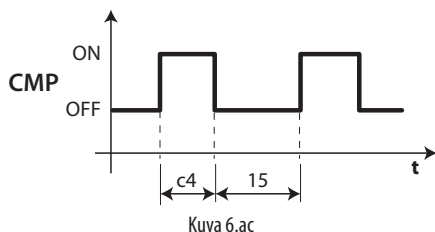
**Huomautus:** jos ulkolämpötila-anturia SA ei ole konfiguroitu tai jos anturissa on virhe (E2 tulolle B3, E3 tulolle B4), vaihtelevan lauhdutuslämpötilan algoritmi poistetaan käytöstä ja ohjauksen asetusarvo asetetaan kiinteäksi (FCS).

Algoritmi sallii vaihtelevan lauhdutuslämpötilan asetusarvon vaihtelun minimin (parametri FSL) ja maksimin (parametri FSH) välillä. Ulkolämpötilan (SA) perusteella lisätään poikkeama (parametri FSO). Katso lisätietoja näistä parametreista käytetyn lauhduttimen teknisistä tiedoista.

Par.	Kuvaus	Olet.	Min.	Maks.	Yks.
FSL	Vaihtelevan lauhdutuslämpötilan asetusarvo: min.arvo	5,0	-100,0	FSH	°C/°F
FSH	Vaihtelevan lauhdutuslämpötilan asetusarvo: maks.arvo	25,0	FSL	200,0	°C/°F
FSO	Vaihtelevan lauhdutuslämpötilan asetusarvo: poikkeama	5,0	-50,0	50,0	°C/°F

### 6.11 Duty setting

Jos hälytys rE (virtuaalisen ohjausanturin vika) laukeaa, parametrilla c4 varmistetaan kompressorin toiminta vian korjaamiseen asti. Kompressoria ei voida käynnistää lämpötilan mukaan (johtuen viallisesta anturista). Se käynnistetään jaksottain käyntiajalla (ON), joka vastaa parametrille c4 annettua arvoa, ja 15 minuutin sammutusajalla (OFF).



Par.	Kuvaus	Olet.	Min.	Maks.	Yks.
c4	Kompressorin käyntiaika duty setting -asetuksella	0	0	100	min

### 6.12 Allasvastus

Keräysallas lämmitetään sulatusvaiheen jälkeen vastuksella, jotta veden virtauksen estävän jään muodostuminen estetään. Vastus otetaan käyttöön kolmeksi minuutiksi ennen ohjelmoitua sulatusta tai yhtä aikaa manuaalisen sulatuksen kanssa. Vastus on aina pois käytöstä sulatusvaiheen jälkeen.

Par.	Kuvaus	Olet.	Min.	Maks.	Yks.
H1	AUX1-lähdön konfigurointi ... 3 = allasvastuksen käyttöönotto	1	0	17	-
H5	AUX2-lähdön konfigurointi ... 3 = allasvastuksen käyttöönotto	1	0	17	-

### 6.13 Kahden höyrystimen hallinta

Ohjelmistoversiosta 3.1 lähtien on mahdollista hallita ja määrittää sovelluksia, joilla on kaksi itsenäistä höyrystintä.

#### 6.13.1 Erillisten höyrystimen puhaltimien hallinta

UltraCella voi hallita kahden höyrystimen puhaltimia erikseen määrittämällä AUX 2:n lisähöyrystintuulettimiksi (H5=12) (säätöä varten).

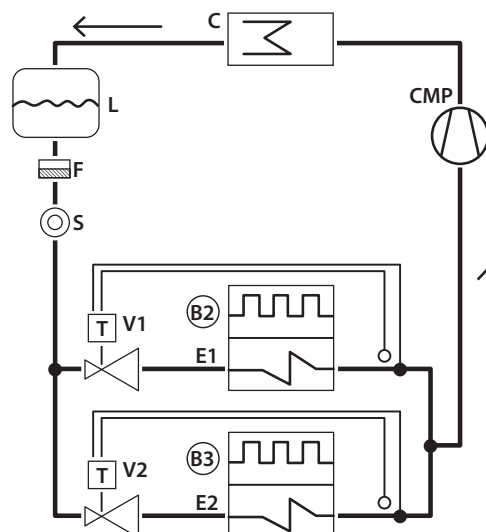
#### 6.13.2 Kahden höyrystimen sulatus

Voit konfiguroida enintään kaksi sulatusanturia ja enintään kaksi höyrystinlähtöä. Ohjain tunnistaa konfiguroinnin seuraavan taulukon mukaan (anturi 1 on ohjausanturi eikä sitä voida konfiguroida).

#### 6.13.3 Puolikuormitustoiminto

Kahdella höyrystimellä varustetuissa sovelluksissa UltraCella voi kytkeä puhaltimen pois päältä ja sulattaa lisähöyrystimen. Toiminnon käyttämiseksi sulatuksen ja toisen höyrystimen puhaltimen toiminnot on yhdistettävä AUX 1:een ja 2:een vastaavasti. AUX 1 ja 2 on määritettävä kytkettyjen kuormitusten mukaisesti (PMC=1)

### TAPAUS 4: 2 ANTURIA JA 2 HÖYRYSTINTÄ



Kuva 6.ad

#### Selitykset

E1/2	Höyrystin 1/2
C	Lauhdutin
V1/2	Termostaattinen paisuntaventtiili 1/2
L	Nestesäiliö
B2/B3	Sulatusanturi 2, 3
CMP	Kompressori
F	Suodatinkuivain
S	Nesteen tarkistusikkuna

Kahden höyrystimen sulatukset voidaan suorittaa joko samanaikaisesti tai peräkkäin. Jälkimmäistä käytetään ennen kaikkea kahden samaan aikaan toimivan sulatusvastuksen virrankulutuksen rajoittamiseen.

Par.	Kuvaus	Olet.	Min.	Maks.	Yks.
d13	Kahden höyrystimen sulatus (0 = Samanaikainen - 1 = Erillinen)	0	0	1	-

### SULATUSANTURIN JA HÖYRYSTIMEN LÄHDÖN KONFIGUROINTI

#### Kot. Sulatus. Höyrystimen Huomautus

	lähdöt		
1	B2	Höyr. 1	B2 vaikuttaa höyrystimeen 1
2	B2	Höyr. 1 ja 2	B2 vaikuttaa höyrystimeen 1
3	B2 ja B3	Höyr. 1	B2 ja B3 vaikuttaa höyrystimeen 1 (käynnistää ja päättää sulatuksen alemman arvon omaavan anturin mukaan)
4	B2 ja B3	Höyr. 1 ja 2	B2 vaikuttaa höyrystimeen 1 ja B3 vaikuttaa höyrystimeen 2

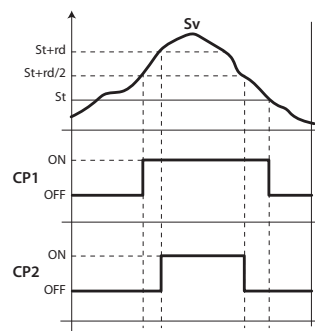
Taul. 6.b

### 6.14 Toinen kompressori vuorottelulla

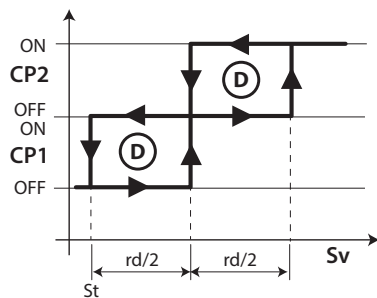
Toisen kompressorin lähtö kahden vaiheen ohjauksella ja vuorottelulla: kompressorit käynnistetään seuraavasti:

- vuorotellen yhden vaiheen pyynnöissä (kuten esimerkissä 3)
- ensimmäiseksi käynnistettävä sammutetaan ensimmäisenä kahden vaiheen pyynnöissä (kuten esimerkeissä 1, 2 ja 4)

Par.	Kuvaus	Olet.	Min.	Maks.	Yks.
H1/H5	AUX1-lähdön konfigurointi/AUX2 14 = toinen kompressori vuorottelun hallinnalla	1	0	17	-



Kuva 6.ae

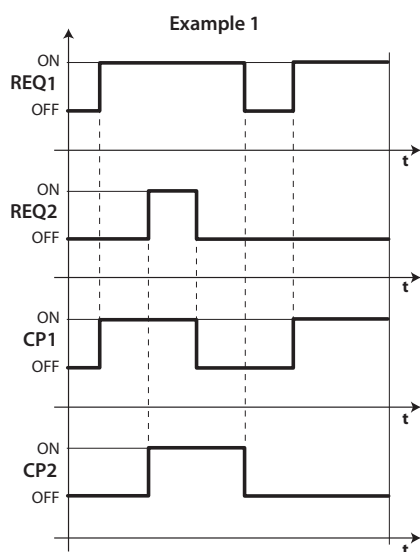


Kuva 6.af

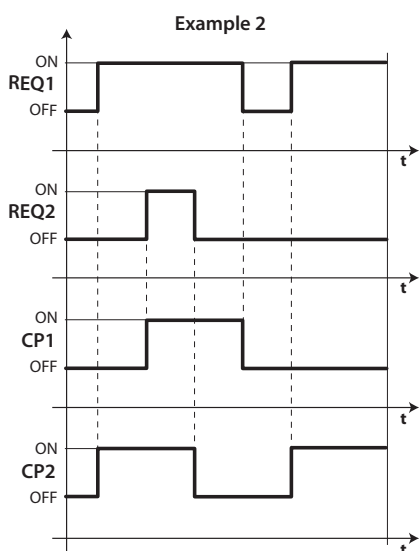
## Selitykset

SV	Virtuaalinen anturi
CP1	Kompressor 1
CP2	Kompressor 2
rd	Differentiaali
t	Aika
St	Asetusarvo

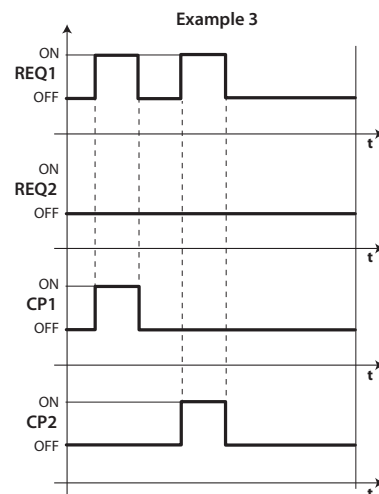
Toimintaesimerkit: (HUOMAUTUS: REQ1:  $Sv > St + rd/2$ ; REQ2:  $Sv > St + rd$ )



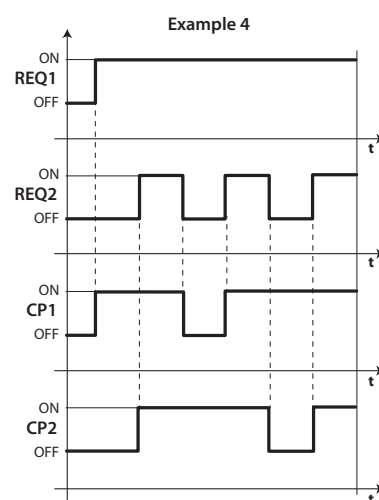
Kuva 6.ag



Kuva 6.ah



Kuva 6.ai



Kuva 6.aj

## Selitykset

REQ1	pyyntö 1	CP1	Kompressor 1
REQ2	pyyntö 2	CP2	Kompressor 2
t	Aika		

## 6.15 Ohjaus kuolleella alueella

Kuten ohjauslähtö voidaan valita suoran tilaan (jäähdytys, kompressor), UltraCella-ohjaimen toinen apulähdöstä (AUX1/AUX2) voidaan valita käänteistilaan (lämmitys, vastuksella / muilla toimilaitteilla). Tämän tyyppiseen ohjaukseen sisältyy alue, jolla valittu lähtö ei ole käytössä. Tätä aluetta kutsutaan kuolleeksi alueeksi (parametri rn). Parametri rr vastaa käänteistilassa olevan lähdön differentiaalia.

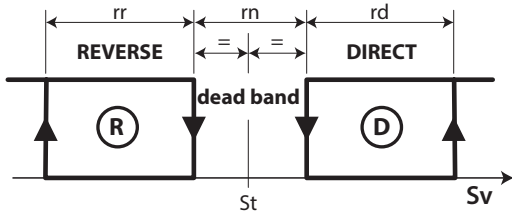
Par.	Kuvaus	Olet.	Min.	Maks.	Yks.
rn	Kuollut alue	0	0	60	°C/°F
rr	Differentiaali kuolleen alueen ohjaukseen	2,0	0,1	20	°C/°F

Lämmitys/jäähdytys otetaan käyttöön kuolleella alueella asetuksella:

- $rn > 0$
- H1 = 16 (AUX1) tai H5 = 16 (AUX2)

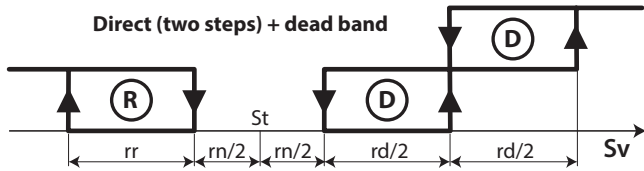
Par.	Kuvaus	Olet.	Min.	Maks.	Yks.
H1	AUX1-lähdön konfigurointi ... 16 = lähtö käänteistilassa ohjaukseen kuolleella alueella	1	0	17	-
H5	AUX2-lähdön konfigurointi ... 16 = lähtö käänteistilassa ohjaukseen kuolleella alueella	1	0	17	-

Alla oleva kuva viittaa lämmityksen/jäähdytyksen ohjaukseen kuolleella alueella kompressorille (suora), jolla on yksi tehovaihe.



Kuva 6.ak

Alla oleva kuva viittaa lämmityksen/jäähdytyksen ohjaukseen kuolleella alueella kompressorille, jolla on kaksi tehovaihetta.



Kuva 6.al

**Huomautus:** toinen kompressorin vaihe (vuorottelulla tai ilman) ja ohjaus kuolleella alueella viittaavat kumpikin apulähtöihin (AUX1/AUX2). Jos kumpikin on käytössä, konfiguroi esim. H1 = 14 (AUX1 toinen kompressorin vaihe) ja H5 = 16 (AUX2-lähtö käänteistilassa (lämmitys) kuolleella alueella).

Samalla tavoin apulähtöjä AUX1/AUX2 voidaan käyttää kuolleen alueen ohjaukseen kaksivaiheisella kompressorilla ja vastuksilla seuraavalla konfiguroinnilla tässä tapauksessa:

- H1=16 käänteislähtö kuolleella alueella
- H5 = 21 käänteislähtö 2

## 6.16 AUX-lähdön käyttöönotto aikakaistan mukaan

UltraCella-ohjaimella apulähdöt AUX1/AUX2 voidaan myös ottaa käyttöön aikakaistan mukaan käyttämällä laitteeseen asennettua reaaliaikaista kelloa.

Kun aikakaista on käytössä, konfiguroitu AUX-lähtö (H1 lähdölle AUX1, H5 lähdölle AUX2) on käytössä (ON, rele kiinni).

- Aikakaista pois käytöstä -> AUX-lähtö pois käytöstä (OFF, rele auki)
- Aikakaista käytössä -> AUX-lähtö käytössä (ON, rele kiinni)

Par.	Kuvaus	Olet.	Min.	Maks.	Yks.
H1	AUX1-lähdön konfigurointi	1	0	17	-
...	17 = aikakaistalla hallittu lähtö				
H5	AUX2-lähdön konfigurointi	1	0	17	-
...	17 = aikakaistalla hallittu lähtö				

Apulähdön käyttöönotto aikakaistasta tapahtuu ottamalla ensin käyttöön aikakaista seuraavien parametrien asetuksella:

Par.	Kuvaus	Olet.	Min.	Maks.	Yks.
don	AUX käyttöönotto aikakaistan mukaan: päivä 0 = pois käytöstä 1, 2, ... 7 = sunnuntai, maanantai, ... lauantai 8 = maanantai – perjantai 9 = maanantai – lauantai 10 = lauantai ja sunnuntai 11 = joka päivä	0	0	11	päivä
hon	AUX käyttöönotto aikakaistan mukaan: tunti	0	0	23	tunti
Mon	AUX käyttöönotto aikakaistan mukaan: minuutit	0	0	59	min
hoF	AUX käytöstä poisto aikakaistan mukaan: tunti	0	0	23	tunti
MoF	AUX käytöstä poisto aikakaistan mukaan: minuutit	0	0	59	min

H8	AUX käyttöönotto aikakaistan mukaan 0/1 = pois käytöstä / käytössä	0	0	1	-
----	---	---	---	---	---

Esimerkki: AUX1-apulähtö otetaan käyttöön maanantaista perjantaihin klo 07:30–20:00 asetuksella:

- H1 = 17
- don = 8
- hon = 7
- Mon = 30
- hoF = 20
- MoF = 0
- H8 = 1 -> jos H8=0, aikakaista ei ole koskaan käytössä

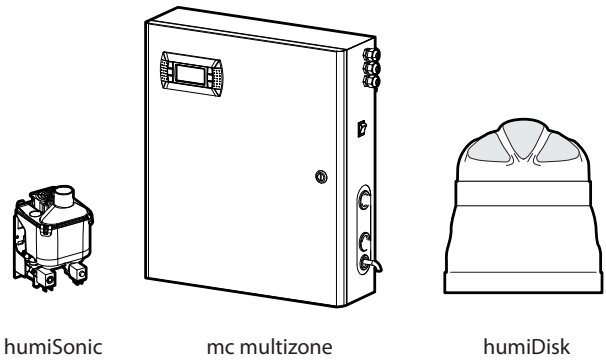
**Huomautus:** apulähtö otetaan käyttöön aikakaistan mukaan myös UltraCella sammutettuna.

**Huomautus:** AUX-lähdön tila (jos konfiguroitu käyttöön aikakaistan mukaan) säilyy myös sähkökatkon aikana.

## 6.17 Kosteuden hallinta

UltraCella voi vuorovaikuttaa CAREL-kostutusjärjestelmien kanssa ja hallita kosteustasoa yhdessä jäähdytyksen ohjauksen kanssa. Kosteus tulee lukea UltraCella-ohjaimesta konfiguroimalla analogitilto (B4 tai B5) 0–10 V:n tai 4–20 mA:n tuloksi kosteustureille. Ohjain voi näyttää anturin lukeman kosteuden sekä ottaa käyttöön ulkoisen CAREL-kostuttimen konfiguroimalla toisen apulähdöstä AUX1 tai AUX2 säätääkseen kosteustason sen mukaisesti.

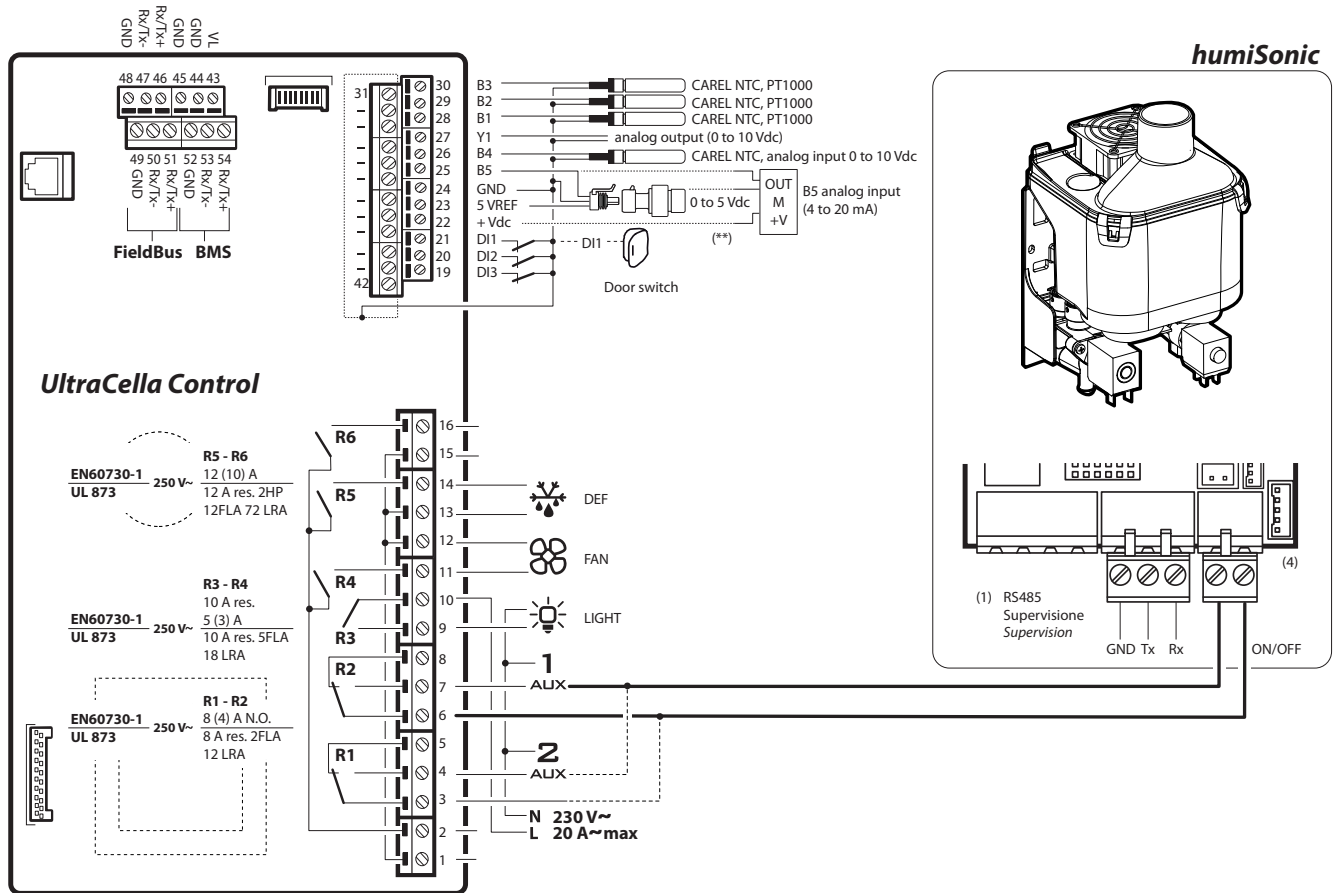
Carel-kostutusjärjestelmät ovat yhteensopivia UltraCella-ohjaimen kanssa.



Kuva 6.am

Johdotuskaavio UltraCella- ja humiSonic-yksikön välille

Johdotusesimerkki



Kuva 6.an

### 6.17.1 Analogitulon konfigurointi kosteusantureille

Analogitulo B4 tai B5 tulee konfiguroida kosteusanturin tuloksi.

Par.	Kuvaus	Olet.	Min.	Maks.	Yks.
/P4	B4 konfigurointi ... 2 = 0–10 V	0	0	2	-
/P5	B5 konfigurointi ... 0 = 4–20 mA	0	0	1	-

Par.	Kuvaus	Olet.	Min.	Maks.	Yks.
/A4	B4 konfigurointi ... 2 = kosteusanturi (Su)	0	0	4	-
/A5	B5 konfigurointi ... 1 = kosteusanturi (Su)	0	0	5	-

#### Esimerkki:

Kosteusanturi 0–10 V:n lähdöllä -> liitä anturi tuloon B4 ja tee asetukset:

- /P4=2
- /A4=2

Kosteusanturi 4–20 mA:n lähdöllä -> liitä anturi tuloon B5 ja tee asetukset:

- /P5=0
- /A5=1

### 6.17.2 Kosteuslukeman näyttö UltraCella-ohjaimessa

Yksirivisellä näytöllä varustetuissa malleissa (osanumerot WB000S\*)

kosteus voidaan näyttää kylmätilan lämpötilan sijaan seuraavilla valinnoilla:

- Kosteusanturi 0–10 V:n lähdöllä -> /t1=10 (B4)
- Kosteusanturi 4–20 mA:n lähdöllä -> /t1=11 (B5)

Par.	Kuvaus	Olet.	Min.	Maks.	Yks.
/t1	Muuttuja 1 näytöllä ... 10 = B4 11 = B5	1	0	13	-

Kaksirivisellä näytöllä varustetuissa malleissa (osanumerot WB000D\*)

kosteus voidaan näyttää toisella rivillä toisena prosessina seuraavilla valinnoilla:

- Kosteusanturi 0–10 V:n lähdöllä -> /t2=10 (B4)
- Kosteusanturi 4–20 mA:n lähdöllä -> /t2 = 11 (B5)

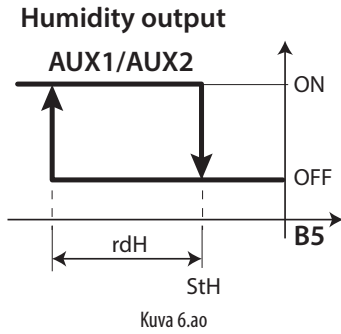
Par.	Kuvaus	Olet.	Min.	Maks.	Yks.
/t2	Muuttuja 2 näytöllä (toinen rivi) ... 10 = B4 11 = B5	6	0	23	-

### 6.17.3 AUX1 / AUX2-apulähdön konfigurointi ja kosteuden säädön peruslogiikka

UltraCella-ohjaimen liitetty kostutin otetaan käyttöön konfiguroimalla toinen apulähdöstä AUX1 tai AUX2 kosteuden säädölle.

Par.	Kuvaus	Olet.	Min.	Maks.	Yks.
H1	AUX1-lähdön konfigurointi ... 15 = kosteuslähtö	1	0	17	-
H5	AUX2-lähdön konfigurointi ... 15 = kosteuslähtö	1	0	17	-

Kosteuden säädön peruslogiikka: jos mitattu kosteus on vähemmän kuin asetusarvo StH, rele ottaa käyttöön ulkoisen kostuttimen (KÄÄNTEISTOIMINTA, vakio-ON/OFF differentiaalilla).



#### Selitykset

StH	Kosteuden asetusarvo
rdH	Kosteusedifferentiaali
B5	Anturi B5 konfiguroitu 4–20 mA:n kosteusanturiksi

Par.	Kuvaus	Olet.	Min.	Maks.	Yks.
StH	Kosteuden asetusarvo	90,0	0,0	100,0	%rH
rdH	Kosteusedifferentiaali	5,0	0,1	20,0	%rH

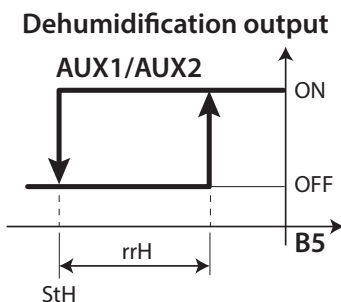
#### Huomautus:

- Kosteuden säätö poistetaan käytöstä sulatuksen aikana (parametri F4):
  - F4=0 -> kosteuden säätö käytössä kosteuden asetusarvon StH mukaan
  - F4=1 -> kosteuden säätö pois käytöstä: sulatuksen aikana ei oteta käyttöön ulkoista kostutinta.
- Kostuttimen käyttöönotto (AUX1/AUX2-rele) on aina estetty kompressorin välittömästi pysäyttävässä hälytystilanteessa. Esimerkkejä:
  - CHT-hälytys
  - LP-hälytys (3 kerran jälkeen)
  - IA-hälytys (kun A6=0)

Par.	Kuvaus	Olet.	Min.	Maks.	Yks.
F4	Kostuttimen rele sulatuksen aikana 0 = rele käytössä sulatuksessa (asetusarvon StH mukaan) 1 = rele pois käytöstä sulatuksessa	1	0	1	-

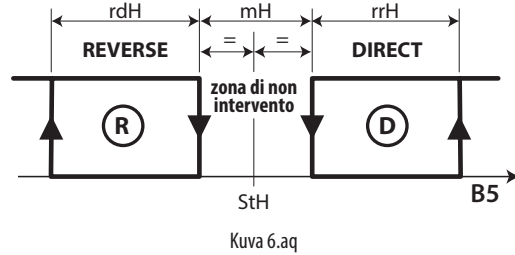
### 6.18 Kuivatus

Edellisessä kappaleessa selostetulla anturikokoonpanolla UltraCella voi hallita myös kuivatusa:



Kuva 6.ap

tai kosteuden säätöä kuolleella alueella



Kuva 6.aq

Kuivatus vaatii samanaikaista jäähdytystä (kompressor) ja lämmitystä (vastus). Jäähdytyksen tarkoituksena on vähentää ilman suhteellista kosteutta samalla kun vastus estää liiallisen jäähdytyksen ja säilyttää käytännössä vakioämpötilan kylmätilassa koko prosessin ajan.

Esimerkiksi relettä AUX2 voidaan käyttää vastusten käyttöönottoon asetuksella H5=19 kuivatuslogiikan hyödyntämiseksi.

**Huomautus:** käytössä voi olla myös erillinen ulkoinen kuivain; tässä tapauksessa toimintalogiikka on täysin erillinen kompressorista. Toiminto voidaan konfiguroida asetuksella H1 tai H1 tai H5 = 20.

**Huomautus:** yhden apureleen käyttöönotto kuivatusta varten ottaa automaattisesti käyttöön lämpötilan säädön kuolleella alueella parametilla rn=1.

Kostutin tulee myös liittää releeseen AUX1 parametrin asetuksella H1=15 kosteuden säätöön kuolleella alueella.

**Huomautus:** toisen apureleen käyttöönotto kuivatusta varten ja toisen kostutusta varten ottaa automaattisesti käyttöön kosteuden säädön kuolleella alueella asetuksella rnH=5 (samoin kuin lämpötilan säädössä kuolleella alueella, kuten edellä on selostettu).

Ohjausparametrit ovat seuraavan mukaiset:

Par.	Kuvaus	Olet.	Min.	Maks.	Yks.
StH	Kosteuden asetusarvo	90,0	0,0	100,0	%rH
rdH	Kosteusedifferentiaali	5,0	0,1	20,0	%rH
rrH	Kuivatusdifferentiaali	5,0	0,0	50,0	%
rnH	Kosteuden kuollut alue	5,0	0,0	50,0	%
TLL	Minimilämpötila kosteuden säädön käyttöönottoon	0,0	-60,0	60,0	°C/°F
THL	Maksimilämpötila kosteuden säädön käyttöönottoon	0,0	-60,0	60,0	°C/°F
TdL	Lämpötiladifferentiaali kosteuden säädön käyttöönottoon	0,0	0,0	20,0	°C/°F
r5	Kosteuden asetusarvon poikkeama	0,0	-50,0	50,0	%

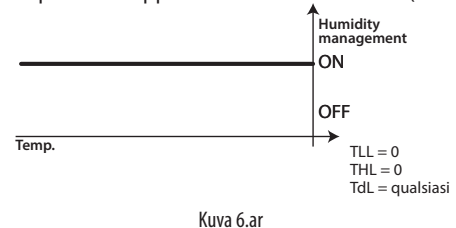
### 6.18.4 Kosteuden ja lämpötilan samanaikainen säätö

Kun kumpaakin arvoa säädetään samanaikaisesti, yleensä kosteuden säätö on riippumaton lämpötilan säädöstä.

Kosteuden säätö voidaan sitoa määrättyyn lämpötila-alueeseen (parametrit TLL ja THL sekä vastaava differentiaali TdL), jotta liialliset lämpötilan poikkeamat vältetään kosteuden säädön aikana.

**Huomautus:** jos parametrien TLL ja/tai THL arvo on 0, ohjauslogiikka ei huomioi niitä.

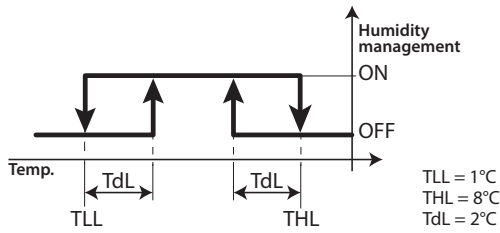
Tapaus 1: Lämpötilasta riippumaton kosteuden säätö (oletus)



Kuva 6.ar

Lämpötilaa säädetään vasta, kun kosteuden asetusarvo on saavutettu.

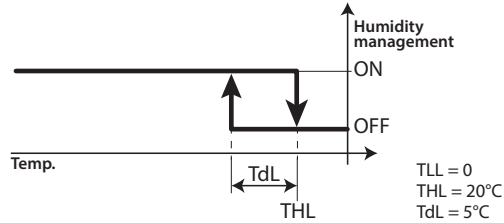
Tapaus 2: Kosteuden säätö alueen sisällä



Kuva 6.as

Kosteutta säädetään peräkkäisillä jaksoilla, jotka takaavat, että lämpötila pysyy aina alueen 1–8 °C sisällä.

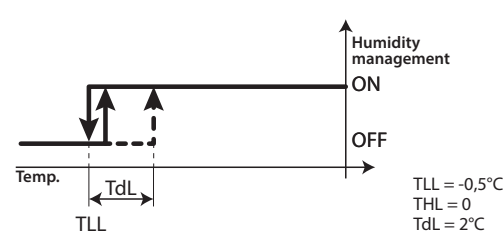
Tapaus 3: Kosteuden säätö lämpötilan ylärajalla



Kuva 6.at

Tämä konfigurointi estää lämpötilaa ylittämästä 20 °C:n rajaa kuivatuksen aikana, jos vastus on ylimitoitettu.

Tapaus 4: Kosteuden säätö lämpötilan alarajalla

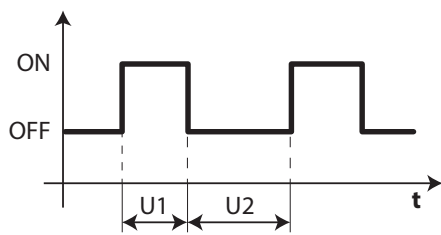


Kuva 6.au

Tätä konfigurointia käytetään kostutuksen pysäyttämiseksi alle -0,5 °C:n lämpötilassa (esim. tuoreiden elintarvikkeiden säilytys kostutuksella).

**Huomautus:** jos kosteusanturissa on virheitä (esim. B5), kostutusta ja kuivatusta hallintaan käyttösykleillä. Tämä on mahdollista ainoastaan pelkässä kostutus- ja pelkässä kuivatustilassa, ei kosteuden säädössä kuolleella alueella.

Par.	Kuvaus	Olet.	Min.	Maks.	Yks.
U1	Kosteuden säädön käyttösyklin käyntiaika	10	0	120	min
U2	Kosteuden säädön käyttösyklin sammutusaika	60	0	120	min



Kuva 6.av

6.19 Yleiset toiminnot

UltraCella-ohjaimella voidaan konfiguroida useita yleisiä toimintoja, jotka voidaan yhdistää konfiguroitaviin tuloihin ja lähtöihin, joita ei ole jo konfiguroitu muihin käyttötarkoituksiin.

Käytettävissä on seuraavat toiminnot:

- 3 ON/OFF-ohjaustoimintoa, jotka käyttävät lähtöjä AUX1/AUX2 (AUX3/AUX4, katso kappale 6.20)
- 1 moduloiva ohjaustoiminto, joka käyttää lähtöä Y1 (0–10 V)
- 2 hälytystä, jotka käyttävät lähtöjä AUX1/AUX2 (AUX3/AUX4, katso kappale 6.20)

Yleiset ON/OFF- tai 0–10 V:n moduloivat ohjaustoiminnot voidaan yhdistää tuloon, jolla on myös muita toimintoja (esim. Sv, ohjausanturi tai Su, kosteusanturi), tai vapaaseen tuloon, joka tulee konfiguroida erikseen.

Par.	Kuvaus	Olet.	Min.	Maks.	Yks.
/A2	Anturin 2 konfigurointi 3 = yleinen lämpötila-anturi 2	0	0	3	-
/A3	Anturin 3 konfigurointi 5 = yleinen lämpötila-anturi 3	0	0	5	-
/A4	Anturin 4 konfigurointi 3 = yleinen lämpötila-anturi 4 4 = yleinen kosteusanturi 4	0	0	4	-
/A5	Anturin 5 konfigurointi 2 = yleinen lämpötila-anturi 5 3 = yleinen kosteusanturi 5 4 = yleinen paineanturi 5	0	0	5	-

Yleiset hälytystoiminnot voidaan yhdistää hälytykseen, joka esiintyy jo UltraCella-ohjaimessa (esim. CHt, korkean lauhdutuslämpötilan hälytys, tai LP, alhaisen paineen hälytys), tai digitaalituloihin D12/DI3, jotka tulee konfiguroida erikseen.

Par.	Kuvaus	Olet.	Min.	Maks.	Yks.
A5	Digitaalitulon (DI2) konfigurointi 15 = hälytys yleiseltä toiminnolta	0	0	15	-
A9	Digitaalitulon DI3 konfigurointi 15 = hälytys yleiseltä toiminnolta	0	0	15	-

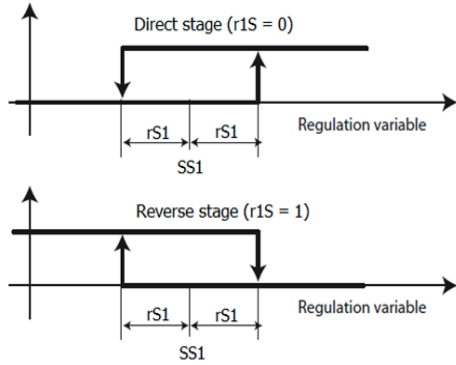
6.19.1 ON/OFF-ohjaustoiminnot

UltraCella voi hallita kolmea ON/OFF-ohjaustoimintoa suorassa tai käännteistilassa konfiguroitavan asetusarvon ja differentiaalimukaan. Ohjausmuuttuja määritetään parametrilla AS1 (AS2).

Par.	Kuvaus	Olet.	Min.	Maks.	Yks.
AS1	ON/OFF-ohjaus 1: ohjausmuuttujan konfigurointi	3	0	14	-
	0   Sm   8   yleinen lämpötila-anturi 2				
	1   Sd1   9   yleinen lämpötila-anturi 3				
	2   Sr   10   yleinen lämpötila-anturi 4				
	3   Sv   11   yleinen lämpötila-anturi 5				
	4   Sd2   12   yleinen kosteusanturi 4				
	5   Sc   13   yleinen kosteusanturi 5				
	6   SA   14   yleinen paineanturi 5				
	7   Su				
r1S	ON/OFF-ohjaus 1: tila 0/1=suora/käännteinen	0	0	1	-
SS1	ON/OFF-ohjaus 1: asetusarvo	0,0	-50,0 0,0 -20,0	200,0 100,0 999	°C/°F/ rH%/ bar/ psi
rS1	ON/OFF-ohjaus 1: differentiaali	2,0	0,1	20,0	°C/°F/ rH%/ bar/ psi
AS2	ON/OFF-ohjaus 2: ohjausmuuttujan konfigurointi	3	0	14	-
	0   Sm   8   yleinen lämpötila-anturi 2				
	1   Sd1   9   yleinen lämpötila-anturi 3				
	2   Sr   10   yleinen lämpötila-anturi 4				
	3   Sv   11   yleinen lämpötila-anturi 5				
	4   Sd2   12   yleinen kosteusanturi 4				
	5   Sc   13   yleinen kosteusanturi 5				
	6   SA   14   yleinen paineanturi 5				
	7   Su				
r2S	ON/OFF-ohjaus 2: tila - 0/1=suora/ käännteinen	0	0	1	-
SS2	ON/OFF-ohjaus 2: asetusarvo	0,0	-50,0 0,0 -20,0	200,0 100,0 999	°C/°F/ rH%/ bar/ psi
rS2	ON/OFF-ohjaus 2: differentiaali	2,0	0,1	20,0	°C/°F/ rH%/ bar/ psi

Ota toiminto käyttöön asettamalla AS1/AS2 suurempaan arvoon kuin 0. Käytä lähtöjä AUX1/AUX2 yleisille ON/OFF-toiminnoille asettamalla parametrit H1/H5.

Par.	Kuvaus	Olet.	Min.	Maks.	Yks.
H1	AUX1-lähdön konfigurointi 8 = Yleinen ON/OFF-ohjaustoiminto 1 9 = Yleinen ON/OFF-ohjaustoiminto 2	0	0	17	-
H5	AUX2-lähdön konfigurointi 8 = Yleinen ON/OFF-ohjaustoiminto 1 9 = Yleinen ON/OFF-ohjaustoiminto 2	0	0	17	-



Kuva 6.aw

Jokaiselle ON/OFF-ohjaustoiminnoille voidaan asettaa kaksi absoluuttista hälytyskynnystä ja hälytysilmoituksen viive.

Par.	Kuvaus	Olet.	Min.	Maks.	Yks.
AL1	ON/OFF-ohjaus 1: absoluuttinen alhainen hälytyskynnys	0,0	-50,0 0,0	200,0 100,0	°C/°F/ rH%/ bar/psi
AH1	ON/OFF-ohjaus 1: absoluuttinen korkea hälytyskynnys	0	-50,0 0,0	200,0 100,0	°C/°F/ rH%/ bar/psi
Ad1	ON/OFF-ohjaus 1: hälytysviive	0	0	250	min
AL2	ON/OFF-ohjaus 2: absoluuttinen alhainen hälytyskynnys	0,0	-50,0 0,0	200,0 100,0	°C/°F/ rH%/ bar/psi
AH2	ON/OFF-ohjaus 2: absoluuttinen korkea hälytyskynnys	0	-50,0 0,0	200,0 100,0	°C/°F/ rH%/ bar/psi
Ad2	ON/OFF-ohjaus 2: hälytysviive	0	0	250	min

Toiminnot laukaisevat seuraavat hälytykset:

- GL1, GL2: hälytykset ylittettäessä alhaiset kynnykset AL1, AL2
- GH1, GH2: hälytykset ylittettäessä korkeat kynnykset AH1, AH2

Esimerkki 1: ON/OFF-ohjaus 1 paineen mukaan (tulo B5, 4–20 mA) suoralla vaikutuksella tulo AUX1 kautta. Ohjauksen asetusarvo 15 bar, differentiaali 3 bar. Asetus:

- /P5 = 0 -> tulo B5 4–20 mA
- /A5 = 4 -> yleinen paineanturi 5
- AS1 = 14 -> yleinen paineanturi 5
- r1S = 0 -> suora vaikutus
- SS1 = 15 -> ohjauksen asetusarvo 15 bar
- rS1 = 3 -> differentiaali 3 bar
- H1 = 8 -> lähtö AUX1 ON/OFF-ohjaukselle 1

Exa. 1: ON/OFF control 1 based on pressure (input B5, 4 to 20 mA) with direct action via AUX1. Control set point 15 bars, differential 3 bars. Set:

- /P5 = 0 -> input B5 to 4 to 20 mA
- /A5 = 4 -> generic pressure probe 5
- AS1 = 14 -> generic pressure probe 5
- r1S = 0 -> direct action
- SS1 = 15 -> control set point 15 bars
- rS1 = 3 -> differential 3 bars
- H1 = 8 -> output AUX1 for ON/OFF control 1

Esimerkki 2: ON/OFF-ohjaus 2 kosteuden mukaan (tulo B4, 0–10 V) käänteisvaikutuksella tulo AUX2 kautta. Ohjauksen asetusarvo 75 % rH, differentiaali 10 % rH. Asetus:

- /P4 = 2 -> tulo B4 0–10 V
- /A4 = 4 -> yleinen kosteusanturi 4
- AS2 = 12 -> yleinen kosteusanturi 4
- r2S = 1 -> käänteisvaikutus
- SS2 = 75 -> ohjauksen asetusarvo 75 % rH
- rS2 = 10 -> differentiaali 10 % rH
- H5 = 9 -> lähtö AUX2 ON/OFF-ohjaukselle 2

**Huomautus:** kolmas yleinen ON/OFF-ohjaustoiminto voidaan konfiguroida asettamalla parametri AS3 samalla tavoin kuin AS1/AS2 (katso parametritaulukko). Jos käytössä on kaikki kolme saatavilla olevaa yleistä toimintoa, myös lähtöjä AUX3 (parametri H13) ja AUX4 (parametri H14) voidaan käyttää konfiguroimalla asianmukaisesti uudelleen releet UltraCella-ohjaimessa (katso lisätietoja kappaleesta 6.20).

### 6.19.2 Modulointiohjaus

UltraCella voi hallita modulointiohjaustoimintoa käyttämällä 0–10 V:n analogilähtöä suoralla tai käänteisvaikutuksella ja asetettavalla ohjauksen asetusarvolla ja differentiaalilla. Ohjausmuuttuja määritetään parametrilla AM1 ja ohjausalue parametrilla rM1.

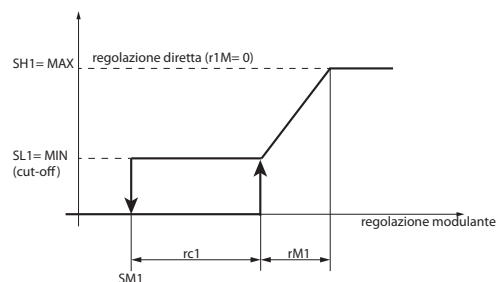
Par.	Kuvaus	Olet.	Min.	Maks.	Yks.
AM1	Modulointiohjaus: ohjausmuuttujan konfigurointi	3	0	14	-
	0   Sm   8   yleinen lämpötila-anturi 2				
	1   Sd1   9   yleinen lämpötila-anturi 3				
	2   Sr   10   yleinen lämpötila-anturi 4				
	3   Sv   11   yleinen lämpötila-anturi 5				
	4   Sd2   12   yleinen kosteusanturi 4				
	5   Sc   13   yleinen kosteusanturi 5				
	6   SA   14   yleinen paineanturi 5				
	7   Su				
r1M	Modulointiohjaus: tila 0/1=suora/käänteinen	0	0	1	-
SM1	Modulointiohjaus: asetusarvo	0,0	-50,0 0,0 -20,0	200,0 100,0 999	°C/°F/ rH%/ bar/ psi
rc1	Modulointiohjaus: differentiaali	2,0	0,1	20,0	°C/°F/ rH%/ bar/ psi
rM1	Modulointiohjaus: modulointialue välillä SL1 (min.) ja SH1 (maks.)	2,0	0,1	40,0	°C/°F/ rH%/ bar/ psi

Maksimi- ja minimiarvot voidaan asettaa parametreilla SH1 ja SL1 (pysäytys) prosenttimääränä suhteessa alueeseen 0–10 V.

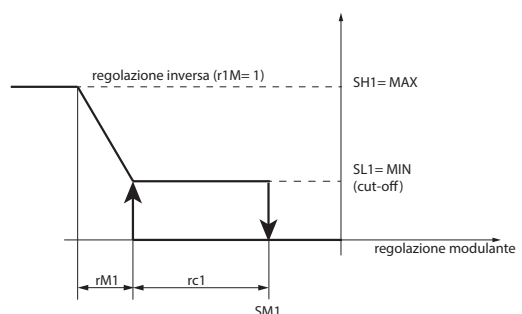
Par.	Kuvaus	Olet.	Min.	Maks.	Yks.
SL1	Modulointiohjaus: modulointilähdön min.arvo (pysäytys)	0,0	0,0	SH1	%
SH1	Modulointiohjaus: modulointilähdön maks.arvo	100,0	SL1	100,0	%

Ota toiminto käyttöön asettamalla AM1 suurempaan arvoon kuin 0. Käytä 0–10 V:n analogilähtöä Y1 yleistä modulointitoimintoa varten asettamalla parametri HO1.

Par.	Kuvaus	Olet.	Min.	Maks.	Yks.
HO1	Lähdön Y1 konfigurointi 1 = modulointilähtö 1 (yleinen toiminto)	0	0	3	-



Kuva 6.ax



Kuva 6.ay

Myös modulointiohjaukselle voidaan asettaa kaksi absoluuttista hälytyskynnystä ja hälytysilmoituksen viive.

Par.	Kuvaus	Olet.	Min.	Maks.	Yks.
AL3	Modulointiohjaus: absoluuttinen alhainen hälytyskynnys	0,0	-50,0 0,0 -20,0	200,0 100,0 999	°C/°F/ rH%/ bar/psi
AH3	Modulointiohjaus: absoluuttinen korkea hälytyskynnys	0,0	-50,0 0,0 -20,0	200,0 100,0 999	°C/°F/ rH%/ bar/psi
Ad3	Modulointiohjaus: hälytysviive	0	0	250	min

Toiminnot laukaisevat seuraavat hälytykset:

- GL3: hälytys ylitettäessä alhainen kynnys AL3
- GL3: hälytys ylitettäessä korkea kynnys AH3

Esimerkki: 0–10 V:n modulointiohjaus paineen mukaan (tulo B5, 4–20 mA) suoralla vaikutuksella, ohjauksen asetusarvo 10 bar, differentiaali 1 bar, modulointialue 8 bar, minimiteho 2 V, maksimiteho 8 V.

Asetus:

- /P5 = 0 -> tulo B5 4–20 mA
- /A5 = 4 -> yleinen paineanturi 5
- AM1 = 14 -> yleinen paineanturi 5
- r1M = 0 -> suora vaikutus
- SM1 = 10 -> ohjauksen asetusarvo 10 bar
- rc1 = 1 -> differentiaali 1 bar
- rM1 = 8 -> modulointialue 8 bar
- SL1 = 20,0 -> minimiteho 2 V
- SH1 = 80,0 -> maksimiteho 8 V
- HO1 = 1 -> 0–10 V:n lähtö Y1 yleiselle modulointitoiminnolle

### 6.19.3 Yleiset hälytykset

UltraCella voi hallita enintään kahta yleistä hälytystä, jotka on yhdistetty jo esiintyviin hälytyksiin (esim. CHT, korkean lauhdutuslämpötilan hälytys, tai LP, alhaisen paineen hälytys), tai digitaalituloihin D12/DI3, jotka tulee konfiguroida erikseen. Hälytyksen lähde määritetään parametrilla AA1 (AA2), ilmoitusviive parametrilla Ad4 (Ad5).

Jos yleinen hälytys yhdistetään digitaalituloon DI2 (AA1) tai DI3 (AA2), toimintalogiikka voidaan valita (normaalisti auki / normaalisti kiinni):

- r1A (r2A) = 0 -> N.O.-logiikka -> hälytys, jos DI2 (DI3) on kiinni (käytössä)
- r1A (r2A) = 1 -> N.C.-logiikka -> hälytys, jos DI2 (DI3) on auki (pois käytöstä)

Par.	Kuvaus	Olet.	Min.	Maks.	Yks.
AA1	Hälytys 1: valitse lähde	0	0	11	-
	0   DI2 (kun A5 = 15)				
	1   Virtuaalisen anturin (Sv) vika (rE)				
	2   Anturin S1 (Sm) vika (E0)				
	3   Anturin S2 vika (E1)				
	4   Anturin S3 vika (E2)				
	5   Anturin S4 vika (E3)				
	6   Anturin S5 vika (E4)				
	7   Alhaisen paineen hälytys (LP)				
	8   Välitön ulkoinen hälytys (IA)				
	9   Alhaisen lämpötilan hälytys (LO)				
	10   Korkean lämpötilan hälytys (HI)				
	11   Lauhduttimen korkean lämpötilan hälytys (CHT)				
r1A	Hälytys 1: logiikka - 0/1=normaalisti auki / normaalisti kiinni	0	0	1	-
Ad4	Hälytys 1: viive	0	0	250	min
AA2	Hälytys 2: valitse lähde	0	0	11	-
	0   DI3 (kun A9=15)				
	1   Virtuaalisen anturin (Sv) vika (rE)				
	2   Anturin S1 (Sm) vika (E0)				
	3   Anturin S2 vika (E1)				
	4   Anturin S3 vika (E2)				
	5   Anturin S4 vika (E3)				
	6   Anturin S5 vika (E4)				
	7   Alhaisen paineen hälytys (LP)				
	8   Välitön ulkoinen hälytys (IA)				
	9   Alhaisen lämpötilan hälytys (LO)				
	10   Korkean lämpötilan hälytys (HI)				
	11   Lauhduttimen korkean lämpötilan hälytys (CHT)				
r2A	Hälytys 2: logiikka 0/1=normaalisti auki / normaalisti kiinni	0	0	1	-
Ad5	Hälytys 2: viive	0	0	250	min

Toiminnot laukaisevat seuraavat hälytykset:

- GA1: toimintoon AA1 liittyvä hälytys
- GA2: toimintoon AA2 liittyvä hälytys

Yhdistä yleinen hälytys digitaalituloon DI2 tai DI3 asettamalla parametri A5 tai A9.

Par.	Kuvaus	Olet.	Min.	Maks.	Yks.
A5	Digitaalitulon 2 (DI2) konfigurointi 15 = hälytys yleiseltä toiminnolta	0	0	15	-
A9	Digitaalitulon 3 (DI3) konfigurointi 15 = hälytys yleiseltä toiminnolta	0	0	15	-

Käytä lähtöjä AUX1/AUX2 yleisille hälytyksille asettamalla param. H1/H5.

Par.	Kuvaus	Olet.	Min.	Maks.	Yks.
H1	AUX1-lähdön konfigurointi 10 = yleinen hälytys 1 (GA1) 11 = yleinen hälytys 2 (GA2)	0	0	17	-
H5	AUX2-lähdön konfigurointi 10 = yleinen hälytys 1 (GA1) 11 = yleinen hälytys 2 (GA2)	0	0	17	-

Esimerkki: AUX1 käytössä hälytykselle digitaalitulosta DI3 N.C.-logiikalla, 15 minuutin viive.

Asetus:

- AA2 = 0 -> Digitaalitulon DI3 yhdistetty hälytys 2
- r2A = 1 -> N.C.-logiikka
- Ad5 = 15 -> 15 minuutin viive
- A9 = 15 -> DI3 hälytykselle yleiseltä toiminnolta
- H1 = 11 -> AUX1 yleiselle hälytykselle 2

## 6.20 Lähdön konfigurointi

UltraCella-ohjaimessa kuuteen fyysiseen lähtöön (releet) yhdistetyt toiminnot voidaan konfiguroida niiden mukauttamiseksi useimman järjestelmän tarpeisiin. Jos esimerkiksi kylmätilan valoa ei tarvitse hallita näytöltä, koska sitä hallinnoidaan jo keskitetysti tai ulkoisesta ohjaimesta, vastaavaa lähtöä (rele) R3 voidaan käyttää eri toiminnolle, esim. keräysaltaan vastusten ohjaukseen.

Konfigurointi suoritetaan kahdessa vaiheessa:

1. Lähtöä (rele) vastaavan yleisen toiminnon konfigurointi

Par.	Kuvaus	Olet.	Min.	Maks.	Yks.
H15	Lähdön R1 konfigurointi	5	0	7	-
	0   kompressorin sulatus				
	1   puhallin				
	2   valo				
	3   AUX1				
	4   AUX2				
	5   AUX3				
	6   AUX4				
H16	Lähdön R2 konfigurointi - katso H15	4	0	7	-
H17	Lähdön R3 konfigurointi - katso H15	3	0	7	-
H18	Lähdön R4 konfigurointi - katso H15	2	0	7	-
H19	Lähdön R5 konfigurointi - katso H15	1	0	7	-
H20	Lähdön R6 konfigurointi - katso H15	0	0	7	-

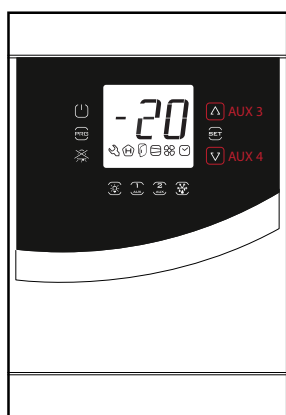
2. Edellisessä vaiheessa valittua lähtöä (AUX1–AUX4) vastaavan määrätyn toiminnon konfigurointi

Par.	Kuvaus	Olet.	Min.	Maks.	Yks.
H1	AUX1-lähdön konfigurointi	1	0	21	-
	0   Normaalisti jännitteinen hälytys				
	1   Normaalisti jännitteetön hälytys				
	2   Päällekytkentä AUX-näppäimellä tai digitaalitulosta				
	3   Keräysaltaan vastuksen päällekytkentä				
	4   Apuhöyrystimen sulatus				
	5   Pump down -venttiili				
	6   Lauhduttimen puhallin				
	7   Kompressorin viive				
	8   Ohjauslähtö 1 ON/OFF				
	9   Ohjauslähtö 2 ON/OFF				
	10   Hälytyslähtö 1				
	11   Hälytyslähtö 2				
	12   Älä valitse				
	13   Toisen kompressorin vaihe				
	14   Toisen kompressorin vaihe vuorottelulla				

Par.	Kuvaus	Olet.	Min.	Maks.	Yks.
H1	AUX1-lähdön konfigurointi	1	0	21	-
	15 Kosteuslähtö				
	16 Käänteistilan lähtö				
	17 Aikakaistalla hallittu lähtö				
	18 Ohjauslähtö 3 ON/OFF				
	19 Käänteistilan lähtö - kuivatus				
	20 Ulkoinen kuivain				
	21 Käänteistilan lähtö 2				
H5	Lähdön AUX2 konfigurointi - katso H1	1	0	21	-
H13	Lähdön AUX3 konfigurointi - katso H1	2	0	21	-
H14	Lähdön AUX4 konfigurointi - katso H1	2	0	21	-

**Huomautus:** UltraCella-releiden arvot vaihtelevat (sallittu maks. virta) ja jotkin niistä saavat jo 230 V:n jännitettä: tarkista aina, soveltuuko releen arvo ja sähkönsyöttö ohjattavalle kuormalle.

**Huomautus:** jos AUX3- ja AUX4-toiminnot ovat käytössä, niiden tila (toiminto käytössä tai ei) osoitetaan YLÖS- ja ALAS-nuolinäppäinten LED-valoilla. AUX3- ja AUX4-toimintoja ei oteta käyttöön YLÖS- ja ALAS-nuolinäppäimillä (toisin kuin AUX1 ja AUX2).



Kuva 6.az

### 6.2.0.1 Smooth Lines

Smooth Lines -toimintoa varten UltraCella tulee liittää EVD-moduulin elektronisen venttiilin ohjausta varten. Sen tarkoituksena on moduloida jatkuvasti jäähdytysaineen virtausta höyrystimeen, jotta kylmätilan lämpötila pysyy mahdollisimman tasaisena ja kompressorin tiheät käynnistys-/sammutusjaksot vältetään. Tuloksena tuote säilyy paremmin kylmätilassa ja energiaa säästyy huomattavasti suhteessa perinteiseen ON/OFF-ohjaukseen.

Käytössä on seuraavat parametrit:

Par.	Kuvaus	Olet.	Min.	Maks.	Yks.
PLt	Smooth lines pysäytyspoikkeama	2,0	0,0	10,0	°C/°F
PHS	Smooth lines maksimipoikkeama	15,0	0,0	50,0	°C/°F
PSP	Smooth lines suhteellinen kerroin	5,0	0,0	100,0	°C/°F
PSI	Smooth lines integrointi-aika	120	0	1200	s
PSd	Smooth lines derivointi-aika	0	0	100	s
PSM	Ota käyttöön Smooth lines (0 = EI - 1 = KYLLÄ)	0	0	1	/

Ota Smooth lines -toiminto käyttöön avaamalla EVD EVO -valikko, valitsemalla EVD-moduuli ja tekemällä asetus PSM =1.

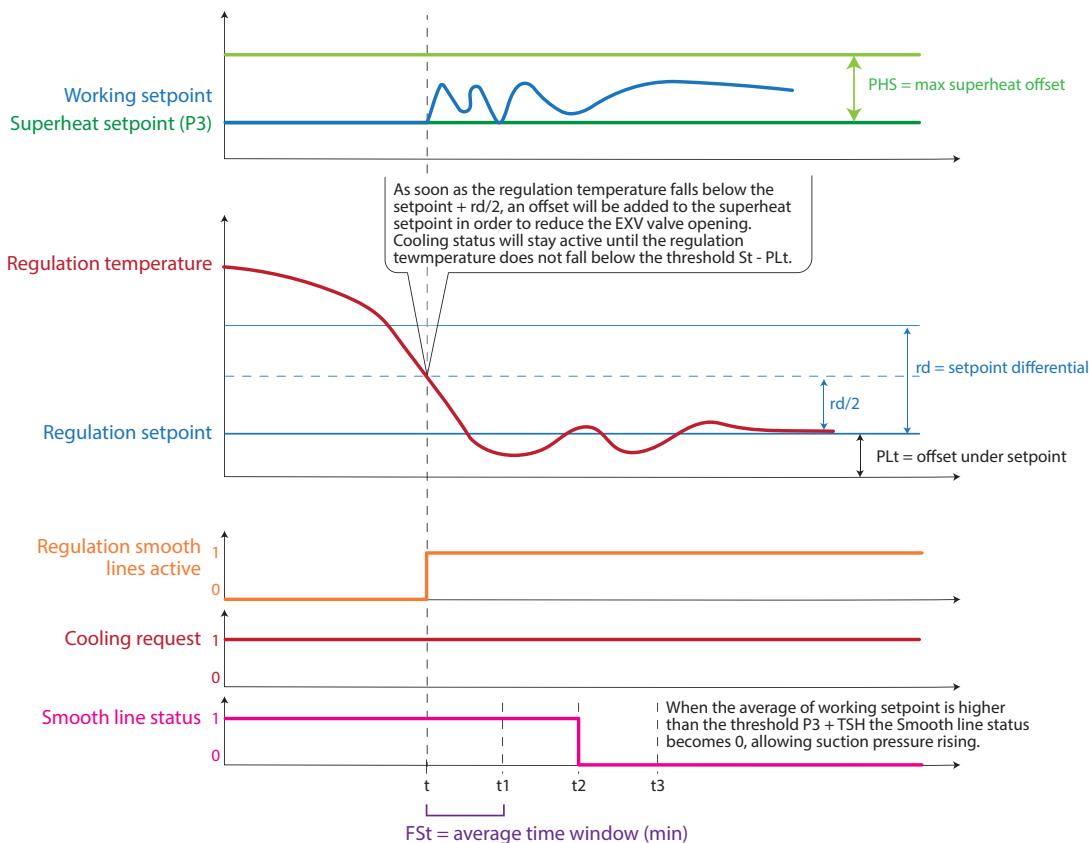
Toiminnon kulku on seuraava:

Kun lämpötila saavuttaa asetusarvon + puolet differentiaalista (ST + rd / 2), ohjain ei pysähdy. Sen sijaan PID-algoritmi kasvattaa tulistuksen asetusarvoa moduloidakseen paisuntaventtiilin avauksen.

Tämä erikoisalgoritmi toimii, kunnes lämpötila ylittää arvon ST - PLt, kun Smooth lines käytössä -asetus on 1.

Kun Smooth lines -toiminto on käytössä, algoritmi ilmoittaa valvojalle (jos liitetty), toimiiko UltraCella määrätyn marginaalin sisällä. Ts. voidaan vastaavan järjestelmän imupaineen asetusarvoa kasvattaa vaikuttamatta kielteisesti ohjaukseen (jos keskimääräinen asetusarvo on suurempi kuin P3 + TSH, joka on laskettu aikarajoissa FSt)

Jos keskimääräinen asetusarvo on suurempi kuin P3 + TSH, Smooth Lines -tilaksi asetetaan 0, niin että imupainetta voidaan kasvattaa.



Kuva 6.ba

## 7. PARAMETRITAUUKKO

Type of variable: A = analogue, I = integer, D = digital

Par.	Kuvaus	Olet.	Min.	Maks.	Yks.	Tyyppi	CAREL SVP	Modbus SVP	R/W	sivu
<b>Pro</b>										
/21	Anturin mittauksen vakaus, anturi 1	4	0	9	-	I	12	51	R/W	37
/22	Anturin mittauksen vakaus, anturi 2	4	0	9	-	I	13	52	R/W	37
/23	Anturin mittauksen vakaus, anturi 3	4	0	9	-	I	14	53	R/W	37
/24	Anturin mittauksen vakaus, anturi 4	4	0	9	-	I	15	54	R/W	37
/25	Anturin mittauksen vakaus, anturi 5	4	0	9	-	I	16	55	R/W	37
/4	Virtuaalisen anturin kokoonpano 0 = anturi B1 100 = anturi B2	0	0	100	-	I	17	56	R/W	44
/UM	Mittayksikkö: 0=°C/bar; 1=°F/PSI; 2=°C/PSI	0	0	2	-					
/6	Desimaalipilkun näyttö 0/1 = kyllä/ei	0	0	1	-	D	19	8	R/W	38
/t1	Näytön muuttuja 1	1	0	13	-	I	67	106	R/W	38
	0 Ei mitään			7		B1				57
	1 Virtuaalinen anturi (Sv)			8		B2				
	2 Ulostulon anturi (Sm)			9		B3				
	3 Sisääntulon anturi (Sr)			10		B4				
	4 Sulatusanturi 1 (Sd1)			11		B5				
	5 Sulatusanturi 2 (Sd2)			12		Lauhdutusanturi (Sc)				
	6 Asetusarvo			13		Nopeussäätöisten lauhduttimen puhaltimien asetusarvo				
/t2	Näytön muuttuja 2 (*)	6	0	24	-	I	68	107	R/W	38
	0 Ei mitään			13		Tulistus (EVO)				57
	1 Virtuaalinen anturi (Sv)			14		Venttiilin avaus-% (EVO)				
	2 Ulostulon anturi (Sm)			15		Venttiilin avaus vaiheina (EVO)				
	3 Sisääntulon anturi (Sr)			16		Lauhdutusanturi (Sc)				
	4 Sulatusanturi 1 (Sd1)			17		Anturi U1 (3PH-malli)				
	5 Sulatusanturi 2 (Sd2)			18		Anturi U2 (3PH-malli)				
	6 Asetusarvo			19		Anturi U3 (3PH-malli)				
	7 B1			20		Lauhduttimen säädettävän nopeuden asetusarvo (Y1)				
	8 B2			20		Tulistus (EVDice)				
	9 B3			21		Venttiilin avaus-% (EVDice)				
	10 B4			22		Venttiilin avaus vaiheina (EVDice)				
	11 B5			23		Kosteuden asetusarvo				
	12 /rd			24						
	(*) voidaan näyttää ainoastaan UltraCella Service -päätteessä tai kaksirivisellä näytöllä varustetussa ohjaimessa.									
/P	Tyyppi B1-B3	0	0	2	-	I	20	59	R/W	34
	0 NTC Vakioalue -50T90 °C									
	1 NTC laajennettu alue 0T150 °C									
	2 PT1000									
/A2	B2 konfigurointi	1	0	3	-	I	21	60	R/W	34
	0 Puuttuu									
	1 Sulatusanturi 1 (Sd1)									
	2 Sisääntulon anturi (Sr)									
	3 Yleinen toiminto anturissa 2									
/A3	B3 konfigurointi	0	0	5	-	I	22	61	R/W	34
	0 Puuttuu									
	1 Sulatusanturi 2 (Sd2)									
	2 Lauhdutusanturi (Sc)									
	3 Sulatusanturi 1 (Sd1)									
	4 Ympäristön lämpötila-anturi (SA)									
	5 Yleinen toiminto anturissa 3									
/P4	B4 tyyppi	0	0	2	-	I	23	62	R/W	34
	0 NTC Vakioalue -50T90 °C									57
	1 NTC laajennettu alue 0T150 °C									
	2 0-10V									
/A4	B4 konfigurointi	0	0	4	-	I	24	63	R/W	34
	0 Puuttuu									57
	1 Ympäristön lämpötila-anturi (SA)									
	2 Kosteusanturi									
	3 Anturin 4 yleinen lämpötila									
	4 Anturin 4 yleinen kosteus									
	5 Intake probe (Sr)									
/P5	B5 tyyppi	0	0	2	-	I	25	64	R/W	34
	0 4-20 mA									57
	1 0-5 Vrat									
	2 0,5-4,5 Vrat									
/A5	B5 konfigurointi	0	0	5	-	I	26	65	R/W	34
	0 Puuttuu									57
	1 Kosteusanturi									
	2 Anturin 5 yleinen lämpötila									
	3 Anturin 5 yleinen kosteus									
	4 Anturin 5 yleinen paine									
	5 Scp (lauhdutuspaineen anturi)									
/4L	Anturin 4 minimiarvo	0	-50.0	/4H	-	A	98	208	R/W	34
/4H	Anturin 4 maksimiarvo	100	/4L	200	-	A	99	209	R/W	34
/5L	Anturin 5 minimiarvo	0	-50.0	/5H	-	A	100	210	R/W	34
/5H	Anturin 5 maksimiarvo	100	/5L	999	-	A	101	211	R/W	34
/C1	Poikkeama B1	0	-20.0	20.0	°C/°F	A	7	0	R/W	34
/C2	Poikkeama B2	0	-20.0	20.0	°C/°F	A	8	1	R/W	34
/C3	Poikkeama B3	0	-20.0	20.0	°C/°F	A	9	2	R/W	34
/C4	Poikkeama B4	0	-20.0	20.0	°C/°F/ %rH	A	10	3	R/W	34

Par.	Kuvaus	Olet.	Min.	Maks.	Yks.	Tyyppi	CAREL SVP	Modbus SVP	R/W	sivu
/C5	Poikkeama B5	0	-20.0	20.0	°C/°F/ %rH/ bar/psi	A	11	4	R/W	34

**CTL**

St	Asetusarvo	2/-20	r1	r2	°C/°F	A	12	5	R/W	44
rd	Differentiaali	2.0	0.1	20	°C/°F	A	13	6	R/W	44
r1	Minimiasetusarvo	-50.0	-50.0	r2	°C/°F	A	14	7	R/W	44
r2	Maksimiasetusarvo	60.0	r1	200	°C/°F	A	15	8	R/W	44
r3	Toimintatila	0	0	1	-	D	11	0	R/W	44
	0   suora sulatuksella									
	1   suora ilman sulatusta									
rn	Kuollut alue	0	0	60	°C/°F	A	80	190	R/W	55
rr	Differentiaali kuolleen alueen ohjaukseen	2.0	0.1	20	°C/°F	A	81	191	R/W	55
r4	Poikkeaman asetusarvo	3	60	60	°C/°F	A	82	192	R/W	45
PS1	Rampit: lopullinen asetusarvo, vaihe 1	0	-50.0	200.0	°C/°F	A	77	187	R/W	45
PS2	Rampit: lopullinen asetusarvo, vaihe 2	0	-50.0	200.0	°C/°F	A	78	188	R/W	45
PS3	Rampit: lopullinen asetusarvo, vaihe 3	-30.0	-50.0	-200.0	-	A	79	189	R/W	45
PH1	Rampit: vaiheen 1 kesto	6	0	10	days	A	102	212	R/W	45
PH2	Rampit: vaiheen 2 kesto	2	0	10	days	A	103	213	R/W	45
PH3	Rampit: vaiheen 3 kesto	10	0	10	days	A	104	214	R/W	45
Pdt	Rampit: asetusarvon maksimuutos sähkökatkon jälkeen	20.0	10.0	30.0	°C/°F	A	106	216	R/W	46
Pon	Aetusarvon ramppien käyttöönotto	0	0	1	-	D	159	48	R/W	46
	0/1 = rampit pois käytöstä / käytössä									

**COMP**

c0	Kompressorien/puhaltimen käynnistysviive kytkettäessä virta	0	0	15	min	I	31	70	R/W	43
c1	Minimialia kompressorin käynnistysten välillä	6	0	30	min	I	32	71	R/W	37
c2	Kompressorin minimisammutusaika	3	0	15	min	I	33	72	R/W	37
c3	Kompressorin minimikäyntiaika	3	0	15	min	I	34	73	R/W	37
c4	Kompressorin käyntiaika duty setting -asetuksella	0	0	100	min	I	35	74	R/W	53
cc	Jatkuvan jakson kesto	0	0	15	hours	I	36	75	R/W	47
c6	Alhaisen lämpötilan hälytysviive jatkuvan jakson jälkeen	2	0	250	hours	I	37	76	R/W	47
c7	Pump down -maksimiaika (PD)	0	0	900	s	I	38	77	R/W	46
	0 = Pump down pois käytöstä									
c8	Kompressorin käynnistysviive pump down -venttiilin avauksen jälkeen	5	0	60	s	I	39	78	R/W	46
c9	Automaattikäynnistys pump down -tilassa	0	0	1	-	D	13	2	R/W	47
	0/1 = aina kun pump down -venttiili sulkeutuu / aina kun pump down -venttiili sulkeutuu ja alipaine-kytkimen jokaisella pyynnöllä ilman säätöpyyntöä									
c10	Pump down ajan/paineen mukaan	0	0	1	-	D	12	1	R/W	47
	0/1 = paine/aika									
c11	Toisen kompressorin käynnistysviive	4	0	250	s	I	40	79	R/W	43
FC4	Lauhduttimen puhaltimen sammutuslämpötila	40.0	-50.0	200.0	°C/°F	A	16	9	R/W	52
FCH	Nopeussäätöiset lauhduttimen puhaltimet: maks.tehoarvo	100	FCL	100	%	A	131	241	R/W	52
FCL	Nopeussäätöiset lauhduttimen puhaltimet: min.tehoarvo	0	0	FCH	%	A	132	242	R/W	52
FCn	Nopeussäätöiset lauhduttimen puhaltimet: min.teho-%	0	0	FCH	%	A	133	243	R/W	52
FCS	Nopeussäätöiset lauhduttimen puhaltimet: asetusarvo	15.0	-100.0	200.0	°C/°F	A	134	244	R/W	52
FCd	Nopeussäätöiset lauhduttimen puhaltimet: differentiaali	2.0	0.1	10.0	°C/°F	A	135	245	R/W	52
FCT	Nopeussäätöiset lauhduttimen puhaltimet: kiinteä tai vaihteleva asetusarvo	0	0	1	-	D	167	56	R/W	53
	0/1=kiinteä/vaihteleva FCS									
FSH	Vaihtelevan lauhdutuslämpötilan asetusarvo: maks.arvo	25.0	FSL	200.0	°C/°F	A	136	246	R/W	53
FSL	Vaihtelevan lauhdutuslämpötilan asetusarvo: min.arvo	5.0	-100.0	FSH	°C/°F	A	137	247	R/W	53
FSO	Vaihtelevan lauhdutuslämpötilan asetusarvo: poikkeama	5.0	-50.0	50.0	°C/°F	A	138	248	R/W	53

**dEF**

d0	Sulatuksen tyyppi	0	0	3	-	I	41	80	R/W	36
	0   Vastus lämpötilan mukaan									48
	1   Kuumakaasu lämpötilan mukaan									
	2   Vastus ajan mukaan									
	3   Kuumakaasu ajan mukaan									
dl	Peräkkäisten sulatusten välinen maks.aika	8	0	250	hours	I	42	81	R/W	49
	0 = sulatusta ei suoritettu									
dt1	Sulatuksen loppulämpötila, pähöyrystin	4.0	-50.0	200.0	°C/°F	A	17	10	R/W	36
										48
dt2	Sulatuksen loppulämpötila, apuhöyrystin	4.0	-50.0	200.0	°C/°F	A	18	11	R/W	48
dP1	Sulatuksen maksimikesto	30	1	250	min	I	43	82	R/W	36
										48
dP2	Sulatuksen maksimikesto, apuhöyrystin	30	1	250	min	I	44	83	R/W	45
dd	Tippumisaika sulatuksen jälkeen	2	0	30	min	I	45	84	R/W	36
d3	Sulatuksen käynnistysviive	0	0	250	min	I	46	85	R/W	50
dpr	Sulatuksen prioriteetti jatkuvan jakson suhteen	0	0	1	-	D	15	4	R/W	50
	0/1 = ei/kyllä									
d4	Sulatus käynnistyksessä	0	0	1	-	D	14	3	R/W	50
	0/1 = ei/kyllä									
d5	Sulatusviive käynnistyksessä	0	0	250	min	I	47	86	R/W	50
d6	Päätteen näyttö sulatuksen aikana	1	0	2	-	I	49	88	R/W	48
	0   Lämpötila ja dEF vuorottelevat									25
	1   Viimeinen ennen sulatusta näytetty lämpötila									
	2   dEF									
d8	Korkean lämpötilan hälytysviive sulatuksen jälkeen (ja ovi auki)	1	0	250	ora	I	48	87	R/W	50
d13	Kahden höyrystimen sulatus (0 = Samanaikainen - 1 = Erillinen)	0	0	1	/	D	193	63	R/W	36
										56
d10	Sulatusaika käyntiaika-tilassa 0=Toiminto pois käytöstä	0	0	240	min	I	/	1132	R/W	
d11	Sulatuksen lämpöt. kynnys käyntiaika-tilassa	-30.0	-50.0	50.0	°C	A	/	1134	R/W	
d7	Ota käyttöön sulatuksen ohitus 0=Toiminto pois käytöstä	0	0	1	/	D	/	1205	R/W	
dn	Nimellinen sulatuksen kesto	75	5	100	%	I	/	1129	R/W	
de	Sulatuksen arviointien maksimimäärä	3	2	50	/	I	/	1137	R/W	

Par.	Kuvaus	Olet.	Min.	Maks.	Yks.	Tyyppi	CAREL SVP	Modbus SVP	R/W	sivu
<b>ALM</b>										
A0	Defrost delay at start-up	2.0	0.1	20.0	°C/°F	A	19	12	R/W	52 73
A1	Alhaisen lämpötilan hälytyskynnys 0 Temperature alternated with dEF 1 Last temperature shown before defrost 2 dEF	0	0	1	-	D	16	5	R/W	73
AL	Korkean lämpötilan hälytysviive sulatuksen jälkeen (ja ovi auki)	0.0	-50.0	200.0	°C/°F	A	20	13	R/W	73
AH	Kahden höyryntimen sulatus (0 = Samanaikainen - 1 = Erillinen)	0.0	-50.0	200.0	°C/°F	A	21	14	R/W	73
Ad	Viiveaika korkean ja alhaisen lämpötilan hälytyksille	120	0	250	min	I	50	89	R/W	73
A5	Digitaalitulon 2 (DI2) konfigurointi 0 Pois käytöstä 9 Puolikuormitustoiminto (2x EVD) 1 Väliön ulkoinen hälytys 10 Älä valitse 2 Älä valitse 11 Älä valitse 3 Sulatuksen käyttöönotto 12 AUX käyttöönotto 4 Sulatuksen käynnistys 13 Älä valitse 5 Ovikytin (A3 käyttöönotto) 14 Jatkuvan jakson käyttöönotto 6 Etäkäyttö KÄYTÖSSÄ/POIS KÄYTÖSTÄ 15 Hälytys yleiseltä toiminnolta 7 Asetusarvon muutos 16 Sulatuksen käynnistys/pysäytys 8 Alipainekytin 17 Vakava hälytys	0	0	17	-	I	51	90	R/W	35 45 47 58 60
A6	Kompressorin pysäytys ulkoisesta hälytyksestä	0	0	100	min	I	53	92	R/W	73
A7	Alhaisen paineen (LP) hälytysviive	1	0	250	min	I	54	93	R/W	36
A8	Ota käyttöön hälytykset Ed1 ja Ed2 0/1= hälytykset pois käytöstä/käytössä	0	0	1	-	D	168	57	R/W	48
A9	Digitaalitulon 3 (DI3) konfigurointi 0 Pois käytöstä 9 Puolikuormitustoiminto (2x EVD) 1 Väliön ulkoinen hälytys 10 Älä valitse 2 Älä valitse 11 Älä valitse 3 Sulatuksen käyttöönotto 12 AUX käyttöönotto 4 Sulatuksen käynnistys 13 Älä valitse 5 Ovikytin (A3 käyttöönotto) 14 Jatkuvan jakson käyttöönotto 6 Etäkäyttö KÄYTÖSSÄ/POIS KÄYTÖSTÄ 15 Hälytys yleiseltä toiminnolta 7 Asetusarvon muutos 16 Sulatuksen käynnistys/pysäytys 8 Alipainekytin 17 Vakava hälytys	0	0	17	-	I	52	91	R/W	35 45 47 58 60
A10	Alhaisen paineen (LP) hälytysviive, kompressori käynnissä	3	0	60	min	I	55	94	R/W	
Ac	Lauhduttimen korkean lämpötilan hälytyskynnys	70.0	-50.0	200.0	°C/°F	A	22	15	R/W	74
Acd	Lauhduttimen korkean lämpötilan hälytysviive	0	0	250	min	I	56	95	R/W	74
ULL	Alhaisen absoluuttisen kosteuden hälytyskynnys 0 = hälytys pois käytöstä	0	0	100.0	%rH	A	84	194	R/W	73
UHL	Korkean absoluuttisen kosteuden hälytyskynnys 100 = hälytys pois käytöstä	100.0	0	100.0	%rH	A	83	193	R/W	73
AdH	Kosteushälytysten AUH, AUL viive	120	0	250	min	A	117	227	R/W	73
A11	Digitaalitulon 1 (DI1) konfigurointi 0 Pois käytöstä 9 Puolikuormitustoiminto (2x EVD) 1 Väliön ulkoinen hälytys 10 Älä valitse 2 Älä valitse 11 Älä valitse 3 Sulatuksen käyttöönotto 12 AUX käyttöönotto 4 Sulatuksen käynnistys 13 Älä valitse 5 Ovikytin (A3 käyttöönotto) 14 Jatkuvan jakson käyttöönotto 6 Etäkäyttö KÄYTÖSSÄ/POIS KÄYTÖSTÄ 15 Hälytys yleiseltä toiminnolta 7 Asetusarvon muutos 16 Sulatuksen käynnistys/pysäytys 8 Alipainekytin 17 Vakava hälytys	5	0	17	/	A	176	279	R/W	34 35
<b>Fan</b>										
F0	Höyryntimen puhaltimen hallinta 0 (ON-OFF) aina päällä, kun kompressori on päällä 4 (ON-OFF) aina päällä 1 (ON-OFF) käynnistys anturin Sd, Sv mukaan 5 (ON-OFF) käynnistys lämp./kosteuden säädöllä 2 (MODULOINTI) nopeussäätöiset puhaltimet, Sd:n mukaan 6 (MODULOINTI) nopeussäätöiset puhaltimet, Sd-Sv:n mukaan 3 (ON-OFF) käynnistys anturin Sd mukaan 7 (MODULOINTI) nopeussäätöiset puhaltimet, Sv:n mukaan	0	0	7	-	I	174	265	R/W	50 51
F1	Puhaltimen käynnistyskynnys	5.0	-50.0	200.0	°C/°F	A	23	16	R/W	50
Frd	Puhaltimen käynnistysdifferentiaali	2.0	0.1	20.0	°C/°F	A	24	17	R/W	50
F2	Puhaltimen käynnistysaika kompressori pois	0	0	60	min	I	57	96	R/W	50 51
F3	Höyryntimen puhallin sulatuksen aikana 0/1 = päällä/pois	1	0	1	-	D	17	6	R/W	36
Fd	Jälkitippumisaika	1	0	30	min	I	60	99	R/W	36
F4	Kosteuslähde sulatuksen aikana 0/1 = päällä/pois	1	0	1	-	D	71	28	R/W	51 58
F5	Höyryntimen puhaltimien pysäytyslämpötila (hystereesi 1 °C)	15	-50	200	°C/°F	A	25	18	R/W	51
F6	Puhaltimen maksiminopeus	100	F7	100	%	I	58	97	R/W	51
F7	Puhaltimen miniminopeus	0	0	F6	%	I	59	98	R/W	51
F8	Puhaltimien huippuaika 0 = toiminto pois käytöstä	0	0	240	s	I	176	175	R/W	51
F10	Höyryntimen puhaltimien pakotusaika maksiminopeudella 0 = toiminto pois käytöstä	0	0	240	min	I	177	176	R/W	51
<b>CnF</b>										
H0	Sarjaväylän osoite	193	0	247	-	I	69	108	R	38
In	Laitteen tyyppi	0	0	0	-	-	-	-	R	

Par.	Kuvaus	Olet.	Min.	Maks.	Yks.	Tyyppi	CAREL SVP	Modbus SVP	R/W	sivu
H1	AUX1-lähdön konfigurointi	1	0	21	-	I	61	100	R/W	38
	0 Normaalisti jännitteinen hälytys	11								43
	1 Normaalisti jännitteetön hälytys	12								46
	2 Päällekytkentä AUX-näppäimellä tai digitaalitulosta	13								52
	3 Keräysaltaan vastuksen päällekytkentä	14								53
	4 Apuhöyrystimen sulatus	15								54
	5 Pump down -venttiili	16								55
	6 Lauhduttimen puhallin	17								56
	7 Kompressorin viive	18								58
	8 Ohjauslähtö 1 ON/OFF	19								59
	9 Ohjauslähtö 2 ON/OFF	20								61
	10 Hälytyslähtö 1	21								
H4	Summeri 0/1 = käytössä / pois käytöstä	0	0	1	-	D	21	10	R/W	38
H5	AUX2-lähdön konfigurointi	1	0	21	-	I	62	101	R/W	38
	0 Normaalisti jännitteinen hälytys	11								43
	1 Normaalisti jännitteetön hälytys	12								46
	2 Päällekytkentä AUX-näppäimellä tai digitaalitulosta	13								52
	3 Keräysaltaan vastuksen päällekytkentä	14								53
	4 Apuhöyrystimen sulatus	15								54
	5 Pump down -venttiili	16								55
	6 Lauhduttimen puhallin	17								56
	7 Kompressorin viive	18								58
	8 Ohjauslähtö 1 ON/OFF	19								59
	9 Ohjauslähtö 2 ON/OFF	20								61
	10 Hälytyslähtö 1	21								
H6	Päätteen näppäinten eston konfigurointi	0	0	255	-	I	70	109	R/W	38
	0 kaikki näppäimet käytössä									
	1 Asetusarvon muutos									
	2 Sulatus									
	4 -									
	8 AUX1-lähtö									
	16 PRG+SET (valikko)									
	32 AUX2-lähtö									
	64 ON/OFF-hallinta									
	128 Valon hallinta									
	255 kaikki näppäimet pois käytöstä									
HO1	Lähdön Y1 konfigurointi	0	0	3	-	I	63	102	R/W	43
	0 Pois käytöstä									51
	1 Modulointilähtö 1 (yleinen toiminto)									52
	2 Nopeussäätöiset höyrystimen puhaltimet anturissa Sd									60
	3 Nopeussäätöiset lauhduttimen puhaltimet									
H7	BMS-protokollan valinta	0	0	1	-	I	188	180	R/W	18
	0 = Carel									38
	1 = Modbus									
H10	BMS baudi nopeus bit/s	4	0	9	-	A	165	266	R/W	18
	0 1200	3	9600	6	57600	9	375000			
	1 2400	4	19200	7	76800					
	2 4800	5	38400	8	115200					
H11	BMS stop-bitit	2	1	2	-	A	166	267	R/W	18
	1 1 stop-bitti									
	2 2 stop-bittiä									
H12	BMS pariteetti	0	0	2	-	A	167	268	R/W	18
	1 pariton									
	2 parillinen									
tr1	Ensimmäinen tallennettava lämpötila	0	0	8	-	I	189	181	R/W	29
	0 Ei lokia	3	Sr	6	Sc					
	1 Sv	4	Sd1	7	SA					
	2 Sm	5	Sd2	8	Su					
trc	Lämpötilan tallennuksen näyteaika	5	2	60	min	I	191	183	R/W	29
H13	AUX3-lähdön konfigurointi	2	0	21	/	A	168	271	R/W	62-64
	0 Normaalisti jännitteinen hälytys	11								64
	1 Normaalisti jännitteetön hälytys	12								
	2 Ei voida valita	13								
	3 Keräysaltaan vastuksen päällekytkentä	14								
	4 Apuhöyrystimen sulatus	15								
	5 Pump down -venttiili	16								
	6 Lauhduttimen puhallin	17								
	7 Kompressorin viive	18								
	8 Ohjauslähtö 1 ON/OFF	19								
	9 Ohjauslähtö 2 ON/OFF	20								
	10 Hälytyslähtö 1	21								



Par.	Kuvaus	Olet.	Min.	Maks.	Yks.	Tyyppi	CAREL SVP	Modbus SVP	R/W	sivu
AS1	ON/OFF-ohjaus 1: ohjausmuuttujan konfigurointi	3	0	14	-	A	119	229	R/W	58
	0   Sm   8   Anturin 2 yleinen lämpötila									
	1   Sd1   9   Anturin 3 yleinen lämpötila									
	2   Sr   10   Anturin 4 yleinen lämpötila									
	3   Sv   11   Anturin 5 yleinen lämpötila									
	4   Sd2   12   Anturin 4 yleinen kosteus									
	5   Sc   13   Anturin 5 yleinen kosteus									
	6   SA   14   Anturin 5 yleinen paine									
	7   Su									
r1S	ON/OFF-ohjaus 1: tila 0/1=suora/käänteinen	0	0	1	-	D	162	51	R/W	58
SS1	ON/OFF-ohjaus 1: asetusarvo	0.0	-50.0 0.0 -200.0	200.0 100.0 999	°C/°F/ rH%/ bar/ psi	A	85	195	R/W	58
rS1	ON/OFF-ohjaus 1: differentiaali	2.0	0.1	20.0	°C/°F/ rH%/ bar/ psi	A	87	197	R/W	58
AL1	ON/OFF-ohjaus 1: absoluuttinen alhainen hälytyskynnys	0.0	-50.0 0.0 -200.0	200.0 100.0 999	°C/°F/ rH%/ bar/ psi	A	89	199	R/W	59
AH1	ON/OFF-ohjaus 1: absoluuttinen korkea hälytyskynnys	0.0	-50.0 0.0 -200.0	200.0 100.0 999	°C/°F/ rH%/ bar/ psi	A	91	201	R/W	59
Ad1	ON/OFF-ohjaus 1: hälytysviive	0	0	250	min	A	121	231	R/W	59
AS2	ON/OFF-ohjaus 2: ohjausmuuttujan konfigurointi	3	0	14	-	A	120	230	R/W	58
	0   Sm   8   Anturin 2 yleinen lämpötila									
	1   Sd1   9   Anturin 3 yleinen lämpötila									
	2   Sr   10   Anturin 4 yleinen lämpötila									
	3   Sv   11   Anturin 5 yleinen lämpötila									
	4   Sd2   12   Anturin 4 yleinen kosteus									
	5   Sc   13   Anturin 5 yleinen kosteus									
	6   SA   14   Anturin 5 yleinen paine									
	7   Su									
r2S	ON/OFF-ohjaus 2: tila 0/1=suora/käänteinen	0	0	1	-	D	163	52	R/W	58
SS2	ON/OFF-ohjaus 2: asetusarvo	0.0	-50.0 0.0 -200.0	200.0 100.0 999	°C/°F/ rH%/ bar/ psi	A	86	196	R/W	58
rS2	ON/OFF-ohjaus 2: differentiaali	2.0	0.1	20.0	°C/°F/ rH%/ bar/ psi	A	88	198	R/W	58
AL2	ON/OFF-ohjaus 2: absoluuttinen alhainen hälytyskynnys	0.0	-50.0 0.0 -200.0	200.0 100.0 999	°C/°F/ rH%/ bar/ psi	A	90	200	R/W	59
AH2	ON/OFF-ohjaus 2: absoluuttinen korkea hälytyskynnys	0.0	-50.0 0.0 -200.0	200.0 100.0 999	°C/°F/ rH%/ bar/ psi	A	92	202	R/W	59
Ad2	ON/OFF-ohjaus 2: hälytysviive	0	0	250	min	A	122	232	R/W	59
AS3	ON/OFF-ohjaus 3: ohjausmuuttujan konfigurointi	3	0	14	-	A	119	229	R/W	58
	0   Sm   8   Anturin 2 yleinen lämpötila									
	1   Sd1   9   Anturin 3 yleinen lämpötila									
	2   Sr   10   Anturin 4 yleinen lämpötila									
	3   Sv   11   Anturin 5 yleinen lämpötila									
	4   Sd2   12   Anturin 4 yleinen kosteus									
	5   Sc   13   Anturin 5 yleinen kosteus									
	6   SA   14   Anturin 5 yleinen paine									
	7   Su									
r3S	ON/OFF-ohjaus 3: tila (0/1 = suora/käänteinen)	0	0	1	-	D	162	51	R/W	58
SS3	ON/OFF-ohjaus 3: asetusarvo	0.0	-50.0 0.0 -200.0	200.0 100.0 999	°C/°F/ rH%/ bar/ psi	A	85	195	R/W	58
rS3	ON/OFF-ohjaus 3: differentiaali	2.0	0.1	20.0	°C/°F/ rH%/ bar/ psi	A	87	197	R/W	58
AL6	ON/OFF-ohjaus 3: absoluuttinen alhainen hälytyskynnys	0.0	-50.0 0.0 -200.0	200.0 100.0 999	°C/°F/ rH%/ bar/ psi	A	89	199	R/W	59
AH6	ON/OFF-ohjaus 3: absoluuttinen korkea hälytyskynnys	0.0	-50.0 0.0 -200.0	200.0 100.0 999	°C/°F/ rH%/ bar/ psi	A	91	201	R/W	59
Ad6	ON/OFF-ohjaus 3: hälytysviive	0	0	250	min	A	121	231	R/W	59

Par.	Kuvaus	Olet.	Min.	Maks.	Yks.	Tyyppi	CAREL SVP	Modbus SVP	R/W	siivu
AM1	Modulointiohjaus: ohjausmuuttujan konfigurointi	3	0	14	-	A	123	233	R/W	59
	0 Sm 8 Anturin 2 yleinen lämpötila									
	1 Sd1 9 Anturin 3 yleinen lämpötila									
	2 Sr 10 Anturin 4 yleinen lämpötila									
	3 Sv 11 Anturin 5 yleinen lämpötila									
	4 Sd2 12 Anturin 4 yleinen kosteus									
	5 Sc 13 Anturin 5 yleinen kosteus									
	6 SA 14 Anturin 5 yleinen paine									
	7 Su									
r1M	Modulointiohjaus: tila 0/1=suora/käänteinen	0	0	1	-	D	164	53	R/W	59
SM1	Modulointiohjaus: asetusarvo	0.0	-50.0 0.0 -200.0	200.0 100.0 999	°C/°F/ rH%/ bar/ psi	A	93	203	R/W	59
rc1	Modulointiohjaus: differentiaali	2.0	0.1	20.0	°C/°F/ rH%/ bar/ psi	A	94	204	R/W	59
rM1	Modulointiohjaus: modulointialue välillä SL1 (min.) ja SH1 (maks.)	2.0	0.1	40.0	°C/°F/ rH%/ bar/ psi	A	95	205	R/W	59
SL1	Modulointiohjaus: modulointilähdön min.arvo (pysäytys)	0.0	0.0	SH1	%	A	125	235	R/W	59
SH1	Modulointiohjaus: modulointilähdön maks.arvo	100.0	SL1	100.0	%	A	124	234	R/W	59
AL3	Modulointiohjaus: absoluuttinen alhainen hälytyskynnys	0.0	-50.0 0.0 -200.0	200.0 100.0 999	°C/°F/ rH%/ bar/ psi	A	96	206	R/W	60
AH3	Modulointiohjaus: absoluuttinen korkea hälytyskynnys	0.0	-50.0 0.0 -200.0	200.0 100.0 999	°C/°F/ rH%/ bar/ psi	A	97	207	R/W	60
Ad3	Modulointiohjaus: hälytysviive	0	0	250	min	A	126	236	R/W	60
AA1	Hälytys 1: valitse lähde	0	0	11	-	A	127	237	R/W	60
	0 DI2 (kun A5 = 15) 6 Anturin S5 vika (E4)									
	1 Virtuaal. anturin (Sv) vika (rE) 7 Alhaisen paineen hälytys (LP)									
	2 Anturin S1 (Sm) vika (E0) 8 Välitön ulkoinen hälytys (IA)									
	3 Anturin S2 vika (E1) 9 Alhaisen lämpötilan hälytys (LO)									
	4 Anturin S3 vika (E2) 10 Korkean lämpötilan hälytys (HI).									
	5 Anturin S4 vika (E3) 11 Lauhduttimen korkean lämpötilan hälytys (CHT)									
r1A	Hälytys 1: logiikka 0/1=normaalisti auki / normaalisti kiinni	0	0	1	-	D	165	54	R/W	60
Ad4	Hälytys 1: viive	0	0	250	min	A	129	239	R/W	60
AA2	Hälytys 2: valitse lähde	0	0	11	-	A	128	238	R/W	60
	0 DI3 (kun A9=15) 6 Anturin S5 vika (E4)									
	1 Virtuaal. anturin (Sv) vika (rE) 7 Alhaisen paineen hälytys (LP)									
	2 Anturin S1 (Sm) vika (E0) 8 Välitön ulkoinen hälytys (IA)									
	3 Anturin S2 vika (E1) 9 Alhaisen lämpötilan hälytys (LO)									
	4 Anturin S3 vika (E2) 10 Korkean lämpötilan hälytys (HI).									
	5 Anturin S4 vika (E3) 11 Lauhduttimen korkean lämpötilan hälytys (CHT)									
r2A	Hälytys 2: logiikka 0/1=normaalisti auki / normaalisti kiinni	0	0	1	-	D	166	55	R/W	60
Ad5	Hälytys 2: viive	0	0	250	min	A	130	240	R/W	60
<b>EVD</b>										
P1	Ottaa käyttöön yhteyden EVD EVO -moduuliin 0/1 = ei/kyllä	0	0	1	-	D	70	27	R/W	39
P1t	S1-anturin tyyppi 4 0 ... 17.3 barg 9 0 ... 20.7 barg	0	0	13	-	I	139	150	R/W	39
	0 CUSTOM 5 0.85 ... 34.2 barg 10 1.86 ... 43.0 barg									
	1 -1 ... 4.2 barg 6 0 ... 34.5 barg 11 RESERVED									
	2 0.4 ... 9.3 barg 7 0 ... 45 barg 12 0 ... 60.0 barg									
	3 -1 ... 9.3 barg 8 -1 ... 12.8 barg 13 0 ... 90.0 barg									
P1M	S1-anturin maks.arvo	12.8	-20	200	°C/°F	A	31	22	R/W	39
P1n	S1-anturin min.arvo	-1	-20	200	°C/°F	A	30	21	R/W	39
IL1	S1:n minimihälytys									
IH1	S1:n maksimihälytys									
PVt	Venttiilin tyyppi	1	1	22	-	I	136	147	R/W	39
	1 CAREL EXV 12 Sporlan seh 100									
	2 Alco ex4 13 Sporlan seh 175									
	3 Alco ex5 14 Danfoss ets 12.5 - 25b									
	4 Alco ex6 15 Danfoss ets 50b									
	5 Alco ex7 16 Danfoss ets 100b									
	6 Alco ex8 330hz CAREL suosittelee 17 Danfoss ets 250									
	7 Alco ex8 500 hz Alco määrittäminen 18 Danfoss ets 400									
	8 Sporlan sei 0.5-11 19 kaksi CAREL EXV liitetty yhteen									
	9 Sporlan ser 1.5-20 20 Sporlan ser(i) g, j, k									
	10 Sporlan sei 30 21 Danfoss ccm 10-20-30									
	11 Sporlan sei 50 22 Danfoss ccm 40									

Par.	Kuvaus	Olet.	Min.	Maks.	Yks.	Tyyppi	CAREL SVP	Modbus SVP	R/W	sivu
PH	Kylmäaineen tyyppi	3	1	40	-	I	135	146	R/W	39
	1 R22 9 R600A 17 R422A 25 HTR02 33 R448A									
	2 R134a 10 R717 18 R423A 26 R23 34 R449A									
	3 R404A 11 R744 19 R407A 27 R1234yf 35 R450A									
	4 R407C 12 R728 20 R427A 28 R1234ze 36 R452A									
	5 R410A 13 R1270 21 R245FA 29 R455A 37 R508B									
	6 R507A 14 R417A 22 R407F 30 R170 38 R452B									
	7 R290 15 R422D 23 R32 31 R442A 39 R513A									
	8 R600 16 R413A 24 HTR01 32 R447A 40 R454B									
PrE	Pääsädön tyyppi	2	1	10	-	I	137	148	R/W	39
	0 CUSTOM									
	1 keskuskaappi/kylmätila									
	2 erillinen kaappi/kylmätila									
	3 perturboitu kaappi/kylmätila									
	4 alikriittinen CO <sub>2</sub> kaappi/kylmätila									
	5 R404A condenser for subcritical CO <sub>2</sub>									
	6 AC or chiller with plate evaporator									
	7 AC or chiller with shell tube evaporator									
	8 AC or chiller with coil evaporator									
	9 AC or chiller with variable cooling capacity									
	10 AC or chiller perturbed unit									
P0	EVD Modbus -osoite	198	1	247	-	I	134	145	R/W	39
P3	Tulistuksen asetusarvo	10	-72	324	K	A	44	35	R/W	39
P4	Suhteellinen vahvistus	15	0	800	-	A	36	27	R/W	39
P5	Integrointi-aika	150	0	999	s	A	148	159	R/W	39
P6	Derivointi-aika	2	0	800	s	A	37	28	R/W	39
P7	LowSH: alhaisen tulistuksen kynnyks	3	-72	324	K	A	45	36	R/W	39
P8	Alhaisen tulistuksen suojausajan integrointi-aika	600	0	800	s	A	38	29	R/W	39
P9	LowSH: alhaisen tulistuksen hälytysviive	600	0	999	s	A	150	161	R/W	39
PL1	LOP: alhaisen höyrystyslämpötilan kynnyks	-50	-60	200	°C/°F	A	64	41	R/W	39
PL2	LOP: integrointi-aika	600	0	800	s	A	39	30	R/W	39
PL3	LOP: alhaisen höyrystyslämpötilan hälytysviive	600	0	999	s	A	151	162	R/W	39
PM1	MOP: alhaisen höyrystyslämpötilan kynnyks	50	-60	200	°C/°F	A	47	38	R/W	39
PM2	MOP: integrointi-aika	600	0	800	s	A	40	31	R/W	39
PM3	MOP: alhaisen höyrystyslämpötilan hälytysviive	10	0	999	s	I	152	163	R/W	39
PM4	MOP: low evaporation temperature INHIBITION THRESHOLD	30	-60	200	°C/°F	A	/	306	R/W	
Pt1	Alhainen imulämpötila: KYNNYSARVO	-50	-60	200	°C/°F	A	43	34	R/W	
PPt	Esisijoitus-aika	6	0	18000	s	A	-	37	R/W	
P1	EVO-moduulin viestinnän käyttöönotto	0	0	1	-	D	70	27	R/W	
P2	Ajurin tyyppi	0	0	1	-	-	-	-	-	

**Ultra 3PH -moduulin käynnistys**

ch1	3PH-moduulin sarjaväylän osoite	1	1	247	-	I	185	177	R/W	41 42
ch2	3PH-moduulin poikkeaman sarjaväylän osoite	0	0	232	-	I	186	178	R/W	41 42
ch3	Kolmivaiheisen moduulin tyyppi 0 = Evaporator - 1 = Full	0	0	1	-	I	187	179	R/W	41 42
cA1	Sd1-anturin liitäntä 0 = UltraCella - 1 = 3PH-moduuli	0	0	1	-	D	130	40	R/W	41 42
cA2	Sd2-anturin liitäntä 0 = UltraCella - 1 = 3PH-moduuli	0	0	1	-	D	131	41	R/W	41 42
cA3	Sc-anturin liitäntä (vain Full-moduuli) 0 = UltraCella - 1 = 3PH-moduuli	0	0	1	-	D	132	42	R/W	41 42
cEn	3PH-mallin käyttöönotto 0 = käytöstä poisto - 1 = käyttöönotto	0	0	1	-	D	133	43	R/W	41 42

**Lähtö**

H15	Lähdön R1 konfigurointi	5	0	7	/	A	170	273	R/W	63
	0 Kompressori	4	AUX 1							
	1 Sulatus	5	AUX 2							
	2 Puhallin	6	AUX 3							
	3 Valo	7	AUX 4							
H16	Lähdön R2 konfigurointi	4	0	7	/	A	171	274	R/W	63
	0 Kompressori	4	AUX 1							
	1 Sulatus	5	AUX 2							
	2 Puhallin	6	AUX 3							
	3 Valo	7	AUX 4							
H17	Lähdön R3 konfigurointi	3	0	7	/	A	172	275	R/W	63
	0 Kompressori	4	AUX 1							
	1 Sulatus	5	AUX 2							
	2 Puhallin	6	AUX 3							
	3 Valo	7	AUX 4							
H18	Lähdön R4 konfigurointi	2	0	7	/	A	173	276	R/W	63
	0 Kompressori	4	AUX 1							
	1 Sulatus	5	AUX 2							
	2 Puhallin	6	AUX 3							
	3 Valo	7	AUX 4							
H19	Lähdön R5 konfigurointi	1	0	7	/	A	174	277	R/W	63
	0 Kompressori	4	AUX 1							
	1 Sulatus	5	AUX 2							
	2 Puhallin	6	AUX 3							
	3 Valo	7	AUX 4							
H20	Lähdön R6 konfigurointi	0	0	7	/	A	175	278	R/W	63
	0 Kompressori	4	AUX 1							
	1 Sulatus	5	AUX 2							
	2 Puhallin	6	AUX 3							
	3 Valo	7	AUX 4							

**HUM**

StH	Kosteuden asetusarvo	90.0	0.0	100.0	%rH	A	28	19	R/W	58
rdH	Kosteusero	5.0	0.1	20.0	%rH	A	29	20	R/W	58
rrH	Kuivatusero	5.0	0.0	50.0	%	A	195	298	R/W	60

Par.	Kuvaus	Olet.	Min.	Maks.	Yks.	Tyyppi	CAREL SVP	Modbus SVP	R/W	siivu
rnH	Kosteuden kuollut alue	5.0	0.0	50.0	%	A	196	299	R/W	60
TLL	Minimilämpötila kosteuden säädön käyttöönottoon	0.0	-60.0	60.0	°C/°F	A	192	295	R/W	60
THL	Maksimilämpötila kosteuden säädön käyttöönottoon	0.0	-60.0	60.0	°C/°F	A	193	296	R/W	60
TdL	Lämpötiladifferentiaali kosteuden säädön käyttöönottoon	0.0	0.0	20.0	°C/°F	A	194	297	R/W	60
r5	Kosteuden asetusravon poikkeama	0.0	-50.0	50.0	%	A	199	302	R/W	60
F4	Kosteuslähtö sulatuksen aikana 0/1 = päällä/pois	1	0	1	-	D	71	28	R/W	51 58
U1	Kosteuden säädön käyttösyklin käyntiaika	10	0	120	min	A	197	300	R/W	60
U2	Kosteuden säädön käyttösyklin sammutusaika	60	0	120	min	A	198	301	R/W	60
F11	Puhaltimen nopeus kostutuksen aikana	40	0	100	%	A	190	293	R/W	52
F12	Puhaltimen miniminopeus kostutuksen aikana	10	0	100	%	A	191	294	R/W	52

## HACCP-hälytykset (MONITOIMIVALIKKO)

HA	Viimeisen HA-hälytyksen päivä/aika: päivä	-	1	7	päivä	I	72	29	R	69
	Viimeisen HA-hälytyksen päivä/aika: tunti	-	1	23	tunti	I	73	30	R	69
	Viimeisen HA-hälytyksen päivä/aika: minuutit	-	1	59	min	I	74	31	R	69
HA1	Toiseksi viimeisen HA-hälytyksen päivä/aika: päivä	-	1	7	päivä	I	75	32	R	69
	Toiseksi viimeisen HA-hälytyksen päivä/aika: tunti	-	1	23	tunti	I	76	33	R	69
	Toiseksi viimeisen HA-hälytyksen päivä/aika: minuutit	-	1	59	min	I	77	34	R	69
HA2	Kolmanneksi viimeisen HA-hälytyksen päivä/aika: päivä	-	1	7	päivä	I	78	35	R	69
	Kolmanneksi viimeisen HA-hälytyksen päivä/aika: tunti	-	1	23	tunti	I	79	36	R	69
	Kolmanneksi viimeisen HA-hälytyksen päivä/aika: minuutit	-	1	59	min	I	80	37	R	69
HAn	HA-hälytysten määrä	-	1	15	-	I	96	53	R	69
HF	Viimeisen HF-hälytyksen päivä/aika: päivä	-	1	7	päivä	I	81	38	R	69
	Viimeisen HF-hälytyksen päivä/aika: tunti	-	1	23	tunti	I	82	39	R	69
	Viimeisen HF-hälytyksen päivä/aika: minuutit	-	1	59	min	I	83	40	R	69
HF1	Toiseksi viimeisen HF-hälytyksen päivä/aika: päivä	-	1	7	päivä	I	86	43	R	69
	Toiseksi viimeisen HF-hälytyksen päivä/aika: tunti	-	1	23	tunti	I	87	44	R	69
	Toiseksi viimeisen HF-hälytyksen päivä/aika: minuutit	-	1	59	min	I	88	45	R	69
HF2	Kolmanneksi viimeisen HF-hälytyksen päivä/aika: päivä	-	1	7	päivä	I	91	48	R	69
	Kolmanneksi viimeisen HF-hälytyksen päivä/aika: tunti	-	1	23	tunti	I	92	49	R	69
	Kolmanneksi viimeisen HF-hälytyksen päivä/aika: minuutit	-	1	59	min	I	93	50	R	69
HFn	HF-hälytysten määrä	-	1	15	-	I	97	54	R	69
Hcr	HACCP-hälytysten resetoiti	0	0	1	-	D	23	12	R/W	69

Taul. 7.a

## AINOASTAAN sarjaliitännän kautta avattavat muuttajat

Viesti näytöllä	Kuvaus	Tyyppi	Muuttujan tyyppi	R/W	CAREL-osoite	Modbus-osoite
rE	Virtuaalianturin vikahälytys	Hälytys	D	R	39	17
E0	Anturin 1 vikahälytys	Hälytys	D	R	40	18
E1	Anturin 2 vikahälytys	Hälytys	D	R	41	19
E2	Anturin 3 vikahälytys	Hälytys	D	R	42	20
E3	Anturin 4 vikahälytys	Hälytys	D	R	43	21
E4	Anturin 5 vikahälytys	Hälytys	D	R	44	22
LO	Alhaisen lämpötilan hälytys	Hälytys	D	R	45	23
HI	Korkean lämpötilan hälytys	Hälytys	D	R	46	24
IA	Välitön ulkoinen hälytys	Hälytys	D	R	47	25
SA	Vakava hälytys					
dA	Viivästetty ulkoinen hälytys	Hälytys	D	R	48	26
Ed1	Sulatuksen aikakatkaisun hälytys, höyrystin 1	Hälytys	D	R	50	28
Ed2	Sulatuksen aikakatkaisun hälytys, höyrystin 2	Hälytys	D	R	51	29
Pd	Pd-hälytys käytössä	Hälytys	D	R	52	30
LP	Alhaisen paineen hälytys	Hälytys	D	R	53	31
Ats	Pump down automaattikäynnistyksen hälytys	Hälytys	D	R	54	32
dor	Ovi auki liian pitkään -hälytys	Hälytys	D	R	55	33
Etc	RTC-vikahälytys	Hälytys	D	R	56	34
EE	Ohjausparametrien EEPROM-hälytys	Hälytys	D	R	57	35
EF	Toimintaparametrien EEPROM-hälytys	Hälytys	D	R	58	36
HA	Tyyppin HA HACCP-hälytys	Hälytys	D	R	59	37
HF	Tyyppin HF HACCP-hälytys	Hälytys	D	R	60	38
CHT	Lauhduttimen korkean lämpötilan hälytys	Hälytys	D	R	62	40
-	Aktiiviset hälytykset	Hälytys	D	R	63	41
SHA	EVD - Alhaisen tulistuksen suojaus	Hälytys	D	R	73	42
LOA	EVD - LOP-suojaus	Hälytys	D	R	75	44
MOA	EVD - MOP-suojaus	Hälytys	D	R	77	46
EEA	EVD - Venttiilin moottorin vika	Hälytys	D	R	79	48
LSA	EVD - Alhaisen imulämpötilan hälytys	Hälytys	D	R	81	50
Hit	EVD - Korkean lauhd.lämpötilan suojaus käytössä	Hälytys	D	R	83	52
ES1	EVD - Anturin S1 vika	Hälytys	D	R	84	53
ES2	EVD - Anturin S2 vika	Hälytys	D	R	85	54
ES3	EVD - Anturin S3 EVO vika	Hälytys	D	R	86	55
ES4	EVD - Anturin S4 vika	Hälytys	D	R	87	56
bAt	EVD - Akku tyhjä tai viallinen	Hälytys	D	R	88	57
EEE	EVD - Toim. ja/tai parametrien EEPROM-virhe	Hälytys	D	R	89	58
EIC	EVD - Venttiili ei täysin kiinni	Hälytys	D	R	90	59
EEC	EVD - Venttiili suljettu hätätilassa	Hälytys	D	R	91	60
EFU	EVD - FW yhteensopivuusvirhe (>=5,0)	Hälytys	D	R	92	61
ECN	EVD - Konfigurointivirhe	Hälytys	D	R	93	62
ELE	EVD offline	Hälytys	D	R	94	63
dnL	Parametrien lataus ei onnistunut	Hälytys	D	R	115	75
uPd	Parametrien lataus ohjaimen ei onnistunut	Hälytys	D	R	116	76
EPE	3PH-moduuli offline	Hälytys	D	R	119	78
EP0	Anturin Sd1 vika 3PH-moduuli	Hälytys	D	R	120	79
EP1	Anturin Sd2 vika apuhöyr. 3PH-moduuli	Hälytys	D	R	121	80
EP2	Anturin Sc vika 3PH-moduuli	Hälytys	D	R	122	81
EPn	3PH-moduulin konfigurointivirhe	Hälytys	D	R	123	82
EPM	3PH-moduulin moottorisuojan hälytyksen	Hälytys	D	R	124	83
EPU	Yli-/alipainehälytys tai Kriwan käytössä 3PH-moduuli	Hälytys	D	R	125	84
LOG	Tallennetun lämpötilan lataus ohjaimesta ei onnistunut	Hälytys	D	R	143	94
ALM	Hälytyslokien lataus ohjaimesta ei onnistunut	Hälytys	D	R	144	95

Viesti näytöllä	Kuvaus	Tyyppi	Muuttujan tyyppi	R/W	CAREL-osoite	Modbus-osoite
SOF	UltraCella-ohjelmiston lataus ohjaimen ei onnistunut	Hälytys	D	R	145	96
Y1	0-10 V analogilähtö	Tila	A	R	6	5
-	Virtuaalinen anturi	Tila	A	R	26	6
-	Sovellusversio	Info	A	R	27	7
-	EVD - Anturin S1 arvo	Tila	A	R	58	16
-	EVD - Anturin S2 arvo	Tila	A	R	59	17
-	EVD - Anturin S1 arvo	Tila	A	R	60	18
-	EVD - Anturin S2 arvo	Tila	A	R	61	19
ESA	EVD - Höyrystyslämpötila	Tila	A	R	62	20
-	EVD - Tulistusarvo	Tila	A	R	63	21
U1	Anturin Sd1 arvo 3PH-moduuli	Tila	A	R	65	23
U2	Anturin Sd2 arvo 3PH-moduuli	Tila	A	R	66	24
U3	Anturin Sc arvo 3PH-moduuli	Tila	A	R	67	25
-	3PH 0-10 V analogilähtö	Tila	A	R	68	26
-	Ensimmäinen LED-näytöllä näytetty muuttuja	Tila	A	R	72	83
-	Toinen LED-näytöllä näytetty muuttuja	Tila	A	R	73	84
b1	Anturin 1 arvo	Tila	A	R	160	105
b2	Anturin 2 arvo	Tila	A	R	161	106
b3	Anturin 3 arvo	Tila	A	R	162	107
b4	Anturin 4 arvo	Tila	A	R	163	108
b5	Anturin 5 arvo	Tila	A	R	164	109
di1	Digitaalitulon 1 (N.C.) tila	Tila	D	R	2	1
di2	Digitaalitulon 2 tila	Tila	D	R	3	2
di3	Digitaalitulon 3 tila	Tila	D	R	4	3
do1	Kompressorin releen tila	Tila	D	R	5	4
do2	Sulatusreleen tila	Tila	D	R	6	5
do3	Höyrystimen puhaltimen releen tila	Tila	D	R	7	6
do4	Valoreleen tila	Tila	D	R	8	7
do6	AUX 2 -releen tila	Tila	D	R	9	8
do5	AUX 1 -releen tila	Tila	D	R	10	9
-	Ohjaimen ON/OFF-komento	Komento	D	R/W	26	15
-	Jatkuvan jakson pyynnön komento	Komento	D	R/W	27	16
-	Sulatuspyynnön komento	Komento	D	R/W	28	17
-	VALON käyttöönottokomento	Komento	D	R/W	29	18
-	AUX1 käyttöönottokomento	Komento	D	R/W	30	19
-	AUX2 käyttöönottokomento	Komento	D	R/W	31	20
off	Pois	Tila	D	R	32	10
cc	Jatkuva jakso	Tila	D	R	33	11
def	Sulatus	Tila	D	R	34	12
-	Kompressor	Tila	D	R	38	16
-	Hälytyksen resetointi	Komento	D	R/W	64	21
dU4	3PH digitaalitulon 1 tila	Tila	D	R	127	86
dU5	3PH digitaalitulon 2 tila	Tila	D	R	128	87
-	EVD - Venttiilin asento %	Tila	I	R	204	91
-	EVD - Venttiilin asento vaiheina	Tila	I	R	205	92
-	EVD - Poikkeama aktiivisessa SH-asetuksessa (Smooth lines)	Tila	A	R	200	111
-	EVD - Aktiivinen SH-asetus (Smooth lines)	Tila	A	R	201	112
-	EVD - Keskimääräinen SH-asetus (Smooth lines)	Tila	A	R	203	113
-	EVD - Smooth lines tila	Tila	D	R	194	129
-	EVD - Jäähdytyspyyntö	Tila	D	R	195	130
-	EVD - Smooth lines ohjaus käytössä	Tila	D	R	187	128
-	Kompressorin 1 tila	Tila	D	R	196	131
-	Puhaltimen tila	Tila	D	R	197	132
-	Valon tila	Tila	D	R	198	133
-	AUX1 tila	Tila	D	R	199	134
-	AUX2 tila	Tila	D	R	200	135
-	AUX3 tila	Tila	D	R	201	136
-	AUX4 tila	Tila	D	R	202	137

Taul. 7.b

## 8. SIGNAALIT JA HÄLYTYKSET

### 8.1 Signaalit

Signaalit ovat viestejä, jotka ilmaantuvat näytölle ilmoittamaan käyttäjälle ohjaustoimenpiteiden suorituksesta (esim. sulatus) tai vahvistamaan ohjaukset näytöltä.

Koodi	Kuvaus
---	Ilmaantuu, kun ohjain käynnistetään
---	Anturi pois käytöstä

#### Parametrien luokat

Pro	Anturit
CtL	Ohjain
CMP	Kompressor
dEF	Sulatus
ALM	Hälytys
Fan	Puhallin
CnF	Konfigurointi
HcP	HACCP
rtc	Kello
doL	Ovi ja valo
rcP	Reseptit
GEF	Yleiset toiminnot
EVD	EVD EVO/ICE -moduuli
3PH	Kolmivaiheinen 3PH-moduuli
ULOS	Lähdön konfigurointi
HUM	Kosteus

#### Navigoinnin aikana ilmaantuvat viestit

PAS	Salasana
HA	HACCP-hälytys, HA-tyyppi
HF	HACCP-hälytys, HF-tyyppi
rES	Resetoi hälytykset manuaalisella resetoinnilla HACCP-hälytysten resetointi Lämpötilan valvonnan resetointi
cc	Jatkuva jakso
Ed1	Sulatus lauhduttimessa 1 päättynyt aikakatkaisuun
Ed2	Sulatus lauhduttimessa 2 päättynyt aikakatkaisuun
On	Päällekytkentä
Pois	Poiskytkentä
AUX	Apulähdön vaihto pyynnöstä
rEC	Lämpötilan tallennus
ei	Toimintoa ei suoritettu
uPd	Parametrien lataus ohjaimen
dnL	Parametrien lataus ohjaimesta
bni	Valikon parametrien asetus (bn)
r01...r10	Resepti 1-10
MAX	Luettu maksimilämpötila
MIN	Luettu minimilämpötila
Op	Auki
clO	Kiinni
EXT	Poistu valikosta
Hcr	HACCP-hälytysten resetointi
VEr	Ohjelmistoversio
LOG	Tallennetun lämpötilan lataus
ALG	Tallennettujen hälytysten lataus

Taul. 8.a

### 8.2 Hälytykset

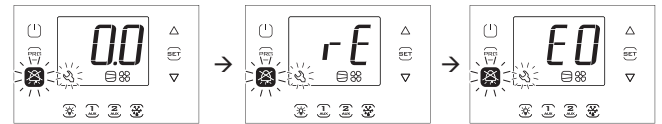
Hälytyksiä on kahta tyyppiä:

- järjestelmähälytykset: esim. Eeprom-, yhteys- (katkennut), HACCP-, korkean (HI) ja alhaisen (LO) lämpötilan sekä korkean (AUH) ja alhaisen (AUL) kosteuden hälytykset
- ohjaukshälytykset: esim. pump down päättynyt aikakatkaisuun (Pd), alhainen paine (LP).

Digitaaliset apulähdöt AUX1, AUX2 voidaan konfiguroida ilmoittamaan hälytystilasta normaalisti jännitteisinä tai normaalisti jännitteettöminä. Katso luku 5. Ohjain ilmoittaa hälytyksistä, jotka ovat lauenneet vikojen seurauksena

ohjaimessa, antureissa tai verkkoyhteydessä. Voit laukaista hälytyksen myös ulkoisesta koskettimesta, joka on välitöntä tyyppiä. Katso luku 4. Näytölle ilmaantuu viesti "IA" ja samalla kellokuvake vilkkuu ja sumneri soi. Jos virheitä tapahtuu lisää, ne ilmaantuvat peräkkäin näytölle.

**Esimerkki:** näyttö hälytysten rE ja E0 jälkeen.



➡ **Huomautus:** poista sumneri ja relehälytys käytöstä painamalla Alarm-näppäintä.

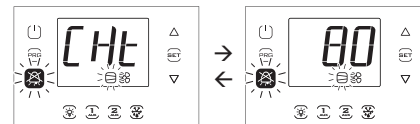
➡ **Huomautus:** kuvat viittaavat malleihin, joissa on yksirivinen näyttö (osanumerot WB000S\*). Kaksirivisellä näytöllä varustetuissa malleissa (osanumerot WB000D\*) hälytysviestit ilmaantuvat näytön toiselle riville.

➡ **Huomautus:** sumneri on pois käytöstä UltraCella Service-päätteen ohjatun toiminnon aikana.

### 8.3 Hälytysten resetointi

Automaattisesti resetoituvat hälytykset resetoituvat, kun ne laukaissut syy poistuu (esim. viallisen anturin vaihdon jälkeen, korkean lämpötilan hälytyksen jälkeen jne.). Käsien resetoitavien hälytysten kohdalla ensin tulee poistaa syy, joka on laukaissut ne, ja sen jälkeen painaa Alarm-näppäintä koko palautuksen ajan.

**Esimerkki:** CHT-hälytyksen (lauhduttimen korkea lämpötila) näyttö ja käsin resetointi



➡ **Huomautus:** kuvat viittaavat malleihin, joissa on yksirivinen näyttö (osanumerot WB000S\*). Kaksirivisellä näytöllä varustetuissa malleissa (osanumerot WB000D\*) hälytysviestit ilmaantuvat näytön toiselle riville.

### 8.4 HACCP-hälytykset ja näyttö

Katso valvonnan käyttöönotto kappaleesta 8.6

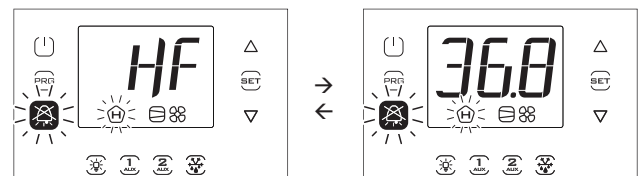
(HACCP = Hazard Analysis and Critical Control Point, vaarojen analysointi ja kriittiset valvontapistet).

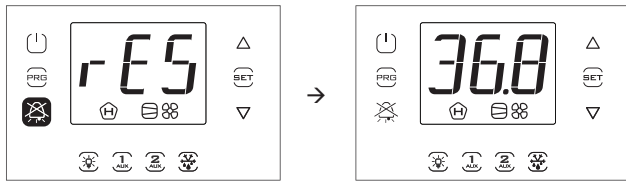
HACCP voidaan ottaa käyttöön ainoastaan ohjaimissa, joihin on asennettu reaaliaikainen kello. Sillä voidaan valvoa toimintalämpötilaa ja tallentaa sähkökatkojen aiheuttamat toimintahäiriöt tai eri syistä johtuva toimintalämpötilan kasvu (rikkoutumiset, ankarat käyttöolosuhteet, käyttäjän virheet jne.). HACCP-tapahtumia on kahta tyyppiä:

- HA-hälytykset: korkea lämpötila toiminnan aikana
- HF-hälytykset: korkea lämpötila sähkökatkon jälkeen.

Hälytyksen seurauksena HACCP-kuvake vilkkuu, vastaava hälytyskoodi ilmaantuu näytölle, hälytys tallennetaan ja sumneri soi.

**Esimerkki:** näyttö HF-virheen jälkeen ja hälytystilan palautus:





**Huomautus:** kuvat viittaavat malleihin, joissa on yksirivinen näyttö (osanumerot WB000S\*). Kaksirivisellä näytöllä varustetuissa malleissa (osanumerot WB000D\*) hälytysviestit ilmaantuvat näytön toiselle riville.

**HACCP-hälytysten näyttö ja poisto**

Avaamonoitovivalikko (katso luku 3) javalitse HcP. Näet monitoimivalikossa viimeisten kolmen HA- ja HF-hälytyksen päivämäärän ja kellonajan. Kun olet avannut monitoimivalikon (katso edellinen kappale), valitse YLÖS/ALAS-näppäimillä viesti "HCP".

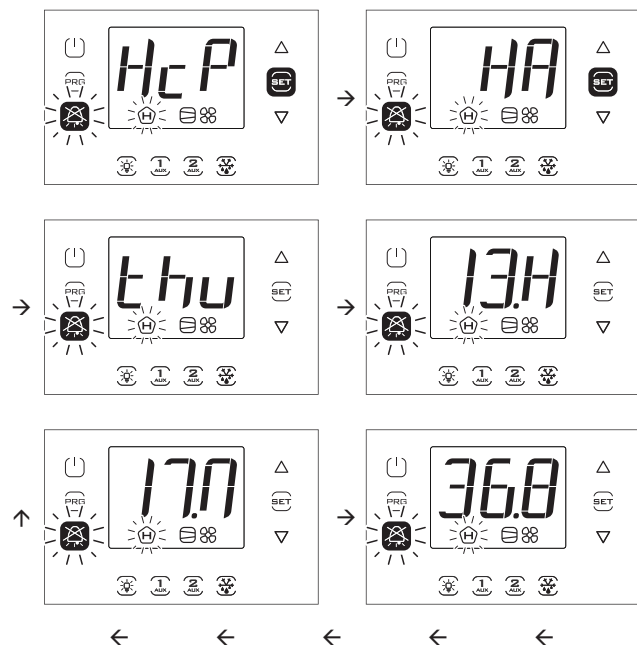
Par.	Kuvaus	Olet.	Min.	Maks.	Yks.
HA	Viimeisen HA-hälytyksen päivä/aika	0	-	-	-
HA1	Toiseksi viimeisen HA-hälytyksen päivä/aika	0	-	-	-
HA2	Kolmanneksi viimeisen HA-hälytyksen päivä/aika	0	-	-	-
HAn	HA-hälytysten määrä	0	0	15	-
HF	Viimeisen HF-hälytyksen päivä/aika	0	-	-	-
HF1	Toiseksi viimeisen HF-hälytyksen päivä/aika	0	-	-	-
HF2	Kolmanneksi viimeisen HF-hälytyksen päivä/aika	0	-	-	-
HFn	HF-hälytysten määrä	0	0	15	-
Hcr	HACCP-hälytysten poisto	0	0	1	-
	Muutostoiminto 0→1 tai 1→0				

Toimenpide:

1. Paina Set ja YLÖS/ALAS näyttääksesi seuraavan taulukon parametrit.
2. Paina Set asettaaksesi hälytyksen päivämäärän ja kellonajan näytölle.
3. Paina Prg, kunnes palaat vakionäyttöön.
4. Poista kaikki HACCP-hälytykset muuttamalla parametrin Hcr arvo.

Jokainen hälytys näytetään vieritettävällä tekstillä, joka sisältää viikonpäivän, tunnin, minuutit ja lämpötilan, joka laukaisi hälytyksen. Tallennuspuskuri voi sisältää enintään kolmen hälytyksen tiedot. Kun se on täysi, uusi hälytys korvaa vanhimman. Hälytyslaskurit (HAn, HFn) sen sijaan pysähtyvät saavutettuaan 15 hälytystä.

**Esimerkki:** HA-hälytys laukesi torstaina klo 13:17, havaittu lämpötila oli 36,8 °C.



**Huomautus:** kuva viittaa malleihin, joissa on yksirivinen näyttö (osanumerot WB000S\*). Kaksirivisellä näytöllä varustetuissa malleissa (osanumerot WB000D\*) navigoinnin aikana näytöllä näkyy ilmoitetun viestin lisäksi vieritettävä viesti "HACCP Alarms" toisella rivillä.

**8.5 EVD -hälytykset**

Jos EVD -moduuli (sarjanro WM00E%) on liitetty kenttävyllällä, UltraCella kykenee ilmoittamaan seuraavista hälytyksistä, jotka riippuvat ainoastaan moduuliin asennetun EVO ja ICE -ohjaimen tilasta.

Hälytyskoodi näytöllä	Hälytyksen kuvaus	Näytöllä vilkkuva näppäin	Näytöllä vilkkuva kuvake	Hälytysrele	Summeri	Resetointi
SHA/SHb	EVD 1/EVD 2 - Alhaisen tulistuksen suojaus	☒	-	Päällä	Päällä	Automaat.
LOA/LOb	EVD 1/EVD 2 - LOP-suojaus	☒	-	Päällä	Päällä	Automaat.
mOA/mOb	EVD 1/EVD 2 - MOP-suojaus	☒	-	Päällä	Päällä	Automaat.
EEA/EEb	EVD 1/EVD 2 - Venttiilin moottorin vika	☒	-	Päällä	Päällä	Automaat.
LSA/LSb	EVD 1/EVD 2 - Alhainen imulämpötila	☒	-	Päällä	Päällä	Automaat.
Hit/Hib	EVD 1/EVD 2 - Korkean lauhd. lämpötilan suojaus käytössä	☒	-	Päällä	Päällä	Automaat.
ES1/E1b	EVD 1/EVD 2 - Anturin S1 vika tai arvo alueen ulkopuolella	☒	-	Päällä	Päällä	Automaat.
ES2/E2b	EVD 1/EVD 2 - Anturin S2 vika tai arvo alueen ulkopuolella	☒	-	Päällä	Päällä	Automaat.
ES3/E3b	EVD 1/EVD 2 - Anturin S3 vika tai arvo alueen ulkopuolella	☒	-	Päällä	Päällä	Automaat.
ES4/E4b	EVD 1/EVD 2 - Anturin S4 vika tai arvo alueen ulkopuolella	☒	-	Päällä	Päällä	Automaat.
bAt/bAb	EVD 1/EVD 2 - Akku tyhjentynyt tai viallinen, sähköliitäntä keskeytynyt	☒	-	Päällä	Päällä	Automaat.
EEE/EE2	EVD 1/EVD 2 - Toim. ja/tai parametrin EEPROM virhe	☒	-	Päällä	Päällä	Automaat.
EIC/EIb	EVD 1/EVD 2 - Venttiili ei täysin kiinni	☒	-	Päällä	Päällä	Automaat.
EEC/E2C	EVD 1/EVD 2 - Hätäventtiilin sulkeminen	☒	-	Päällä	Päällä	Automaat.
EFu/EFb	EVD 1/EVD 2 - FW yhteensopivuusvirhe	☒	-	Päällä	Päällä	Automaat.
ECn/ECb	(EVO FW < 5,6)	☒	-	Päällä	Päällä	Automaat.
ELE/EL2	EVD 1/EVD 2 - Konfigurointivirhe	☒	-	Päällä	Päällä	Automaat.
IEC	EVD 1/EVD 2 - Offline	☒	-	Päällä	Päällä	Automaat.
IEM/IMb	EVD ICE - Konfigurointivirhe	☒	-	Päällä	Päällä	Käsi

Taul. 8.b

**8.6 3PH-moduulin hälytykset**

Hälytyskoodi näytöllä	Hälytyksen kuvaus	Näytöllä vilkkuva näppäin	Näytöllä vilkkuva kuvake	Hälytysrele	Summeri	Resetointi
EPE	3PH-moduuli offline	☒	-	Päällä	Päällä	Automaat.
EP0	Anturin Sd1 vika (3PH-moduuli)	☒	-	Päällä	Päällä	Automaat.
EP1	Anturin Sd2 vika (3PH-moduuli)	☒	-	Päällä	Päällä	Automaat.
EP2	Anturin Sc vika (3PH-moduuli)	☒	-	Päällä	Päällä	Automaat.
EPn	3PH-moduulin konfigurointivika	☒	-	Päällä	Päällä	Automaat.
EPM	Moottorisuojan hälytys (3PH-moduuli)	☒	-	Päällä	Päällä	Käsi
EPU	Yli-/alipaine- tai Kriwan-hälytys (3PH-moduuli)	☒	-	Päällä	Päällä	Käsi

Taul. 8.c

## 8.7 Hälytystaulukko

Näyrön koodi	Hälytyksen syy	Näyrön kuvake viilkkuu	Näyrön painike viilkkuu	Hälytysrele	Summeri	Resetointi	PD-venttiili	Kompressor	Sulatus	Höyrystimen puhaltimet	Lauhduttimen puhaltimet	Jatkuva jakso	
rE	Virtuaalisen ohjausanturin vika			Päällä	Päällä	automaat.	duty setting(c4)	duty setting(c4)	-	-	-	Pois	
E0	Anturin B1 vika			Päällä	Päällä	automaat.	duty setting(c4)	duty setting(c4)	-	-	-	Pois	
E1	Anturin B2 vika			Päällä	Päällä	automaat.	-	-	-	-	-	-	Pois
E2	Anturin B3 vika			Päällä	Päällä	automaat.	-	-	-	-	-	-	-
E3	Anturin B4 vika			Päällä	Päällä	automaat.	-	-	-	-	-	-	-
E4	Anturin B5 vika			Päällä	Päällä	automaat.	-	-	-	-	-	-	-
LO	Alhaisen lämpötilan hälytys	-		Päällä	Päällä	automaat.	-	-	-	-	-	-	
HI	Korkean lämpötilan hälytys	-		Päällä	Päällä	automaat.	-	-	-	-	-	-	
IA	Välitön hälytys ulkoisesta koskettimesta	-		Päällä	Päällä	automaat.	duty setting (A6)	duty setting (A6)	Pois	-	-	Pois	
SA	Vakava hälytys ulkoisesta koskettimesta	-		Päällä	Päällä	automaat.	Pois	Pois	Pois	Pois	Pois	Pois	
Pd	Pump down maksimikäihälytys	-		Päällä	Päällä	automaat.	-	-	-	-	-	-	
LP	Alhaisen paineen hälytys	-		Päällä	Päällä	automaat.	Pois	Pois	Pois	-	-	-	
AtS	Automaattikäynnistys pump down -tilassa	-		Päällä	Päällä	autom./käsi	-	-	-	-	-	-	
CHt	Lauhduttimen korkean lämpötilan hälytys	-		Päällä	Päällä	käsi	Pois	Pois	-	-	Pois	-	
dor	Ovi auki liian pitkään -hälytys	-		Päällä	Päällä	automaat.	-	-	-	-	-	-	
Etc	Reaaliaikaisen kellon virhe	-		Päällä	Päällä	automaat.	-	-	-	-	-	-	
EE	Yksikköparametrien EEPROM virhe			Päällä	Päällä	automaat.	-	-	-	-	-	-	
EF	Toimintaparametrien EEPROM virhe	-		Päällä	Päällä	automaat.	-	-	-	-	-	-	
Ed1, Ed2	Sulatus päättyi aikakatkaisun vuoksi	-		Päällä	Päällä	automaat.	-	-	-	-	-	-	
HA	Tyypin HA HACCP-hälytys	-		Päällä	Päällä	käsi	-	-	-	-	-	-	
HF	Tyypin HF HACCP-hälytys	-		Päällä	Päällä	käsi	-	-	-	-	-	-	
LoG	Lämpötilalokin lataus koneeseen epäonnistui	-		Pois	Päällä	automaat.	-	-	-	-	-	-	
uPL	Parametrien lataus koneesta epäonnistui	-		Pois	Päällä	automaat.	-	-	-	-	-	-	
dnL	Parametrien lataus koneeseen epäonnistui	-		Pois	Päällä	automaat.	-	-	-	-	-	-	
SOF	Ohjelmiston päivitys epäonnistui	-		Pois	Päällä	automaat.	-	-	-	-	-	-	
SHA/SHb	EVD 1/EVD 2- Alhaisen tulistuksen suojaus	-		Päällä	Päällä	automaat.	Pois	Pois	Pois	-	-	-	
LOA/LOB	EVD 1/EVD 2 - LOP-suojaus	-		Päällä	Päällä	automaat.	Pois	Pois	Pois	-	-	-	
mOA/mOb	EVD 1/EVD 2 - MOP-suojaus	-		Päällä	Päällä	automaat.	Pois	Pois	Pois	-	-	-	
EEA/EEb	EVD 1/EVD 2 - Venttiilin moottorin vika	-		Päällä	Päällä	automaat.	Pois	Pois	Pois	-	-	-	
LSA/LSb	EVD 1/EVD 2 - Alhainen imulämpötila	-		Päällä	Päällä	automaat.	-	-	-	-	-	-	
Hit/Hib	EVD 1/EVD 2 - Korkean lauhd. lämpötilan suojaus käytössä	-		Päällä	Päällä	automaat.	-	-	-	-	-	-	
ES1/E1b	EVD 1/EVD 2 - Anturin S1 vika tai arvo alueen ulkopuolella	-		Päällä	Päällä	automaat.	Pois	Pois	Pois	-	-	-	
ES2/E2b	EVD 1/EVD 2 - Anturin S2 vika tai arvo alueen ulkopuolella	-		Päällä	Päällä	automaat.	Pois	Pois	Pois	-	-	-	
ES3/E3b	EVD 1/EVD 2 - Anturin S3 vika tai arvo alueen ulkopuolella	-		Päällä	Päällä	automaat.	-	-	-	-	-	-	
ES4/E4b	EVD 1/EVD 2 - Anturin S4 vika tai arvo alueen ulkopuolella	-		Päällä	Päällä	automaat.	-	-	-	-	-	-	
bAt/bAb	EVD 1/EVD 2 - Akku tyhjentyneen tai viallinen, sähköliitäntä keskeytynyt	-		Päällä	Päällä	automaat.	-	-	-	-	-	-	
EEE/EE2	EVD 1/EVD 2 - Toim. ja/tai parametrien EEPROM virhe	-		Päällä	Päällä	automaat.	Pois	Pois	Pois	-	-	-	
EIC/Elb	EVD 1/EVD 2 - Venttiili ei täysin kiinni	-		Päällä	Päällä	automaat.	-	-	-	-	-	-	
EEC/EE2C	EVD 1/EVD 2 - Hätäventtiilin sulkeminen	-		Päällä	Päällä	automaat.	Pois	Pois	Pois	-	-	-	
EFu/EFb	EVD 1/EVD 2 - FW yhteensopivuusvirhe (EVO FW < 5,6)	-		Päällä	Päällä	automaat.	-	-	-	-	-	-	
ECn/ECb	EVD 1/EVD 2 - Konfigurointivirhe	-		Päällä	Päällä	automaat.	-	-	-	-	-	-	
ELE/EL2	EVD 1/EVD 2 - Offline	-		Päällä	Päällä	automaat.	Pois	Pois	Pois	-	-	-	
EGN/EG2	Kaasu ei yhteensopivaa EVD1/EVD2:n kanssa FW virhe	-		Päällä	Päällä	automaat.	Pois	Pois	Pois	-	-	-	
ALM	Hälytyslokien lataus koneeseen epäonnistui	-		Pois	Päällä	automaat.	-	-	-	-	-	-	
EPE	Kolmivaiheinen moduuli offline	-		Päällä	Päällä	automaat.	Pois	Pois	Pois	Pois	-	-	
EPO	Anturin Sd1 vika (kolmivaihemoduuli)	-		Päällä	Päällä	automaat.	-	-	Lopetus ajan mukaan, jos vain Sd1	-	-	-	
EP1	Anturin Sd2 vika (kolmivaihemoduuli)	-		Päällä	Päällä	automaat.	-	-	-	-	-	-	
EP2	Anturin Sc-vika (kolmivaihemoduuli)	-		Päällä	Päällä	automaat.	-	-	-	-	-	-	
EPn	Kolmivaihemoduulin konfigurointivirhe	-		Päällä	Päällä	automaat.	Pois	Pois	Pois	Pois	-	-	
EPm	Moottorisuojan hälytys (kolmivaihemoduuli)	-		Päällä	Päällä	käsi	Pois	Pois	Pois	Pois	Pois	-	
EPu	Yli-/alipainehälytys tai kriivan (kolmivaihemoduuli)	-		Päällä	Päällä	käsi	Pois	Pois	Pois	Pois	Pois	-	
AUH	Korkean kosteuden hälytys	-		Päällä	Päällä	automaat.	-	-	-	-	-	-	
AUL	Alhaisen kosteuden hälytys	-		Päällä	Päällä	automaat.	-	-	-	-	-	-	
GH1	Yleinen korkean hälytys (vaihe 1 ON/OFF - yleinen toiminto)	-		Päällä	Päällä	automaat.	-	-	-	-	-	-	
GL1	Yleinen alhaisen hälytys (vaihe 1 ON/OFF - yleinen toiminto)	-		Päällä	Päällä	automaat.	-	-	-	-	-	-	
GH2	Yleinen korkean hälytys (vaihe 2 ON/OFF - yleinen toiminto)	-		Päällä	Päällä	automaat.	-	-	-	-	-	-	
GL2	Yleinen alhaisen hälytys (vaihe 2 ON/OFF - yleinen toiminto)	-		Päällä	Päällä	automaat.	-	-	-	-	-	-	
GH6	Yleinen korkean hälytys (vaihe 3 ON/OFF - yleinen toiminto)	-		Päällä	Päällä	automaat.	-	-	-	-	-	-	
GL6	Yleinen alhaisen hälytys (vaihe 3 ON/OFF - yleinen toiminto)	-		Päällä	Päällä	automaat.	-	-	-	-	-	-	
GH3	Yleinen korkean hälytys (modulointilähtö - yleinen toiminto)	-		Päällä	Päällä	automaat.	-	-	-	-	-	-	
GL3	Yleinen alhaisen hälytys (modulointilähtö - yleinen toiminto)	-		Päällä	Päällä	automaat.	-	-	-	-	-	-	
GA1	Yleinen hälytys (hälytys 1 - yleinen toiminto)	-		Päällä	Päällä	automaat.	-	-	-	-	-	-	
GA2	Yleinen hälytys (hälytys 2 - yleinen toiminto)	-		Päällä	Päällä	automaat.	-	-	-	-	-	-	
IEC	EVD ICE - Konfigurointivirhe	-		Päällä	Päällä	automaat.	OFF	OFF	-	-	-	OFF	
IEM/Imb	EVD 1/EVD 2 - Kohdistusvirhe UltraCellan kanssa	-		Päällä	Päällä	manual	-	-	-	-	-	-	

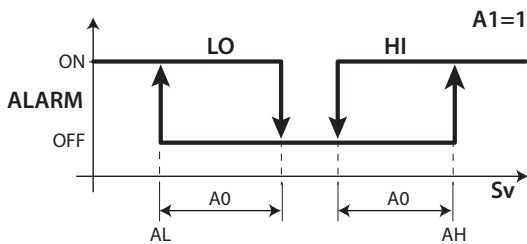
Taul. 8.d

## 8.8 Hälytysparametrit

**Korkean ja alhaisen lämpötilan hälytys ja laukeamisparametrit**  
AL (AH) määrittää alhaisen (korkean) lämpötilan hälytyksen LO (HI) laukeamislämpötilan. Asetusarvoa AL (AH) verrataan aina ohjausanturin havaitsemaan arvoon. Parametri Ad vastaa hälytyksen laukeamisviivettä minuuteissa. Alhaisen lämpötilan hälytys (LO) laukeaa ainoastaan, jos lämpötila on alhaisempi kuin kynnys AL pidemmän ajan kuin Ad. Kynnykset voivat olla suhteellisia tai absoluuttisia riippuen parametrin A1 arvosta. Ensimmäisessä tapauksessa (A1=0) arvo AL osoittaa poikkeaman asetustarvosta ja alhaisen lämpötilan hälytyksen laukeamisarvo on: asetustarvo - AL.

Jos asetustarvo muuttuu, laukeamisarvo muuttuu automaattisesti. Toisessa tapauksessa (A1=1), arvo AL osoittaa alhaisen lämpötilan hälytyskynnystä. Aktiivisesta alhaisen lämpötilan hälytyksestä ilmoitetaan sisäisellä summerilla, näytöllä näkyvällä koodilla LO ja hälytysreleen laukeamisella. Sama koskee korkean lämpötilan hälytystä (HI), jota koskee arvo AH arvon AL sijaan.

Par.	Kuvaus	Olet.	Min.	Maks.	Yks.
A0	Hälytyksen ja puhaltimen differentiaali	2,0	0,1	20,0	°C/°F
A1	Hälytyskynnykset (AL, AH) suhteessa asetusarvoon tai absoluuttiset 0/1 = suhteellinen/absoluuttinen	0	0	1	-
AL	Alhaisen lämpötilan hälytyskynnys Jos A1 = 0, AL = 0: hälytys pois käytöstä Jos A1 = 1, AL = -50: hälytys pois käytöstä	0	-50,0	200	°C/°F
AH	Korkean lämpötilan hälytyskynnys Jos A1 = 0, AL = 0: hälytys pois käytöstä Jos A1 = 1, AL = 200: hälytys pois käytöstä	0	-50,0	200	°C/°F
Ad	Viiveaika alhaisen ja korkean lämpötilan hälytyksille	120	0	250	min
A6	Kompressorin pysäytys ulkoisesta hälytyksestä - 0 = kompressorin aina pois päältä - 100 = kompressorin aina päällä	0	0	100	min



Kuva 8.a

Selitykset

LO	Alhaisen lämpötilan hälytys
HI	Korkean lämpötilan hälytys
SV	Säätöanturi

Huomautuksia:

- Hälytys LO ja HI ovat automaattisesti resetoitavia hälytyksiä. A0 määrää hälytyksen käyttöönoton ja käytöstä poiston välisen hystereesin.
- Jos painat Alarm-näppäintä, kun arvo ylittää kynnyksen, sumneri ja hälytysrele kytkeytyvät välittömästi pois ja hälytyskoodi jää näkyviin, kunnes arvo on laukeamiskynnyksen alapuolella. Parametrin A6 merkitys on sama kuin parametrilla c4 (duty setting). Jos ulkoinen hälytys laukeaa, kompressorin toimii parametrilla A6 asetettua arvoa vastaavan ajan ja pysyy sen jälkeen pois päältä 15 minuutin vakioajan.
- Suhteellisten hälytysten tapauksessa (A1= 0) sekä AL- että AH-arvoa pidetään absoluuttisina arvoina (esim. AL= -10 pidetään arvona AL= 10).

Korkean ja alhaisen kosteuden hälytysten parametrit

Jos tulo B4 tai B5 on konfiguroitu kosteusanturille (On), korkean (AUH) ja alhaisen kosteuden hälytykset (AUL) voidaan myös ottaa käyttöön absoluuttisilla kynnyksillä (UHL ja ULL). Hälytykset laukeavat seuraavissa olosuhteissa:

- Jos Su >= UHL --> korkean kosteuden hälytys AUH
- Jos Su <= ULL --> alhaisen kosteuden hälytys AUL

Par.	Kuvaus	Olet.	Min.	Maks.	Yks.
ULL	Absoluuttisen alhaisen kosteuden hälytyskynnys 0 = hälytys pois käytöstä	0	0	100,0	%rH
UHL	Absoluuttisen korkean kosteuden hälytyskynnys 100 = hälytys pois käytöstä	100,0	0	100,0	%rH
AdH	Kosteushälytysten AUH, AUL viive	120	0	250	min

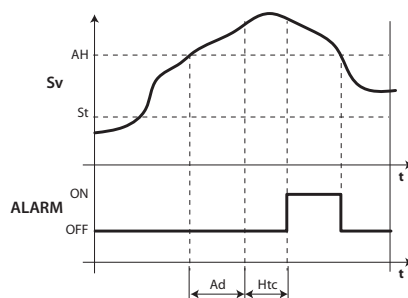
## 8.9 HACCP-hälytysparametrit ja valvonnan käyttöönotto

HACCP-hälytyksen valvonta otetaan käyttöön asettamalla parametri HCE=1.

HA-hälytykset

HA-hälytys laukeaa, jos normaalin toiminnan aikana havaitaan, että ohjausanturin lukema lämpötila ylittää korkean lämpötilan kynnyksen ajaksi Ad + Htd. Normaaliin, ohjaimen jo antamaan korkean lämpötilan hälytykseen verrattuna HACCP-hälytyksen HA-tyyppiä viivästetään Htd-ajalla, joka on tarkoitettu HACCP-talennukseen.

Par.	Kuvaus	Olet.	Min.	Maks.	Yks.
HCE	HACCP käyttöönotto 0/1 = Ei/kyllä	0	0	1	-
Htd	HACCP-hälytysviive	0	0	250	min



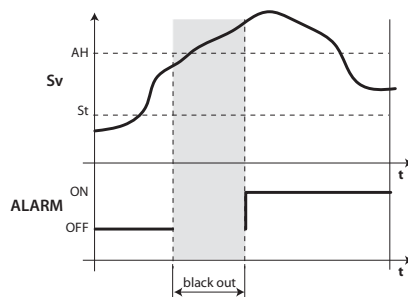
Kuva 8.b

Selitykset

Sv	Virtuaalinen anturi
St	Asetusarvo
t	Aika
AH	Korkean lämpötilan hälytyskynnys
HÄLYTYS	HACCP-hälytys, HA-tyyppi
Ad	Viiveaika alhaisen ja korkean lämpötilan hälytyksille
Htd	HACCP-hälytysviive (0 = valvonta pois käytöstä)

HF-hälytykset

HACCP-hälytyksen HF-tyyppi laukeaa seurauksena pitkään jatkuneesta sähkökatkosta (> 1 minuutti), kun pääsähkön palautuessa säätöanturin lukema lämpötila ylittää korkean lämpötilan kynnyksen AH.



Kuva 8.c

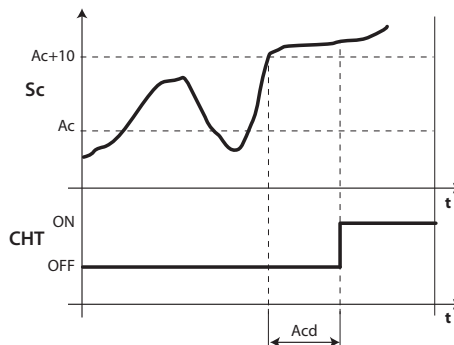
Key

Sv	Virtuaalinen anturi	t	Asetusarvo
AH	Korkean lämpötilan hälytyskynnys	St	Aika
ALARM	HACCP-hälytys, HF-tyyppi		

## 8.10 Lauhduttimen korkean lämp. hälytys

Voit valvoa lauhduttimen lämpötilaa havaitaksesi korkean lämpötilan, joka on luultavasti seurausta tukkeutumisesta. Ilmoitus annetaan alla olevan kuvan mukaan.

Par.	Kuvaus	Olet.	Min.	Maks.	Yks.
Ac	Lauhduttimen korkean lämpötilan hälytyskynnys	70	-50,0	200	°C/°F
Acd	Lauhduttimen korkean lämpötilan hälytysviive	0	0	250	min



Kuva 8.d

Selitykset

t	Aika
Acd	Lauhduttimen korkean lämpötilan hälytysviive
Sc	Lauhdutusanturi
Ac	Lauhduttimen korkean lämpötilan hälytyskynnys
CHT	Lauhduttimen korkean lämpötilan hälytys

## 9. TEKNISET TIEDOT

### 9.1 UltraCella-moduulin tekniset tiedot

Virtalähde	Malli 230 V: jännite 230 V~ (+10/-15 %), 50/60 Hz; Teho 18 VA, maks. 100 mA~.												
230 V:n virtalähde takaa eristyksen	Pienjännite-eristys: vahvistettu, 6 mm ilmassa, 8 mm pinnalla, 3 750 V. Relelähdtöjen eristys: vahvistettu, 3 mm ilmassa, 4 mm pinnalla, 1 250 V.												
Analogitulot	B1, B2, B3: NTC, PT1000 (+-3 %) B4: NTC, 0–10 Vdc (+-3 %) B5: 0–5 Vdc ratiometrinen (+-3 %), 4–20 mA (+-3 %)												
Analogilähtö	Y1: 0–10 Vdc (maks. 10 mA, +5 %)												
Huomautus:	Varmista asennuksen aikana, että virtalähteen ja kuorman liitännät ovat erillään anturien, digitaalitulojen ja valvontalaitteen kaapeleista.												
Anturin tyyppi	NTC std. CAREL: 10 kΩ 25 °C:ssa, alue -50 °C – 90 °C mittausvirhe: 1 °C alueella -50 °C – +50 °C; 3 °C alueella +50 °C – +90 °C NTC HT: 50 kΩ 25 °C:ssa, alue 0 °C – 150 °C mittausvirhe: 1,5 °C alueella 0 °C – +115 °C; 4 °C alueella +115 °C – +150 °C PT1000 std. CAREL: 1 000 kΩ 0 °C:ssa, alue -50 °C – +90 °C mittausvirhe: 3 °C alueella -50 °C – 0 °C; 5 °C alueella 0 °C – +90 °C												
Anturin virtalähde	+Vdc 12 V+30 %, maks. 25 mA; 5 VREF: 5 V+2 %												
Relelähdtö	Sovellettavat arvot releen tyyppiin mukaan												
	<table border="1"> <thead> <tr> <th>Releen tyyppi</th> <th>EN 60730 -1 (250 V ~)</th> <th>UL 873 (250 V ~)</th> </tr> </thead> <tbody> <tr> <td>8 A (AUX1, AUX2)</td> <td>8 (4) A N.O.; 6 (4) A N.C.; 2 (2) A N.C. ja N.O. (100 000 jaksoa)</td> <td>8 A resistiivinen 2FLA 12LRA, C300 (30 000 jaksoa)</td> </tr> <tr> <td>16 A, (VALO, PUHALLIN)</td> <td>10 A resistiivinen, 5 (3) A (100 000 jaksoa)</td> <td>10 A resistiivinen, 5FLA 18LRA (30 000 jaksoa)</td> </tr> <tr> <td>30 A (COMP, DEF)</td> <td>12 (10) A (100 000 jaksoa)</td> <td>12 A resistiivinen, 2HP, 12FLA 72LRA (30 000 jaksoa)</td> </tr> </tbody> </table>	Releen tyyppi	EN 60730 -1 (250 V ~)	UL 873 (250 V ~)	8 A (AUX1, AUX2)	8 (4) A N.O.; 6 (4) A N.C.; 2 (2) A N.C. ja N.O. (100 000 jaksoa)	8 A resistiivinen 2FLA 12LRA, C300 (30 000 jaksoa)	16 A, (VALO, PUHALLIN)	10 A resistiivinen, 5 (3) A (100 000 jaksoa)	10 A resistiivinen, 5FLA 18LRA (30 000 jaksoa)	30 A (COMP, DEF)	12 (10) A (100 000 jaksoa)	12 A resistiivinen, 2HP, 12FLA 72LRA (30 000 jaksoa)
Releen tyyppi	EN 60730 -1 (250 V ~)	UL 873 (250 V ~)											
8 A (AUX1, AUX2)	8 (4) A N.O.; 6 (4) A N.C.; 2 (2) A N.C. ja N.O. (100 000 jaksoa)	8 A resistiivinen 2FLA 12LRA, C300 (30 000 jaksoa)											
16 A, (VALO, PUHALLIN)	10 A resistiivinen, 5 (3) A (100 000 jaksoa)	10 A resistiivinen, 5FLA 18LRA (30 000 jaksoa)											
30 A (COMP, DEF)	12 (10) A (100 000 jaksoa)	12 A resistiivinen, 2HP, 12FLA 72LRA (30 000 jaksoa)											
	<b>HUOMAUTUS:</b> yhtä aikaa käytettyjen kuormien COMP, DEF, FAN virtojen summa ei saa ylittää 20 A.												
	Pienjännite-eristys: vahvistettu, 6 mm ilmassa, 8 mm pinnalla, 3 750 V. Erillisten relelähdtöjen välinen eristys: vahvistettu, 3 mm ilmassa, 4 mm pinnalla, 1 250 V.												
Liitännät	Johtimien poikkipinta-ala analogituloissa ja -lähdtöissä, digitaalituloissa ja sarjaliitännässä: 0,5–2,5 mm <sup>2</sup> (20–13 AWG) Syöttö- ja kuormajohtojen poikkipinta-ala: 1,5–2,5 mm <sup>2</sup> (15–13 AWG) Sarjaliitännät: käytä suojattuja johtoja Johtojen maksimipituus: 10 m												
Kotelo	Muovi: mitat 200 x 100 x 190 mm												
Kokoonpano	Seinälle (muovikotelolla): käytä etulevylle kiinnitysruuveja												
Näyttö	LED-näyttö: 3 ja 4 lukua, näyttö -99-999; toimintatila ilmoitetaan LED-valoilla ja kuvakkeilla, muovin kiinnitettyä polykarbonaattia												
Näppäimistö	10 näppäintä näppäimistöllä, joka on valmistettu muovin kiinnitetystä polykarbonaattikalvosta												
Kello puskuriparistolla	Mallista riippuen												
Summeri	Kaikissa malleissa.												
Kello	Asennetusta mallista riippuen Tarkkuus: ±100 ppm Paristo: litium-näppäimistö, koodi CR2430, jännite: 3 Vdc (mitat 24x3 mm)												
Sarjaliitäntä	3 sarjaliitäntätyyppiä: pLAN, BMS, kenttäväylä pLAN: ajuri HW RS485, puhelinjakkii (vain joissakin malleissa) ja ruuviliittimet BMS: ajuri HW RS485, ruuviliittimet Kenttäväylä: ajuri HW RS485, ruuviliittimet												
USB	Tyyppi: isäntä (A-liitin); 5 Vdc:n syöttö, maksimikulutus: 100 mA (pienteholaitteet)												

#### Toimintaolosuhteet

Vain näyttö: -10T65 °C; <90 % tiivistymätön suhteellinen kosteus

Muovikotelolla: -10T50 °C, <90 % tiivistymätön suhteellinen kosteus

Releen tunnistus, tyyppi ja resistiivinen maksimivirta toimintalämpötilassa:

Rele	Yhdistetty kuorma	Releen tyyppi	Käytettävä resistiivinen maks.virta
R1	(AUX2)	8A	8A
R2	(AUX1)	8A	8A
R3	(VALO)	16A	10A
R4	(PUHALLIN)	16A	10A
R5	(SUL)	30A	12A
R6	(KOMP)	30A	12A

**HUOMAUTUS:** yhtä aikaa käytettyjen kuormien COMP, DEF, FAN virtojen summa ei saa ylittää 20 A.

#### Varastointiolosuhteet

-20T70 °C, <90 % tiivistymätön suhteellinen kosteus

#### Etupuolen kotelointiluokka

Muovikotelolla: IP65

#### Ympäristön saastuminen

2 normaalitilanne

#### Eristysmateriaalien PTI

Piirilevyt 250, muovi- ja eristemateriaalit 175

#### Palonkestävyysluokka:

D-luokka

#### Ylikuormitussuojauksen luokka

Luokka II, ilman PE-liitintä

Luokka I, PE-liittimellä

#### Toimenpiteen ja katkaisun tyyppi

Relekosketin 1 B (mikrokatkaisu)

#### Ohjaujärjestelmä

Integroitu, elektroninen ohjauslaite

#### Sähköiskulta suojausluokka

Luokka II asianmukaisella integroinnilla

#### Laitte on suunniteltu kädessä pidettäväksi tai integroitavaksi

Ei

#### laitteistoon, jota pidetään kädessä

#### Ohjelmiston luokka ja rakenne

Luokka A

#### Ohjaimen etupuolen puhdistus

Käytä ainoastaan neutraaleja pesuaineita ja vettä

Taul. 9.a

## 9.2 EVD-moduulien tekniset tiedot

Virtalähde	jännite 230 V~ (+10/-15 %), 50/60 Hz; teho; maks. 4,5 kW <b>HUOMAUTUS:</b> kaikkien ohjaimen ja laajennusmoduuleihin liitettyjen kuormien samanaikainen maksimivirta ei saa olla yli 20 A.
Sähköiskulta suojausluokka	Luokka II
Kotelo	muovia, mitat 128x290x110 mm
Etupuolen suojausluokka muovikotelolla	IP65
Palonkestävyyssuokka	D-luokka
Moduulin etulevyn puhdistus	käytä ainoastaan neutraaleja pesuaineita ja vettä
Toimintaolosuhteet	-10T40 °C, <90 % tiivistymätön suhteellinen kosteus
Varastointiolosuhteet	-20T60 °C, <90 % tiivistymätön suhteellinen kosteus
Eristysmateriaalien PTI	piirilevyt 250, muovi- ja eristemateriaalit 175

Taul. 9.b

## 9.3 Power-moduulien tekniset tiedot

Virtalähde	jännite 230 V~ (+10/-15 %), 50/60 Hz; teho; maks. 4,5 kW <b>HUOMAUTUS:</b> kaikkien ohjaimen ja laajennusmoduuleihin liitettyjen kuormien samanaikainen maksimivirta ei saa olla yli 20 A.
Vikavirtasuojaja	In=20 A @30 °C, Id = 300 mA
Tehorele	Arvo: 30 A resistiivinen, 240 Vac; 3HP 240 Vac
Sähköiskulta suojausluokka	Luokka II
Kotelo	muovia, mitat 128x290x110 mm
Etupuolen suojausluokka muovikotelolla	IP65
Palonkestävyyssuokka	D-luokka
Moduulin etulevyn puhdistus	käytä ainoastaan neutraaleja pesuaineita ja vettä
Toimintaolosuhteet	-10T40 °C, <90 % tiivistymätön suhteellinen kosteus
Varastointiolosuhteet	-20T60 °C, <90 % tiivistymätön suhteellinen kosteus

Taul. 9.c

## 9.4 3PH EVAPORATOR -moduulien tekniset tiedot

Virtalähde	jännite: 400 V~(+10/-15 %), 50/60 Hz, 3 PH+N+T, I <sub>max</sub> 25 A
Sähköiskulta suojausluokka	Luokka I
Kotelo	muovia, mitat 452x380x186 mm
Paino	8,7 kg
Etupuolen suojausluokka muovikotelolla	IP65
Moduulin etulevyn puhdistus	käytä ainoastaan neutraaleja pesuaineita ja vettä
Toimintaolosuhteet	-10T40 °C, <90 % tiivistymätön suhteellinen kosteus
Varastointiolosuhteet	-20T60 °C, <90 % tiivistymätön suhteellinen kosteus
Materiaalit	etulevy polykarbonaattia, takakotelo teknopolymeeriä

Taul. 9.d

### 9.4.1 Sähkö tiedot

	Ultra 3PH Evaporator -moduuli 6 kW WT00E600N0	Ultra 3PH Evaporator -moduuli 9kW WT00E900N0	Ultra 3PH Evaporator -moduuli 20kW WT00EA00N0
Yleistä			
Pääkytkin/yleissuojaus	4-napainen virtakytkin 16 A 6 kA D	4-napainen virtakytkin 25 A 6 kA D	4-napainen virtakytkin 40 A 6 kA D
Kuormien virtalähde	400 V~(±10 %), 50/60 Hz, 3 PH+N+T	400 V~(±10 %), 50/60 Hz, 3 PH+N+T	400 V~(±10 %), 50/60 Hz, 3 PH+N+T
Eristysmuuntaja	PRI 230 Vac SEK1 230 Vac 40 VA SEK2 24 Vac 35 VA SEK suojaus sulakkeilla	PRI 230 Vac SEK1 230 Vac 40 VA SEK2 24 Vac 35 VA SEK suojaus sulakkeilla	PRI 230 Vac SEK1 230 Vac 40 VA SEK2 24 Vac 35 VA SEK suojaus sulakkeilla
Tila- ja hälytysilmoitus	UltraCella	UltraCella	UltraCella
Tulo			
Pääsulatusanturi	NTC 10 kΩ	NTC 10 kΩ	NTC 10 kΩ
Apuhöyrystimen sulatusanturi	NTC 10 kΩ	NTC 10 kΩ	NTC 10 kΩ
Höyrystimen ylikuumentumissuoja	On	On	On
Höyrystimen termostaatti	On	On	On
Lähtö			
Lauhdutusyksikön käyttöönotto / Magneettiventtiili	8 A (AC1) / 2 A (AC23) 1 PH	8 A (AC1) / 2 A (AC23) 1 PH	8 A (AC1) / 2 A (AC23) 1 PH
Sulatusvastukset	6 kW, 9 A (AC1) 3 PH	9kW, 13A (AC1) 3 PH	20kW, 28A (AC1) 3 PH
Höyrystimen puhaltimet	0,55 kW, 1,5 A* (AC23) 3 PH 0-10 Vdc	2kW, 5,7A* (AC23) 3 PH 0-10 Vdc	4kW, 9,6A* (AC23) 3 PH 0-10 Vdc
AUX1-lähtö	16 A (AC1) 1 PH	16 A (AC1) 1 PH	16 A (AC1) 1 PH

Taul. 9.e

\* Arvo tehokertoimella  $\cos\phi=0,5$

Jos tehokerroin on eri, laske arvo seuraavalla kaavalla:  $I = P / (400 * \sqrt{3} * \cos\phi)$ , jossa P on teho (W).

## 9.5 3PH FULL -moduulien tekniset tiedot

Virtalähde	jännite: 400 V~(+10/-15 %), 50/60 Hz, 3 PH+N+T, I <sub>max</sub> 25 A
Sähköiskulta suojausluokka	Luokka I
Kotelo	muovia, mitat 452x380x186 mm
Paino	9,8 kg
Etupuolen suojausluokka muovikotelolla	IP65
Moduulin etulevyn puhdistus	käytä ainoastaan neutraaleja pesuaineita ja vettä
Toimintaolosuhteet	-10T40 °C, <90 % tiivistymätön suhteellinen kosteus
Varastointiolosuhteet	-20T60 °C, <90 % tiivistymätön suhteellinen kosteus
Materiaalit	etulevy polykarbonaattia, takakotelo teknopolymeeriä

Taul. 9.f

### 9.5.1 Sähkötiedot

Koodi	Ultra 3PH Full -moduuli 4 HP	Ultra 3PH Full -moduuli 7,5 HP
	WT00F4B0N0	WT00F7C0N0
<b>Yleistä</b>		
Pääkytkin/yleissuojaus	4-napainen lämpömagneettinen kytkin 16 A 6 kA D	4-napainen lämpömagneettinen kytkin 25 A 6 kA D
Kuormien virtalähde	400 V~ (±10 %), 50/60 Hz, 3 PH+N+T	400 V~ (±10 %), 50/60 Hz, 3 PH+N+T
Eristysmuuntaja	PRI 230 Vac SEK1 230 Vac 40 VA SEK2 24 Vac 35 VA SEK suojaus sulakkeilla	PRI 230 Vac SEK1 230 Vac 40 VA SEK2 24 Vac 35 VA SEK suojaus sulakkeilla
Tila- ja hälytysilmoitus	UltraCella	UltraCella
Kompressorin virta-arvon säätöalue	10–16 A (AC3) 3 PH	16–20 A (AC3) 3 PH
<b>Tulo</b>		
Pääsulatusanturi	NTC 10 kΩ	NTC 10 kΩ
Apuhöyrystimen sulatusanturi	NTC 10 kΩ	NTC 10 kΩ
Lauhdutusanturi	NTC 10 kΩ	NTC 10 kΩ
Osittaislauhdutin	On	On
Pump down	On	On
Korkea/alhainen paine	On	On
Kompressorin Klixon-suoja	On	On
Höyrystimen ylikuumentumissuoja	On	On
Höyrystimen termostaatti	On	On
<b>Lähtö</b>		
Kompressori	10–16 A (AC3) 3 PH	16–20 A (AC3) 3 PH
Kompressorin öljyn lämmitin (kampikammio)	100 W, 0,5 A (AC1) 1 PH	100 W, 0,5 A (AC1) 1 PH
Lauhdutuspuhaltimet	0,8 kW, 4 A (AC15) 1 PH	0,8 kW, 4 A (AC15) 1 PH
Sulatusvastukset	6 kW, 9 A (AC1) 3 PH	9kW, 13A (AC1) 3 PH
Höyrystimen puhaltimet	0,55 kW, 1,5 A* (AC23) 3 PH	2kW, 5,7A* (AC23) 3 PH
AUX1-lähtö	0–10 Vdc	0–10 Vdc
Magneettiventtiili	16 A (AC1) 1 PH	16 A (AC1) 1 PH
	On	On

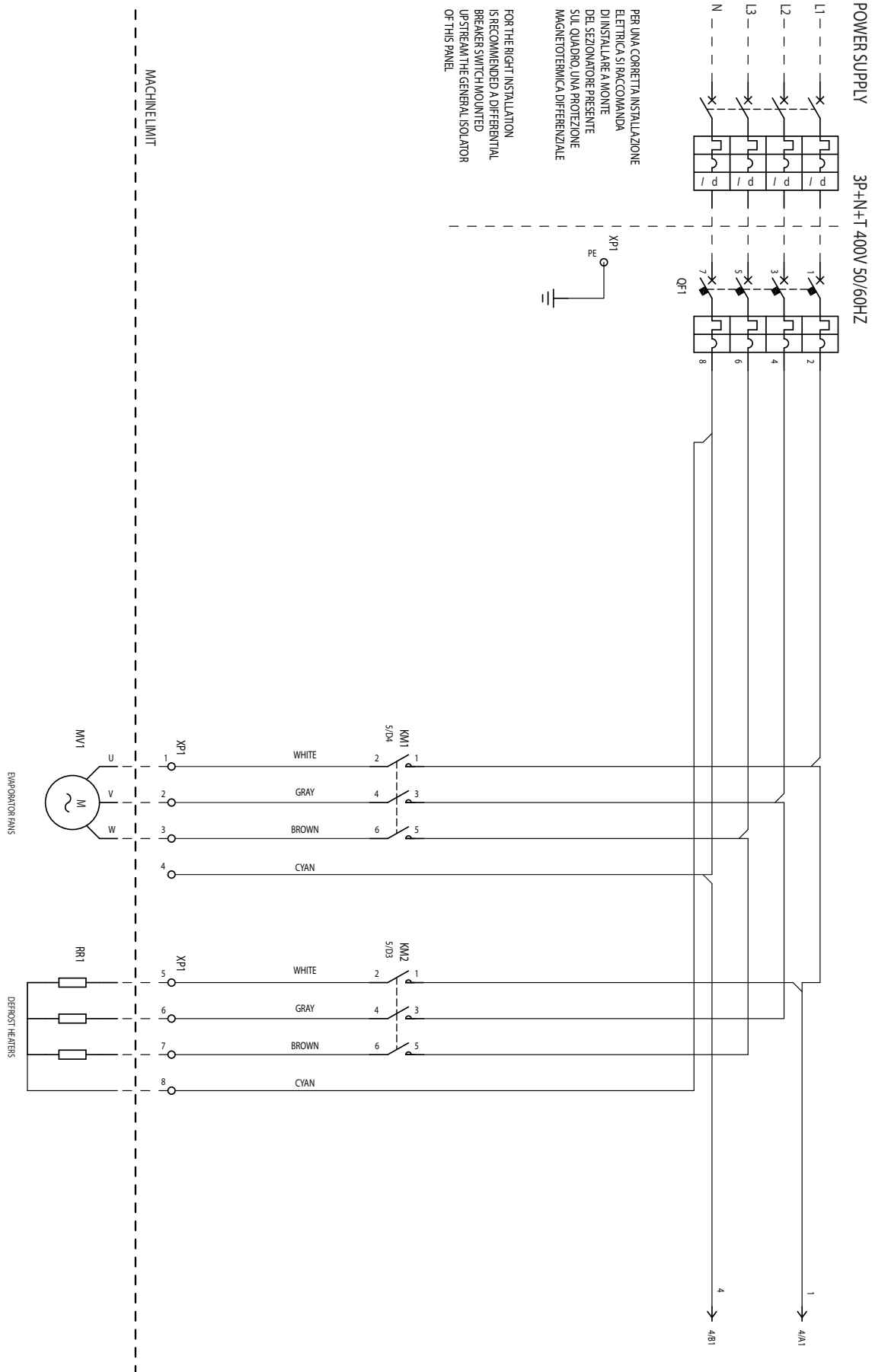
Taul. 9.g

\* Arvo tehokertoimella  $\cos\phi=0,5$ Jos tehokerroin on eri, laske arvo seuraavalla kaavalla:  $I = P / (400 * \sqrt{3} * \cos\phi)$ , jossa P on teho (W).

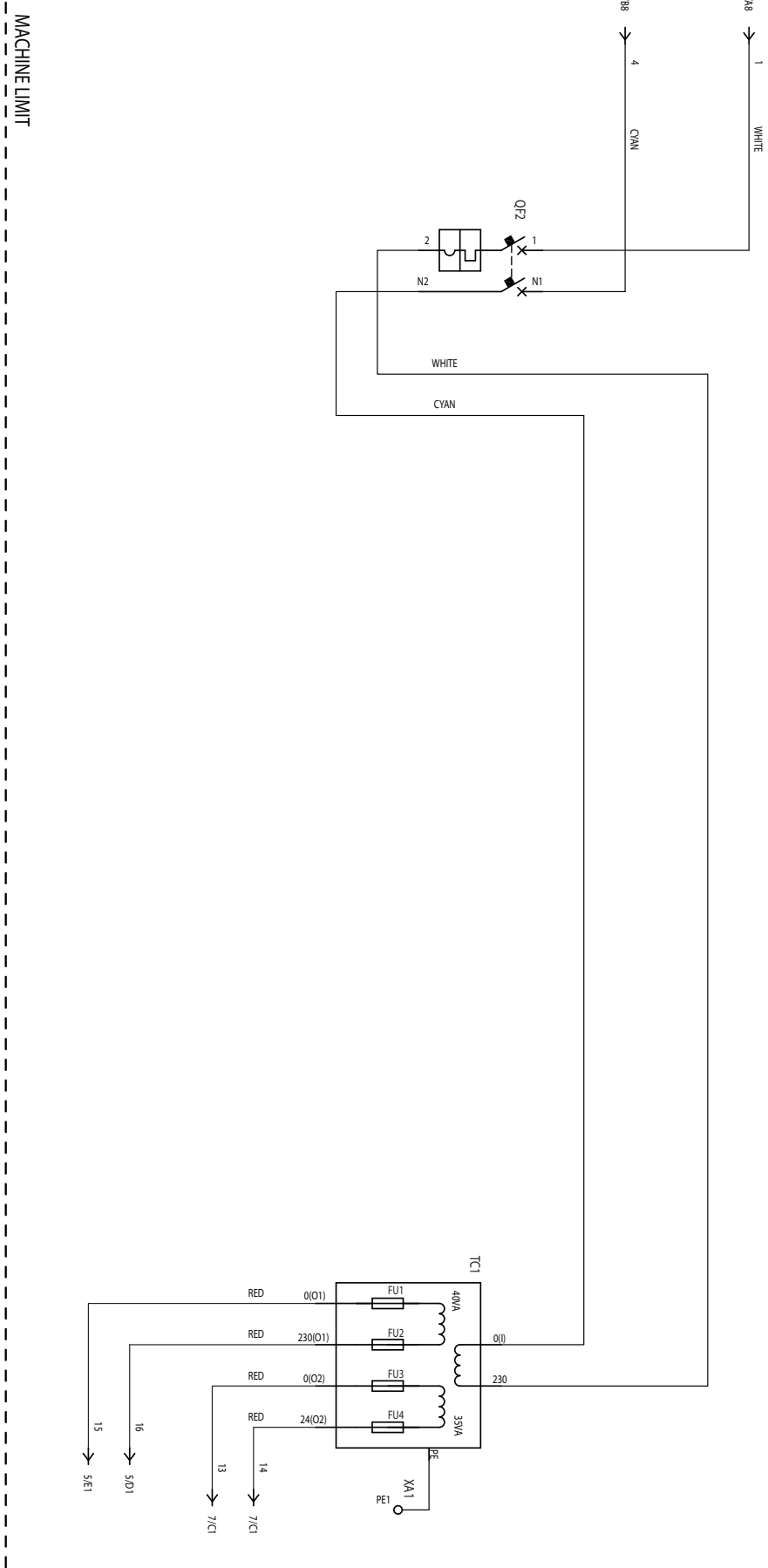
# 10. 3PH-MODUULIEN JOHDOTUS

## 10.1 3PH EVAPORATOR -moduulin johdotus

### 10.1.1 Virtapiiri

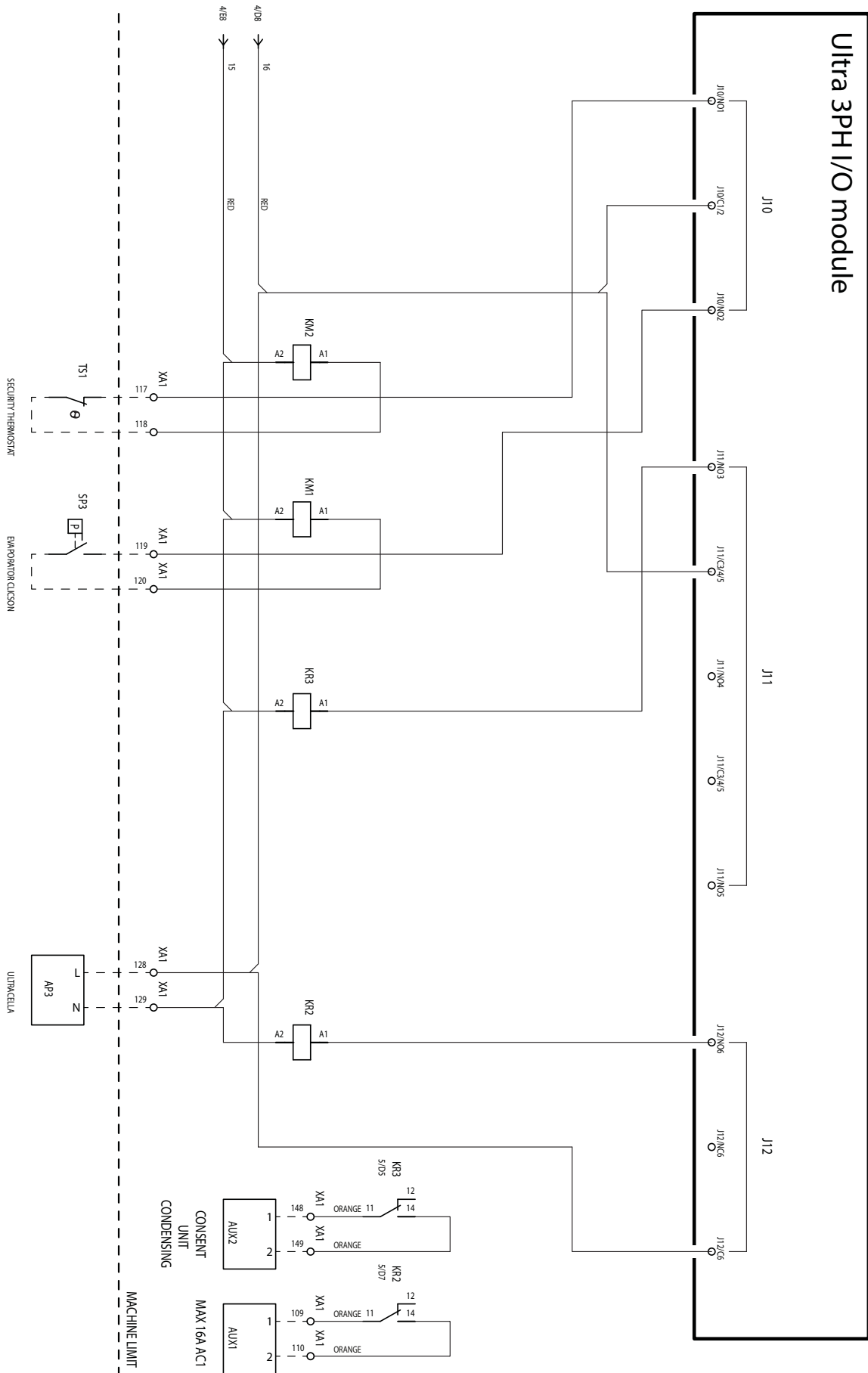


10.1.2 Virtapiiri



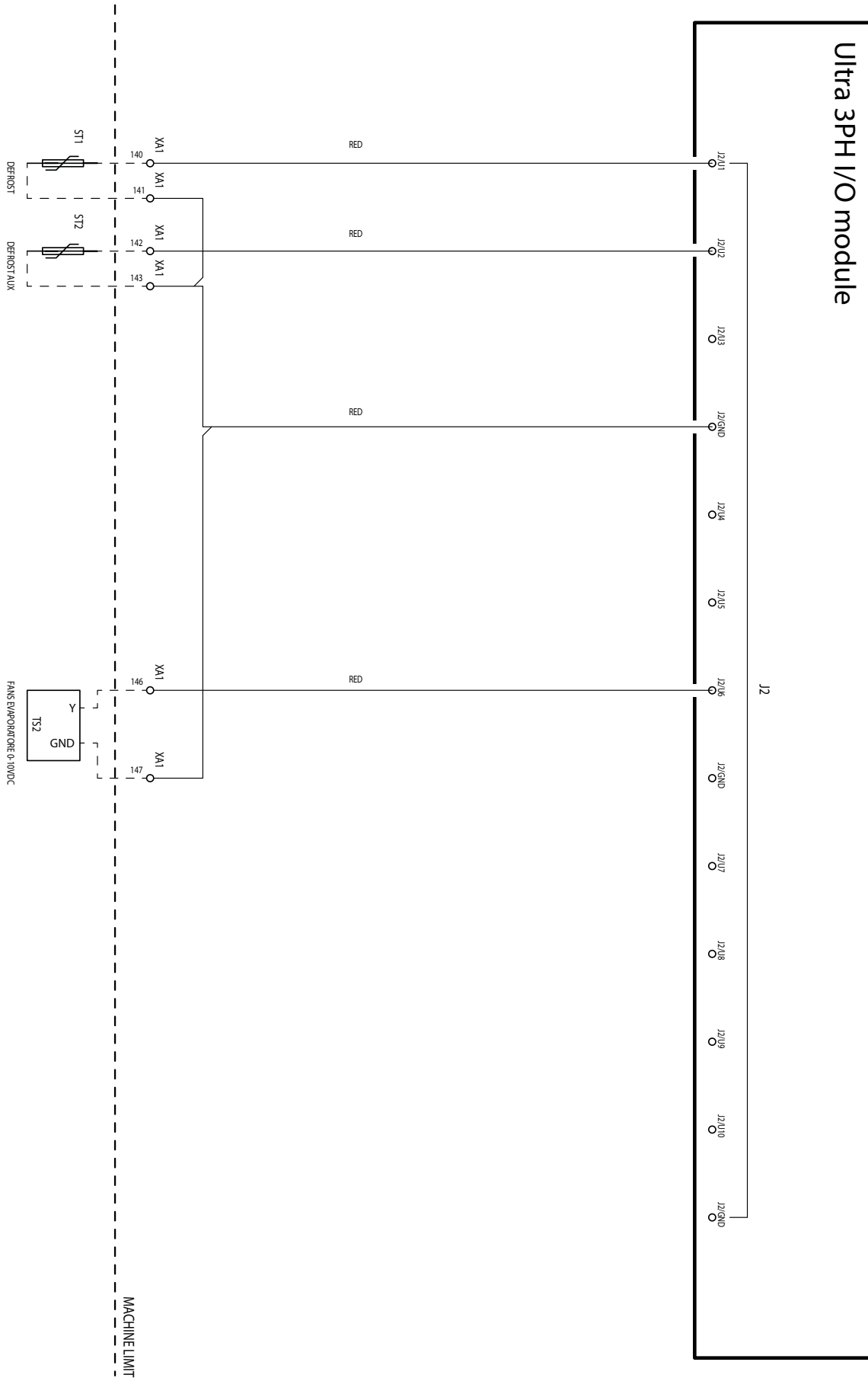
Kuva 10.b

10.1.3 Apupiiri



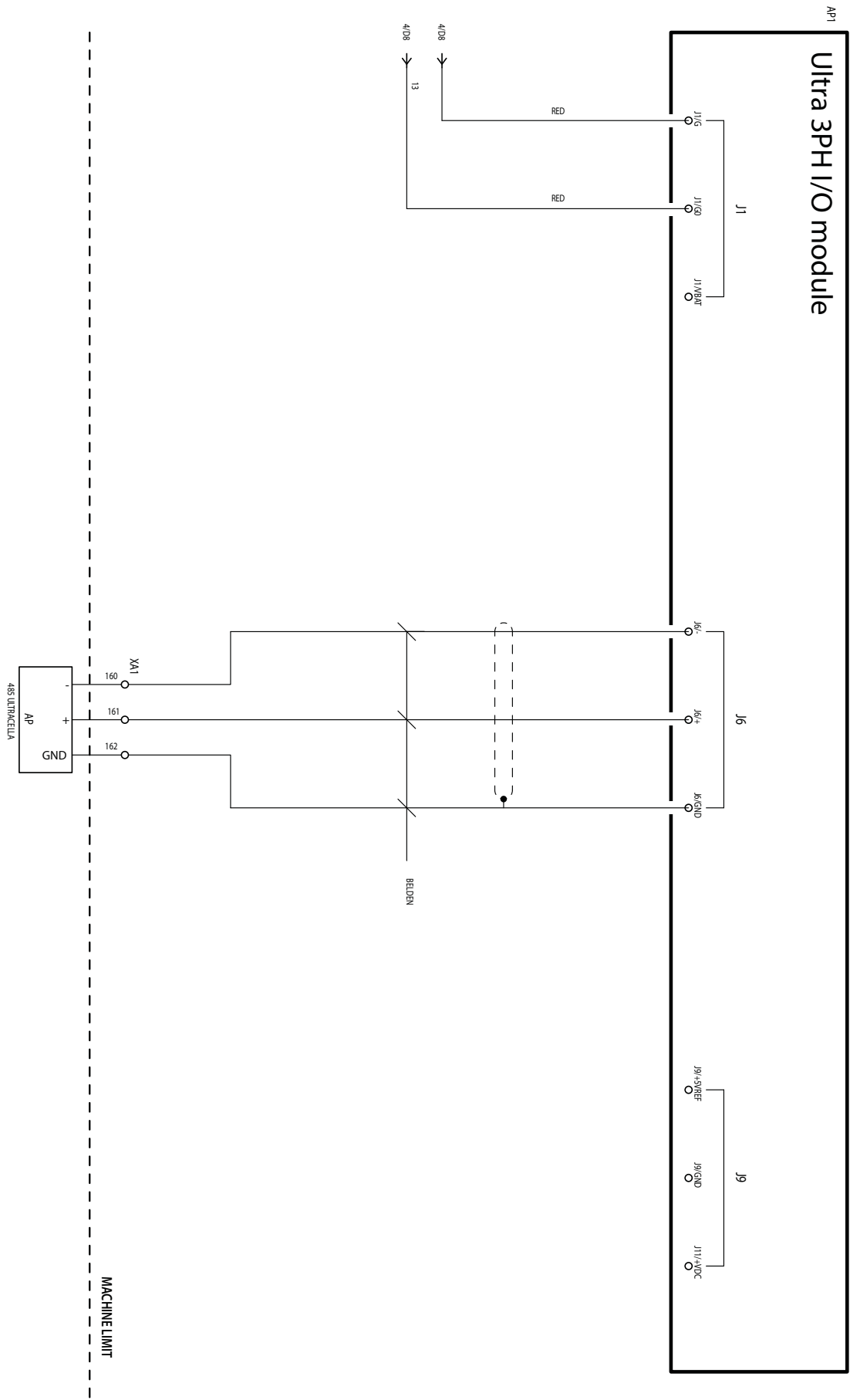
Kuva 10.c

10.1.4 Apupiiri



Kuva 10.d

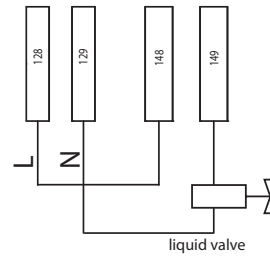
10.1.5 Apupiiri



Kuva 10.e

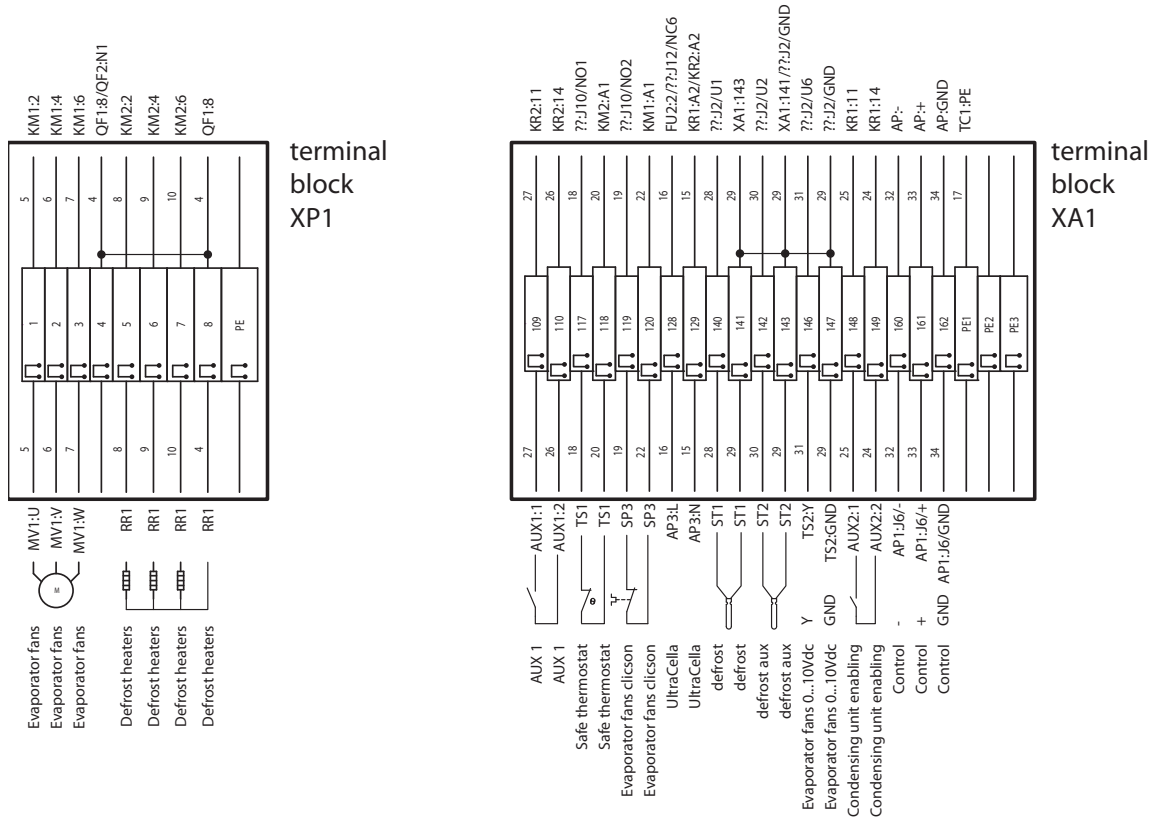
### 10.1.6 Magneettiventtiin virtaliitäntä

Jos magneettiventtiili tarvitsee virtaa, sen syöttöön voidaan käyttää liitinten 128–129 230 Vac:n virtalähdettä seuraavan johdotuskaavion mukaan:



Kuva 10.f

### 10.1.7 Riviliitinyksiköt



Kuva 10.g

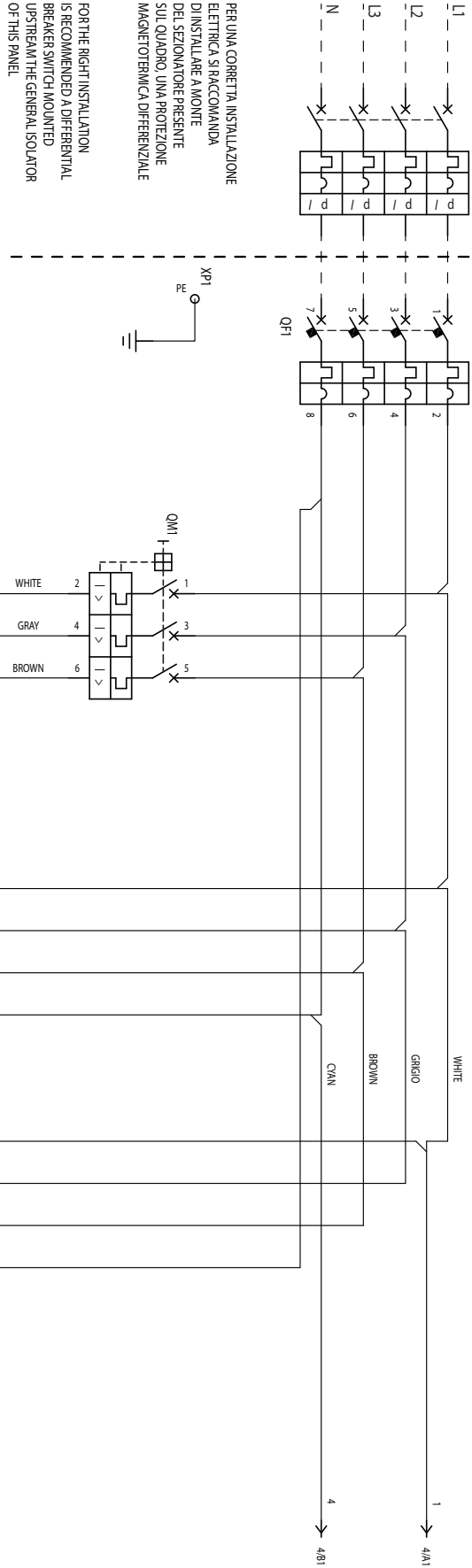
Liittimet	Numero ja kuvaus	Huomautuksia	
XP1	1	Höyrystimen puhaltimet	
	2		
	3		
	5	Sulatusvastukset	
	6		
	7		
	8	Maadoitusliitin	
	PE		
XA1	109	AUX1-rele	
	110		
	117	Höyrystimen puhallinten suojatermostaatti	Normaalisti kiinni Jos käytössä (auki), höyrystimen puhaltimet ovat sammuneet eikä siitä ilmoiteta UltraCella-ohjaimessa.
	118		
	119	Höyrystimen puhalltimien ylikuumenemissuoja	Normaalisti kiinni Jos käytössä (auki), höyrystimen puhaltimet ovat sammuneet eikä siitä ilmoiteta UltraCella-ohjaimessa.
	120		
	128	UltraCella-ohjaimen 230 Vac:n virtalähde	UltraCella-ohjaimen sähkönsyöttöön
	129		
	140	NTC-sulatusanturi	
	141		
	142	Apuhöyrystimen NTC-sulatusanturi	
	143		
	146	Höyrystimen puhallinten 0–10V (signaali)	
	147	Höyrystimen puhallinten 0–10V (GND)	
	148	Lauhdutusyksikön käyttöönotto / Magneettiventtiili	
149			
160	RS485 -	Kenttäväylä - liitäntä UltraCella-ohjaimen	
161	RS485 +		
162	RS485 GND		
PE1	Maadoitusliittimet		
PE2			
PE3			

Taul. 10.a

## 10.2 3PH FULL -moduulin johdotus

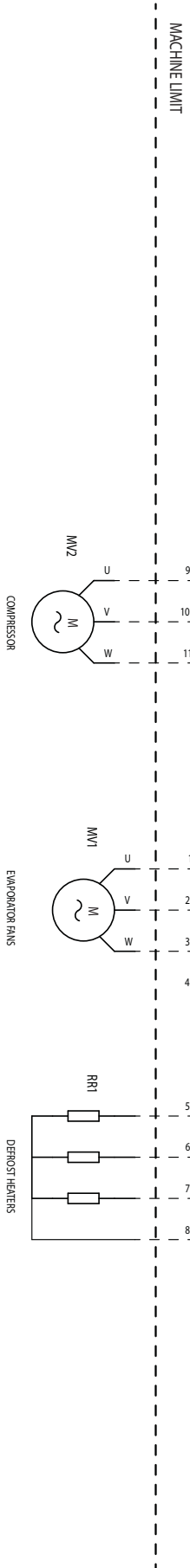
### 10.2.1 Virtapiiri

POWER SUPPLY 3P+N+T 400V 50/60HZ



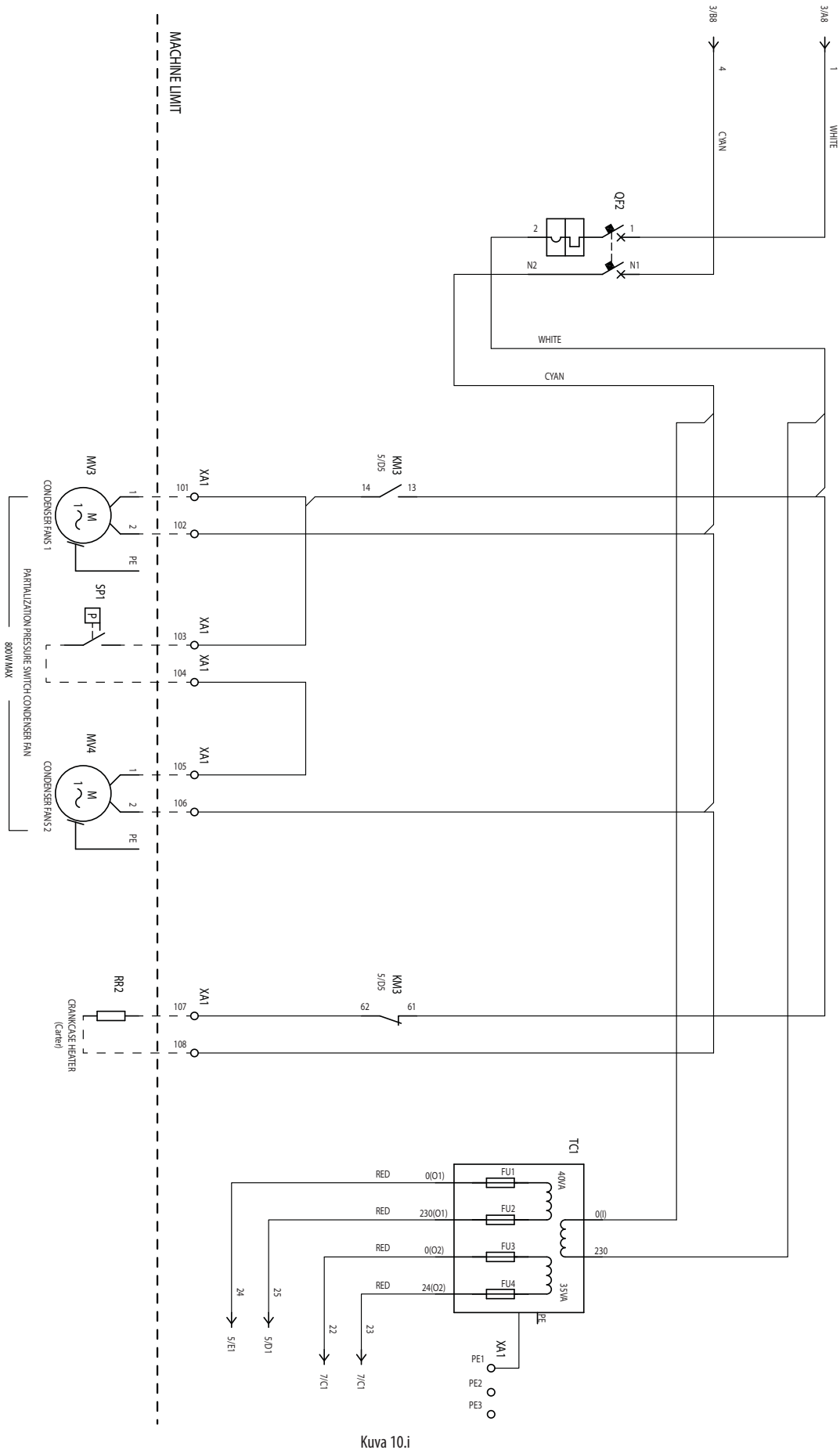
PER UNA CORRETTA INSTALLAZIONE ELETTRICA SI RACCOMANDA DI INSTALLARE A MONTE DEL SEZIONATORE PRESENTE SUL QUADRO UNA PROTEZIONE MAGNETOTERMICA DIFFERENZIALE

FOR THE RIGHT INSTALLATION IS RECOMMENDED A DIFFERENTIAL BREAKER SWITCH MOUNTED UPSTREAM THE GENERAL ISOLATOR OF THIS PANEL



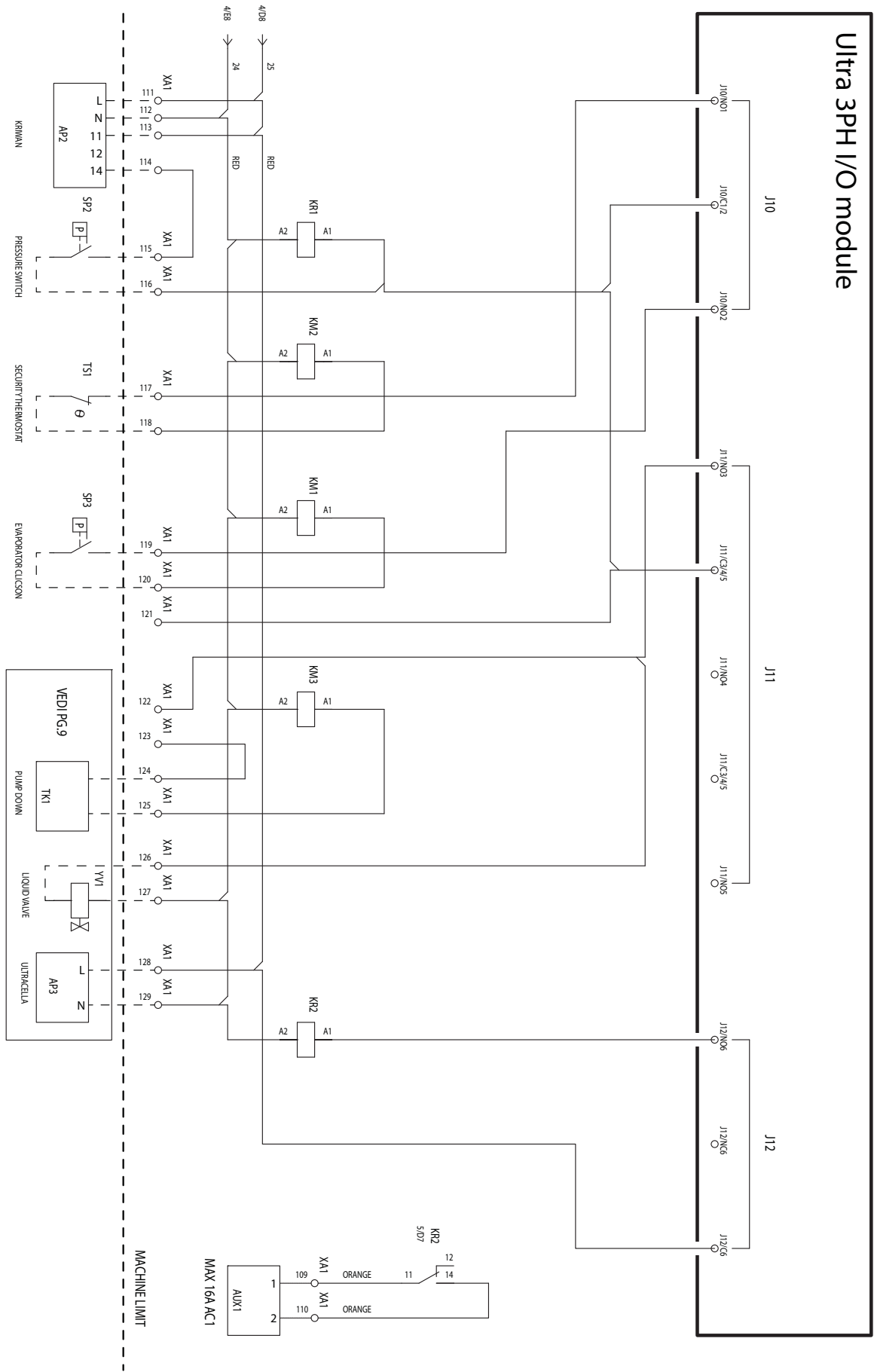
Kuva 10.h

10.2.2 Virtapiiri



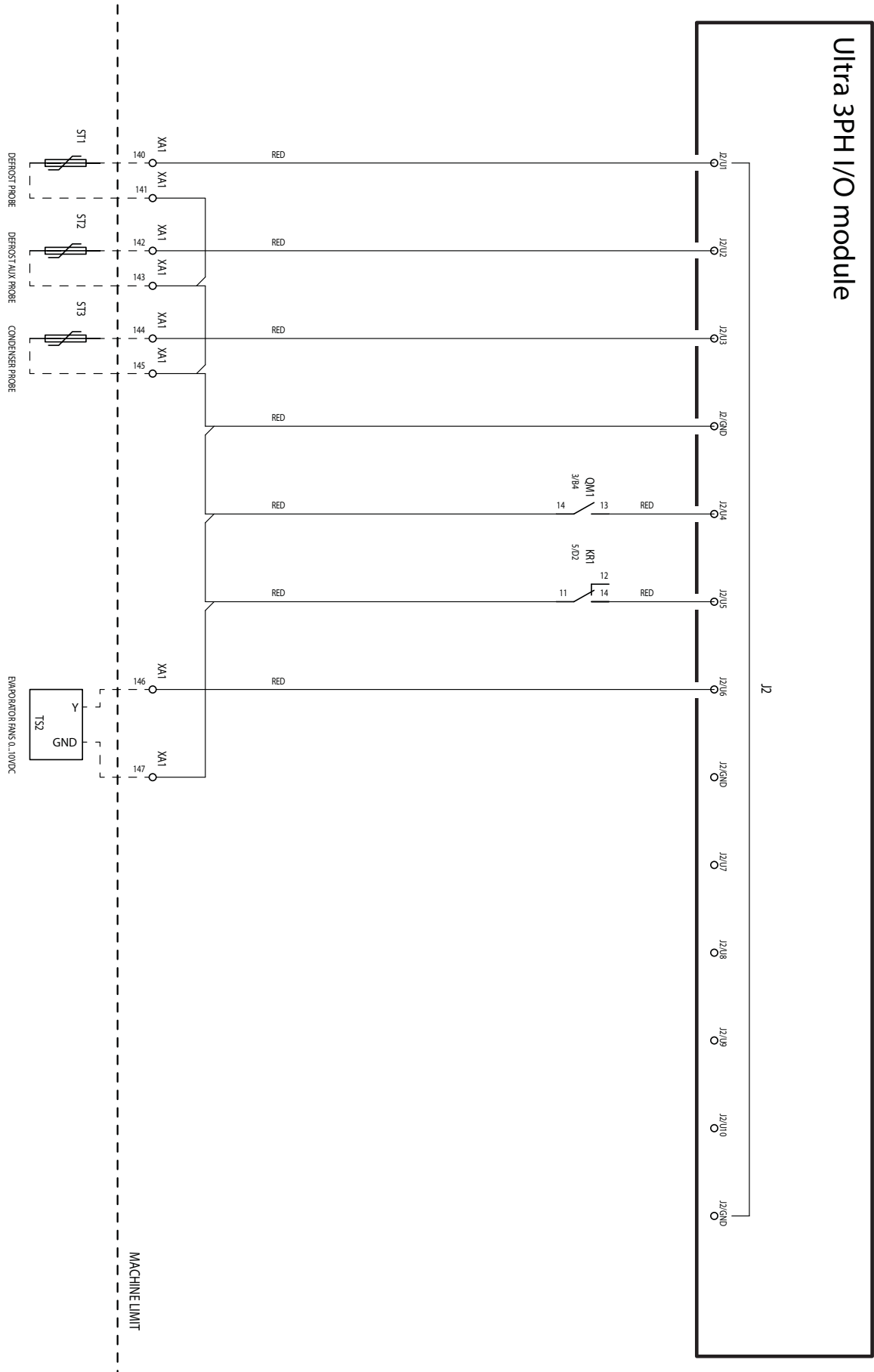
Kuva 10.i

10.2.3 Apupiiri



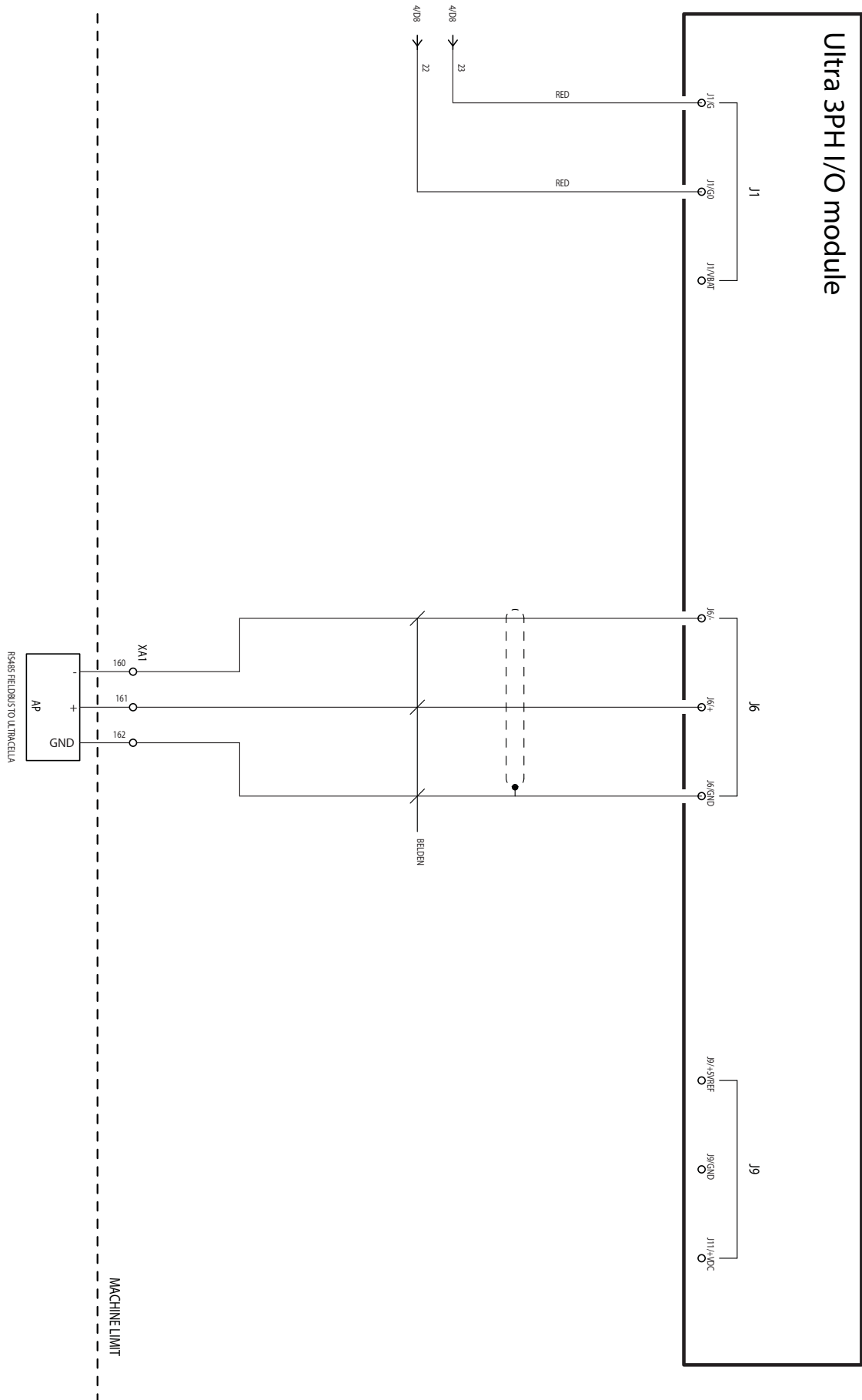
Kuva 10.j

10.2.4 Apupiiri



Kuva 10.k

10.2.5 Apupiiri

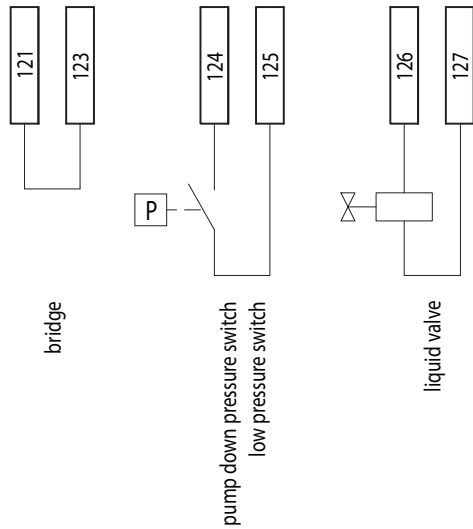


Kuva 10.1

## 10.2.6 Pump down -toiminnon tai termostaatin liitäntä

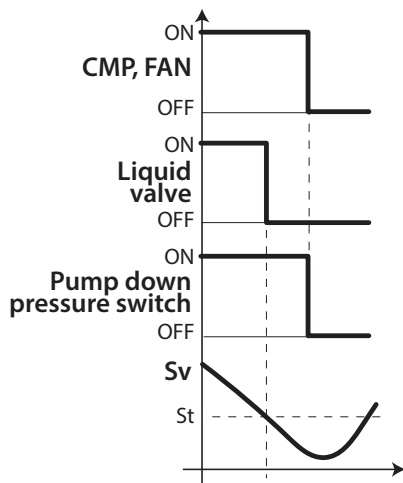
Paineohjatun pump down -toiminnon liitännät ja kompressorin sammutus alhaisen paineen seurauksena.

Jos pump down -toiminto tulee suorittaa paineohjattuna painekeytimellä, joka on liitetty Ultra 3PH Full -kolmivaihemoduuliin UltraCella-ohjaimen sijaan, ja kompressorin sammuu alhaisen paineen seurauksena, liitännät ovat seuraavan kaavion mukaiset.



Kuva 10.m

Tässä kokoonpanossa UltraCella-ohjaimen (Sv<St) jäähdytyspyynnön puuttuessa magneettiventtiili (liittimet 126–127) avautuu ja kompressorin (KM3) pysyy käynnissä, kunnes painekeytin mittaa alhaisen painekynnyksen (TK1, liittimet 124–125).

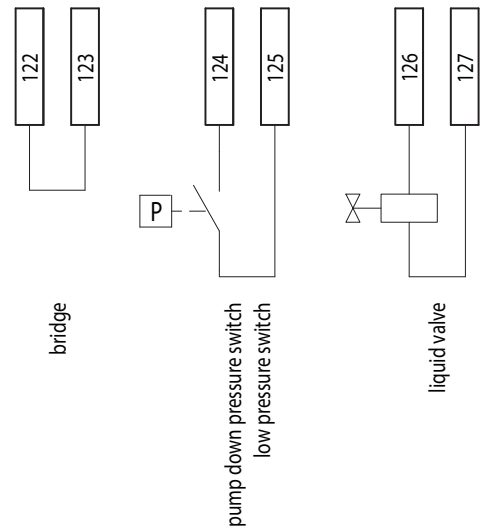


Kuva 10.n

**Huomautus:** koska painekeytin on liitetty Ultra 3PH Full -kolmivaihemoduuliin, älä ota pump down -toimintoa käyttöön UltraCella-ohjaimesta (asetus: c7=0, H1≠5, H5≠5).

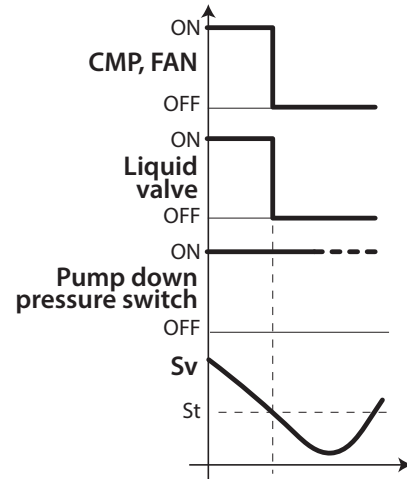
Paineohjatun pump down -toiminnon liitännät kompressorin ja magneettiventtiilin samanaikaisella käyttöönotolla

Jos pump down -toiminto tulee suorittaa paineohjattuna painekeytimellä, joka on liitetty Ultra 3PH Full -kolmivaihemoduuliin UltraCella-ohjaimen sijaan, ja kompressorin ja magneettiventtiili otetaan käyttöön ja poistetaan käytöstä samanaikaisesti, liitännät ovat seuraavan kaavion mukaiset.



Kuva 10.o

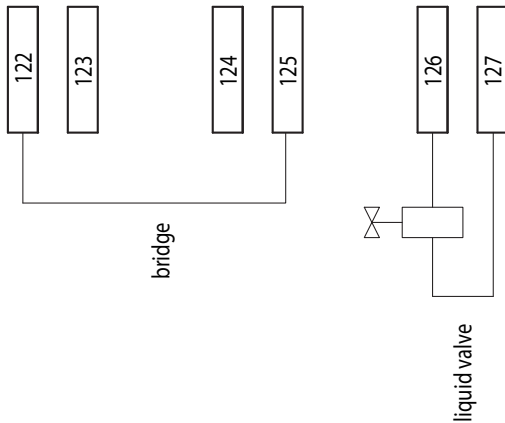
Tässä kokoonpanossa UltraCella-ohjaimen (Sv<St) jäähdytyspyynnön puuttuessa magneettiventtiili (liittimet 126–127) ja kompressorin (KM3) poistetaan käytöstä samanaikaisesti. Kun painekeytin mittaa normaalitoiminnalla alhaisen paineen kynnyksen, kompressorin sammutetaan.



**Huomautus:** älä ota pump down -toimintoa käyttöön UltraCella-ohjaimesta (asetus: c7=0, H1≠5, H5≠5).

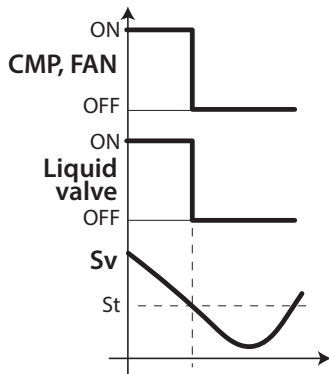
**Pump down -toiminnon liitännät kompressorin ja magneettiventtiilin samanaikaisella käyttöönotolla**

Jos pump down -toiminto tulee suorittaa kompressorin ja magneettiventtiilin samanaikaisella käyttöönotolla ja käytöstä poistolla ja ilman paineankytkintä, liitännät ovat seuraavan kaavion mukaiset.



Kuva 10.p

Tässä kokoonpanossa UltraCella-ohjaimen (Sv<St) jäähdytyspyynnön puuttuessa magneettiventtiili (liittimet 126-127) ja kompressorin (KM3) poistetaan käytöstä samanaikaisesti.

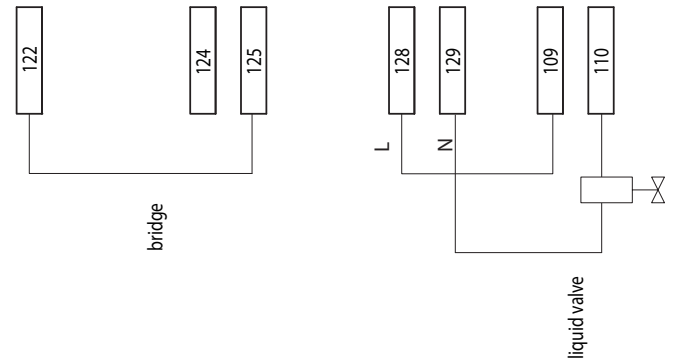


Kuva 10.q

**Huomautus:** älä ota pump down -toimintoa käyttöön UltraCella-ohjaimesta (asetus: c7=0, H1≠5, H5≠5).

**Ajastetun pump down -toiminnon liitännät**

Jos pump down -toiminto tulee suorittaa aika-asetuksen mukaan ja magneettiventtiilillä, joka on liitetty Ultra 3PH Full -kolmivaihemoduuliin UltraCella-ohjaimen sijaan, liitännät ovat seuraavan kaavion mukaiset.

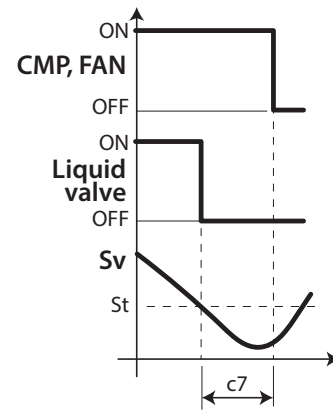


Kuva 10.r

Suorita seuraavat konfiguroinnit UltraCella-ohjaimen:

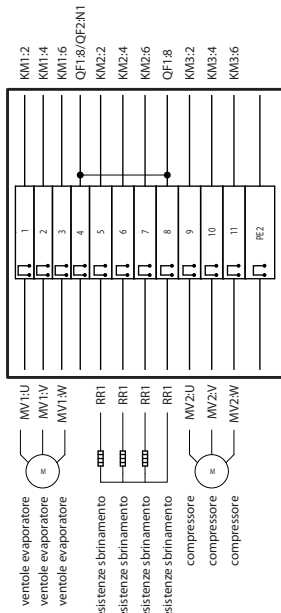
- H1 = 5 (lähtö AUX1, liittimet 109–110, pump down -venttiilille)
- c10 = 1 (ajastettu pump down)
- c7 > 0 (pump down -aika)

Tässä kokoonpanossa UltraCella-ohjaimen (Sv<St) jäähdytyspyynnön puuttuessa magneettiventtiili (liittimet 109–110, AUX1-lähtö UltraCella-ohjaimessa) aukeaa ja kompressorin (KM3) pysyy käynnissä parametrimella c7 määritetyn ajan.

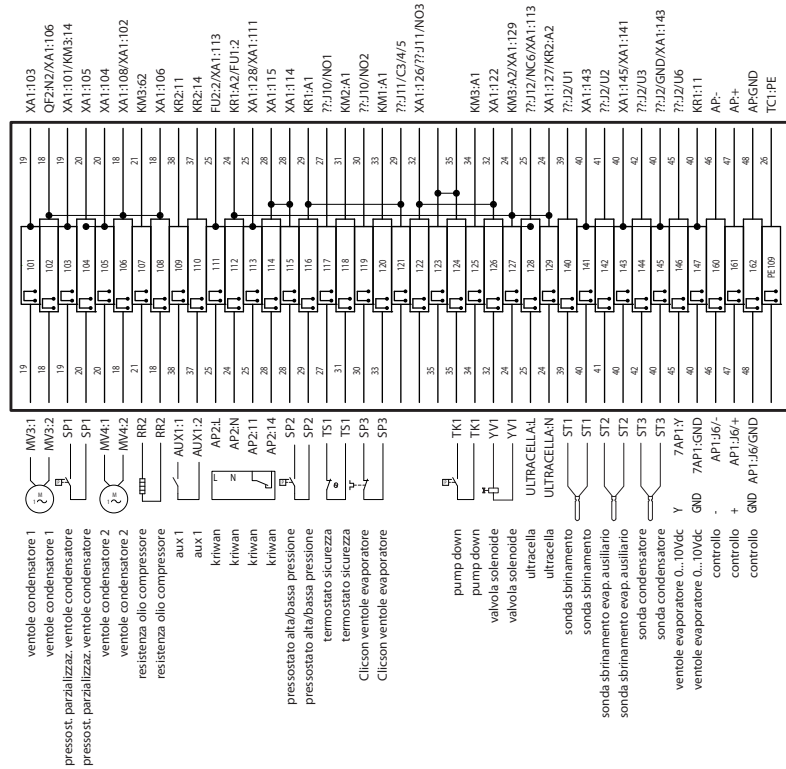


Kuva 10.s

10.2.7 Riviliitinyksiköt



morset.  
XP1



morset.  
XA1

Kuva 10.t

Liit.	Numero ja kuvaus	Huomautus	
XP1	1		
	2	Höyrystimen puhaltimet	
	3		
	5		
	6	Sulatusvastukset	
	7		
	8		
	9		
	10	Kompressorit	
	11		
	PE2	Maadoitusliitin	
XA1	101	Lauhdutuspuhaltimet 1	
	102		
	103	Lauhdutuspuhaltimien osatehon painekeytkin	
	104		
	105	Lauhdutuspuhaltimet 2	
	106		
	107		
	108	Kompressorin öljyn lämmitin (kampikammio)	
	109	UX1-rele	
	110		
	111		
	112	Kriivan	
	113		
	114		
	115	Yli-/alipainekeytkin	
	116		
	117	Höyrystimen puhallinten suoja-termostaatti	Normaalisti kiinni. Jos käytössä (auki), höyrystimen puhaltimet ovat sammuneet eikä siitä ilmoiteta UltraCella-ohjaimessa.
	118		
	119	Höyrystimen puhaltimien ylikuumenemissuoja	Normaalisti kiinni. Jos käytössä (auki), höyrystimen puhaltimet ovat sammuneet eikä siitä ilmoiteta UltraCella-ohjaimessa.
	120		
124	Pump down		
125			
126	Magneettiventtiili		
127			
128	UltraCella-ohjaimen 230 Vac:n virtalähde	UltraCella-ohjaimen sähkönsyöttöön	
129			
140	NTC-sulatusanturi		
141			
142	Apuhöyrystimen NTC-sulatusanturi		
143			
146	Höyrystimen puhallinten 0–10 V (signaali)		
147	Höyrystimen puhallinten 0–10 V (GND)		
160	RS485 -		
161	RS485 +	RS485-kenttäväylän liitäntä UltraCella-ohjaimeseen	
162	RS485 GND		
PE109	Maadoitusliitin		

Taul. 10.b

## 11. OHJELMISTOVERSIO

## 11.1 Ohjelmistoversion taulukko

Oppaan versio	Saatavuuspvm	Toiminnot	UltraCella-ohjelmistov.	Huomautuksia
1.1	28.2.2014	Kylmätilan perushallinta: kompressori, sulatus, höyrystimen puhaltimet, valo, 2 AUX-relettä	1.1	Yksilukuinen UltraCella-näyttö
		Yksilukuisen näytön hallinta		
		UltraCella-ohjaimen käyttöönotto integroidulla LED-näytöllä ja UltraCella Service pGD1 -pääteellä		
		Käyttöönotto pGD1-päätteen ohjatulla toiminnolla		
		Parametrien lataus ohjaimen/ohjaimesta (USB-muistitikku)		
		Sulatuksen ohjelmointi reaaliaikaisella kellolla		
		HACCP-hälytykset		
		Maksimi- ja minimilämpötilan tallennus		
		Diagnoosi: I/O-tilan näyttö		
		Toisen vaiheen kompressori automaattivuorottelulla		
		Höyrystimen puhaltimet PWM-tilassa (on/off) kompressori pois päältä		
		Apuhöyrystimen hallinta		
		Valon älykäs hallinta ovikytkimellä		
		Allasvastuksen käyttöönotto		
		Lauhduttimen puhaltimen käynnistys lämpötilan mukaan		
		Pump down -hallinta		
		Kosteusanturin lukema		
Esiladatut konfiguroinnit (reseptit)				
Ohjelmistopäivitys pGD1-pääteellä				
1.3	30.6.2014	Kaksilukuisen näytön hallinta	1.2	Kaksilukuinen UltraCella-näyttö (ohjelmistoversio 1.2) saatavilla: 11.04.2014
		Tiedonkeruutoiminto (yksi lämpötila)		
		Kosteuden ON/OFF-lähtö		
		Sarjaliitintä UltraCella - EVD EVO (vain käynnistyskomento)		
		pGD1-päätteen huoltovalikko (diagnoosi)	1.3	
		Navigoinnin parannukset sekä LED-näytöllä että pGD1-pääteessä		
		USB-toimintoihin lisätty hälytysilmoitus (toimintahäiriön tapauksessa)		
		EVD EVO -moduulin käyttöönotto UltraCella-ohjaimella		
		Sulatus dl (kiinteä aikaväli) käyttöönotto reaaliaikaisen kellon mukaisen sulatusasetuksen kanssa		
		Raja- ja oletusparametrien asetuksen muutos (H0, /t2, dd, Fd)		
0-10 V:n lähtö nopeussäätöisille höyrystimen puhaltimille	1.4			
"Virheiden korjaus: Tulon B5 kosteuslukema Korkean/alhaisen lämp. hälytysviive EVD-yhteys manuaalisessa OFF-tilassa"				
1.5	30.1.2015	3PH-laajennusmoduulin hallinta (kahden välinen)	1.5	UltraCella-ohjelmisto 1.5 saatavilla: 22.12.2014
		Tiedonkeruu: 2 valittavaa lämpötilaa, vaihteleva näyteaika		
		Tallennettujen hälytysten loki		
		BMS-sarjayhteys: valittavat Modbus/Carel-protokollat		
		Ohjelmistopäivitys integroidulla LED-näytöllä		
		pGD-päätteen tekstien lisäys saksaksi ja ranskaksi		
		Uusi oletusarvo /A2=1 (sulatusanturin konfigurointi B2)		
		Uudet oletusasetukset EVD-moduulille (UltraCella-ohjaimelta)		
		Ovikytken käytöstä poisto (uusi kysymys ohjatussa toiminnossa ja uusi parametri A3)		

Oppaan versio	Saatavuuspvm	Toiminnot	UltraCella-ohjelmistov.	Huomautuksia
1.6	31.10.2015	0–10 V:n lähtö nopeussäätöisille lauhduttimen puhaltimille, joita hallitaan paineella/lämpötilalla + vaihtelevalla lauhdutuksella, algoritmi	1.6	UltraCella-ohjelmisto 1.6 saatavilla: 27.7.2015
		Lämmityksen/jäähdytyksen ohjaus kuolleella alueella		
		EVDice-konfigurointi UltraCella-ohjaimesta		
		Yleiset toiminnot		
		Apulähdön käyttöönotto aikakaistojen mukaan		
		Asetusarvon muutos aikakaistojen mukaan / digitaalitulosta		
		Asetusarvon rampit		
		Kosteustietojen keruu		
		Korkean/alhaisen kosteuden hälytyksen hallinta		
		Mahdollisuus poistaa hälytykset Ed1/Ed2 käytöstä (parametri A8)		
		pGD-päätteen lisätekstit espanjaksi		
		Korkeiden/alhaisten kosteustasojen hälytykset		
		AUX1/AUX2-kuvake käytössä olevalla näytöllä, kun vastaava relelähtö on käytössä		
		PMU-muuttuja (venttiilin avaus-% käsitilassa EVD EVO -moduulissa) näkyy integroidulla LED-näytöllä		
1.7	7.1.2016	Parannettu EVDice-hallinta: allekirjoitusten hallinta asiakkaan konfigurointien suojaamiseksi	1.7/1.8	UltraCella-ohjelmisto 1.7 saatavilla: 20.11.2015
		BMS-sarjaparametrien konfigurointi		
		Kielen valinta ohjatun toiminnon ensimmäisenä kysymyksenä		
		EVD EVO MOP -parametrien lisäys UltraCella LED-näytölle		
		Uusi oletuskonfigurointi UltraCella-liittymän ja 3PH-moduulien väliseen yhteyteen		
		Oven mikrokytkin pois käytöstä oletusasetuksena (A3=1)		
		Parametri IPE (EVDice-yhteyden käyttöönotto UltraCella-ohjaimella) saatavilla valvojassa		
2.0	31.3.2017	Yhteensopivuus uusien kylmäaineiden kanssa	1.9/2.0	UltraCella-ohjelmistoversio 2.0 saatavilla: 30.1.2017
		Kosteuden, kostutuksen ja kuivatuksen hallinta		
		Parannettu lämmityksen hallinta		
		Vakavan hälytyksen SA käyttöönotto		
		Parannettu puhaltimen hallinta		
		Lähdön (rele) konfigurointi		
		Smooth lines ja vaihteleva imu		
		Kolmannen yleisen ON/OFF-toiminnon lisäys		
3,1	31.10.2019	Uusi ohjattu toiminto	2.4/2.5/2.6/ 2.7/2.8/2.9/ 3.0	UltraCella-ohjelmistoversio 3.1 saatavilla tuotannossa: xx/xx/2020
		Muutetut reseptit uudella parametrien asetuslogiikalla		
		Kahden höyrytimen hallinta		
		Kosteuden säätö saatavilla lämpötilan asetusarvona		

Taul. 11.a



# CAREL

**CAREL INDUSTRIES S.p.A.**

Via dell'Industria, 11 - 35020 Brugine - Padova (Italy)

Tel. (+39) 049.9716611 - Fax (+39) 049.9716600

e-mail: [carel@carel.com](mailto:carel@carel.com) - [www.carel.com](http://www.carel.com)

Agenzia / Agency: