

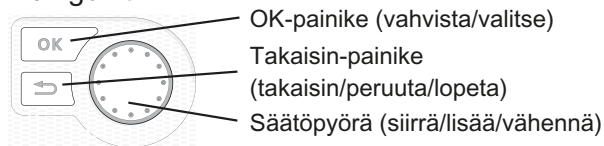
Asentajan käsikirja

NIBE™ VVM 320

Sisäyksikkö

Pikaopas

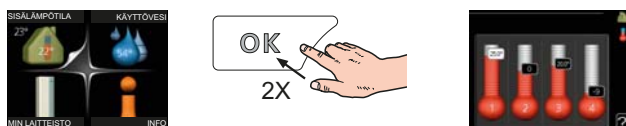
Navigointi



Yksityiskohtainen selostus painikkeiden toiminnoista löytyy sivulla 33.

Valikoiden selaaminen ja asetusten tekeminen on selostettu sivulla 35.

Aseta sisäilmasto



Pääset sisälämpötilan asetustilaan painamalla päävalikossa kaksi kertaa OK-painiketta. Asetuksen tekeminen on selostettu sivulla 37.

Lisää käyttövesimäärää



Voit lisätä tilapäisesti käyttövesimäärää kiertämällä säätöpyörää niin, että valikko 2 (pisara) on korostettu ja painamalla sitten kaksi kertaa OK-painiketta. Asetuksen tekeminen on selostettu luvussa sivulla 43.

Toimenpiteet toimintahäiriöiden yhteydessä

Jos laitteistoosi tulee toimintahäiriö, voit yrittää poistaa häiriön syyn seuraavilla toimenpiteillä ennen kuin kutsut asentajan. Katso ohjeet sivulla 61 .

Sisällys

1 Tärkeää _____	2	7 Ohjaus - Johdanto _____	33
Turvallisuustiedot _____	2	Näyttö _____	33
		Valikkojärjestelmä _____	34
2 Toimitus ja käsittely _____	5	8 Ohjaus - valikot _____	37
Kuljetus _____	5	Valikko 1 - SISÄILMASTO _____	37
Asennus _____	5	Valikko 2 - KÄYTTÖVESI _____	43
Mukana toimitetut komponentit _____	6	Valikko 3 - INFO _____	45
Luukkujen irrotus _____	7	Valikko 4 - MIN LAITTEISTO _____	46
		Valikko 5 - HUOLTO _____	52
3 Sisäyksikön rakenne _____	8	9 Huolto _____	58
		Huoltotoimenpiteet _____	58
4 Putkiliitännät _____	10	10 Häiriöt _____	61
Yleiset putkiliitännät _____	10	Info-valikko _____	61
Mitat ja putkiliitännät _____	11	Hälytysten käsittely _____	61
Asennusvaihtoehto _____	12	Vianetsintä _____	61
		11 Lisätarvikkeet _____	63
5 Sähköliitännät _____	18	12 Tekniset tiedot _____	65
Yleistä _____	18	Mitat ja varattavien mittojen koordinaatit _____	65
Liitännät _____	21	Tekniset tiedot _____	66
Asetukset _____	23	KytKentäkaavio, 3 x 400V _____	69
Liitännämahdollisuudet _____	26	KytKentäkaavio, 3 x 230V _____	74
Lisävarusteiden liitännät _____	29	KytKentäkaavio, 1 x 230V _____	79
		Hakemisto _____	84
6 Käynnistys ja säädöt _____	30		
Valmistelut _____	30		
Täyttö ja ilmaus _____	30		
Käynnistys ja tarkastus _____	31		

1 Tärkeää

Turvallisuustiedot

Tässä käsikirjassa selostetaan asennus- ja huoltotoimenpiteitä, jotka tulisi teettää ammattilaisella.

Tätä laitetta saavat käyttää yli 8-vuotiaat lapset ja henkilöt, joiden fyysiset, aistivaraiset tai henkiset kyvyt ovat rajoittuneet tai joilla ei ole riittävästi kokemusta tai tietoa, jos heille on opastettu tai kerrottu laitteen turvallinen käyttö ja he ymmärtävät laitteen käyttöön liittyvät vaaratekijät. Älä anna lasten leikkiä laitteella. Lapset eivät saa puhdistaa tai huoltaa laitetta valvomatta.

Pidätämme oikeudet rakennemuutoksiin.

©NIBE 2014.

Symbolit



HUOM!

Tämä symboli merkitsee konetta tai ihmistä uhkaavaa vaaraa.



MUISTA!

Tämä symboli osoittaa tärkeän tiedon, joka pitää ottaa huomioon laitteistoa hoidettaessa.



VIHJE!

Tämä symboli osoittaa vinkin, joka helpottaa tuotteen käsittelyä.

Merkintä

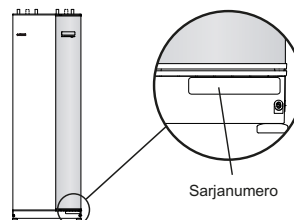
VVM 320 on CE-merkitty ja sen kotelointiluokka on IP21.

CE-merkintä tarkoittaa, että NIBE vakuuttaa, että tuote täyttää kaikki asianmukaisten EU-direktiivien vaatimukset. CE-merkintä on pakollinen useimmille EU:n alueella myytävälle tuotteille valmistuspaikasta riippumatta.

IP21 tarkoittaa, ettei tuotteeseen voi työntää esinettä, jonka läpimitta on 12,5 mm tai suurempi ja että se on suojattu pystysuoraan tippuvan veden tunkeutumisista vastaan.

Sarjanumero

Sarjanumero löytyy etuluukun oikeassa alakulmassa ja info-valikosta (valikko 3.1).



MUISTA!

Anna aina tuotteen sarjanumero (14-merkinen) vikailmoitusta tehtäessä.

Maakohtaiset tiedot

Asennuskäsikirja

Tämä asennuskäsikirja tulee jättää asiakkaalle.

Asennusten tarkastus

Lämmitysjärjestelmä on tarkastettava ennen käyttöönottoa voimassa olevien määräysten mukaan. Tarkastuksen saa tehdä vain tehtävään pätevä henkilö. Täytä myös käyttöohjekirjan sivu, jossa ovat laitteiston tiedot.

✓	Kuvaus	Huomautus	Allekirjoitus	Päiväys
	Lämmitysvesi (sivu 15)			
	Järjestelmä huuhdeltu			
	Järjestelmä ilmattu			
	Kalvopaisuntasäiliö			
	Mudanerotin			
	Varoventtiili			
	Sulkuventtiilit			
	Kattilan paine			
	Kytetty periaatekaavion mukaisesti			
	Käyttövesi (sivu 15)			
	Sulkuventtiilit			
	Sekoitusventtiili			
	Varoventtiili			
	Sähkö (sivulla 18)			
	Kytetty tiedonsiirto			
	Ryhmävarokkeet			
	Sisäyksikön varokkeet			
	Kiinteistön varokkeet			
	Ulkolämpötilan anturi			
	Huoneanturi			
	Virrantunnistin			
	Turvakytkin			
	Vikavirtasuojaja			
	Varatilatermostaatin asetus			
	Muut			
	Liitetty			

Yhteystiedot

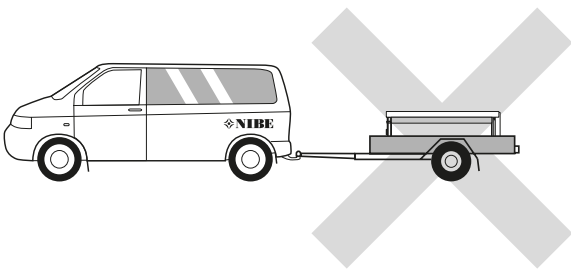
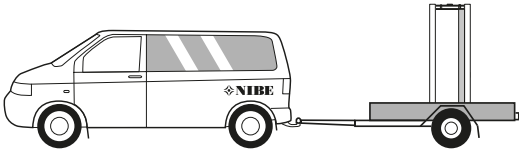
- AT KNV Energietechnik GmbH**, Gahberggasse 11, 4861 Schörfing
Tel: +43 (0)7662 8963-0 Fax: +43 (0)7662 8963-44 E-mail: mail@knv.at www.knv.at
- CH NIBE Wärmetechnik AG**, Winterthurerstrasse 710, CH-8247 Flurlingen
Tel: (52) 647 00 30 Fax: (52) 647 00 31 E-mail: info@nibe.ch www.nibe.ch
- CZ Druzstevni zavody Drazice s.r.o.**, Drazice 69, CZ - 294 71 Benátky nad Jizerou
Tel: +420 326 373 801 Fax: +420 326 373 803 E-mail: nibe@nibe.cz www.nibe.cz
- DE NIBE Systemtechnik GmbH**, Am Reiherpfahl 3, 29223 Celle
Tel: 05141/7546-0 Fax: 05141/7546-99 E-mail: info@nibe.de www.nibe.de
- DK Vølund Varmeteknik A/S**, Member of the Nibe Group, Brogårdsvej 7, 6920 Videbæk
Tel: 97 17 20 33 Fax: 97 17 29 33 E-mail: info@volundvt.dk www.volundvt.dk
- FI NIBE Energy Systems OY**, Juurakkotie 3, 01510 Vantaa
Puh: 09-274 697 0 Fax: 09-274 697 40 E-mail: info@nibe.fi www.nibe.fi
- FR NIBE Energy Systems France Sarl**, Zone industrielle RD 28, 01600 Reyrieux
Tel : 03 88 06 24 10 Fax : 03 88 06 24 11 E-mail: info@nibe.fr www.nibe.fr
- GB NIBE Energy Systems Ltd**, 3C Broom Business Park, Bridge Way, Chesterfield S41 9QG
Tel: 0845 095 1200 Fax: 0845 095 1201 E-mail: info@nibe.co.uk www.nibe.co.uk
- NL NIBE Energietechnik B.V.**, Postbus 634, NL 4900 AP Oosterhout
Tel: 0168 477722 Fax: 0168 476998 E-mail: info@nibenl.nl www.nibenl.nl
- NO ABK AS**, Brobekkveien 80, 0582 Oslo, Postadresse: Postboks 64 Vollebekk, 0516 Oslo
Tel. sentralbord: +47 23 17 05 20 E-mail: post@abkklima.no www.nibeenergysystems.no
- PL NIBE-BIAWAR Sp. z o. o.** Aleja Jana Pawła II 57, 15-703 BIAŁYSTOK
Tel: 085 662 84 90 Fax: 085 662 84 14 E-mail: sekretariat@biawar.com.pl www.biawar.com.pl
- RU © "EVAN" 17**, per. Boynovskiy, Nizhny Novgorod
Tel./fax +7 831 419 57 06 E-mail: info@evan.ru www.nibe-ivan.ru
- SE NIBE AB Sweden**, Box 14, Hannabadsvägen 5, SE-285 21 Markaryd
Tel: +46-(0)433-73 000 Fax: +46-(0)433-73 190 E-mail: info@nibe.se www.nibe.se

Ellei maatasi ole tässä luettelossa, ota yhteys NIBE AB Sweden:iin tai lue lisätietoja osoitteesta www.nibe.eu.

2 Toimitus ja käsittely

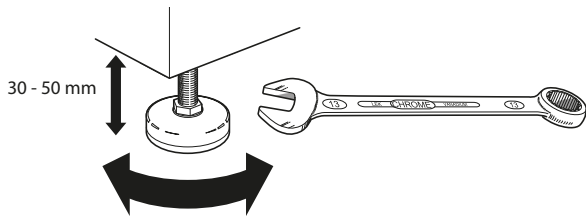
Kuljetus

VVM 320 on kuljetettava ja sitä on säilytettävä pystyasennossa ja kuivassa. Sisäänkuljetusta varten VVM 320 voidaan kuitenkin kallistaa varovasti selälleen.



Asennus

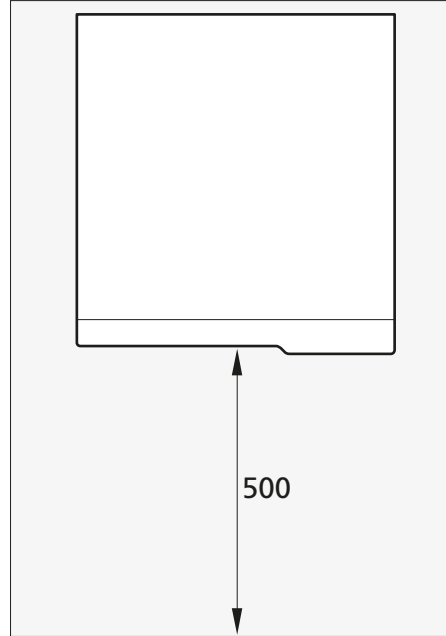
- Aseta VVM 320 vakaalle alustalle, joka kestää sen painon, mieluiten betonilattialle tai -jalustalle. Säädä laite vaakasuoraan ja vakaaseen asentoon säätöjaloilla.



- VVM 320:n asennustilassa pitää olla lattiakaivo.

Asennustila

Jätä laitteen eteen 500 mm vapaata tilaa. Kaikki VVM 320:n huoltotyöt voidaan suorittaa etupuolelta.



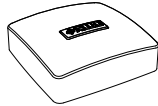
HUOM!

Jätä 10-25 mm vapaata tilaa sisäyksikön ja takana olevan seinän väliin kaapeleiden ja putkien asennusta varten.

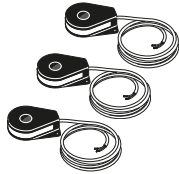
Mukana toimitetut komponentit



Ulkolämpötilan anturi



Huoneanturi



Virrantunnistin*

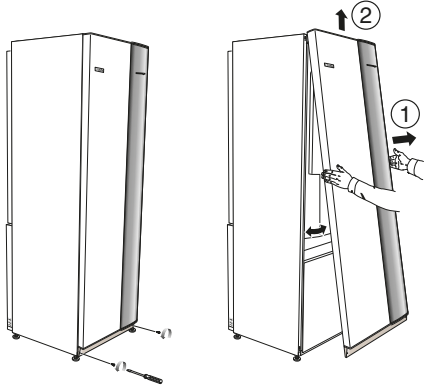
*Vain 3x400V

Sijoitus

Varustesarja on tuotteen päällä.

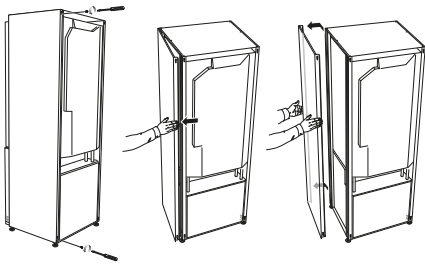
Luukkujen irrotus

Etuluukku



1. Irrota ruuvit etuluukun alareunasta.
2. Nosta luukkua ulospäin alareunasta ja ylöspäin.

Sivuluukut

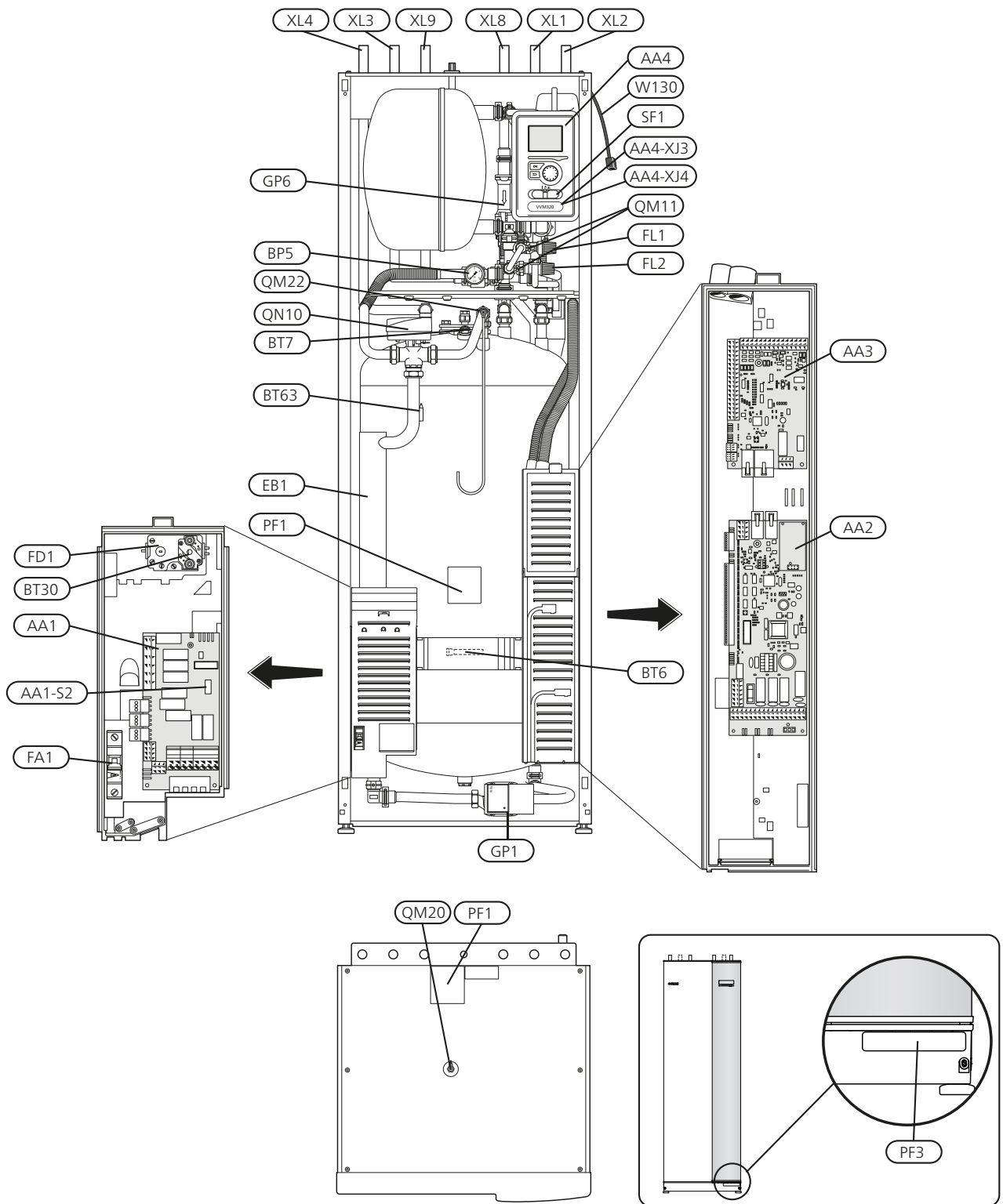


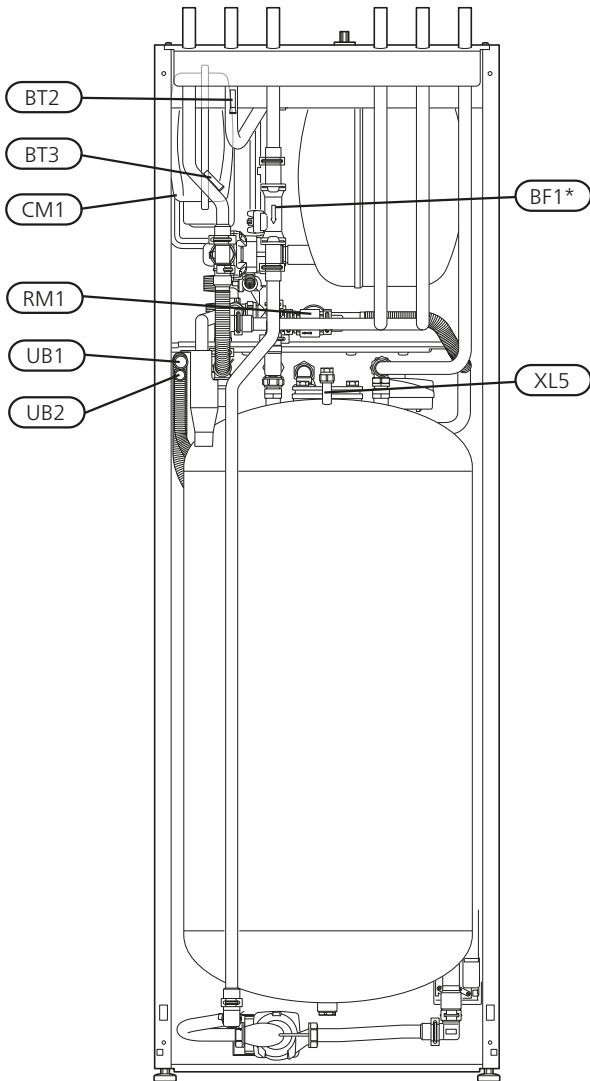
Sivuluukut voidaan irrottaa asennuksen helpottamiseksi.

1. Irrota ruuvit ylä- ja alareunasta.
2. Käännä luukkua hieman ulospäin.
3. Siirrä luukkua taaksepäin ja hieman sivulle.
4. Vedä luukku sivuun.
5. Vedä luukkua eteenpäin.

3 Sisäyksikön rakenne

VVM 320





Putkiliitännät

- XL1 Liitântä, lämmitysvesi meno Ø22 sisäp.
- XL2 Liitântä, lämmitysvesi paluu Ø22 sisäp.
- XL3 Liitântä, kylmävesi Ø22 mm
- XL4 Liitântä, lämminvesi Ø22 mm
- XL5 Liitântä, käyttövesikierto Ø15 mm (ei kupari)
- XL8 Liitântä, lämmitysvesi sisään Ø22 sisäp
- XL9 Liitântä, lämmitysvesi ulos Ø22 sisäp

LVI-komponentit

- CM1 Suljettu paisuntasäiliö, lämmönjakopuoli
- FL1 Vedenlämmittimen, varoventtiili
- FL2 Varoventtiili, lämmitysjärjestelmä
- GP1 Kiertovesipumppu
- GP6 Kiertovesipumppu, lämmönjakoneste
- QM20 Ilmanpoisto, lämmitysjärjestelmä
- QM22 Ilmausventtiili, kierukka

- QN10 Vaihtoventtiili, lämmitysjärjestelmä/lämminvesivaraaja, menojohto
- QM11 Täyttöventtiili, lämmitysjärjestelmä
- RM1 Yksisuuntaventtiili, kylmävesi

Anturi jne.

- BP5 Painemittari, lämmitysjärjestelmä
- BT2 Lämpötila-anturi, lämpöjohto meno
- BT3 Lämpötila-anturi, lämpöjohto paluu
- BT6 Lämpötila-anturi, käyttövesi, lataus
- BT7 Lämpötila-anturi, käyttövesi yläosa
- BT30 Termostaatti, varatila
- BT63 Lämpötila-anturi, lämmitysvesi meno sähkövastuksen jälkeen

Sähkökomponentit

- AA1 Sähkövastuskortti
- AA1-S2 Katkaisin
- AA2 Peruskortti
- AA3 Tulokortti
- AA4 Näyttö
- AA4-XJ3 USB-liitântä
- AA4-XJ4 Huoltoliitântä
- BF1* Energiankulutusmittari
- EB1 Sähkövastus
- FA1 Automaattivaroke
- FD1 Lämpötilarajoitin
- SF1 Katkaisin
- W130 Verkkokaapeli NIBE Uplink™

Muut

- PF1 Tyypikilpi
- PF3 Laitekilpi
- UB1 Kaapeliläpivienti
- UB2 Kaapeliläpivienti

Komponenttikaavion merkinnät standardin IEC 81346-1 ja 81346-2 mukaan.

*VVM 320 R, VVM 320 3x230V R ja VVM 320 E EM. Saatavana lisävarusteena EMK 300 muilla markkinoilla.

4 Putkiliitännät

Yleiset putkiliitännät

Putkiasennukset on tehtävä voimassa olevien määräysten mukaisesti.

VVM 320 yhdessä F2030-7/F2030-9 tai F2040-8/F2040-12 ilma/vesilämpöpumpun kanssa on täydellinen lämmön ja lämpimän käyttöveden tuottoon tarkoitettu laitteisto.

Järjestelmä edellyttää, että patteripiiri on mitoittettava alhaiselle lämpötilalle. Alimmassa mitoittavassa ulkolämpötilassa (DUT) korkein suositeltu menolämpötila on 55 °C ja paluulämpötila 45 °C, mutta VVM 320 kestää jopa 65 °C.

Varoventtiilin poistovesi pitää johtaa lattiakaivoon niin, että kuumavesiroiskeet eivät voi aiheuttaa henkilövahinkoja. Vedenpoistoputki tulee vetää laskevana koko pituudeltaan vesitaskujen välttämiseksi, eikä se saa päästä jäätymään.

NIBE suosittelee, että VVM 320 asennetaan mahdollisimman lähelle lämpöpumppua. Lisätietoa komponenttien sijainnista on luvussa Asennusvaihtoehdot.

HUOM!

Lämmitysjärjestelmän korkeimpiin kohtiin on asennettava ilmausventtiilit.

HUOM!

Putkisto on huuhdeltava ennen sisäyksikön asennusta epäpuhtauksien aiheuttamien vahinkojen välttämiseksi.

HUOM!

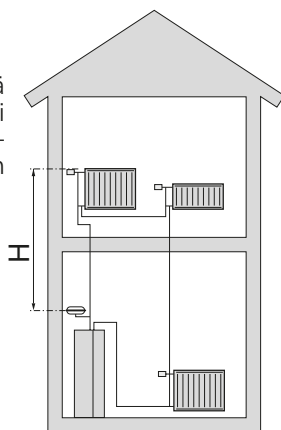
Katkaisinta (SF1) ei saa asettaa asentoon "I" tai Δ ennen kuin VVM 320 on täytetty vedellä. Lämpötilarajoinin, termostaatti ja sähkövastus voivat muuten vahingoittua.

Kattila- ja lämpöpatteritilavuus

VVM 320 on varustettu 10 litran paisuntasäiliöllä.

Paisuntasäiliön esipaine pitää mitoittaa säiliön ja ylimmäksi asennetun lämpöpatterin välisen suurimman korkeuseron mukaan. 0,5 baarin (5 mvp) esipaineella suurin sallittu korkeusero on 5 m.

Suurin järjestelmätilavuus ilman kattilaa yllä mainitulla esipaineella on 220 litraa.



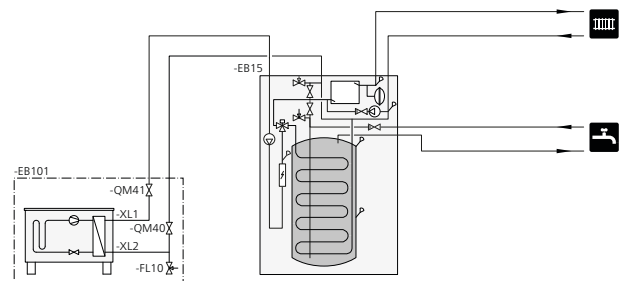
Järjestelmäperiaate

VVM 320 koostuu käyttöveden latauskierukalla varustetusta lämminvesivaraajasta, paisuntasäiliöstä, varoja täyttöventtiilistä, sähkövastuksesta, kiertovesipumppuista, varaajasäiliöstä ja ohjausyksiköstä. VVM 320 liitetään lämmitysjärjestelmään.

VVM 320 on sovitettu liitettään ja tiedonsiirtoon F2030/F2040:n kanssa ja muodostavat yhdessä täydellisen lämmityslaitteiston.

VVM 320 kattaa suurimman osan talon lämmitys- ja käyttövesitarpeesta lämpöpumpun pysäytyslämpötilaan saakka.

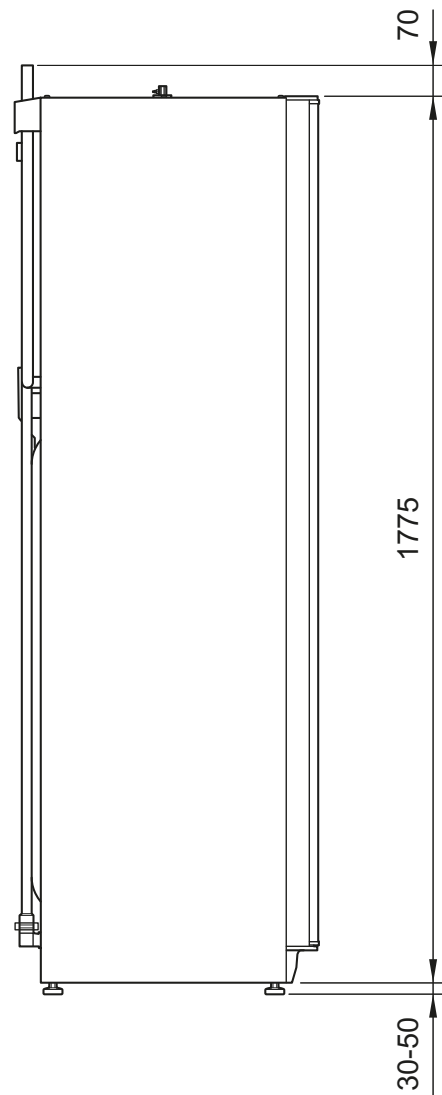
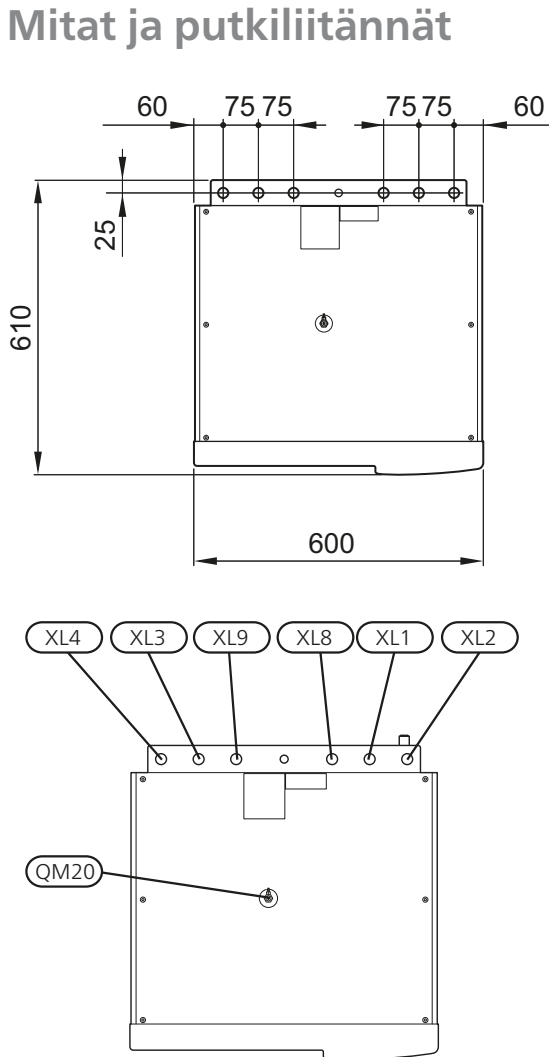
Kun ulkona on kylmä, F2030/F2040 työskentelee yhdessä VVM 320:n kanssa. Jos ulkolämpötila laskee alle lämpöpumpun pysäytyslämpötilan, kaikki lämmitys tapahtuu VVM 320:lla.



Symboliavain

Symboli	Merkitys
	Sulkuventtiili
	Tyhjennysventtiili
	Takaikkuventtiili
	Shuntti-/vaihtventtiili
	Varoventtiili
	Lämpömittari
	Säätöventtiili
	Lämpötilan anturi
	Kalvopaisuntasäiliö
	Painemittari
	Kiertovesipumppu
	Mudanerotin
	Lämmönvaihdin

Mitat ja putkiliitännät



Putkiliitännät

- XL1 Liitäntä, lämmitysveden menojohdo Ø22 mm
- XL2 Liitäntä, lämmitysveden paluujohdo Ø22 mm
- XL3 Liitäntä, kylmävesi Ø22 mm
- XL4 Liitäntä, lämminvesi Ø22 mm
- XL5 Liitäntä, käyttövesikierto Ø15 mm
- XL8 Liitäntä, lämmitysvesi sisään Ø22 mm
- XL9 Liitäntä, lämmitysvesi ulos Ø22 mm

Asennusvaihtoehto

Yhteensopivat NIBE-ilmalämpöpumput

Yhteensopivan NIBE-ilma/vesilämpöpumpun täytyy olla varustettu näytöllisellä ohjaukskortilla, jonka ohjelmistoversio on vähintään seuraavan listan mukainen. Ohjaukskortin versio näkyy lämpöpumpun näytössä käynnistyksen aikana.

Tuote	Ohjelmistoversio
F2030-7	kaikki versiot
F2030-9	kaikki versiot
F2040-8	kaikki versiot
F2040-12	kaikki versiot

VVM 320 voidaan liittää ulkoiseen lämminvesivaraajaan, katso alla.

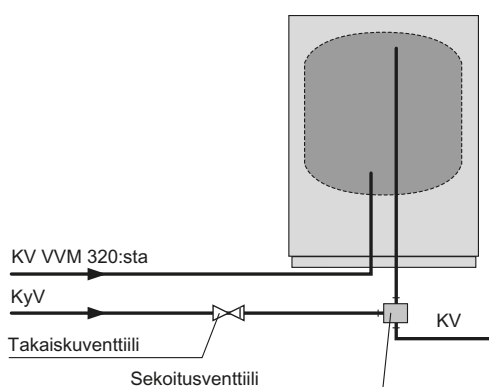
Lisätietoja vaihtoehdosta osoitteessa www.nibe.fi sekä käytettävän lisävarusteen asennusohjeessa. Katso sivulta 63 luettelo lisävarusteista, joita voi käyttää VVM 320:n yhteydessä.

Jos on tarkoitus asentaa poreamme tai muu suurempi käyttöveden kuluttaja, sisämoduuli on täydennettävä sähkölämmitteisellä lämminvesivaraajalla. Asenna sekoitusventtiili varaajasta lähtevään käyttövesiputkeen.

Lämminvesivaraaja sähkövastuksella

Jos on mahdollista käyttää sähkövastuksella varustettua lämminvesivaraajaa, voidaan käyttää NIBE COMPACT tai EMINENT-varaajia.

Jos varaaja on varustettu 15 mm venttiiliiliitännällä, se tulisi korvata vastaavalla 22 mm liitännällä.



Selvitys

CL11 Allaspaketti

AA25	Kojerasia
BT51	Lämpötila-anturi, allas
EP5	Lämmönsiirrin , allas
GP9	Pumppu, allas
HQ4	Mudanerotin
QN19	Vaihtventtiili, allas

EB15 VVM 320

BF1*	Energiankulutusmittari
XL1	Liitäntä, lämmitysvesi meno 1
XL2	Liitäntä, lämmitysvesi paluu 1
XL3	Liitäntä, kylmävesi
XL4	Liitäntä, käyttövesi
XL8	Liitäntä, lämmitysvesi sisään
XL9	Liitäntä, lämmitysvesi ulos

EB101 Lämpöpumppu

FL10	Varoventtiili
QM40	Sulkuventtiili
QM41	Sulkuventtiili

EM1 Ulkoinen lämmönlähde (shuntattu öljy-, kaasu-, pelletti- tai puukattila)

AA25	Kojerasia
BT52	Lämpötilan anturi, kattila

EP21 Lämmitysjärjestelmä 2

AA25	Kojerasia
BT2	Lämpötilan anturi, lämmitysvesi, meno
BT3	Lämpötilan anturi, lämmitysvesi, paluu
GP20	Kiertovesipumppu, lämmitysvesi, alishuntti
QN25	Shunttiventtiili, lisälämpö

EQ1 Aktiivinen jäähdytysmoduuli ACS 310

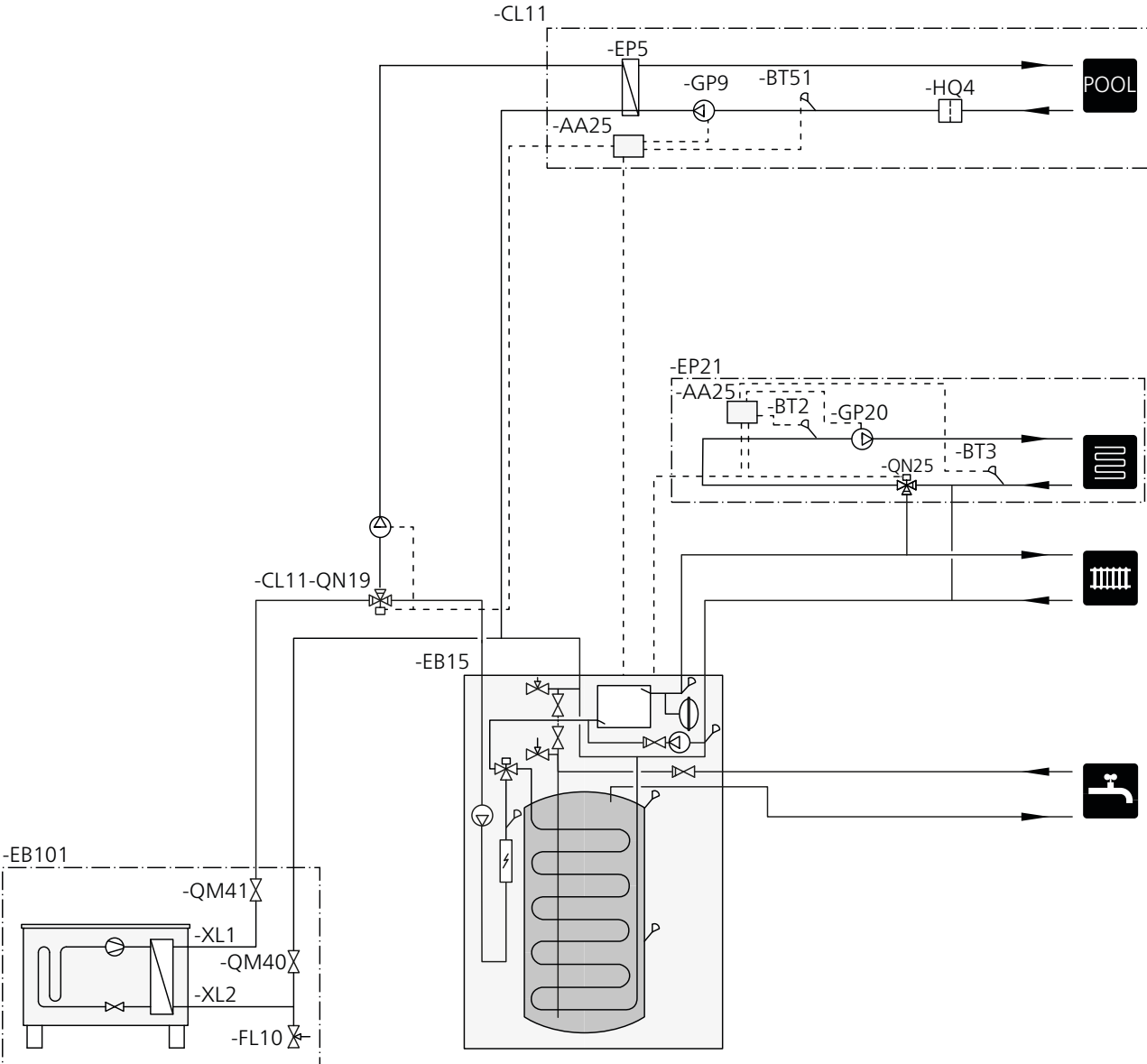
AA25	Kojerasia
BT64	Lämpötila-anturi, jäähdytys, menojohto
CP10	Yksivaippainen varaajasäiliö, jäähdytys
GP12	Latauspumppu
GP13	Kiertopumppu, jäähdytys
QN12	Vaihtventtiili, jäähdytys/lämmitys

Muuta

BF1	EMK 300
CM1	Suljettu paisuntasäiliö, lämpöjohtopuoli
EB1	Ulkoinen lisälämpö
FL1	Varoventtiili, käyttövesi
FL2	Varoventtiili, lämmitysjärjestelmä
GP14	Kiertovesipumppu allasjäähdytys
QM40	Sulkuventtiili
RM1	Takaiskuventtiili

*Energiamittari (BF1) sisältyy VVM 320 R, VVM 320 3x230V R ja VVM 320 E EM-malleihin. Saatavana lisävarusteena EMK 300 muilla markkinoilla.

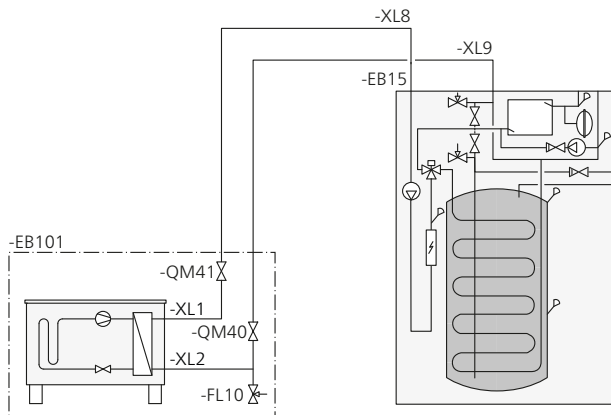
Periaatekaavio



Liitäntä lämpöpumppuun

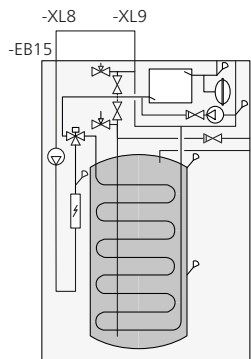
Kaikki ulkona olevat putket pitää lämpöeristää vähintään 20 mm paksuisella putkieristeellä.

VVM 320:a ei ole varustettu sulkuventtiileillä, vaan ne on asennettava sisäyksikön ulkopuolelle huollon helpottamiseksi.



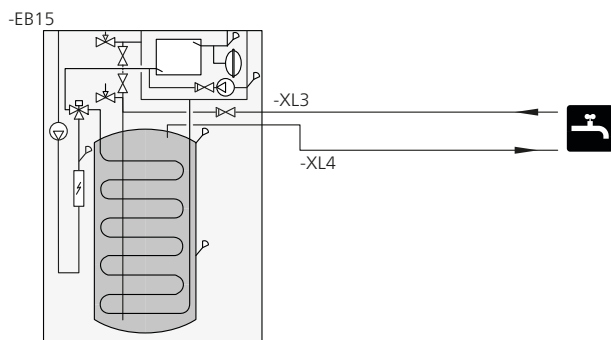
Liitäntä sähkökattilana

Liitä lämpöpumpusta tuleva liitäntäputki ((XL8)) lämpöpumppuun menevään putkeen (XL9).



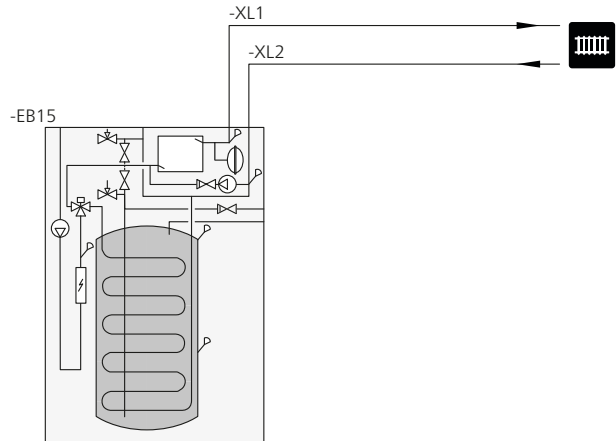
Kylmaveden ja käyttöveden liittäminen

Järjestelmässä pitää olla sekoitusventtiili, jos asetuksia muutetaan niin, että lämpötila voi ylittää 60 °C. Noudata kansallisia määräyksiä asetuksia muuttaessasi. Asetus tehdään valikossa 5.1.1 (Katso sivu 53).



Lämmitysjärjestelmän kytkeminen

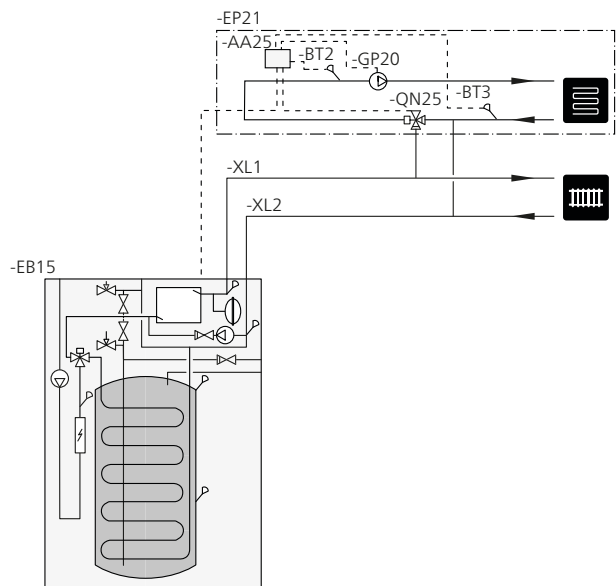
Liitäntä termostaateilla varustettuun järjestelmään edellyttää, että kaikkiin pattereihin/silmukoihin asennetaan ohitusventtiili tai että poistetaan muutama termostaatti riittävän virtauksen takaamiseksi.



Kaksi tai useampia lämmitysjärjestelmiä

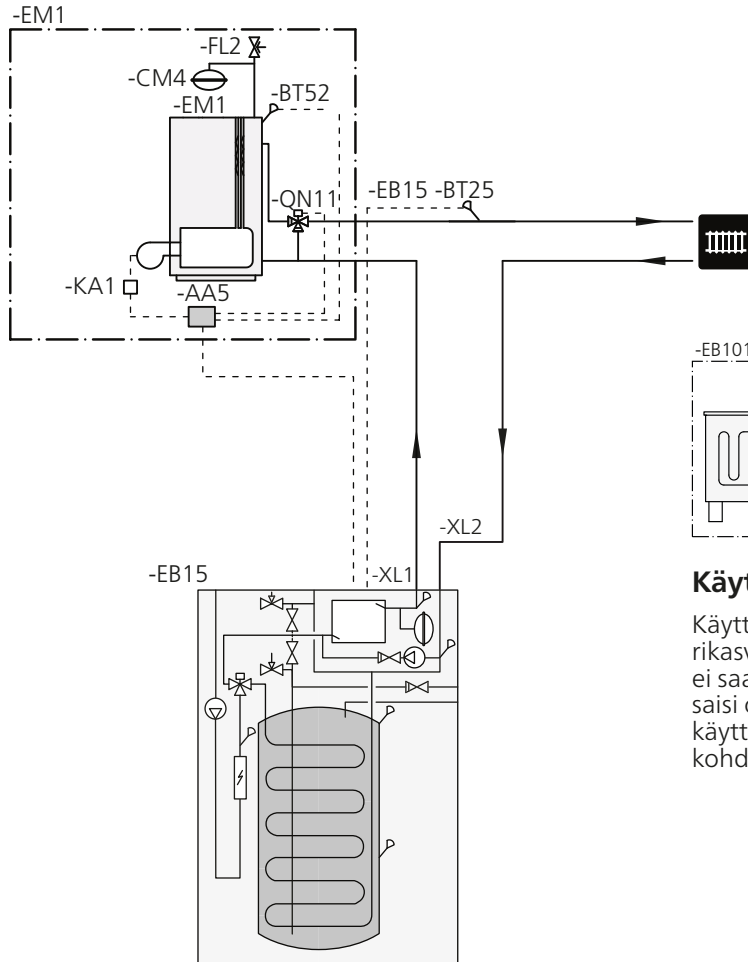
Kun rakennuksessa on eri lämpötiloja käyttäviä lämmitysjärjestelmiä, voidaan käyttää seuraavia kytkentöjä.

Tähän kytkentään tarvitaan lisävaruste ECS 40/ECS 41.



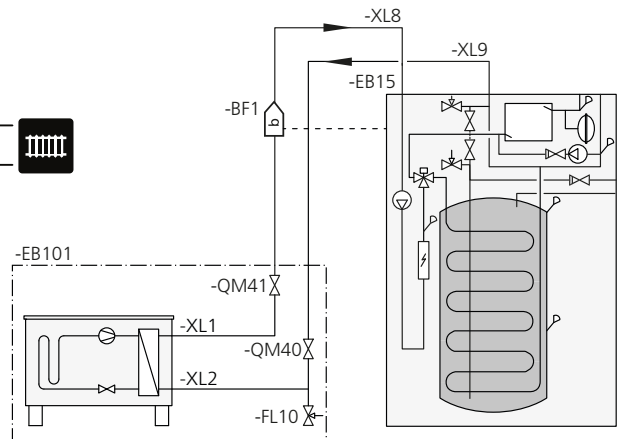
Ulkoisen lämmönlähteen kytkentä

Kaasu-/öljy-/sähkökattilan kytkentään tarvitaan lisävaruste AXC40, katso Lisävarusteet sivulla 63.



EMK 300:n kytkentä

Energiankulutusmittarisarjan EMK 300 (BF1) liittäminen VVM 320:een.

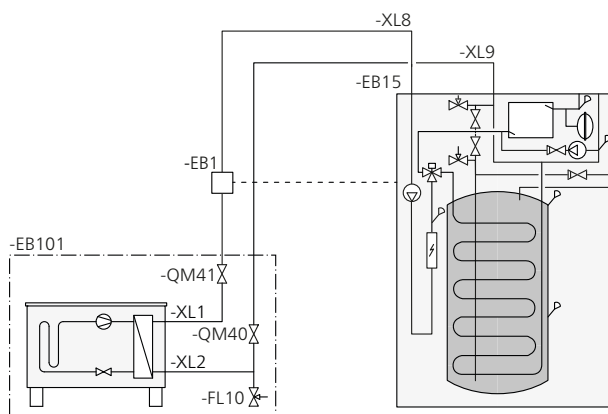


Käyttövesikierron kytkentä

Käyttövesikierrolla varustettujen järjestelmien bakteerikasvun riskin minimoimiseksi kiertoveden lämpötila ei saa laskea alle 50 °C. Järjestelmässä ei myöskään saisi olla käyttövesiputkia, joissa ei kierrä vettä. Säädä käyttövesijärjestelmä niin, että lämpötila ei missään kohdassa järjestelmää ole alle 50 °C.

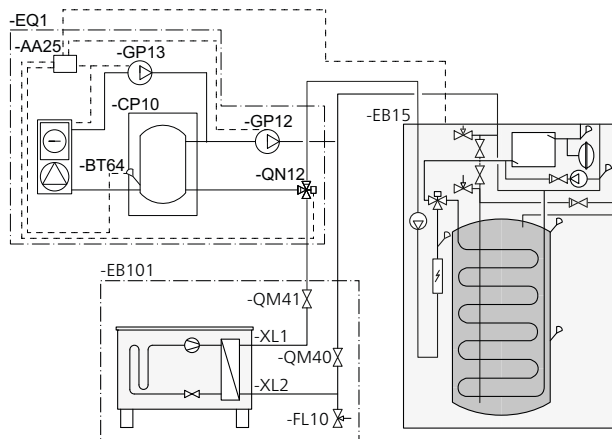
Lisäsähkölämmönlähteen kytkentä

Lisäsähkölämmönlähteen kytkentään yhdessä portaassa, kun lämpöpumppu pysähtyy alhaisen ulkolämpötilan vuoksi. Sähkölämmönlähteen teho ei saa olla suurempi kuin lämpöpumpun teho juuri ennen pysähtymistä.



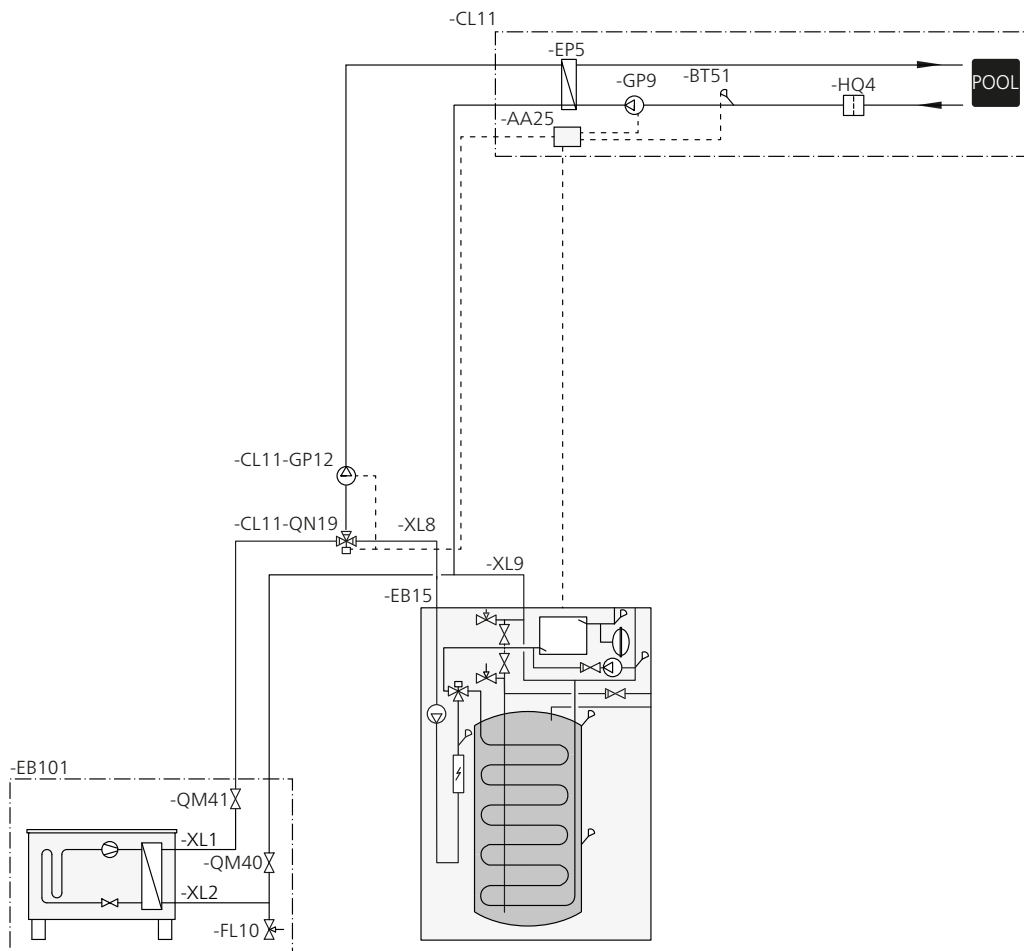
ACS 310:n kytkentä

Aktiivisen jäähdytyksen kytkentään, ACS 310, katso Lisävarusteet sivulla 63.



Allaslämmittimen kytkentä

Altaan lämmitystä ohjaa allasanturi. Kun altaan lämpötila on alhainen, vaihtoventtiili vaihtaa suuntaa ja ohjaa lämmitysveden altaan lämmönvaihtimeen. Tähän kytkentään tarvitaan lisävaruste POOL 310.

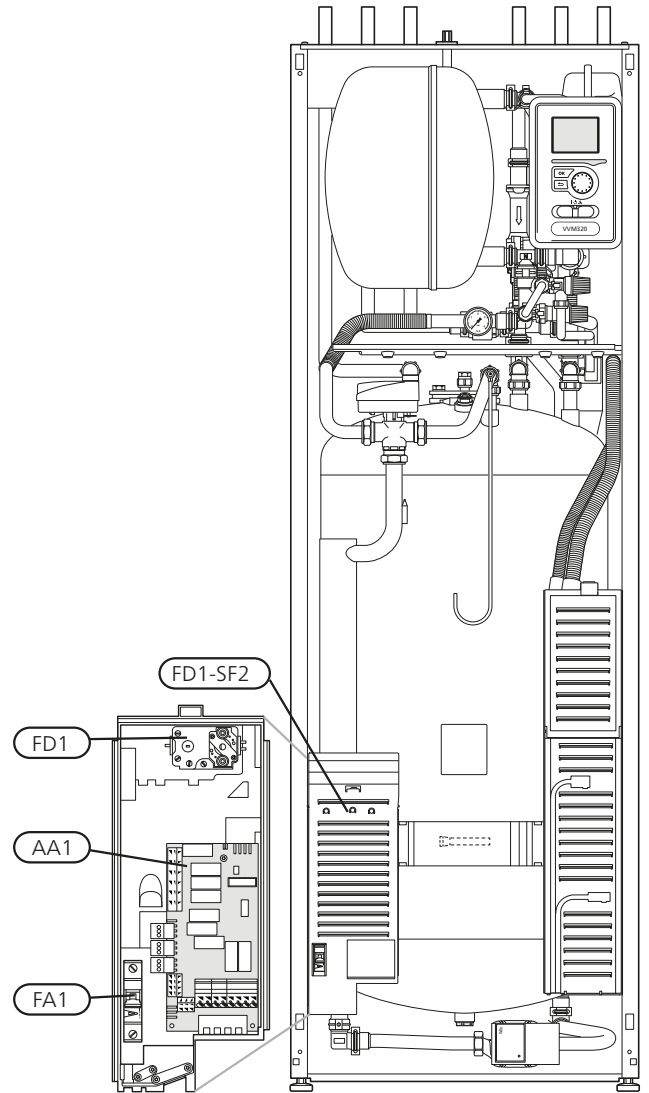
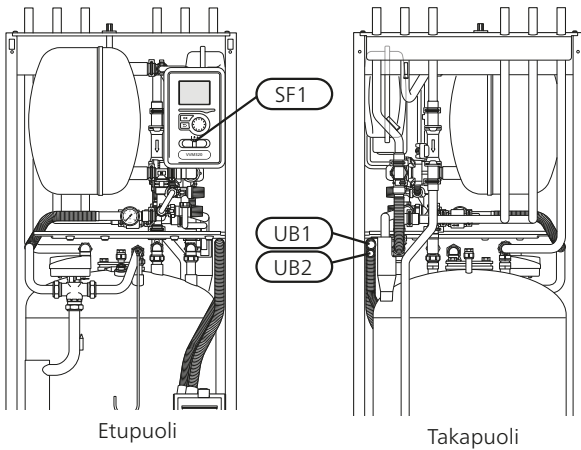


5 Sähköliitännät

Yleistä

Kaikki sähkölaitteet paitsi ulkoanturi, huoneanturi ja virtamuuntajat on valmiiksi kytketty tehtaalla.

- Sisäyksikkö on kytkettävä irti ennen kiinteistön mahdollista eristystä.
- Jos kiinteistö on varustettu vikavirtasuojilla, VVM 320 pitää kytkeä erilliseen vikavirtasuojaan.
- Sisäyksikön kytkentäkaavio, katso sivulla 69.
- Tiedonsiirto- ja anturikaapeleita ulkosiin liitäntöihin ei saa asentaa vahvavirtajohtojen läheisyyteen.
- Ulkoisen liitännän tiedonsiirto- ja anturikaapelin johdinalan tulee olla vähintään 0,5 mm², kun käytetään alle 50 m pituisia kaapeleita, esim. tyyppiä EKKX tai LiYY.
- Kun kaapelit vedetään VVM 320:ssa, täytyy käyttää läpivientejä UB1 ja UB2 (merkitty kuvaan). Läpivienteissä UB1 ja UB2 kaapelit vedetään lämpöpumpun läpi takapuolelta etupuolelle.



HUOM!

- Katkaisinta (SF1) ei saa asettaa asentoon "I" tai "Δ" ennen kuin kattilavesi on täytetty ja patterit on ilmattu. Lämpötilarajoinin, kiertovesipumppu, termostaatti ja sähkövastus voivat muuten vahingoittua.

HUOM!

- Jos syöttökaapeli vahingoittuu, sen saa vaihtaa vain NIBE, valmistajan huoltoedustaja tai vastaava pätevä ammattilainen vaaran välttämiseksi.

HUOM!

- Sähköasennukset ja mahdolliset huollot saa tehdä vain valtuutetun sähköasentajan valvonnassa. Katkaise virta turvakytkimellä ennen mahdollista huoltoa. Sähköasennukset ja johtimien veto on tehtävä voimassa olevien määräysten mukaisesti.

Automaattivaroke

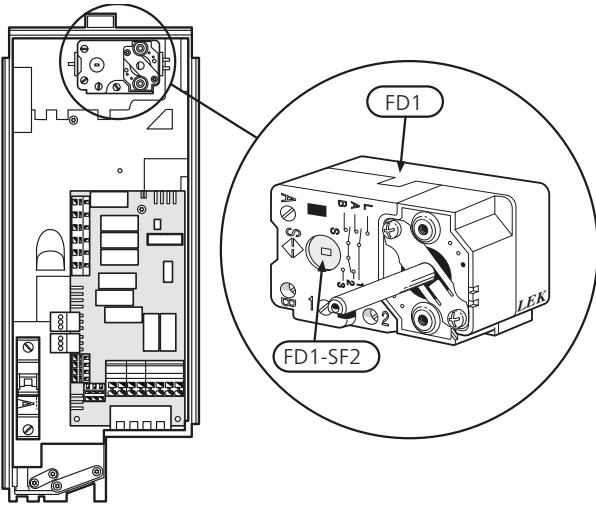
Sisäyksikkö ja suuri osa sen sisäisistä komponenteista on suojattu sisäisesti automaattivarokkeella (FA1).

Lämpötilarajoinin

Lämpötilanrajoitin (FD1) katkaisee sähkövastuksen virransyötön, jos lämpötila nousee välille 90 - 100 °C, ja palautetaan manuaalisesti.

Palautus

Lämpötilanrajoitin (FD1) on etuluukun takana. Palauta lämpötilarajoinin painamalla sen painiketta (FD1-SF2) pienellä ruuvitalalla. Paina painiketta kevyesti, maks. 15 N (n. 1,5 kg).

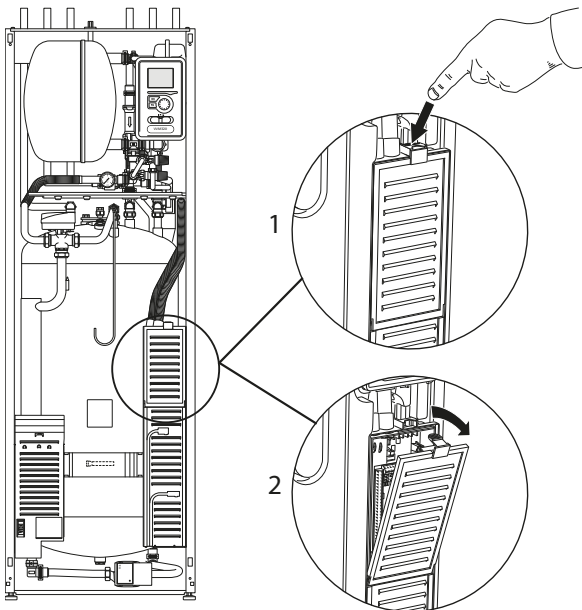


Luoksepääsy, sähkökytkentä

Sähkökaappien muovikansi avataan ruuvitaltalla.

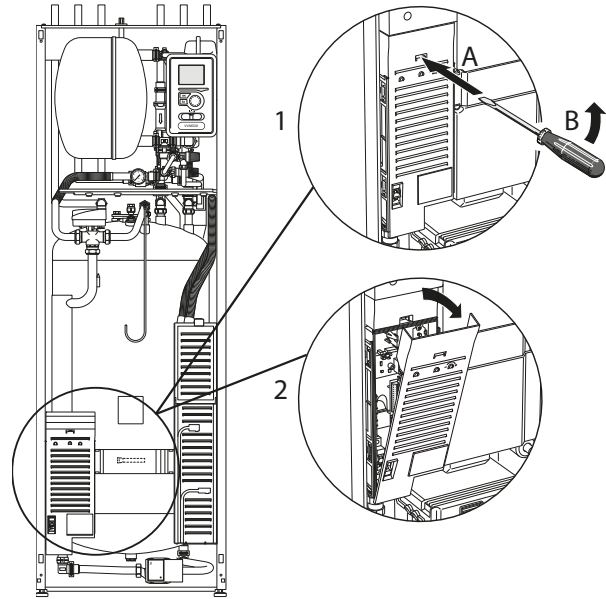
- HUOM!**
Tulokortin kansi avataan ilman työkaluja.

Luukun irrotus, tulokortti



1. Paina salpa alas.
2. Kallista luukkua ja ota se pois.

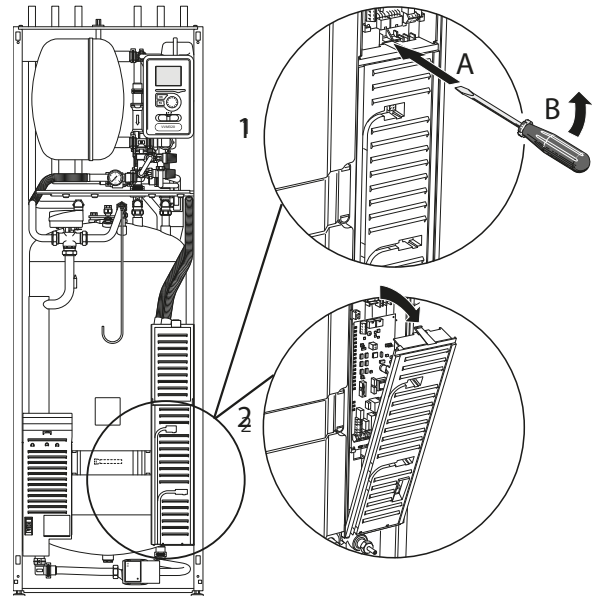
Luukun irrotus, sähkövastuskortti



1. Työnnä ruuvitaltta (A) sisään ja käännä salpaa varovasti alaspäin (B).
2. Kallista luukkua ja ota se pois.

Luukun irrotus, peruskortti

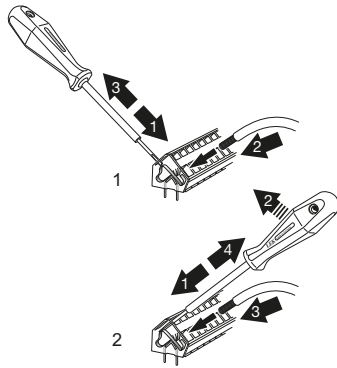
- MUISTA!**
Peruskortin luukun irrotusta varten pitää tulokortin luukku ensin irrottaa.



1. Työnnä ruuvitaltta (A) sisään ja käännä salpaa varovasti alaspäin (B).
2. Kallista luukkua ja ota se pois.

Kaapelidike

Käytä sopivaa työkalua kaapeleiden irrottamiseen/kiinnittämiseen sisäyksikön liittimistä.



Liitännät



HUOM!

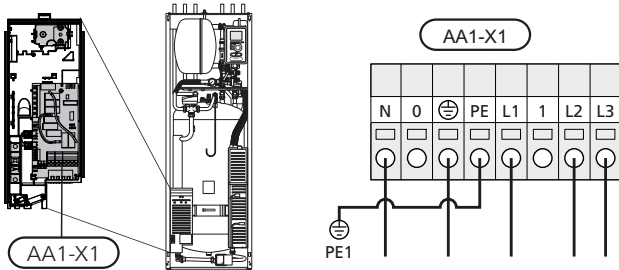
Häiriöiden välttämiseksi ulkoisten liitäntöjen tiedonsiirto- ja/tai anturikaapeleita ei saa asentaa alle 20 cm etäisyydelle vahvavirtakaapeleista.

Sähköliitäntä

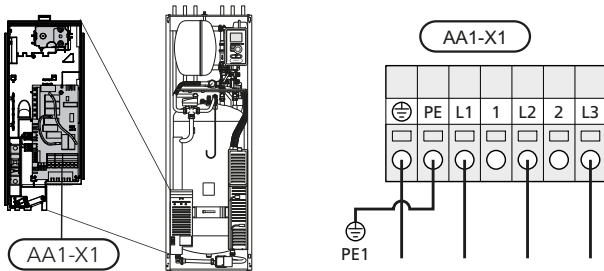
VVM 320 kytketään turvakytkimeen, jonka kosketinväli on vähintään 3 mm. Johdinalan tulee vastata käytettävää varoketta. Mukana toimitettu syöttökaapeli (pituus n. 2 m) on kytketty liittimeen X1 sähkövastuskortissa (AA1). Liitäntäkaapeli on VVM 320n takapuolella.

Liitäntä

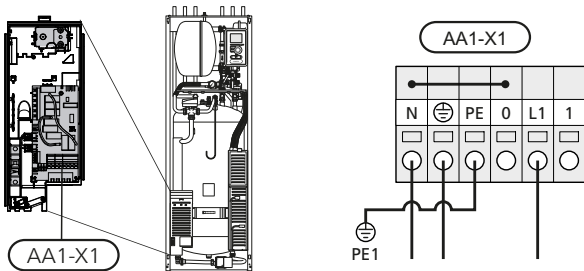
3x400V



3x230V



1x230V



Tariffiohjaus

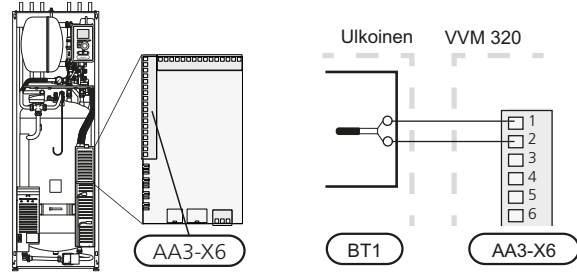
Jos sähkövastuksen jännitteensyöttö katkeaa tietyksi ajaksi, täytyy samanaikaisesti tapahtua esto AUX-tulon kautta, katso "Liitäntämahdollisuudet - Mahdolliset valinnat AUX-tuloille".

Ulkolämpötilan anturi

Ulkolämpötila-anturi (BT1) on sijoitettava varjoisaan paikkaan talon pohjois- tai luoteispuolelle, jottei esim. aamuaurinko vaikuta siihen.

Anturi kytketään liittimiin X6:1 ja X6:2 tulokortissa (AA3). Käytä 2-napaista kaapelia, jonka poikkipinta-ala on vähintään 0,5 mm².

Mahdollinen kaapeliputki on tiivistettävä, jotta kosteutta ei tiivisty ulkoanturin koteloon.



Huoneanturi

VVM 320:n mukana toimitetaan huoneanturi (BT50). Huoneanturilla on kolme toimintoa:

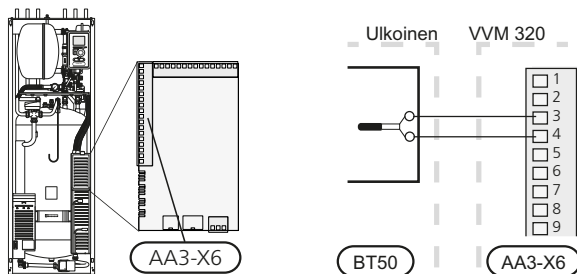
1. Näytä todellinen huonelämpötila VVM 320:n näytössä.
2. Tarjoaa mahdollisuuden muuttaa huoneenlämpötilää, °C.
3. Mahdollistaa huonelämpötilan parantamisen/vakauttamisen.

Asenna anturi neutraaliin paikkaan, jonka lämpötila halutaan tietää. Sopiva paikka on esim. vapaa käytävän seinä n. 1,5 m korkeudella lattiasta. On tärkeää, että anturi voi mitata huonelämpötilan oikein, eikä sitä sijoiteta esim. syvennykseen, hyllyjen väliin, verhon taakse, lämmönlähteen yläpuolelle tai läheisyyteen, ulko-ovesta tulevaan vetoon tai suoraan auringonpaisteeseen. Myös suljetut patteritermostaatit voivat aiheuttaa ongelmia.

Sisäyksikkö toimii ilman antureita, mutta jos halutaan lukea talon sisälämpötila VVM 320:n näytössä, anturi pitää asentaa. Huoneanturi kytketään liittimiin X6:3 ja X6:4 tulokortissa (AA3).

Jos anturia käytetään huonelämpötilan muuttamiseen (°C) ja/tai huonelämpötilan vakauttamiseen, anturi pitää aktivoida valikossa 1.9.4.

Jos huoneanturia käytetään huoneessa, jossa on lattialämmitys, siinä tulee olla vain näyttötoiminto, ei huonelämpötilan ohjausta.

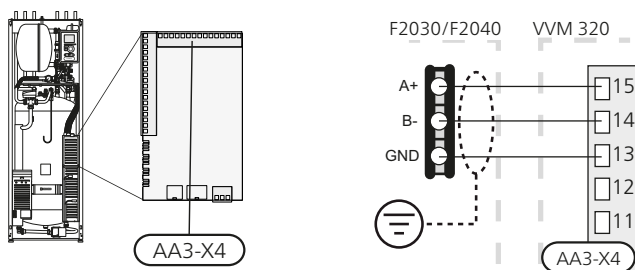


MUISTA!

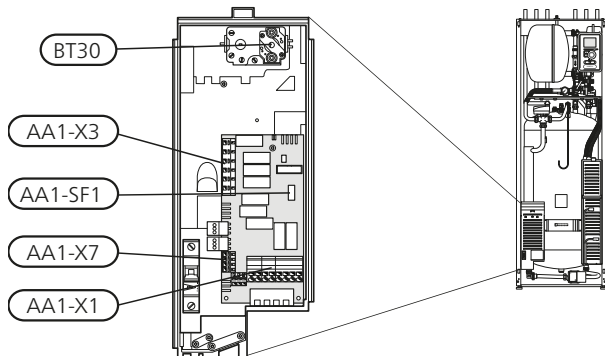
Talon lämpötilan muuttuminen kestää aikansa. Esimerkiksi lattialämmityksen yhteydessä lyhyt aikajakso ei aiheuta merkittävää huonelämpötilan muutosta.

Tiedonsiirto

Jos VVM 320 liitetään lämpöpumppuun, se kytketään liittimiin X4:13, X4:14 ja X4:15 tulokortissa (AA3).



Asetukset



Sähkövastus -enimmäisteho

Sähkövastuksen maksimiteho on 9 kW (3-vaihe) tai 7 kW (1-vaihe). Toimitusasetus on 9 kW (3-vaihe) tai 7 kW (1-vaihe).

Sähkövastuksen teho on jaettu 7 portaaseen alla olevan taulukon mukaisesti.

Sähkövastuksen maksimiteho asetetaan valikossa 5.1.12.

Sähkövastuksen tehoportaat

3x400V (maksimiteho, toimitusasetus 9 kW)

Sähkövastus (kW)	Maks. L1 (A)	Maks. L2 (A)	Maks. L3 (A)
0	0,0	0,0	0,0
2	0,0	8,7	0,0
3	0,0	7,5	7,5
4	0,0	8,7	8,7
5	8,7	7,5	7,5
6	8,7	8,7	8,7
7	8,7	7,5	15,7
9	8,7	15,7	15,7

3x400V (maksimiteho, kytketty 7 kW:ksi)

Sähkövastus (kW)	Maks. L1 (A)	Maks. L2 (A)	Maks. L3 (A)
0	0,0	0,0	0,0
1	0,0	0,0	4,3
2	0,0	8,7	0,0
3	0,0	8,7	4,3
4	0,0	8,7	8,7
5	8,7	0,0	13
6	8,7	8,7	8,7
7	8,7	8,7	13

3x230V (maksimiteho, toimitusasetus 9 kW)

Sähkövastus (kW)	Maks. (A) L1	Maks. (A) L2	Maks. (A) L3
0	0,0	0,0	0,0
2	0,0	8,7	8,7
4	8,7	15,1	15,1
6	15,1	15,1	15,1
9	15,1	27,1	27,1

1x230V (maksimiteho, toimitusasetus 7 kW)

Sähkövastus (kW)	Maks. L1 (A)
0	0,0
1	4,3
2	8,7
3	13
4	17,4
5	21,7
6	26,1
7	30,4

Taulukoissa näkyy suurin vaihevirta sisäyksikön eri sähköportailta.

Jos virrantunnistimet on kytketty, sisäyksikkö valvoo vaihevirtoja. Jos jokin vaihe ylikuormittuu, teho jaetaan toiselle/muille vaiheille.

Varatila

Kun sisäyksikkö asetetaan varatilaan (SF1 arvoksi asetetaan Δ), vain tärkeimmät toiminnot ovat toiminnassa.

- Käyttövesikapasiteetti on rajoitettu.
- Valvontakytkintä ei ole kytketty.
- Kiinteä menolämpötila, katso luku Varatilatermostaatti sivulla 25.

Teho varatilassa

Sähkövastuksen teho varatilassa asetetaan sähkövastuskortissa (AA1) olevalla dip-kytkimellä (SF1) alla olevan taulukon mukaan. Tehdasasetus on 6 kW.

Teho varatilassa, 3x400V (maksimiteho, kytketty 7 kW:ksi)

kW	1	2	3	4	5	6
0	pois	pois	pois	pois	pois	pois
1	pois	pois	pois	pois	pois	päällä
2	pois	pois	päällä	pois	pois	pois
3	pois	pois	päällä	pois	pois	päällä
4	pois	pois	päällä	pois	päällä	pois
5	päällä	pois	pois	pois	päällä	päällä
6	päällä	pois	päällä	pois	päällä	pois
7	päällä	pois	päällä	pois	päällä	päällä

Teho varatilassa, 3x400V (maksimiteho, toimitusasetus 9 kW)

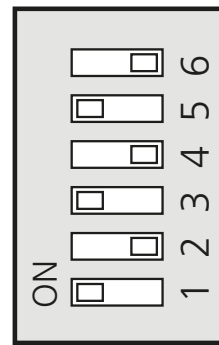
kW	1	2	3	4	5	6
0	pois	pois	pois	pois	pois	pois
2	pois	pois	päällä	pois	pois	pois
3	pois	pois	pois	päällä	pois	päällä
4	pois	pois	päällä	pois	päällä	pois
5	päällä	pois	pois	päällä	pois	päällä
6	päällä	pois	päällä	pois	päällä	pois
7	päällä	pois	pois	päällä	päällä	päällä
9	päällä	pois	päällä	päällä	päällä	päällä

Teho varatilassa, 3x230V (maksimiteho, toimitusasetus 9 kW)

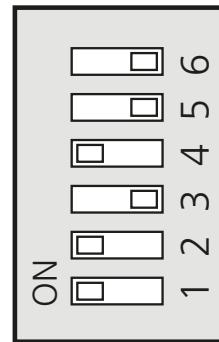
kW	1	2	3	4	5	6
0	pois	pois	pois	pois	pois	pois
2	pois	päällä	pois	pois	pois	pois
4	pois	päällä	pois	päällä	pois	pois
6	päällä	päällä	pois	päällä	pois	pois
9	päällä	päällä	päällä	päällä	pois	pois

Teho varatilassa, 1x230V (maksimiteho, toimitusasetus 7 kW)

kW	1	2	3	4	5	6
0	pois	pois	pois	pois	pois	pois
1	pois	pois	pois	pois	pois	päällä
2	pois	pois	päällä	pois	pois	pois
3	pois	pois	päällä	pois	pois	päällä
4	päällä	pois	päällä	pois	pois	pois
5	päällä	pois	päällä	pois	pois	päällä
6	päällä	pois	päällä	pois	päällä	pois
7	päällä	pois	päällä	pois	päällä	päällä



Kuvassa on dip-kytkin ((AA1-SF1)) tehdasetuksessa, eli 3x400V ts. 6 kW.



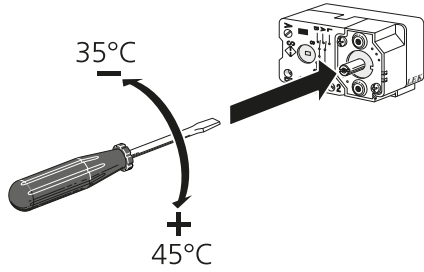
Kuvassa on dip-kytkin ((AA1-SF1)) tehdasetuksessa, eli 3x230V ts. 6 kW.



Kuvassa on dip-kytkin ((AA1-SF1)) tehdasetuksessa, eli 1x230V ts. 6 kW.

Varilatermostaatti

Varilan menojohdon lämpötila asetetaan termostaattilla (FD1-BT30). Sen arvoksi voi asettaa joko 35 (esiaseetus, esim. lattialämmitys) tai 45 °C (esim.patterit).



Tehon lukitseminen

VVM 320 noudattaa voimassa olevia Ruotsin rakentamismääräyksiä (BBR). Tämä tarkoittaa, että suurin tehonkulutus (suurin lämmitykseen käytettävä sähköteho) voidaan lukita valikossa 5.1.13. Enimmäissähkötehoa ei sen jälkeen voi muuttaa ilman, että osia vaihdetaan.

Liitännämahdollisuudet

Valvontakytkin

Kun kiinteistössä on lisäsähköä käytettäessä monta sähkönkuluttajaa kytkeytyneenä, on olemassa vaara, että kiinteistön päävarokkeet laukeavat. Sähkökattila on varustettu sisäänrakennetulla valvontakytkimellä, joka ohjaa sähkövastuksen tehoportaita jakamalla kulutuksen eri vaiheille tai kytkemällä ne pois, jos jokin vaihe ylikuormittuu. Vastukset kytketään päälle, kun muu virrankulutus laskee.

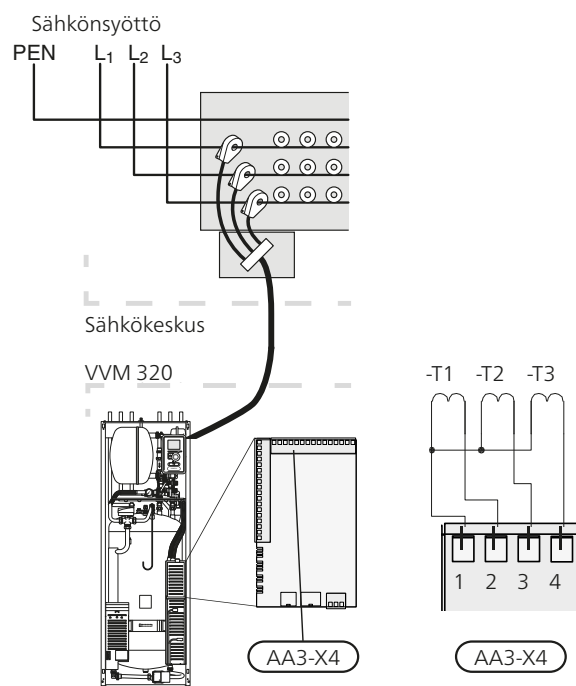
Virtamuuntajan kytkentä

Virran mittausta varten on asennettava virtatunnistin kuhunkin kiinteistön sähkökeskukseen tulevaan vaihejohtoon. Tämä on suositeltavaa tehdä sähkökeskuksessa.

Kytke virrantunnistin moninapaiseen kaapeliin sähkökeskuksen vieressä olevassa kotelossa. Käytä kotelon ja sisäyksikön välillä moninapaista kaapelia, jonka ala on vähintään 0,5 mm².

Kytke kaapeli tulokortin (AA3) liittimeen X4:1-4, jossa X4:1 on yhteinen liitin kolmelle virtamuuntajalle.

Kiinteistön päävarokkeen koko asetetaan valikossa 5.1.12.



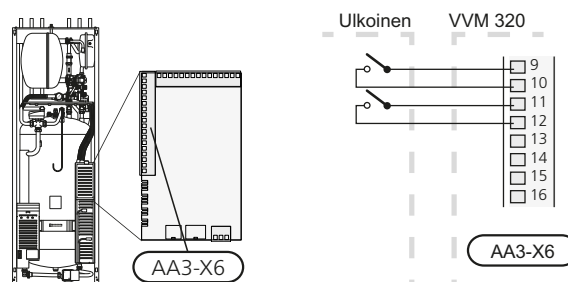
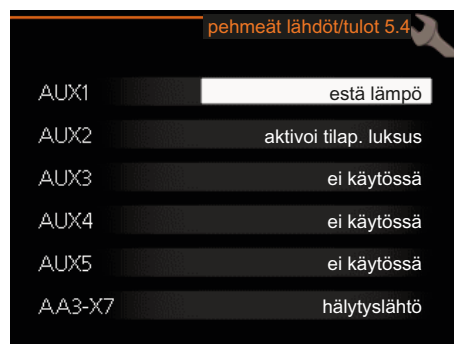
Ulkoiset liitännämahdollisuudet

Tulokortissa (AA3) on VVM 320 ohjelmallisesti ohjatut tulot ja lähdöt ulkoisen kosketintoiminnon tai anturien kytkentään. Tämä tarkoittaa, että kun ulkoinen kosketintoiminto tai anturi kytketään johonkin kuudesta erikoisliittimestä, oikea toiminto pitää valita VVM 320:n ohjelmistossa.

MUISTA!

Jos ulkoinen kosketintoiminto tai anturi kytketään VVM 320-lämpöpumppuun, käytetyn tulon tai lähdön toiminto pitää valita valikossa 5.4, katso sivulla 56.

Tulokortin valittavat tulot näille toimintoille ovat AUX1 (X6:9-10), AUX2 (X6:11-12), AUX3 (X6:13-14), AUX4 (X6:15-16) ja AUX5 (X6:17-18). Lähtö on AA3:X7.



Yllä olevassa esimerkissä käytetään tuloja AUX1 (X6:9-10) ja AUX2 (X6:11-12) tulokortissa (AA3).

MUISTA!

Osa seuraavista toiminnoista voidaan aktivoida ja ohjelmoida valikkoasetuksilla.

AUX-tulojen vaihtoehdot

Kosketin lisälämmön ja/tai kompressorin ulkoista estoa varten

Kun lisäyksen ja/tai kompressorin ulkoista estoa käytetään, se voidaan kytkeä etuluukun takana olevan tulokortin (AA3) liittimeen (X6).

Lisäys ja/tai kompressorin kytketään pois kytkemällä potentiaalivapaa kosketintoiminto tuloon, joka valitaan valikossa 5.4, katso sivulla 56.

Lisälämmön ja kompressorin esto voidaan yhdistää. Teho on kytketty pois, kun kosketin on suljettu.

Kosketin ulkoiselle tariffiestolle

Kun ulkoista tariffiestoa käytetään, se voidaan kytkeä etuluukun takana olevan tulokortin (AA3) liittimeen (X6).

Tariffiesto tarkoittaa, että lisälämpö, kompressorin ja lämmitys kytketään pois kytkemällä potentiaalivapaa kosketintoiminto tuloon, joka valitaan valikossa 5.4, katso sivulla 56.

Teho on kytketty pois, kun kosketin on suljettu.

Kosketin lämmityksen ulkoiselle estolle

Kun lämmityksen ulkoista estoa käytetään, se voidaan kytkeä liittimeen X6 etuluukun takana olevassa tulokortissa (AA3).

Lämmityskäyttö kytketään pois kytkemällä potentiaali-vapaa kosketintoiminto tuloon, joka valitaan valikossa 5.4, katso sivulla 56.

Koskettimen sulkeminen estää lämmityskäytön.

Kosketin ulkoiselle hälytykselle (NC)

Jos "kosketin ulkoiselle hälytykselle (NC)" on valittu pehmeän tulon toiminnoksi, näytetään hälytys 995, jos valitun pehmeän tulon kytketty ulkoinen piiri **katkaistaan**.

Kosketin ulkoiselle hälytykselle (NO)

Jos "kosketin ulkoiselle hälytykselle (NO)" on valittu pehmeän tulon toiminnoksi, näytetään hälytys 995, jos valitun pehmeän tulon kytketty ulkoinen piiri **suljetaan**.

Kosketin aktivoinnille "tilapäinen luksus"

Ulkoinen kosketintoiminto voidaan kytkeä VVM 320-lämpöpumppuun käyttövesitoiminnon aktivointia varten "tilapäinen luksus". Koskettimen pitää olla potentiaalivapaa ja se kytketään valittuun tuloon (valikko 5.4, katso sivulla 56) liittimeen X6 tulokortissa (AA3).

"tilapäinen luksus" aktivoidaan, kun kosketin on suljettu.

Kosketin aktivoinnille "ulkoinen säätö"

Ulkoinen kosketintoiminto voidaan kytkeä VVM 320-lämpöpumppuun menolämpötilan ja siten huone-lämpötilan muuttamiseksi.

Kun kosketin on kiinni ja huoneanturi on kytketty ja aktivoitu, lämpötila muutetaan C-asteina. Ellei huoneanturia ole kytketty tai aktivoitu, asetetaan "lämpötila" haluttu muutos (lämpökäyrän siirto) valitulla askelmäärällä. Arvo on säädettävissä välillä -10 ja +10.

■ lämmitysjärjestelmä 1

Koskettimen pitää olla potentiaalivapaa ja se kytketään valittuun tuloon (valikko 5.4, katso sivulla 56) liittimeen X6 tulokortissa (AA3).

Muutoksen arvo asetetaan valikossa 1.9.2, "ulkoinen säätö".

■ lämmitysjärjestelmät 2 - 4

Ulkoinen säätö lämmitysjärjestelmille 2 - 4 vaatii lisävarusteen (ECS 40).

Katso asennusohjeet lisätarvikkeen asentajan käsikirjasta.

Liitin "SG ready":lle

! HUOM!

Tätä toimintoa voi käyttää vain sähköverkossa, joka tukee "SG Ready"-standardia (Saksa).

"SG Ready" vaatii kaksi AUX-tuloa.

Jos tätä toimintoa halutaan käyttää, se pitää kytkeä liittimeen X6 tulokortissa (AA3).

"SG Ready" on nerokas tariffiohjaustapa, jossa sähköntoimittajasi voi vaikuttaa sisäilman, käyttöveden ja/tai allasveden lämpötilaan (jos sellainen on) tai estää lisälämmön ja/tai lämpöpumpun kompressorin tiettyinä vuorokaudenaikoina (voidaan valita valikossa 4.1.5, kun toiminto on aktivoitu). Aktivoi toiminto kytkemällä potentiaalivapaa kosketintoiminto kahteen tuloon, jotka valitaan valikossa 5.4 (SG Ready A ja SG Ready B), katso sivulla 56.

Suljettu tai avoin kosketin aiheuttaa jonkin seuraavista (A = SG Ready A ja B = SG Ready B):

■ Esto (A: Suljettu, B: Avoin)

"SG Ready" on aktiivinen. Lämpöpumpun kompressorin ja lisälämpö estetään päivän tariffiestona.

■ Normaalitila (A: Avoin, B: Avoin)

"SG Ready" ei ole aktiivinen. Ei vaikuta järjestelmään.

■ Matalahintatila (A: Avoin, B: Suljettu)

"SG Ready" on aktiivinen. Järjestelmä keskittyy kustannussäästöihin ja voi esim. hyödyntää matalaa tariffia sähkötoimittajalta tai mahdollista ylikapasiteettia omasta virtalähteestä (vaikutus järjestelmään voidaan asettaa valikossa 4.1.5).

■ Ylikapasiteettitila (A: Suljettu, B: Suljettu)

"SG Ready" on aktiivinen. Järjestelmän annetaan käydä täydellä kapasiteetilla kun sähköntoimittajalla on ylikapasiteettia (vaikutus järjestelmään voidaan asettaa valikossa 4.1.5).

Liitin +Adjust:lle

+Adjust:n avulla laitteisto kommunikoi lattialämmityksen ohjauskeskuksen* kanssa ja mukauttaa lämmityskäyrän ja lasketun menolämpötilan lattialämmitysjärjestelmän tarpeiden mukaan.

Aktivoi lämmitysjärjestelmä, johon +Adjust vaikuttaa merkitsemällä toiminto ja painamalla OK.

*Vaatii +Adjust-tuen

! HUOM!

+Adjust täytyy ensin valita valikossa 5.4 "peh-motulot/lähdöt".

! HUOM!

Laitteiston piirikortilla AA3 täytyy olla vähintään "input version" 34 ja ohjelmistoversiossa täytyy olla "display version 5539 tai uudempi, jotta +Adjust toimisi. Version voi tarkastaa valikossa 3.1 kohdista "input version" ja "display version". Uuden ohjelmiston voi ladata ilmaiseksi osoitteesta www.nibeuplink.com.

! HUOM!

Järjestelmissä, joissa on sekä lattialämmitys että lämmityspatterit, tulee käyttää NIBE ECS 40/41 optimaalisen toiminnan varmistamiseksi.

AUX-lähdön vaihtoehdot (potentialivapaa vaihtava rele)

Ulkoiset liitännät voidaan tehdä potentialivapaalla vaihtavalla releellä (maks. 2 A) tulokortin (AA3) liittimes- sä X7.

Valittavat toiminnot ulkoiselle liitännälle:

- Summahälytyksen ilmaisu.
- Jäähdytystilan ilmaisu (vain jos jäähdytysmoduuli on asennettu tai lämpöpumpussa on sisäänrakennettu jäähdytystoiminto).
- Käyttövesikierron kiertovesipumpun ohjaus.
- Ulkoinen kiertovesipumppu (lämmitysvesi).
- Lisälämpö sarjassa latauspiirissä.

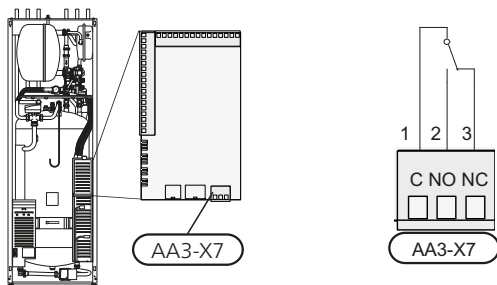
Jos jokin edellä mainituista kytketään liittimeen X7, se pitää valita valikossa 5.4, katso sivulla 56.

Summahälytys on aktivoitu tehtaalla.



HUOM!

Lisätarvikekortti vaaditaan, jos useita toimintoja kytketään liittimeen X7 ja summahälytyksen ilmaisu on aktivoitu (katso sivulla 63).



Kuvassa rele hälytystilassa.

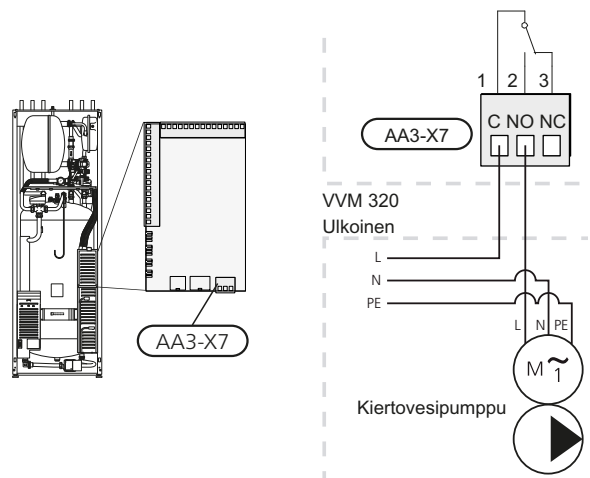
Jos katkaisin (SF1) on asennossa "⏻" tai "⚠", rele on hälytystilassa.

Ulkoinen kiertovesipumppu tai käyttöveden kierrätyspumppu kytketään summahälytysreleeseen alla olevan kuvan mukaan.



HUOM!

Merkitse sähkökaappiin varoitus ulkoisesta jännitteestä.



MUISTA!

Relelähden maksimikuormitus on 2 A (230V AC).

Lisävarusteiden liitäntä

Ohjeet lisätarvikkeiden kytkentään ovat lisävarusteen asennusohjeessa. Sivulla 63 on luettelo lisävarusteista, joita voi käyttää VVM 320:n yhteydessä.

6 Käynnistys ja säädöt

Valmistelut

1. Varmista, että katkaisin (SF1) on asennossa (🔌).
2. Varmista, että tyhjennysventtiili on kokonaan kiinni ja että lämpötilarajoinin (FD1) ei ole lauennut.
3. Yhteensopivan NIBE-ilma/vesilämpöpumpun täytyy olla varustettu näytöllisellä ohjaukskortilla, jonka ohjelmistoversio on vähintään sivulla 12 olevan listan mukainen.

Täyttö ja ilmaus

VVM 320:n lämminvesivaraajan täyttö

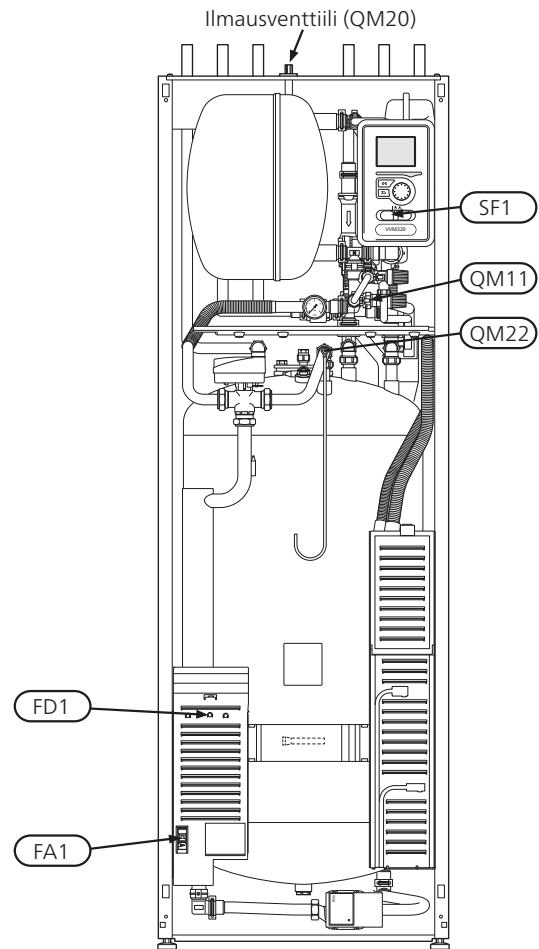
1. Avaa kuumavesihana.
2. Avaa sulkuventtiili. Tämän venttiilin on oltava käytön aikana kokonaan auki.
3. Kun lämminvesihanasta tulee vettä, lämminvesivaraaja on täynnä ja hanan voi sulkea.

Lämmitysjärjestelmän VVM 320 täyttö

1. Avaa ilmausventtiili (QM20).
2. Avaa täyttöventtiili (QM11). VVM 320 täyttyy vedellä.
3. Sulje ilmausventtiili, kun ilmausventtiilistä (QM20) virtaavassa vedessä ei ole ilmaa. Painemittarin näyttämän paineen tulisi jonkun ajan kuluttua alkaa nousta. Kun varoventtiilin avautumispaine saavutetaan, varoventtiilistä alkaa tulla vettä. Sulje silloin täyttöventtiili. Ilmaa lämminvesivaraajan kierukka QM22 kautta.
4. Avaa varoventtiiliä, kunnes VVM 320:n paine laskee normaalille käyttöalueelle (n. 1 bar) ja tarkista, että järjestelmässä ei ole ilmaa kiertämällä ilmanpoistventtiiliä (QM20).

Lämmitysjärjestelmän ilmaus

1. Katkaise VVM 320:n jännitteensyöttö.
2. Ilmaa VVM 320 ilmausventtiilin ((QM20)) avulla ja muu lämmitysjärjestelmä sen omien ilmausventtiilien avulla.
3. Toista täyttö ja ilmaus, kunnes kaikki ilma on poistunut ja paine on oikea.



Lämmitysjärjestelmän tyhjennys

1. Liitä letku alempaan lämmitysveden täyttöventtiiliin (QM11).
2. Avaa venttiili.

Ks. myös Lämmitysjärjestelmän tyhjennys sivulla 58.

Käynnistys ja tarkastus

Aloitussopas



HUOM!

Lämmitysjärjestelmä on täytettävä vedellä ja ilmattava ennen kuin katkaisin käännetään asentoon "I".

1. Käännä sisäyksikön katkaisin (SF1) asentoon I.
2. Noudata aloitusoppaan ohjeita sisäyksikön näytössä. Ellei aloitusopas käynnisty, kun käynnistät sisäyksikön, voit käynnistää sen käsin valikossa 5.7.



VIHJE!

Katso sivulla 33 laitteiston ohjausjärjestelmän esittely (ohjaus, valikot jne.).

Käynnistys

Aloitussopas käynnistyy, kun laitteisto käynnistetään ensimmäistä kertaa. Aloitusoppaassa neuvotaan mitä tulee tehdä ensimmäisen käynnistyksen yhteydessä sekä käydään läpi laitteiston perusasetukset.

Aloitussopas varmistaa, että käynnistys suoritetaan oikein eikä sitä saa sen vuoksi ohittaa. Aloitusopas voidaan käynnistää myöhemmin valikossa 5.7.

Käynnistysoppaan aikana vaihtoventtiilejä ja shunttia käytetään edestakaisin VVM 320:n ilmauksen helpottamiseksi.



MUISTA!

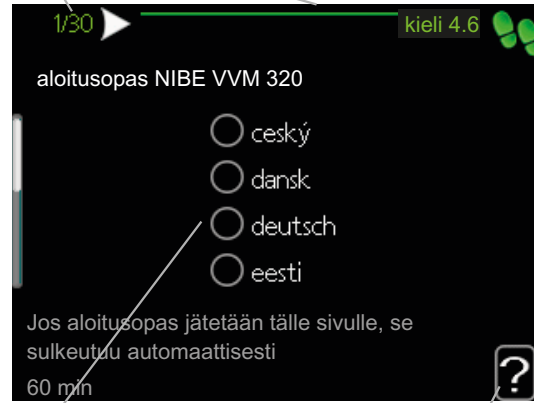
Kun aloitusopas on käynnissä, yksikään lämpöpumpun toiminnoista ei käynnisty automaattisesti.

Opas ilmestyy jokaisen käynnistyksen yhteydessä, kunnes se estetään viimeisellä sivulla.

Aloitussopassa liikkuminen

A. Sivu

B. Nimi ja valikkonumero



C. Vaihtoehto / asetukset

D. Ohjevalikko

A. Sivu

Tästä näet miten pitkällä olet aloitusoppaassa.

Voit selata aloitusoppaan sivuja seuraavasti:

1. Kierrä valitsinta, kunnes nuoli vasemmassa yläkulmassa (sivunumeron vieressä) on merkitty.
2. Siirry seuraavalle sivulle aloitusoppaassa painamalla OK-painiketta.

B. Nimi ja valikkonumero

Tästä näet mihin ohjausjärjestelmän valikkoon tämä aloitusoppaan sivu perustuu. Suluisissa olevat numerot ovat valikon numero ohjausjärjestelmässä.

Lisätietoa kyseisestä valikosta löydät sen ohjevalikosta tai asentajan käsikirjasta sivulla 37.

C. Vaihtoehto / asetukset

Näin teet järjestelmän asetukset.

D. Ohjevalikko



Monissa valikoissa on symboli, joka osoittaa että käytettävissä on lisäohjeita.

Ohjeteksteihin käsiksi pääsy:

1. Merkitse ohjekuvake kiertämällä valitsinta.
2. Paina OK-painiketta.

Ohjetekstit koostuvat usein useammasta sivusta, joita voit selata valitsimella.

Käynnistys ilman lämpöpumppua

Sisäyksikkö voidaan käyttää ilman lämpöpumppua niin, että sähkövastuksella tuotetaan käyttövesi ja lämmitysvesi esim. ennen kuin lämpöpumppu on asennettu.

Liitä lämpöpumpusta tuleva liitäntäputki (XL8) lämpöpumppuun menevään putkeen (XL9).

Mene valikkoon 5.2.2 Järjestelmäasetukset ja lämpöpumpun deaktivointi.

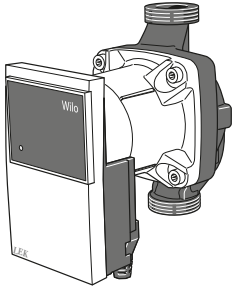


HUOM!

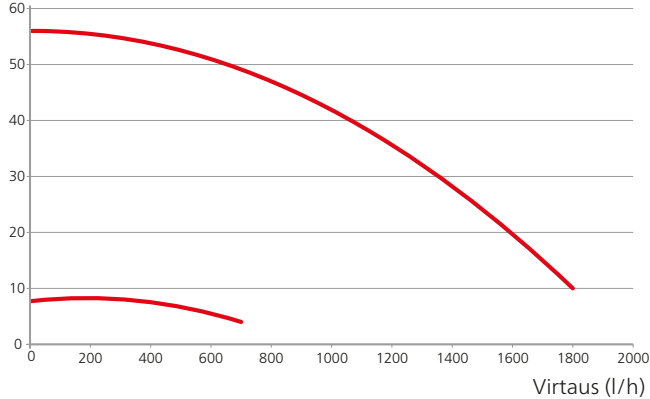
Valitse käyttötila auto tai käsinohjaus kun sisäyksikköä käytetään lämpöpumpun kanssa.

Pumpun nopeus

Toinen VVM 320:n kiertovesipumpuista on taajuusohjattu ja säätää nopeuden ohjauksen avulla ja lämmöntarpeen perusteella.



Paine sätävissä oleva paine, kiertovesipumppu, GP1
(kPa)

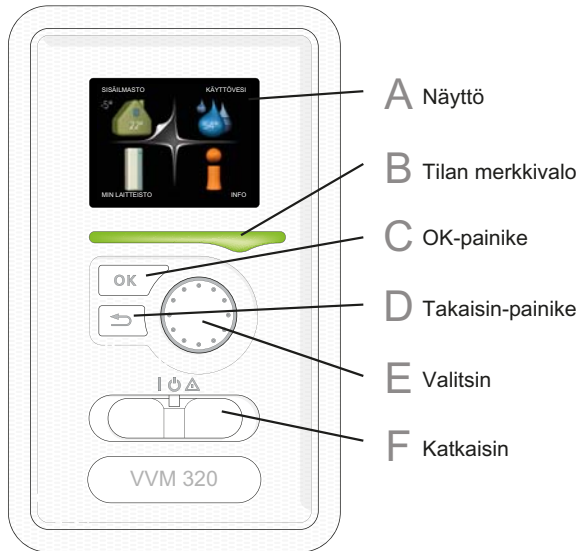


Jälkisäätö, ilmaus

Alkuaikoina lämmitysvedestä vapautuu ilmaa ja ilmaukset ovat ehkä tarpeen. Jos lämpöpumpusta kuuluu lorinaa, koko järjestelmä on ilmatettava uudelleen. Ilmaa järjestelmä ilmausventtiilien (QM20) ja (QM22) kautta ja muu lämmitysjärjestelmä sen omien ilmausventtiilien avulla. Ilmauksen aikana VVM 320:n tulee olla pois päältä.

7 Ohjaus - Johdanto

Näyttö



F Katkaisin (SF1)

Katkaisin on kolme tilaa:

- Päällä (I)
- Valmiustila (⏻)
- Varatila (⚠)

Varatilaa tulee käyttää vain silloin, kun sisäyksikössä on jokin vika. Tässä tilassa kompressori pysäytetään ja sähkövastus on aktivoitu. Sisäyksikön näyttö on sammutettu ja merkkivalo palaa keltaisena.

A Näyttö

Näytössä näytetään ohjeita, asetukset ja käyttötietoja. Selkeän näytön ja helppokäyttöisen valikkojärjestelmän avulla voit helposti liikkua valikoissa ja selata vaihtoehtoja asetusten muuttamiseksi tai saadaksesi haluamasi tiedot.

B Tilan merkkivalo

Merkkivalo ilmaisee sisäyksikön tilan. Se:

- palaa vihreänä normaalitilassa.
- palaa keltaisena, kun varatila on aktivoitu.
- palaa punaisena hälytyksen lauettua.

C OK-painike

OK-painiketta käytetään seuraaviin:

- vahvista alivalikon/vaihtoehdon/asetuksen/aloitusoppaan sivun valinta.

D Takaisin-painike

Takaisin-painiketta käytetään:

- palataksesi edelliseen valikkoon.
- peruuttaaksesi asetuksen, jota ei ole vahvistettu.

E Valitsin

Valitsinta voi kiertää oikealle tai vasemmalle.

Voit:

- siirtyä valikoissa ja vaihtoehtojen välillä.
- suurentaa tai pienentää arvoa.
- vaihtaa sivua monisivunäytössä (esim. ohjeteksti ja huoltotiedot).

Valikkojärjestelmä

Kun sisäyksikön ovi avataan, näytössä näkyvät valikkojärjestelmän neljä päävalikkoa sekä tietyt perustiedot.



Valikko 1 - SISÄILMASTO

Sisäilman laadun asetukset ja ohjelmointi. Katso sivulla 37.

Valikko 2 - KÄYTTÖVESI

Käyttövesituotannon asetukset ja ohjelmointi. Katso sivulla 43.

Valikko 3 - INFO

Lämpötilan ja muiden käyttötietojen näyttö sekä hälytyslokiin käsiksi pääsy. Katso sivu 45.

Valikko 4 - MIN LAITTEISTO

Kellonajan, päiväyksen, kielen, näytön, käyttötilan jne. asetus. Katso sivu 46.

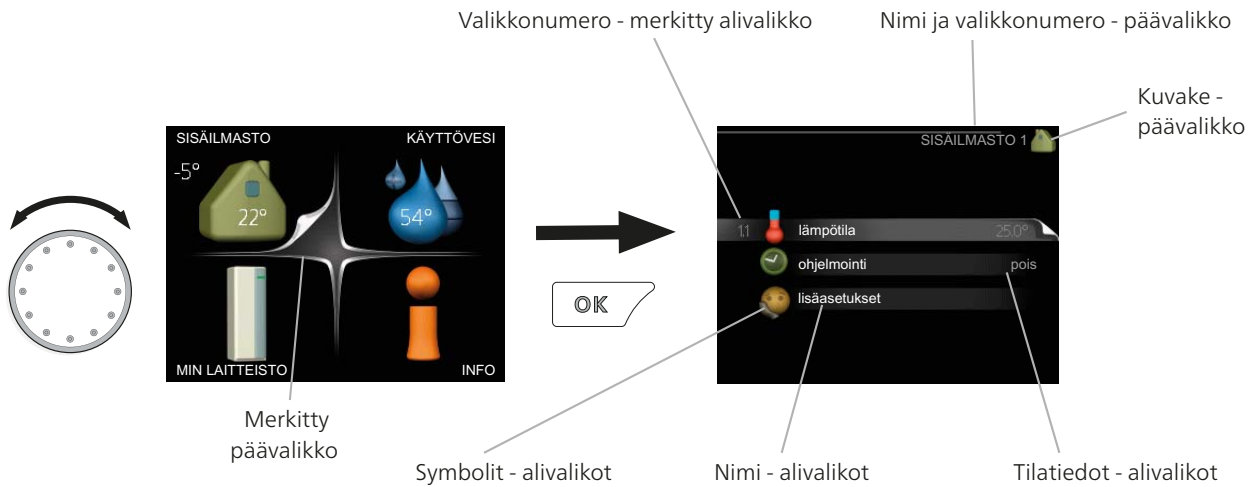
Valikko 5 - HUOLTO

Lisäasetukset. Nämä asetukset eivät ole loppukäyttäjän käytettävissä. Valikko tulee näkyviin, kun takaisin-painike pidetään painettuna 7 sekunnin ajan. Katso sivu 52.

Näytön kuvakkeet

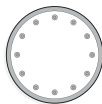
Näytössä voivat näkyä seuraavat kuvakkeet käytön aikana.

Symboli	Kuvaus
	Tämä kuvake näkyy infomerkin vieressä, jos valikossa 3.1 on tietoa, joka sinun tulee huomioida.
	Nämä kaksi symbolia näkyvät, kun ulkoyksikön kompressorin tai VVM 320:n sähkövastus on estetty. Eston syynä voi olla esim. valikossa 4.2 valittu käyttötila, se että esto on ohjelmoitu valikossa 4.9.5 tai on ilmennyt hälytys, joka estää niiden toiminnan.
	Kompressorin esto.
	Lisäenergian esto.
	Tämä kuvake näkyy kun käyttöveden luksustoiminto on aktivoitu.
	Tämä symboli ilmaisee, että VVM 320:llä on yhteys NIBE Uplink™:iin.
	Tämä kuvake näkyy, jos "loma-asetus" on aktivoitu valikossa 4.7.



Käyttö

Kohdistinta siirretään kiertämällä valitsinta oikealle tai vasemmalle. Merkityt kohdat ovat aina vaaleita ja/tai niissä on ylöskäännetty taite.



Valitse valikko

Valikkojärjestelmässä liikutaan merkitsemällä päävalikko ja painamalla sitten OK-painiketta. Näyttöön tulee uusi ikkuna alivalikoineen.

Valitse yksi alivalikoista merkitsemällä se ja painamalla OK-painiketta.

Valitse vaihtoehto



Vaihtoehto

Useita vaihtoehtoja sisältävässä valikossa valittu vaihtoehto näytetään vihreällä ruksilla.



Toisen vaihtoehdon valitsemiseksi:

1. Merkitse haluttu vaihtoehto. Yksi vaihtoehdoista on esivalittu (valkoinen).
2. Vahvista valinta painamalla OK-painiketta. Valitun vaihtoehdon viereen tulee vihreä ruksi.



Aseta arvo

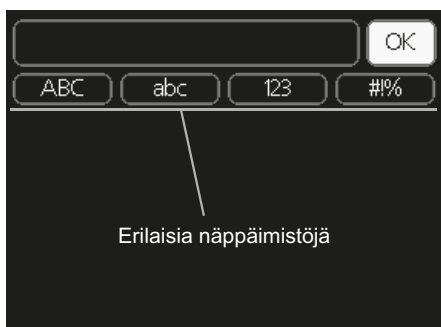


Muutettava arvo

Yhden arvon asettamiseksi:

1. Merkitse valitsimella asetettava arvo. 01
2. Paina OK-painiketta. Arvon tausta muuttuu vihreäksi, mikä tarkoittaa, että olet säätötilassa. 01
3. Suurennä arvoa kiertämällä valitsinta oikealle ja pienennä arvoa kiertämällä sitä vasemmalle. 04
4. Vahvista asetettu arvo painamalla OK-painiketta. Palaa alkuperäiseen arvoon painamalla takaisin-painiketta. 04

Käytä virtuaalinäppäimistöä



Tietyissä valikoissa teksti pitää syöttää virtuaalinäppäimistöllä.



Valikosta riippuen käytettävissä on erilaisia merkistöjä, jotka valitset valintanupilla. Jos haluat vaihtaa merkistöä, paina takaisinpainiketta. Jos valikossa on vain yksi merkistö, näppäimistö näytetään suoraan.

Kun olet kirjoittanut tekstin, merkitse "OK" ja paina OK-painiketta.

Selaa ikkunoita

Valikossa voi olla useita ikkunoita. Siirry ikkunoiden välillä kiertämällä valitsinta.



Selaa aloitusoppaan ikkunoita



Nuoli aloitusoppaan sivujen selaamiseen

1. Kierrä valitsinta, kunnes nuoli vasemmassa yläkulmassa (sivunumeron vieressä) on merkitty.
2. Siirry seuraavaan kohtaan aloitusoppaassa painamalla OK-painiketta.

Ohjevalikko



Monissa valikoissa on symboli, joka osoittaa että käytettävissä on lisäohjeita.

Ohjeteksteihin käsiksi pääsy:

1. Merkitse ohjekuvake kiertämällä valitsinta.
2. Paina OK-painiketta.

Ohjetekstit koostuvat usein useammasta sivusta, joita voit selata valitsimella.

8 Ohjaus - valikot

Valikko 1 - SISÄILMASTO

Yleiskuvaus

1 - SISÄILMASTO	1.1 - lämpötila
	1.3 - ohjelmointi
	1.3.1 - lämmitys
	1.3.2 - jäähdytys *
	1.9 - lisäasetukset
	1.9.1 - käyrä
	1.9.2 - ulkoinen säätö
	1.9.3 - pienin menolämpötila
	1.9.4 - huoneanturiasetukset
	1.9.5 - jäähdytysasetukset *
	1.9.7 - oma käyrä
	1.9.8 - pisteensiirto
	1.9.11 - +Adjust

* Vaatii lisävarusteen.

Alivalikot

Valikossa **SISÄILMASTO** on useita alivalikoita. Valikoiden oikealla puolella näkyvät kunkin valikon tilatiedot.

lämpötila Lämmitysjärjestelmän lämpötilan säätö. Tilatiedot näyttävät lämmitysjärjestelmän asetusarvot.

ohjelmointi Lämmityksen ja jäähdytyksen ohjelmointi. Tilatiedot "asetettu" näytetään, jos olet asettanut ohjelman, mutta se ei juuri nyt ole aktiivinen, "loma-asetus" näytetään, jos lomaohjelma on aktiivinen samaan aikaan kuin ohjelma (jos lomaohjelma on priorisoitu), "aktiivinen" näytetään, jos joku osa ohjelmasta on aktiivinen, muuten näytetään " pois".

lisäasetukset Lämpökäyrän asettaminen, säätö ulkoisella koskettimella, menolämpötilan minimiarvo, huoneanturi, jäähdytystoiminto ja +Adjust.

HUOM!

Jos järjestelmä on varustettu jäähdytyslisävarusteella, tulet ensin valikkoon, jossa valitset asetetaan lämmityksen vai jäähdytyksen asetukset.

Valikko 1.1 - lämpötila

Valikko 1.3 - ohjelmointi

Valikossa **ohjelmointi** ohjelmoidaan sisämukavuus (lämmitys/jäähdytys) kullekin viikonpäivälle.

Voit myös ohjelmoida pidemmän ajan valitulle ajanjaksolle (loma) valikossa 4.7.

Valikko 1.3.1 - lämmitys

Tässä voit ohjelmoida talon lämpötilan korotuksen tai pienennyksen kolmelle eri ajanjaksolle päivässä. Jos huoneanturi on asennettu ja aktivoitu, asetetaan haluttu huonelämpötila (°C) ajanjaksolle. Ellei huoneanturia ole aktivoitu, asetetaan haluttu muutos (valikon 1.1 asetukselle). Yhden asteen muutos huonelämpötilassa

saadaan yleensä aikaan yhdellä askeleella, mutta tietyissä tapauksissa voidaan tarvita useampia askeleita.



Ohjelma: Tässä valitaan muutettava ohjelma.

Aktivoitu: Tässä valitaan ohjelma valitulle ajanjaksolle. Deaktivointi ei vaikuta asetettuihin aikoihin.

Järjestelmä: Tässä valitaan mitä lämmitysjärjestelmää ohjelma koskee. Tämä vaihtoehto näytetään vain, jos lämmitysjärjestelmiä on useampia.

Päivä: Tässä valitaan mitä viikonpäiviä ohjelma koskee. Tietyn päivän ohjelmointi poistetaan nollaamalla kyseisen päivän ajat asettamalla käynnistysajaksi sama kuin pysäytysaika. Jos käytetään riviä "kaikki", kaikki ajanjakson päivän ohjelmoidaan rivin mukaan.

Aikajakso: Tässä valitaan käynnistysaika ja pysäytysaika valittuna päivänä ohjelmointia varten.

Säätö: Tässä asetetaan kuinka paljon lämpökäyrä muuttuu ohjelman aikana valikon 1.1 suhteen. Jos huoneanturi on asennettu, haluttu huonelämpötila asetetaan C-asteina.

Ristiriita: Jos kaksi eri asetusta on ristiriidassa keskenään, se näytetään punaisella huutomerkillä.

VIHJE!

Jos haluat asettaa samanlaiset ohjelmat jokaiselle viikonpäivälle, merkitse ensin "kaikki" ja muuta sitten halutut päivät.

VIHJE!

Jos jakson halutaan jatkuvan keskiyön yli, aseta päättymisaika ennen käynnistysaikaa. Silloin ohjelma pysähtyy seuraavana päivänä asetettuna päättymisaikana.

Ohjelma käynnistyy aina sinä päivänä, jolle aloitusaika on asetettu.

MUISTA!

Talon lämpötilan muuttuminen kestää aikansa. Esimerkiksi lattialämmityksen yhteydessä lyhyt aikajakso ei aiheuta merkittävää huonelämpötilan muutosta.

Valikko 1.3.2 - jäädytys (vaatii lisävarusteen)

Tässä voit ohjelmoida jäädytyksen jopa kahdelle eri ajanjaksolle päivässä.



Ohjelma: Tässä valitaan muutettava ohjelma.

Aktivoitu: Tässä valitaan ohjelma valitulle ajanjaksolle. Deaktivointi ei vaikuta asetettuihin aikoihin.

Päivä: Tässä valitaan mitä viikonpäiviä ohjelma koskee. Tietyn päivän ohjelmointi poistetaan nollaamalla kyseisen päivän ajat asettamalla käynnistysajaksi sama kuin pysäytysaika. Jos käytetään riviä "kaikki", kaikki ajanjakson päivän ohjelmoidaan rivin mukaan.

Aikajakso: Tässä valitaan käynnistysaika ja pysäytysaika valittuna päivänä ohjelmointia varten.

Säätö: Tässä asetetaan onko jäädytys sallittu ohjelman aikana.

Ristiriita: Jos kaksi eri asetusta on ristiriidassa keskenään, se näytetään punaisella huutomerkillä.

VIHJE!

Jos haluat asettaa samanlaiset ohjelmat jokaiselle viikonpäivälle, merkitse ensin "kaikki" ja muuta sitten halutut päivät.

VIHJE!

Jos jakson halutaan jatkuvan keskiyön yli, aseta päättymisaika ennen käynnistysaikaa. Silloin ohjelma pysähtyy seuraavana päivänä asetettuna päättymisaikana.

Ohjelma käynnistyy aina sinä päivänä, jolle aloitusaika on asetettu.

Valikko 1.9 - lisäasetukset

Valikossa **lisäasetukset** on oranssi teksti, mikä tarkoittaa, että se on tarkoitettu asentajan käyttöön. Tässä valikossa on useita alivalikoita.

käyrä Käyrän jyrkkyyden asettaminen lämmitykselle ja jäädytykselle.

ulkoisen säätö Lämpökäyrän muutoksen säätö, kun ulkoinen kosketin on kytketty.

pienin menolämpötila Alimman sallitun menojohdon lämpötilan asetus.

huoneanturiasetukset Huoneanturin asetukset.

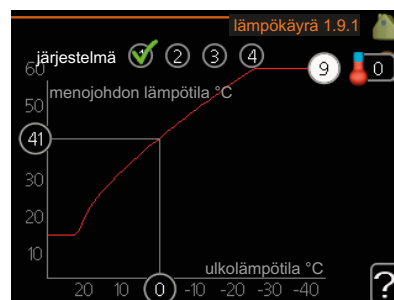
jäädytysasetukset Jäädytyksen asetukset.

oma käyrä Oman käyrän asettaminen lämmitykselle ja jäädytykselle.

pisteensiirto Lämmitys- ja jäädytyskäyrän muutoksen säätäminen tietyssä ulkolämpötilassa.

+Adjust Asettaa miten paljon +Adjust vaikuttaa lattialämmityksen laskettuun menolämpötilaan. Mitä korkeampi arvo sitä suurempi vaikutus.

Valikko 1.9.1 - käyrä



lämmitys

Säätöalue: 0 - 15

Tehdasasetus: 9

jäädytys

Säätöalue: 0 - 9

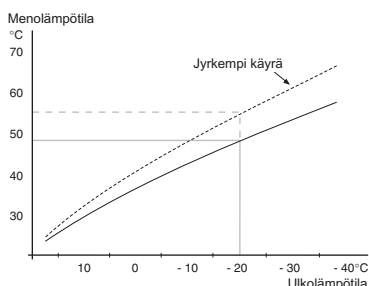
Tehdasasetus: 0

Valikossa **käyrä** voit nähdä talosi ns. lämpökäyrän. Lämpökäyrän tehtävä on varmistaa tasainen sisälämpötila kaikissa ulkolämpötiloissa ja säästää siten energiaa. Tämän lämpökäyrän perusteella sisäyksen oh-

jausyksikkö määrittää lämmitysjärjestelmään menevän veden lämpötilan, menolämpötilan, ja siten sisälämpötilan. Tässä voit valita lämpökäyrän ja lukea, miten menolämpötila muuttuu eri ulkolämpötiloissa. Jos järjestelmässä on jäähdytys, samat asetukset voidaan tehdä jäähdytyskäyrälle.

Lämpökäyrän jyrkkyys

Lämmitys-/jäähdytyskäyrän jyrkkyys ilmaisee, kuinka monta astetta menolämpötilaa nostetaan/lasketaan, kun ulkolämpötila laskee/nousee. Jyrkemmällä käyrällä lämmityksen menolämpötila on korkeampi ja jäähdytyksen matalampi tietyssä ulkolämpötilassa.



Käyrän ihannejyrkkyys riippuu paikallisista ilmasto-olosuhteista, talon lämmitysjärjestelmästä (patteri- vai lattialämmitys) sekä siitä, kuinka hyvin talo on eristetty.

Käyrä asetetaan lämmitysjärjestelmän asennuksen yhteydessä, mutta sitä on ehkä säädettävä jälkepäin. Sen jälkeen lämpökäyrää ei normaalisti tarvitse muuttaa.



MUISTA!

Sisälämpötilan hienosäädön yhteydessä lämpökäyrää siirretään ylös- tai alaspäin. Tämä tehdään valikossa 1.1 **lämpötila**.

Käyrän muutos

Käyrän muutos tarkoittaa, että menolämpötila muuttuu yhtä paljon kaikissa ulkolämpötiloissa, esim. +2muutos nostaa menolämpötilaa 5 °C kaikissa ulkolämpötiloissa.

Menojohdon lämpötila – maksimi- ja minimiarvot

Koska menojohdon pyyntilämpötila ei voi nousta korkeammaksi kuin asetettu maksimiarvo eikä laskea alemmaksi kuin asetettu minimiarvo, lämpökäyrä kääntyy vaakasuuntaan näissä lämpötiloissa.



MUISTA!

Lattialämmitysjärjestelmän yhteydessä **suurin menojohdon lämpötila** asetetaan tavallisesti välille 35 ja 45 °C.

Lattiajäähdytyksen yhteydessä pienin menolämpötila täytyy rajoittaa kondensoitumisen välttämiseksi.

Tarkasta lattian suurin sallittu lämpötila lattia-toimittajaltasi.

Käyrän päässä oleva numero osoittaa käyrän jyrkkyyden. Lämpömittarin vieressä oleva numero osoittaa

lämpökäyrän muutoksen. Aseta uusi arvo valitsimella. Vahvista uusi asetetus painamalla OK-painiketta.

Käyrä 0 on oma lämpökäyrä, joka on luotu valikossa 1.9.7.

Toisen käyrän valitsemiseksi (käyrän jyrkkyys):



HUOM!

Jos lämmitysjärjestelmiä on vain yksi, käyrän numero on jo merkitty, kun valikkoikkuna avautuu.

1. Valitse järjestelmä (jos niitä on useampia), jonka lämpökäyrä muutetaan.
2. Kun järjestelmän valinta vahvistetaan, lämpökäyrän numero merkitään.
3. Palaa säätötilaan painamalla OK-painiketta.
4. Valitse uusi käyrä. Käyrät on numeroitu 0 – 15, mitä suurempi käyrä, sitä jyrkempi käyrä ja korkeampi menolämpötila. Käyrä 0 tarkoittaa, että **oma käyrä** (valikko 1.9.7) käytetään.
5. Lopeta asetusten määrittäminen painamalla OK-painiketta.

Käyrän lukeminen:

1. Kierrä valitsinta, niin että ulkolämpötilan akselin rengas merkitään.
2. Paina OK-painiketta.
3. Seuraa harmaata viivaa käyrään saakka ja lue vasemmalta vaakaviivan päästä menolämpötila valitussa ulkolämpötilassa.
4. Nyt voit lukea eri lämpötilat kiertämällä valitsinta oikealle tai vasemmalle ja lukea vastaavan menojohdon lämpötilan.
5. Poistu lukutilasta painamalla OK- tai takaisin-painiketta.



VIHJE!

Odotu vuorokausi ennen uutta asetusta, jotta huonelämpötila ehtii asettua.

Jos ulkona on kylmä ja huonelämpötila on liian alhainen, lisää lämpökäyrän jyrkkyyttä askelen verran.

Jos ulkona on kylmä ja huonelämpötila on liian korkea, pienennä lämpökäyrän jyrkkyyttä askelen verran.

Jos ulkona on lämmin ja huonelämpötila on liian alhainen, lisää lämpökäyrän muutosta askelen verran.

Jos ulkona on lämmin ja huonelämpötila on liian korkea, pienennä lämpökäyrän muutosta askelen verran.

Valikko 1.9.2 - ulkoinen säätö

lämmitysjärjestelmä

Säätöalue: -10 - +10 tai haluttu huonelämpötila, jos huoneanturi on asennettu.

Tehdasasetus: 0

Kytkemällä ulkoinen kosketin, esim. huonetermostaatti tai ajastin, voidaan tilapäisesti tai jaksottaisesti nostaa tai laskea huonelämpötilaa. Kun kosketin on suljettu, lämpökäyrän muutos muuttuu valikossa valitun lukumäärän portaita. Jos huoneanturi on asennettu ja aktivoitu, asetetaan haluttu huonelämpötila (°C) ajanjaksolle.

Jos lämmitysjärjestelmiä on useampia, jokaiselle voidaan tehdä omat asetukset.

Valikko 1.9.3 - pienin menolämpötila

lämmitys

Säätöalue: 5-70 °C

Tehdasasetus: 20 °C

jäähdytys

Säätöalue: 5-30 °C

Tehdasasetus: 18 °C

Valikossa 1.9.3 valitset lämmityksen tai jäähdytyksen, seuraavassa valikossa asetat menolämpötilan alimman arvon. Tämä tarkoittaa, että VVM 320 ei koskaan käytä laskelmissa alemmaa lämpötilaa kuin tässä asetettu.

Jos lämmitysjärjestelmiä on useampia, jokaiselle voidaan tehdä omat asetukset.



VIHJE!

Arvoa voidaan suurentaa, jos talossa esim. halutaan pitää lattialämmitystä päällä kosteissa tiloissa myös kesällä.

Sinun on ehkä suurennettava arvoa "lämmityksen pysäytys" valikossa 4.9.2 "autom.tilan asetukset".

Valikko 1.9.4 - huoneanturiasetukset

järjestelmäkerroin

Säätöalue: 0,0 - 6,0

Tehdasasetus lämmitys: 2,0

Tehdasasetus jäähdytys: 1,0

Tässä voit aktivoida huoneanturin huonelämpötilan ohjaukseen.

Tässä voit myös asettaa kertoimen (matemaattisen arvon), joka määrittää kuinka paljon huoneen yli- tai alilämpötila (halutun ja todellisen huonelämpötilan välinen ero) vaikuttaa menolämpötilaan. Suurempi arvo antaa suuremman ja nopeamman lämpökäyrän muutoksen.



HUOM!

Liian korkea arvo voi aiheuttaa vaihteluja huonelämpötilassa (lämmitysjärjestelmästäsi riippuen).

Jos lämmitysjärjestelmiä on useampia, edellä kuvattu asetus voidaan tehdä jokaiselle järjestelmälle.

Valikko 1.9.5 - jäähdytysasetukset (vaatii lisävarusteen)

delta +20 °C lämpötilassa

Säätöalue: 2 - 10 °C

Tehdasasetus: 3

delta +40 °C lämpötilassa

Säätöalue: 2 - 20 °C

Tehdasasetus: 6

as.arvo jäähd-/lämmitysant

Säätöalue: 5 - 40 °C

Tehdasasetus: 21

lämmitys huonealilämpötilassa

Säätöalue: 0,5 - 10,0 °C

Tehdasasetus: 1,0

jäähdytys huoneylilämpötilassa

Säätöalue: 0,5 - 10,0 °C

Tehdasasetus: 1,0

käyn. akt. jäähd

Säätöalue: 30 - 300

Tehdasasetus: 30

käynnistysero kompressorit

Säätöalue: 10 - 150

Tehdasasetus: 30

aika jäähdytyksen ja lämmityksen välillä

Säätöalue: 0 - 48 h

Tehdasasetus: 2

shunttivahvistus

Säätöalue: 0,1 - 10,0

Tehdasasetus: 1,0

shuntin odotusaika

Säätöalue: 10 - 300 s

Tehdasasetus: 30 s

Voit käyttää VVM 320 -lämpöpumppua talon jäähdyttämiseen lämpimänä vuodenaikana.

delta +20 °C lämpötilassa

Tässä asetetaan meno- ja paluulämpötilan halutun lämpötilaeron jäähdytyskäytössä, kun ulkolämpötila on +20 °C. VVM 320 yrittää päästä mahdollisimman lähelle asetettua lämpötilaa.

delta +40 °C lämpötilassa

Tässä asetetaan meno- ja paluulämpötilan halutun lämpötilaeron jäähdytyskäytössä, kun ulkolämpötila on +40 °C. VVM 320 yrittää päästä mahdollisimman lähelle asetettua lämpötilaa.

käytä huoneanturia

Tässä asetetaan jäähdytystilassa käytettävä huoneanturi.

as.arvo jäähd-/lämmitysant



MUISTA!

Tämä asetus näkyy vain, jos jäähdytys-/lämmitysanturi (BT74) on asennettu ja aktivoitu VVM 320:ssa.

Tässä asetetaan, missä sisälämpötilassa VVM 320 vaihtaa lämmitys- ja jäähdytyskäytön välillä.

lämmitys huonealilämpötilassa



MUISTA!

Tämä asetus näytetään vain, jos huoneanturi on kytketty VVM 320 -lämpöpumppuun ja aktivoitu.

Tässä asetetaan kuinka paljon huonelämpötila saa alittaa halutun lämpötilan ennen kuin VVM 320 -lämpöpumppu vaihtaa lämmityskäyttöön.

jäähdytys huoneylilämpötilassa



MUISTA!

Tämä asetus näytetään vain, jos huoneanturi on kytketty VVM 320 -lämpöpumppuun ja aktivoitu.

Tässä asetetaan, miten paljon huonelämpötila saa ylittää halutun lämpötilan ennen kuin VVM 320 siirtyy jäähdytyskäyttöön.

käyn. akt. jäähd



MUISTA!

Tämä asetus näkyy vain, jos "aktiivinen jäähdytys" on aktivoitu valikossa 5.2.4.

Täällä asetetaan, milloin aktiivinen jäähdytys käynnistyy. Asteminuutit ilmaisevat talon hetkellisen lämmitystarpeen ja määrittävät milloin kompressori, jäähdytyskäyttö ja lisälämmönlähde käynnistetään/pysäytetään.

aika jäähdytyksen ja lämmityksen välillä

Tämä vaihtoehto näkyy vain 2-putkijäähdytysjärjestelmässä.

Tässä asetetaan miten kauan VVM 320 odottaa ennen kuin se palaa lämmityskäyttöön, kun jäähdytystarve loppuu tai päinvastoin.

shunttivahvistus ja shuntin odotusaika



MUISTA!

Tämä asetus näkyy vain, jos jäähdytys on aktivoitu valikossa 5.2.4.

Tässä asetetaan jäähdytysjärjestelmän shunttivahvistus ja shunttiodotusaika.

Valikko 1.9.7 - oma käyrä

menolämpötila

Säätöalue: 0 – 80 °C

Tässä voit erityistarpeen yhteydessä luoda oman lämmitys-/jäähdytyskäyrän asettamalla halutut menolämpötilat eri ulkolämpötiloissa.



MUISTA!

Käyrä 0 valikossa 1.9.1 pitää valita, jotta oma käyrä on voimassa.

Valikko 1.9.8 - pisteensiirto

ulkolämpötilapiste

Säätöalue: -40 – 30 °C

Tehdasasetus: 0 °C

käyrän muutos

Säätöalue: -10 – 10 °C

Tehdasasetus: 0 °C

Tässä voit valita lämpökäyrän muutoksen tiettyssä ulkolämpötilassa. Yhden asteen muutos huonelämpötilassa saadaan yleensä aikaan yhdellä askeleella, mutta tietyissä tapauksissa voidaan tarvita useampia askeleita.

Lämpökäyrään vaikutetaan, kun lämpötila poikkeaa ± 5 °C asetetusta ulkolämpötilapistestä.

On tärkeää, että lämpökäyrä on valittu niin, että huonelämpötila tuntuu tasaiselta.



VIHJE!

Jos talo tuntuu kylmältä esim. -2 °C lämpötilassa, asetetaan "ulkolämpötilapiste" arvoksi "-2" ja "käyrän muutos" suurennetaan, kunnes haluttu huonelämpötila saavutetaan.



MUISTA!

Odotetaan vuorokausi ennen uutta asetusta, jotta huonelämpötila ehtii asettua.

Valikko 1.9.11 - +Adjust

+Adjust:n avulla laitteisto kommunikoi lattialämmityksen ohjauskeskuksen* kanssa ja mukauttaa lämmityskäyrän ja lasketun menolämpötilan lattialämmitysjärjestelmän tarpeiden mukaan.

Aktivoi lämmitysjärjestelmä, johon +Adjust vaikuttaa merkitsemällä toiminto ja painamalla OK.

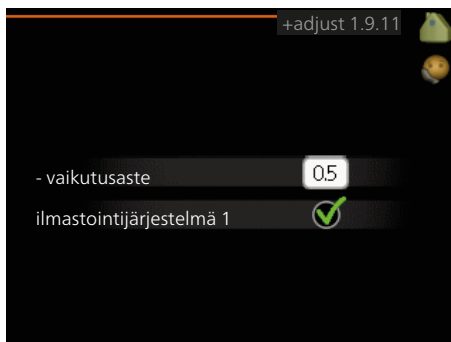
*Vaatii +Adjust-tuen

Vaikutusaste

Voit myös määrittää miten paljon +Adjust vaikuttaa laskettuun menolämpötilaan. Mitä korkeampi arvo sitä suurempi vaikutus.

Säätöalue: 0,1 – 1,0

Tehdasasetus: 0,5



HUOM!

- +Adjust täytyy ensin valita valikossa 5.4 "pehmotulot/lähdöt".



HUOM!

- Laitteiston piirikortilla AA3 täytyy olla vähintään "input version" 34 ja ohjelmistoversiossa täytyy olla "display version 5539 tai uudempi, jotta +Adjust toimisi. Version voi tarkastaa valikossa 3.1 kohdista "input version" ja "display version". Uuden ohjelmiston voi ladata ilmaiseksi osoitteesta www.nibeuplink.com.



HUOM!

- Järjestelmissä, joissa on sekä lattialämmitys että lämmityspatterit, tulee käyttää NIBE ECS 40/41 optimaalisen toiminnan varmistamiseksi.

Valikko 2 - KÄYTTÖVESI

Yleiskuvaus

2 - KÄYTTÖVESI	2.1 - tilapäinen luksus
	2.2 - mukavuustila
	2.3 - ohjelmointi
	2.9 - lisäasetukset
	2.9.1 - ajoittainen korotus
	2.9.2 - käyttövesikierto

Alivalikot

Valikossa **KÄYTTÖVESI** on useita alivalikoita. Valikoiden oikealla puolella näkyvät kunkin valikon tilatiedot.

tilapäinen luksus Käyttövesilämpötilan tilapäisen korotuksen aktivointi. Tilatiedot näyttävät "pois" tai kuinka kauan tilapäinen lämpötilan korotus on voimassa.

mukavuustila Käyttövesimukavuuden säätö. Tilatiedot näyttävät valitun tilan, "säästö", "normaali" tai "luksus".

ohjelmointi Käyttövesimukavuuden ohjelmointi. Tilatieto "asetettu" näkyy vain, jos olet asettanut ohjelman, mutta se ei juuri nyt ole aktiivinen. "loma-asetus" näkyy, jos loma-asetus on aktiivinen samalla kuin ohjelma (ja lomatoiminto on priorisoitu). "aktiivinen" näkyy, jos joku osa ohjelmasta on aktiivinen, muuten näkyy "pois".

lisäasetukset Käyttövesilämpötilan jaksittaisen korotuksen aktivointi.

Valikko 2.1 - tilapäinen luksus

Säätöalue: 3, 6 ja 12 tuntia sekä tila "pois"
Tehdasasetus: "pois"

Tilapäisen suuremman käyttövesitarpeen yhteydessä voit tässä valikossa valita käyttövesilämpötilan noston luksustasoon asetetuksi ajaksi.



MUISTA!

Jos mukavuustila "luksus" on valittu valikossa 2.2 lisäkorotusta ei voida tehdä.

Toiminto aktivoituu heti kun ajanjakso valitaan ja vahvistetaan OK-painikkeella. Oikealla näkyy jäljellä oleva aika valitulla asetuksella.

Kun aika on loppunut, VVM 320 palaa valikossa 2.2. asetettuun tilaan

Valitse "pois" kytkeäksesi pois päältä **tilapäinen luksus**.

Valikko 2.2 - mukavuustila

Säätöalue: säästö, normaali, luksus
Tehdasasetus: normaali

Valittavien tilojen erona on käyttöveden lämpötila. Korkeammalla lämpötilalla käyttövesi riittää pitempään.

säästö: Tämä tila tarjoaa muita vähemmän käyttövettä, mutta samalla se on kaikkein taloudellisin. Tätä tilaa

voidaan käyttää pienemmissä talouksissa, joissa tarvitaan vähän käyttövettä.

normaali: Normaalityla antaa suuremman vesimäärän ja sopii useimpiin talouksiin.

luksus: Luksustila antaa suurimman mahdollisen käyttövesimäärän. Tässä tilassa käyttövettä lämmitetään kompressorin lisäksi myös sähkövastuksella, mikä suurentaa käyttökustannuksia.

Valikko 2.3 - ohjelmointi

Tässä voit ohjelmoida miten laite lämmittää käyttövettä enintään kahdelle eri ajanjaksolle päivässä.

Ohjelma aktivoidaan/deaktivoidaan merkitsemällä/poistamalla merkintä kohdasta "aktivoitu". Deaktivointi ei vaikuta asetettuihin aikoihin.



Ohjelma: Tässä valitaan muutettava ohjelma.

Aktivoitu: Tässä valitaan ohjelma valitulle ajanjaksolle. Deaktivointi ei vaikuta asetettuihin aikoihin.

Päivä: Tässä valitaan mitä viikonpäiviä ohjelma koskee. Tietyn päivän ohjelmointi poistetaan nollaamalla kyseisen päivän ajat asettamalla käynnistysajaksi sama kuin pysäytysaika. Jos käytetään riviä "kaikki", kaikki ajanjakson päivän ohjelmoidaan rivin mukaan.

Aikajakso: Tässä valitaan käynnistysaika ja pysäytysaika valittuna päivänä ohjelmointia varten.

Säätö: Tässä asetetaan mitä käyttövesitilaa käytetään ohjelman aikana.

Ristiriita: Jos kaksi eri asetusta on ristiriidassa keskenään, se näytetään punaisella huutomerkillä.

**VIHJE!**

Jos haluat asettaa samanlaiset ohjelmat jokaiselle viikonpäivälle, merkitse ensin "kaikki" ja muuta sitten halutut päivät.

**VIHJE!**

Jos jakson halutaan jatkuvan keskiyön yli, aseta päättymisaika ennen käynnistysaikaa. Silloin ohjelma pysähtyy seuraavana päivänä asetettuna päättymisaikana.

Ohjelma käynnistyy aina sinä päivänä, jolle aloitusaika on asetettu.

**HUOM!**

Lämminvesikierto aktivoidaan valikossa 5.4 "pehmeät tulot/lähdöt".

Valikko 2.9 - lisäasetukset

Valikossa **lisäasetukset** on oranssi teksti, mikä tarkoittaa, että se on tarkoitettu asentajan käyttöön. Tässä valikossa on useita alivalikoita.

Valikko 2.9.1 - ajoittainen korotus

ajanjakso

Säätöalue: 1 - 90 päivää

Tehdasasetus: 14 päivää

käynnistysaika

Säätöalue: 00:00 - 23:00

Tehdasasetus: 00:00

Varaajan bakteerikasvun estämiseksi lämpöpumppu voi yhdessä sähkövastuksen kanssa korottaa käyttöveden lämpötilaa säännöllisin väliajoin.

Voit myös määrittää käyttöveden lämpötilan korotusten aikavälin. Säätöalue on 1 - 90 vuorokautta. Tehdasasetus on 14 vrk. Poista merkintä "aktivoitu" toiminnon kytkemiseksi pois päältä.

Valikko 2.9.2 - käyttövesikierto

käyttöaika

Säätöalue: 1 - 60 min

Tehdasasetus: 60 min

seisonta

Säätöalue: 0 - 60 min

Tehdasasetus: 0 min

Tässä voit asettaa käyttövesikierron jopa kolmelle ajanjaksolle päivässä. Ajanjakson aikana käyttövesikierron kiertovesipumppu toimii asetusten mukaan

"käyttöaika" määrittää kuinka kauan käyttövesikierron pumppu käy käyttökertaa kohti.

"seisonta" määrittää kuinka kauan käyttövesikierron pumppu seisoo käyttökertojen välillä.

Valikko 3 - INFO

Yleiskuvaus

3 - INFO	3.1 - huoltotiedot
	3.2 - kompressoritiedot
	3.3 - lisäyksen tiedot
	3.4 - hälytysloki
	3.5 - sisälämpötilaloki

Alivalikot

Valikossa **INFO** on useita alivalikoita. Näissä valikoissa ei voi tehdä asetuksia, niissä ainoastaan näytetään tietoja. Valikoiden oikealla puolella näkyvät kunkin valikon tilatiedot.

huoltotiedot näyttää laitteiston lämpötilat ja asetukset.

kompressoritiedot näyttää lämpöpumpun kompressorin käyttöajat, käynnistysmäärät jne.

lisäyksen tiedot näyttää tiedot lisälämmönlähteen käyntiajoista ym.

hälytysloki näyttää viimeisen hälytyksen.

sisälämpötilaloki keskimääräinen sisälämpötila viikoittain edellisen vuoden aikana.

Valikko 3.1 - huoltotiedot

Tiedot näkyvät usealla sivulla. Siirry sivujen välillä kiertämällä valitsinta.

Tällä sivulla on QR-koodi. Tämä QR-koodi sisältää mm. sarjanumeron, tuotenimen ja rajoitetut käyttötiedot.

Valikon symbolit:



Kompressorin



Lämpö



Lisäys



Käyttövesi



Jäähdytys



Allas



Lämmityksen kiertovesipumpu (oranssi)

Valikko 3.2 - kompressoritiedot

Tässä saat tietoa kompressorin käyttötilasta ja tilastoista. Muutoksia ei voi tehdä.

Tietoja voi olla usealla sivulla. Siirry sivujen välillä kiertämällä valitsinta.

Valikko 3.3 - lisäyksen tiedot

Tässä saat tietoa lisälämmönlähteen asetuksista, käyttötilasta ja tilastotietoa. Muutoksia ei voi tehdä.

Tietoja voi olla usealla sivulla. Siirry sivujen välillä kiertämällä valitsinta.

Valikko 3.4 - hälytysloki

Vianetsinnän helpottamiseksi tähän on tallennettu laitteiston käyttötila hälytyksen lauetessa. Voit nähdä tiedot 10 viimeisestä hälytyksestä.

Kun haluat nähdä käyttötilan hälytyksen yhteydessä, merkitse hälytys ja paina OK-painiketta.

Valikko 3.5 - sisälämpötilaloki

Tässä näet keskimääräisen sisälämpötilan viikoittain edellisen vuoden aikana. Katkoviiva on vuoden sisäkeskilämpötila.

Keskimääräinen sisälämpötila näytetään vain, jos huoneanturi/huoneyksikkö on asennettu.

Keskilämpötilan lukeminen

1. Kierrä valitsinta, niin että akselin viikkonumerorengas merkitään.
2. Paina OK-painiketta.
3. Seuraa harmaata viivaa käyrään saakka ja lue vaakaviivan vasemmasta päästä keskimääräinen sisälämpötila valitulla viikolla.
4. Voit nyt lukea keskilämpötilat eri viikoilla kiertämällä valitsinta oikealla tai vasemmalle ja lukemalla keskilämpötila samalla tavalla.
5. Poistu lukutilasta painamalla OK- tai takaisin-painiketta.

Valikko 4 - MIN LAITTEISTO

Yleiskuvaus

4 - MIN LAITTEISTO	4.1 - plustoiminnot *	4.1.1 - allas *
		4.1.3 - internet
		4.1.3.1 - nibe uplink
		4.1.3.8 - tcp/ip-asetukset
		4.1.3.9 - proxy-asetukset
		4.1.4 - sms *
		4.1.5 - SG Ready
		4.1.6 - smart price adaption
	4.2 - käyttötila	
	4.3 - omat kuvakkeet	
	4.4 - aika ja päiväys	
	4.6 - kieli	
	4.7 - loma-asetus	
	4.9 - lisäasetukset	4.9.1 - käyttöpriorisointi
		4.9.2 - autom.tilan asetukset
		4.9.3 - asteminuuttiasetukset
		4.9.4 - tehdasasetukset käyttäjä
		4.9.5 - Eston ohjelmointi
		4.9.6 - ohjelma hilj. tila

* Vaatii lisävarusteen.

Alivalikot

Valikossa **MIN LAITTEISTO** on useita alivalikoita. Valikoiden oikealla puolella näkyvät kunkin valikon tilatiedot.

plustoiminnot Lämmitysjärjestelmän mahdollisia lisätoimintoja koskevat asetukset.

käyttötila Manuaalisen tai automaattisen käyttötilan aktivointi. Tilatiedot näyttävät valitun käyttötilan.

omat kuvakkeet Asetukset koskien sisäyksikön käyttöösi liittymän kuvakkeita, jotka näkyvät luukussa kun ovi on suljettu.

aika ja päiväys Kellonajan ja päiväyksen asettaminen.

kieli Tässä voit valita millä kielellä näytön tiedot esitetään. Tilatiedot näyttävät valitun kielen.

loma-asetus Lämmityksen ja käyttöveden loma-asetus. Tilatiedot "asetettu" näytetään, jos olet asettanut loma-asetuksen, mutta se ei juuri nyt ole aktiivinen, "aktiivinen" näytetään, jos joku osa loma-asetuksesta on aktiivinen, muuten näytetään " pois".

lisäasetukset Sisäyksikön toimintatavan asetukset.

Valikko 4.1 - plustoiminnot

Tämän alavalikoissa tehdään VVM 320:n lisätoimintojen asetukset.

Valikko 4.1.1 - allas (vaatii lisävarusteen)

käynnistyslämpötila

Säätöalue: 5,0 - 80,0 °C

Tehdasasetus: 22,0 °C

pysäytyslämpötila

Säätöalue: 5,0 - 80,0 °C

Tehdasasetus: 24,0 °C

Tässä valitaan onko allasohjaus aktiivinen ja missä lämpötiloissa (käynnistys- ja pysäytyslämpötila) allaslämmitys tapahtuu.

Kun altaan lämpötila on laskenut asetetun käynnistyslämpötilan alle eikä käyttövesi- tai lämmitystarvetta ole, VVM 320 alkaa lämmittää allasvettä.

Poista merkintä "aktivoitu" allaslämmityksen kytkemiseksi pois päältä.



MUISTA!

Käynnistyslämpötila ei voi olla korkeampi kuin pysäytyslämpötila.

Valikko 4.1.3 - internet

Tässä teet asetukset VVM 320:n yhteydelle Internetiin.

**HUOM!**

Jotta nämä toiminnot toimisivat, verkkokaapelin pitää olla kytkettynä.

Valikko 4.1.3.1 - nibe uplink

Tässä voit hallinnoida laitteiston liitintää NIBE Uplink™:iin (<http://www.nibeuplink.com>) ja nähdä Internetin kautta liitettyjen käyttäjien lukumäärän.

Liitettyllä käyttäjällä on NIBE Uplink™ -käyttäjätili, joka antaa oikeuden ohjata ja/tai valvoa laitteistoa.

Pyydä uusi yhteysmerkkijono

Jotta voit liittää NIBE Uplink™-käyttäjätilin laitteistoosi, sinun on pyydettävä uniikki yhteysmerkkijono.

1. Merkitse "pyydä uusi yhteysmerkkijono" ja paina OK-painiketta.
2. Laitteisto kommunikoi nyt NIBE Uplink™:n kanssa yhteysmerkkijonon määrittämiseksi.
3. Kun yhteysmerkkijono on luotu, se näytetään tässä valikossa "yhteysmerkkijono" ja on voimassa 60 minuuttia.

Poista kaikki käyttäjät

1. Merkitse "sulje kaikki käyttäjät" ja paina OK-painiketta.
2. Laitteisto kommunikoi nyt NIBE Uplink™:n kanssa vapauttaakseen laitteistosi kaikista Internetin kautta liitetystä käyttäjästä.

**HUOM!**

Kun olet poistanut kaikki käyttäjät, he eivät voi valvoa tai ohjata laitteistoasi NIBE Uplink™:n kautta pyytämättä uutta yhteysmerkkijonoa.

Valikko 4.1.3.8 - tcp/ip-asetukset

Täällä voit asettaa laitteistosi TCP/IP-asetukset.

Automaattiset asetukset (DHCP)

1. Merkitse "automaattisesti". Laitteisto saa nyt TCP/IP-asetukset DHCP:n avulla.
2. Merkitse "vahvista" ja paina OK-painiketta.

Manuaaliset asetukset

1. Poista merkintä "automaattisesti", valittavanasi on nyt useita asetusmahdollisuuksia.
2. Merkitse "ip-osoite" ja paina OK-painiketta.
3. Syötä oikeat tiedot virtuaalinäppäimistön avulla.
4. Merkitse "OK" ja paina OK-painiketta.
5. Toista 1 - 3 "netmask", "gateway" ja "dns".
6. Merkitse "vahvista" ja paina OK-painiketta.

**MUISTA!**

Laitteisto ei voi muodostaa yhteyttä Internetiin ilman oikeita TCP/IP-asetuksia. Jos olet epävarma asetusten suhteen, käytä auto-tilaa tai pyydä lisätietoa verkon järjestelmävalvojalta.

**VIHJE!**

Kaikki valikon avaamisen jälkeen tehdyt asetukset voidaan palauttaa merkitsemällä "palauta" ja painamalla OK-painiketta.

Valikko 4.1.3.9 - proxy-asetukset

Täällä voit asettaa laitteistosi proxy-asetukset.

Proxy-asetuksilla määritetään laitteiston ja Internetin välisen välityspalvelimen liitännätiedot. Näitä asetuksia käytetään pääasiassa silloin, kun laitteisto on liitetty Internetiin yritysverkon kautta. Laitteisto tukee HTTP Basic ja HTTP Digest-tyyppisiä proxy-autentikoitajeja.

Jos olet epävarma asetusten suhteen, käytä valmiita asetuksia tai pyydä lisätietoa verkon järjestelmävalvojalta.

Asetukset

1. Merkitse "käytä proxy" jos haluat käyttää välityspalvelinta.
2. Merkitse "palvelin" ja paina OK-painiketta.
3. Syötä oikeat tiedot virtuaalinäppäimistön avulla.
4. Merkitse "OK" ja paina OK-painiketta.
5. Toista 1 - 3 "portti", "käytt.tunn." ja "salasana".
6. Merkitse "vahvista" ja paina OK-painiketta.

**VIHJE!**

Kaikki valikon avaamisen jälkeen tehdyt asetukset voidaan palauttaa merkitsemällä "palauta" ja painamalla OK-painiketta.

Valikko 4.1.4 - sms (vaatii lisävarusteen)

Tässä tehdään lisävarusteen SMS 40 asetukset.

Kirjoita matkapuhelinnumero, josta voidaan muuttaa ja lukea sisäyksikön tila. Numero pitää antaa muodossa +358 XXXXXXXXX.

Jos haluat saada SMS-viestin hälytyksen yhteydessä, merkitse ruutu puhelinnumeron oikealla puolella.

**HUOM!**

Numeron pitää olla sellainen, johon voi lähettää SMS-viestejä.

Valikko 4.1.5 - SG Ready

Tätä toimintoa voi käyttää vain sähköverkossa, joka tukee "SG Ready"-standardia (Saksa).

Tässä teet "SG Ready"-toiminnon asetukset.

vaik. huonelämpötila

Tässä valitaan voidaanko huonelämpötilaan vaikuttaa "SG Ready":n aktivoinnin yhteydessä.

"SG Ready":n matalahintatilassa sisälämpötilan rinnakkaisiirtoa suurennetaan "+1". Jos huoneanturi on asennettu ja aktivoitu, haluttua huonelämpötilaa nostetaan 1 °C.

"SG Ready":n ylikapasiteettitilassa sisälämpötilan rinnakkaisiirtoa suurennetaan "+2". Jos huoneanturi on

asennettu ja aktivoitu, haluttua huonelämpötilaa nostetaan 2 °C.

vaik käyttövesi

Tässä valitaan voidaanko käyttöveden lämpötilaan vaikuttaa "SG Ready":n aktivoinnin yhteydessä.

"SG Ready":n matalahintatilassa käyttöveden pysäytyslämpötila asetetaan mahdollisimman korkeaksi pelkässä kompressorikäytössä (sähkövastusta ei sallita).

"SG Ready":n ylikapasiteettitilassa käyttöveden lämpötila asetetaan "luksus" (sähkövastus sallitaan).

vaik jäähdytys (vaatii lisävarusteen)

Tässä valitaan voidaanko jäähdytyskäytön huonelämpötilaan vaikuttaa "SG Ready":n aktivoinnin yhteydessä.

"SG Ready":n matalahintatilassa ja jäähdytyskäytössä sisälämpötilaan ei vaikuteta.

"SG Ready":n ylikapasiteettitilassa ja jäähdytyskäytössä sisälämpötilan rinnakkaissiirtoa pienennetään "-1". Jos huoneanturi on asennettu ja aktivoitu, haluttua huonelämpötilaa lasketaan 1 °C.

vaik allaslämpötila (vaatii lisävarusteen)

Tässä valitaan voidaanko altaan lämpötilaan vaikuttaa "SG Ready":n aktivoinnin yhteydessä.

"SG Ready":n matalahintatilassa haluttua altaan lämpötilaa (käynnistys- ja pysäytyslämpötila) suurennetaan 1 °C.

"SG Ready":n ylikapasiteettitilassa haluttua altaan lämpötilaa (käynnistys- ja pysäytyslämpötila) suurennetaan 2 °C.



HUOM!

Toiminnon täytyy on kytketty kahteen AUX-tuloon ja aktivoitu valikossa 5.4.

Valikko 4.1.6 - smart price adaption

Smart price adaption siirtää osan lämpöpumpun kuluksista niihin vuorokaudenaikoihin, jolloin sähkö hinta on alhaisimmillaan. Näin saadaan säästöjä käytössä aikaperustaista sähköhinnoittelua. Toiminto perustuu NIBE Uplink™ kautta haettuihin tulevan vuorokauden tuntihintoihin, joten se vaatii internet-yhteyden ja NIBE Uplink™ -tilin.

Lämmitystä, allaslämmitystä sekä mahdollista jäähdytystä ohjataan niin, että vuorokauden energiantuonti pysyy muuttumattomana mutta tapahtuu silloin, kun hinta on mahdollisimman alhainen. Samaa toimintoa käytetään käyttöveden lämmitykseen, mutta siinä on opetustoiminto, joka oppii talouden käyttövesitarpeen ja mukautuu sen mukaan. Kun käyttövesivaikutus on aktiivinen, käyttöveden mukavuustilaa ei voi ohjata valikossa 2.2.

Aktivoi smart price adaption merkitsemällä toiminto ja painamalla OK-painiketta. Kun smart price adaption on aktivoitu, näytetään mahdolliset asetukset. Valitse sallitut toiminnot merkitsemällä toiminto säätöpyörällä ja painamalla OK-painiketta.

Sähköhintakatsaus

Täältä saat tietoa sähköhinnan vaihteluista kolmen vuorokauden ajalta.

Alue

Tässä asetat sähköhinta-alueen.

Vaikutus huonelämpötila

Tässä määritetään, miten paljon sähköhinta vaikuttaa huonelämpötilaan. Mitä suurempi arvo, sitä suurempi sähköhinnan vaikutus ja siten suuremmat säästöt, mutta samalla mukavuus saattaa heikentyä.

Säätöalue: 1–10

Tehdasasetus: 5

Vaikutus käyttövesi

Tässä määritetään, miten paljon sähköhinta vaikuttaa käyttöveeseen. Mitä suurempi arvo, sitä suurempi sähköhinnan vaikutus ja siten suuremmat säästöt, mutta samalla mukavuus saattaa heikentyä.

Säätöalue: 1–4

Tehdasasetus: 2

Vaikutus allaslämpötila

Tässä määritetään, miten paljon sähköhinta vaikuttaa allaslämpötilaan. Mitä suurempi arvo, sitä suurempi sähköhinnan vaikutus ja siten suuremmat säästöt, mutta samalla mukavuus saattaa heikentyä.

Säätöalue: 1–10

Tehdasasetus: 2

Vaikutus jäähdytys

Tässä määritetään, miten paljon sähköhinta vaikuttaa jäähdytyslämpötilaan. Mitä suurempi arvo, sitä suurempi sähköhinnan vaikutus ja siten suuremmat säästöt, mutta samalla mukavuus saattaa heikentyä.

Säätöalue: 1–10

Tehdasasetus: 3

Valikko 4.2 - käyttötila

käyttötila

Säätöalue: auto, käsinohjaus, vain lisäys

Tehdasasetus: auto

toiminnot

Säätöalue: kompressori, lisäys, lämmitys, jäähdytys

Sisäyksikön käyttötila asetetaan yleensä valikossa "auto". Voit asettaa sisäyksikön tilaksi "vain lisäys", jolloin käytetään vain lisälämmönlähdettä tai "käsinohjaus" ja valita itse, mitkä toiminnot sallitaan.

Muuta käyttötila merkitsemällä haluttu tila ja painamalla OK-painiketta. Kun käyttötila on valittu, oikealla näytetään sisäyksikön sallitut (yliviivattu = ei sallittu) ja valittavat vaihtoehdot. Valitse sallitut toiminnot merkitsemällä toiminto säätöpyörällä ja painamalla OK-painiketta.

Käyttötila auto

Tässä käyttötilassa sisäyksikkö valitsee automaattisesti, mitkä toiminnot sallitaan.

Käyttötila käsinohjaus

Tässä käyttötilassa voit itse valita, mitkä toiminnot sallitaan. Et voi deaktivoida "kompressorin" käsinkäyttötilassa.

Käyttötila vain lisäys

Tässä käyttötilassa kompressorin ei ole aktiivinen ja lämmitys tapahtuu pelkästään sähkövastuksella.



MUISTA!

Jos valitset tilan "vain lisäys" kompressorin poistetaan käytöstä ja käyttökustannukset nousevat.



MUISTA!

Et voi deaktivoida pelkästään lisälämpöä, ellei sinulla ole lämpöpumppua kytkettynä (katso valikko 5.2.2).

Toiminnot

"**kompressorin**" tuottaa käyttöveden ja lämmitysveden. Jos "kompressorin" deaktivoidaan, se osoitetaan päävalikon sisäyksikkösymbolin päällä olevalla symbolilla. Et voi deaktivoida "kompressorin" käsinkäyttötilassa.

"**lisäys**" auttaa kompressorin lämmittämään talon ja/tai käyttöveden, kun lämpöpumppu ei pysty yksin täyttämään koko tarvetta.

"**lämmitys**" lämmittääkseen taloa. Voit deaktivoida toiminnon, kun et halua että lämmitys on toiminnassa.

"**jäähdytys**" jäähdyttääkseen taloa lämpimällä säällä. Voit deaktivoida toiminnon, kun et halua että jäähdytys on toiminnassa. Tämä vaihtoehto edellyttää, että jäähdytyslisävaruste on asennettu tai lämpöpumpussa on sisäänrakennettu jäähdytystoiminto, joka on aktivoitu valikossa.

Valikko 4.3 - omat kuvakkeet

Tässä voit valita, mitkä kuvakkeet näkyvät näytössä, kun VVM 320:n ovi on kiinni. Voit valita jopa 3 kuvaketta. Jos valitset useampia, ensimmäisenä valittu häviää. Kuvakkeet näkyvät valintajärjestyksessä.

Valikko 4.4 - aika ja päiväys

Tässä asetetaan aika, päiväys, näyttötila ja aikavyöhyke.



VIHJE!

Aika ja päiväys asetetaan automaattisesti, jos lämpöpumppu liitetään NIBE Uplink™:iin. Oikea ajan asettamiseksi aikavyöhyke pitää asettaa.

Valikko 4.6 - kieli

Tässä voit valita millä kielellä näytön tiedot esitetään.

Valikko 4,7 - loma-asetus

Energiankulutuksen pienentämiseksi loma-aikana voit ohjelmoida alemman sisälämpötilan ja käyttövesilämpötilan. Jäähdytys ja uima-allas on mahdollista myös ohjelmoida, jos toiminnot on kytketty.

Jos huoneanturi on asennettu ja aktivoitu, asetetaan haluttu huonelämpötila (°C) ajanjaksolla. Tämä asetus koskee kaikkia lämmitysjärjestelmiä, joissa on huoneanturi.

Jos huoneanturia ei ole aktivoitu, asetetaan haluttu lämpökäyrän muutos. Tämä asetus koskee kaikkia lämmitysjärjestelmiä, joissa ei ole huoneanturia. Yhden asteen muutos huonelämpötilassa saadaan yleensä aikaan yhdellä askeleella, mutta tietyissä tapauksissa voidaan tarvita useampia askeleita.

Lomaohjelma käynnistyy klo 00:00 alkamispäivänä ja päättyy klo 23:59 päättymispäivänä.



VIHJE!

Aseta loma-asetuksen päättymispäiväksi noin vuorokausi ennen kotiinpaluuta, jotta huonelämpötila ja käyttöveden lämpötila ehtivät palautua.



VIHJE!

Ohjelmoi lomaohjelma etukäteen ja aktivoi se juuri ennen lähtöä mukavuuden säilyttämiseksi.



MUISTA!

Jos deaktivoit käyttöveden tuotannon loman ajaksi, "ajoittainen korotus" (estää mahdollisen bakteerikasvun) estetään tänä aikana. "ajoittainen korotus" käynnistetään, kun lomaohjelma päättyy.

Valikko 4.9 - lisäasetukset

Valikossa **lisäasetukset** on oranssi teksti, mikä tarkoittaa, että se on tarkoitettu asentajan käyttöön. Tässä valikossa on useita alivalikoita.

Valikko 4.9.1 - käyttöpriorisointi

käyttöpriorisointi

Säätöalue: 0 tai 10 – 180 min

Tehdasasetus: 30 min

Tässä valitset kuinka kauan laitteisto toimii kussakin tilassa, jos on kaksi tai useampia samanaikaisia tarpeita. Jos on vain yksi tarve, laitteisto toimii siinä käytössä.

Osoitin ilmaisee, missä jaksossa laitteisto on.

0 minuuttia tarkoittaa, että tarve ei ole priorisoitu vaan aktivoidaan vasta kun ei ole mitään muuta tarvetta.

Valikko 4.9.2 - autom.tilan asetukset

jäähdytyksen käynnistys

Säätöalue: -20 – 40 °C

Tehdasasetus: 25

lämmityksen pysäytys

Säätöalue: -20 – 40 °C

Tehdasasetus: 17

lisäyksen pysäytys

Säätöalue: -25 – 40 °C

Tehdasasetus: 5

suodatusaika

Säätöalue: 0 – 48 h

Tehdasasetus: 24 h

Kun käyttötilaksi on asetettu "auto" sisäyksikkö valitsee itse keskiulkolämpötilan perusteella milloin lisälämmön ja lämmöntuotannon käynnistys ja pysäytys sallitaan. Voit myös valita jäähdytyksen käynnistyslämpötilan, jos jäähdytysmoduuli on asennettu tai lämpöpumpussa on sisäänrakennettu jäähdytystoiminto, joka on aktivoitu valikossa.

Tässä valikossa valitaan nämä keskiulkolämpötilat.

Voit myös määrittää, kuinka pitkältä ajalta (suodatusaika) keskilämpötila lasketaan. Jos valitset 0, käytetään nykyistä ulkolämpötilaa.



MUISTA!

Arvoa "lisäyksen pysäytys" ei voi asettaa korkeammaksi kuin "lämmityksen pysäytys".



MUISTA!

Järjestelmä, jossa lämmitys ja jäähdytys käyttävät samoja putkia, arvoa "lämmityksen pysäytys" ei voi asettaa korkeammaksi kuin "jäähdytyksen käynnistys", jos lämmitys/jäähdytysanturia ei ole.

Valikko 4.9.3 - asteminuuttiasetukset

nykyinen arvo

Säätöalue: -3000 – 3000

käynnistä kompressori

Säätöalue: -1000 – -30

Tehdasasetus: -60

käynnistysero lisälämpö

Säätöalue: 100 – 1000

Tehdasasetus: 700

lisälämm. portaiden ero

Säätöalue: 0 – 1000

Tehdasasetus: 100

Asteminuutit ilmaisevat talon hetkellisen lämmitystarpeen ja määrittävät milloin kompressori ja lisäys käynnistetään/pysäytetään.



MUISTA!

Suurempi arvo kohdassa "käynnistä kompressori" aiheuttaa useita kompressorin käynnistystyksiä, mikä lisää kompressorin kulumista. Liian pieni arvo voi aiheuttaa epävakaan huonelämpötilan.

Valikko 4.9.4 - tehdasasetukset käyttäjä

Tässä voit palauttaa kaikki käyttäjän käytettävissä olevat asetukset (mukaan lukien lisäasetusvalikko) tehdasarvoihin.



MUISTA!

Tehdasasetusten palautuksen jälkeen omat asetukset, kuten esim. lämpökäyrä jne. pitää asettaa uudelleen.

Valikko 4.9.5 - Eston ohjelmointi

Tässä voit ohjelmoida sisäyksikön kompressorin ja/tai lisälämmön eston kahdelle eri aikajaksolle.

Kun ohjelma on aktiivinen, estosymboli näkyy päävalikon sisäyksikkösymbolin päällä.



Ohjelma: Tässä valitaan muutettava aikajakso.

Aktivoitu: Tässä valitaan ohjelma valitulle ajanjaksolle. Deaktivointi ei vaikuta asetettuihin aikoihin.

Päivä: Tässä valitaan mitä viikonpäiviä ohjelma koskee. Tietyn päivän ohjelmointi poistetaan nollaamalla kyseisen päivän ajat asettamalla käynnistysajaksi sama kuin pysäytysaika. Jos käytetään riviä "kaikki", kaikki ajanjakson päivän ohjelmoidaan rivin mukaan.

Aikajakso: Tässä valitaan käynnistysaika ja pysäytysaika valittuna päivänä ohjelmointia varten.

Esto: Tässä valitaan haluttu esto.

Ristiriita: Jos kaksi eri asetusta on ristiriidassa keskenään, se näytetään punaisella huutomerkillä.



Ulkoyksikön kompressorin esto.



Lisäenergian esto.



VIHJE!

Jos haluat asettaa samanlaiset ohjelmat jokaiselle viikonpäivälle, merkitse ensin "kaikki" ja muuta sitten halutut päivät.



VIHJE!

Jos jakson halutaan jatkuvan keskiyön yli, aseta päättymisaika ennen käynnistysaikaa. Silloin ohjelma pysähtyy seuraavana päivänä asetettuna päättymisaikana.

Ohjelma käynnistyy aina sinä päivänä, jolle aloitusaika on asetettu.



MUISTA!

Pitkäaikainen esto voi huonontaa mukavuutta ja käytön taloudellisuutta.

Ristiriita: Jos kaksi eri asetusta on ristiriidassa keskenään, se näytetään punaisella huutomerkillä.



VIHJE!

Jos haluat asettaa samanlaiset ohjelmat jokaiselle viikonpäivälle, merkitse ensin "kaikki" ja muuta sitten halutut päivät.



VIHJE!

Jos jakson halutaan jatkuvan keskiyön yli, aseta päättymisaika ennen käynnistysaikaa. Silloin ohjelma pysähtyy seuraavana päivänä asetettuna päättymisaikana.

Ohjelma käynnistyy aina sinä päivänä, jolle aloitusaika on asetettu.



MUISTA!

Pitkäaikainen hiljainen käynti voi huonontaa mukavuutta ja käytön taloudellisuutta.

Valikko 4.9.6 - ohjelma hilj. tila

Tässä voit ohjelmoida lämpöpumpun hiljaisen toiminnan kahdelle eri ajanjaksolle (edellyttäen, että lämpöpumppu tukee toimintoa).

Kun ohjelma on aktiivinen, hiljaisen toiminnan symboli näkyy sisäyksikön päävalikossa.



Ohjelma: Tässä valitaan muutettava aikajakso.

Aktivoitu: Tässä valitaan ohjelma valitulle ajanjaksolle. Deaktivointi ei vaikuta asetettuihin aikoihin.

Päivä: Tässä valitaan mitä viikonpäiviä ohjelma koskee. Tietyn päivän ohjelmointi poistetaan nollaamalla kyseisen päivän ajat asettamalla käynnistysajaksi sama kuin pysäytysaika. Jos käytetään riviä "kaikki", kaikki ajanjakson päivän ohjelmoidaan rivin mukaan.

Aikajakso: Tässä valitaan käynnistysaika ja pysäytysaika valittuna päivänä ohjelmointia varten.

Valikko 5 - HUOLTO

Yleiskuvaus

5 - HUOLTO	5.1 - käyttöasetukset	5.1.1 - käyttövesiasetukset*
		5.1.2 - suurin menojohdon lämpötila
		5.1.3 - maks. poikkeama menolämp.
		5.1.4 - Hälytystoimenpiteet
		5.1.12 - sisäinen sähkölisäys
		5.1.13 - asetettu maks.teho (BBR)
		5.1.14 - Virtausaset. lämmitysjärj.
		5.1.18 - virtausaset. latausp.
		5.1.22 - heat pump testing
		5.1.23 - kompr.käyrä
	5.2 - järjestelmäasetukset	5.2.2 - asennettu lämpöpumppu
		5.2.4 - lisävarusteet
	5.3 - lisävarusteasetukset	5.3.2 - shunttiohjattu lisälämpö *
		5.3.3 - lisäilmastointijärjestelmä *
		5.3.6 - porrasohjattu lisälämpö *
		5.3.7 - ulkoinen lisälämpö
		5.3.8 - käyttövesimukavuus *
	5.4 - pehmeät lähdöt/tulot	
	5.5 - tehdasasetus huolto	
	5.6 - pakko-ohjaus	
	5.7 - aloitusopas	
	5.8 - pikakäynnistys	
	5.9 - lattiankuivaustoiminto	
	5.10 - muutosloki	
	5.11 - lämpöpumppuasetukset	5.11.1 - EB101
		5.11.1.1 - lämpöpumppu
		5.11.1.2 - kiertovesipumppu (GP1)

* Vaatii lisävarusteen.

Siirry huoltovalikkoon painamalla Takaisin-painiketta 7 sekunnin ajan.

Alivalikot

Valikossa **HUOLTO** on oranssi teksti, mikä tarkoittaa, että se on tarkoitettu asentajan käyttöön. Tässä valikossa on useita alivalikoita. Valikoiden oikealla puolella näkyvät kunkin valikon tilatiedot.

käyttöasetukset Sisäyksikön käyttöasetukset.

järjestelmäasetukset Sisäyksikön järjestelmäasetukset, lisävarusteiden aktivointi jne.

lisävarusteasetukset Lisävarusteiden käyttöasetukset.

pehmeät lähdöt/tulot Tulokortin (AA3) ohjelmallisesti ohjattujen tulojen ja lähtöjen asetukset.

tehdasasetus huolto Kaikkien käyttäjän käytettävissä olevien asetusten (mukaan lukien lisäasetusvalikko) palautus tehdasarvoihin.

pakko-ohjaus Sisäyksikön komponenttien pakko-ohjaus.

aloitusopas Sisäyksikön ensimmäisen käynnistyksen yhteydessä näytettävän aloitusoppaan käsinkäynnistys.

pikakäynnistys Kompressorin pikakäynnistys.



HUOM!

Virheelliset asetukset huoltovalikoissa voivat vahingoittaa laitteistoa.

Valikko 5.1 - käyttöasetukset

Tämän alavalikoissa tehdään sisäyksikön käyttöasetukset.

Valikko 5.1.1 - käyttövesiasetukset

säästö

Säätöalue käynnistyslämpötila säästö: 5 – 55 °C

Tehdasasetus käynnistyslämpötila säästö: 44 °C

Säätöalue pysäytyslämpötila säästö: 5 – 60 °C

Tehdasasetus pysäytyslämpötila säästö: 47 °C

normaali

Säätöalue käynnistyslämpöt. normaali: 5 – 55 °C

Tehdasasetus käynnistyslämpöt. normaali: 47 °C

Säätöalue pysäytyslämpöt. normaali: 5 – 60 °C

Tehdasasetus pysäytyslämpöt. normaali: 50 °C

luksus

Säätöalue käynnistyslämpötila luksustila: 5 – 70 °C

Tehdasasetus käynnistyslämpötila luksustila: 52 °C

Säätöalue pysäytyslämpötila luksus: 5 – 70 °C

Tehdasasetus pysäytyslämpötila luksus: 55 °C

korkea teho

Säätöalue: päälle/pois

Tehdasasetus: pois

Tässä asetetaan käyttöveden käynnistys- ja pysäytyslämpötilat eri mukavuusvaihtoehdoille valikossa 2.2 sekä jaksoittaisen korotuksen pysäytyslämpötila valikossa 2.9.1.

Suuri teho tarkoittaa, että kompressorin käy korotetulla pyörimisnopeudella.

Valikko 5.1.2 - suurin menojohdon lämpötila

lämmitysjärjestelmä

Säätöalue: 5-70 °C

Tehdasasetus: 60 °C

Tässä asetetaan lämmitysjärjestelmän korkein menolämpötila. Jos talossa on enemmän kuin yksi lämmitysjärjestelmä, kullekin järjestelmälle voidaan asettaa erilliset menolämpötilat.



MUISTA!

Lattialämmitysjärjestelmän yhteydessä **suurin menojohdon lämpötila** asetetaan tavallisesti välille 35 ja 45 °C.

Tarkasta lattian suurin sallittu lämpötila lattia-toimittajaltasi.

Valikko 5.1.3 - maks. poikkeama menolämp.

maks. ero kompr.

Säätöalue: 1 – 25 °C

Tehdasasetus: 10 °C

maks. ero lisäläm.

Säätöalue: 1 – 24 °C

Tehdasasetus: 7 °C

Tässä asetetaan suurin sallittu ero lasketun ja todellisen menojohdon lämpötilan välillä kompressorin ja lisäyskäytössä.

maks. ero kompr.

Jos todellinen menolämpötila **poikkeaa** asetusarvosta, lämpöpumppu pakotetaan pysähtymään riippumatta asteminuuttiluvusta.

Jos todellinen menolämpötila **ylittää** lasketun menolämpötilan asetetulla arvolla, asetetaan asteminuuttilukemaksi 0. Jos tarvitaan vain lämmitystä, lämpöpumpun kompressorin pysähtyy.

maks. ero lisäläm.

Jos "lisäys" on valittu ja aktivoitu valikossa 4.2 ja todellinen menolämpötila **ylittää** lasketun asetetulla arvolla, sähkövastus pysäytetään.

Valikko 5.1.4 -hälytystoimenpiteet

Tässä voit valita miten sisäyksikkö ilmoittaa, että näyttössä näkyy hälytys.



MUISTA!

Ellei hälytystoimenpidettä valita, energiankulutus saattaa kasvaa hälytyksen yhteydessä.

Valikko 5.1.12 - sisäinen sähkölisäys

maks.kytk.sähköteho

Tehdasasetus 3x400V: 9 kW

Tehdasasetus 3x230V: 9 kW

Tehdasasetus 1x230V: 7 kW

varokekoko

Säätöalue: 1 - 200 A

Tehdasasetus 3x400V: 16A

Tehdasasetus 3x230V: 32A

Tehdasasetus 1x230V: 32A

Tässä asetetaan VVM 320:n sisäisen sähkövastuksen maksimiteho sekä laitteiston varokekoko.

Tarkastustulos näkyy heti kun aktivoit tarkastuksen.

Valikko 5.1.13 - asetettu maks.teho (BBR)

asetettu maks.teho (vain tämä laite)

Säätöalue: 0,000 - 30,000 kW

Tehdasasetus: 15,000 kW

Tiettyjen rakentamismääräysten täyttämiseksi laitteen enimmäistehonkulutus voidaan lukita. Tässä valikossa asetetaan lämpöpumpun suurin tehonkulutus lämmitys-, käyttövesi- ja jäähdytystilassa. Huomioi mahdolliset ulkoiset sähkökomponentit, jotka pitää laskea mukaan. Kun arvo on lukittu, alkaa viikon katumusaika. Tämän viikon jälkeen laitteeseen pitää vaihtaa osia, jos halutaan käyttää suurempaa tehoa. Tätä asetusta ei tule käyttää, jos edellä mainittuja rakentamismääräyksiä ei vaadita.

Valikko 5.1.14 - Virtausaset. lämmitysjärj.

tehdasaset.

Säätöalue: patteri, lattialämmitys, pat. + lattialäm., MUT °C

Tehdasasetus: patteri

Säätöalue MUT: -40,0 - 20,0 °C

Tehdasasetus MUT: -18,0 °C

oma aset.

Säätöalue dT MUT:ssa: 0,0-25,0

Tehdasasetus dT MUT:ssa: 10,0

Säätöalue MUT: -40,0 - 20,0 °C

Tehdasasetus MUT: -18,0 °C

Tässä asetetaan, millaiseen lämmönjakojärjestelmään kiertovesipumppu (GP1) on kytketty.

dT MUT:ssa on tulo- ja menolämpötilojen välinen ero asteina mitoitettussa ulkolämpötilassa.

Valikko 5.1.18 - virtausaset. latausp.

Tässä tarkastetaan, että latauspumpun virtaus lämpöpumpun läpi on riittävä. Aktivoi virtaustesti erotuksen mittaamiseksi (lämpöpumpun meno- ja paluulämpötilojen välinen ero). Testi on hyväksytty, jos erotus on näytössä näkyvän raja-arvon alapuolella.

Valikko 5.1.22 - heat pump testing



HUOM!

Tämä valikko on tarkoitettu VVM 320:n testaukseen eri standardien mukaisesti.

Valikon käyttö muuhun tarkoitukseen voi aiheuttaa sen, että laitteisto ei toimi oikein.

Tässä valikossa on useita alivalikoita, yksi kutakin standardia kohti.

Valikko 5.1.23 - kompr.käyrä

Tässä asetetaan tuleeko lämpöpumpun kompressorin noudattaa tiettyä käyrää tietyn lämmöntarpeen yhtey-

dessä vai tuleeko sen toimia asteminuuttien perusteella jne.

Aseta käyrä tarpeelle (lämmitys, käyttövesi jne.) poistamalla valinnan "auto", kiertämällä säätöpyörää, kunnes lämpötila on merkitty ja painamalla OK. Nyt voit asettaa missä lämpötiloissa maksimi- ja minimitaajuudet esiintyvät.

Tässä valikossa on useita ikkunoita (yksi kutakin tarvetta varten). Voit vaihtaa ikkunaa vasemmassa yläkulmassa olevien nuolien avulla.



HUOM!

Tämä valikko näytetään vain, jos VVM 320 on liitetty lämpöpumppuun, jossa on invertteriohjattu kompressor.

Valikko 5.2 -järjestelmäasetukset

Tässä voit tehdä laitteiston järjestelmäasetukset, esim. aktivoida liitetyt lämpöpumput ja valita mitä lisävarusteita on asennettu.

Valikko 5.2.2 - asennettu lämpöpumppu

Jos lämpöpumppu on liitetty isäntälaitteistoon, se asetetaan tässä.

Liitetyn lämpöpumpun voi aktivoida kahdella tavalla. Voit joko merkitä vaihtoehdon luettelossa tai käyttää automaattitoimintoa "Etsii asennettuja lämpöpumppuja. Odota muutama sekunti."

"Etsii asennettuja lämpöpumppuja. Odota muutama sekunti."

Merkitse "Etsii asennettuja lämpöpumppuja. Odota muutama sekunti." ja paina OK-painiketta lämpöpumppuun liitettyjen lisätarvikkeiden automaattisen haun käynnistämiseksi.

Valikko 5.2.4 - lisävarusteet

Tässä voit määrittää asennetut lisävarusteet.

Lisätarvikkeet voidaan aktivoida kahdella tavalla. Voit joko merkitä vaihtoehdon luettelossa tai käyttää automaattitoimintoa "etsi asennettuja lisävarusteita".

etsi asennettuja lisävarusteita

Merkitse "etsi asennettuja lisävarusteita" ja paina OK-painiketta VVM 320-lämpöpumppuun liitettyjen lisätarvikkeiden automaattisen haun käynnistämiseksi.

Valikko 5.3 - lisävarusteasetukset

Tämän alavalikoissa tehdään asennettujen ja aktivoitujen lisätarvikkeiden käyttöasetukset.

Valikko 5.3.2 - shunttiohjattu lisälämpö

käynnistä lisäys

Säätöalue: -2000 – -30 GM

Tehdasasetus: -400 GM

minimikäyntiaika

Säätöalue: 0 – 48 h

Tehdasasetus: 12 h

alin lämpötila

Säätöalue: 5 – 90 °C

Tehdasasetus: 55 °C

shunttivahvistus

Säätöalue: 0,1 –10,0

Tehdasasetus: 1,0

shuntin odotusaika

Säätöalue: 10 – 300 s

Tehdasasetus: 30 s

Tässä asetetaan ulkoisen shuntatun lisälämmön käynnistysaika, minimikäyntiaika ja minimilämpötila. Ulkoinen shuntattu lisälämpö on esim. puu-/öljy-/pellettikatila.

Shuntille voidaan asettaa shunttivahvistus ja odotusaika. Jos valitset "käynnistysero lisälämpö", shuntti säätelee niin kauan kuin lämpöä on käytettävissä, muussa tapauksessa shuntti on kiinni.

Katso toiminnan kuvaus lisätarvikkeen asennuskäsikirjasta.

Valikko 5.3.3 - lisäilmastointijärjestelmä

käytä jäähdytystilassa

Säätöalue: päälle/pois

Tehdasasetus: pois

shunttivahvistus

Säätöalue: 0,1 –10,0

Tehdasasetus: 1,0

shuntin odotusaika

Säätöalue: 10 – 300 s

Tehdasasetus: 30 s

Tässä valitaan halutaanko lämmitysjärjestelmää 2 - 4 käyttää jäähdytystilassa (jos niitä on useampi). Jos tämä vaihtoehto on aktivoitu, voit nyt asettaa "jäähdytysmenolämpötila +20 °C:ssa" ja "jäähdytys menolämp. +40 °C" jokaisella lämmitysjärjestelmälle, jossa toiminto on aktivoitu.



MUISTA!

Tämä asetus näkyy vain, jos "aktiivinen jäähdytys 2-putki" on aktivoitu valikossa 5.2.4.

Tässä asetetaan shunttivahvistus ja odotusaika asennetuille lämmitysjärjestelmille.

Katso toiminnan kuvaus lisätarvikkeen asennuskäsikirjasta.

Valikko 5.3.6 - porrashajattu lisälämpö

käynnistä lisäys

Säätöalue: -2000 – -30 GM

Tehdasasetus: -400 GM

lisälämm. portaiden ero

Säätöalue: 0 – 1000 GM

Tehdasasetus: 100 GM

maks. porras

Säätöalue

(binäärinen ohjaus deaktivoitu): 0 – 3

Säätöalue

(binäärinen ohjaus aktivoitu): 0 – 7

Tehdasasetus: 3

Tässä määritetään askelohjatun lisälämmön asetukset. Askelohjattu lisälämpö on esim. ulkoinen sähkökattila.

Voit esim. valita milloin lisälämpö käynnistyy, asettaa sallittujen lisälämpöportaiden enimmäismäärän ja sen, käytetäänkö binääristä porrastusta.

Katso toiminnan kuvaus lisätarvikkeen asennuskäsikirjasta.

Valikko 5.3.7 - ulkoinen lisälämpö

Tässä teet ulkoista lisälämpöä koskevat asetukset. Ulkoinen lisälämpö on esim. öljy-, kaasu- ja sähkökattila.

Jos ulkoinen lisälämpö ei ole porrashajattu, voit käynnistysehtojen lisäksi asettaa myös lyhimmän toimintaajan.

Jos ulkoinen lisälämpö on porrashajattu, voit valita milloin lisälämpö käynnistyy, asettaa sallittujen lisälämpöportaiden enimmäismäärän ja sen, käytetäänkö binääristä porrastusta.

Katso toiminnan kuvaus lisätarvikkeen asennuskäsikirjasta.

Valikko 5.3.8 - käyttövesimukavuus

lähtevä käyttövesi

Säätöalue: 40 - 65 °C

Tehdasasetus: 55 °C

shunttivahvistus

Säätöalue: 0,1 –10,0

Tehdasasetus: 1,0

shuntin odotusaika

Säätöalue: 10 – 300 s

Tehdasasetus: 30 s

Tässä teet käyttövesimukavuutta koskevat asetukset.

Katso toiminnan kuvaus lisätarvikkeen asennuskäsikirjasta.

sähköv. aktivointi: Tässä voit valita onko lämminvesi-varaajaan asennettu sähkövastus.

vastus aktivoitu lämmitykseen: Tässä voit valita käytetäänkö varaajassa olevaa vastusta käyttöveden lämmittämiseen kun kompressorit on priorisoitu lämmitykselle. Edellyttää että yllä oleva vaihtoehto on aktivoitu.

sekoitusventtiilin aktivointi: Tässä voit valita onko käyttövesijärjestelmään asennettu aktiivinen sekoitusventtiili lämpötilan ohjaamiseen. Jos tämä vaihtoehto on aktivoitu, voit asettaa käyttöveden menolämpötilan sekä sekoitusventtiilin shunttivahvistuksen ja odotusajan.

lähtevä käyttövesi: Tässä voit asettaa mihin lämpötilaan sekoitusventtiili rajoittaa lämminvesivaraajasta tulevan käyttöveden lämpötilan.

Valikko 5.4 -pehmeät lähdöt/tulot

Tässä voit valita mihin tulokortin (AA3) tuloon/lähtöön ulkoinen kosketustoiminto (sivu 26) kytketään.

Valinnaiset tulot liitinnrimassa AUX1-5 (AA3-X6:9-18) ja lähdön AA3-X7 (tulokortissa).

Valikko 5.5 - tehdasasetus huolto

Tässä voit palauttaa kaikki asetukset (mukaan lukien käyttäjän asetukset) tehdasarvoihin.



HUOM!

Palautuksen jälkeen aloitusopas näkyy näytössä seuraavan käynnistyksen yhteydessä.

Valikko 5.6 - pakko-ohjaus

Tässä voit pakko-ohjata sisäyksikön eri osia ja kytkettyjä lisävarusteita.

Valikko 5.7 - aloitusopas

Aloitusopas käynnistyy automaattisesti, kun lämpöpumppu käynnistetään ensimmäistä kertaa. Tässä voit käynnistää sen käsin.

Katso sivulla 31 lisätiedot aloitusoppaasta.

Valikko 5.8 - pikakäynnistys

Tässä voit käynnistää kompressorin.



MUISTA!

Kompressorin käynnistys edellyttää lämmitystai käyttövesitarpeen olemassa oloa.



MUISTA!

Älä pikakäynnistä kompressoria liian monta kertaa peräkkäin lyhyen ajan sisällä, kompressorin ja sen ympärillä olevat varusteet voivat vaurioitua.

Valikko 5.9 - lattiankuivaustoiminto

pituus jakso 1 - 3, 5-7

Säätöalue: 0 - 30 päivää

Tehdasasetus: 2 päivää

lämpötila jakso 1 - 3, 5-7

Säätöalue: 15 - 70 °C

Tehdasasetus:

lämpötila jakso 1	20 °C
lämpötila jakso 2	30 °C
lämpötila jakso 3	40 °C
lämpötila jakso 5	40 °C
lämpötila jakso 6	30 °C
lämpötila jakso 7	20 °C

pituus jakso 4

Säätöalue: 0 - 30 päivää

Tehdasasetus: 3 päivää

lämpötila jakso 4

Säätöalue: 15 - 70 °C

Tehdasasetus: 45 °C

Tässä asetetaan lattiankuivaustoiminto.

Voit määrittää enintään 7 ajanjaksoa, joissa on eri menolämpötilat. Jos ajanjaksoja on vähemmän kuin 7, muiden jaksoiden pituudeksi asetetaan 0 päivää.

Lattiakuivaustoiminto aktivoidaan merkitsemällä "aktivoitu". Alareunassa on laskuri, joka näyttää kuinka monta vuorokautta toiminto on ollut aktiivinen.



HUOM!

Kun lattiankuivaustoiminto on aktiivinen, kiertovesipumppu käy 100% teholla valikon 5.1.10 asetuksista riippumatta.



VIHJE!

Jos käyttötilaa "vain lisäys" käytetään, valitse valikossa 4.2.

Valikko 5.10 -muutosloki

Tästä voi lukea ohjausjärjestelmään tehdyt muutokset.

Jokaisesta muutoksesta näytetään päiväys, aika, tunnitte (asetuskohtainen) ja uusi arvo.



HUOM!

Muutosloki tallennetaan käynnistyksen yhteydessä eikä sitä poisteta tehdasasetusten palautuksen yhteydessä.

Valikko 5.11 - lämpöpumppuasetukset

Tämän alavalikoissa tehdään asennetun lämpöpumpun asetukset.

Valikko 5.1.11 - EB101

Tässä määrität asennettua lämpöpumppua ja kiertovesipumppua koskevat asetukset.

Valikko 5.11.1.1 - lämpöpump

Tässä määrität asennettua lämpöpumppua koskevat asetukset. Katso asetukset lämpöpumpun asentajan käsikirjasta.

Valikko 5.11.1.2 - kiertovesipumppu (GP1)

käyttötila

Säätöalue: auto / ajoittainen

Tehdasasetus: auto

Tässä asetetaan lämpöjohtopumpun käyttötila.

auto: Kiertovesipumppu käy VVM 320:n käyttötilassa.

ajoittainen: Kiertovesipumppu käynnistyy 20 sekuntia ennen lämpöpumpun kompressoria ja pysähtyy 20 sekuntia kompressorin jälkeen.

nop. käytössä

lämmitys, käyttövesi, allas, jäähdytys

Säätöalue: auto / käsinohjaus

Tehdasasetus: auto

Manuaaliset asetukset

Säätöalue: 1–100 %

Tehdasasetus: 70 %

korkein sallittu nopeus

Säätöalue: 80–100 %

Tehdasasetus: 100 %

nop odotustilassa

Säätöalue: 1–100 %

Tehdasasetus: 30 %

Tässä asetetaan kiertovesipumpun nopeus eri käyttötiloissa. Valitse "auto", jos kiertovesipumpun nopeus säädetään automaattisesti (tehdasasetus) optimaalista käyttöä varten.

Jos "auto" on aktivoitu lämmityskäyttöä varten, voit myös tehdä asetuksen "korkein sallittu nopeus", joka rajoittaa kiertovesipumpun nopeuden eikä salli sen käydä asetettua arvoa suuremmalla nopeudella.

Kiertovesipumpun manuaalista käyttöä varten deaktivoi "auto" kyseistä käyttötilaa varten ja aseta arvo 1 ja 100 % välille (aikaisemmin asetettu "korkein sallittu nopeus" arvo ei enää päde).

odotustila tarkoittaa kiertovesipumpun lämmitys- tai jäähdytyskäyttötilaa, jolloin lämpöpumppu ei tarvitse kompressoria tai sähkövastusta ja sen nopeus laskee.

9 Huolto

Huoltotoimenpiteet



HUOM!

Huollon saa suorittaa vain tarvittavan pätevyyden omaava henkilö.

VVM 320:n korjaamiseen saa käyttää vain NIBE:n toimittamia varaosia.

Varatila

Varatilaa käytetään käyttöhäiriöiden ja huollon yhteydessä. Käyttövesikapasiteetti on tässä tilassa pienempi.

Varatila aktivoidaan kääntämällä katkaisin (SF1) asentoon "Δ". Tämä tarkoittaa, että:

- Merkkivalo palaa keltaisena.
- Näyttö on sammutettu ja ohjaustietokone on kytketty pois.
- Lämpötilaa sähkövastuksen kohdalla ohjaa termostaatti (FD1-BT30). Sen arvoksi voi asettaa joko 35 tai 45 °C.
- Vain kiertovesipumput ja sähkövastus ovat aktiivisia. Sähkövastusteho varatilassa asetetaan sähkövastuskortilla (AA1). Katso sivulla 24 .

Lämmitysjärjestelmän tyhjennys

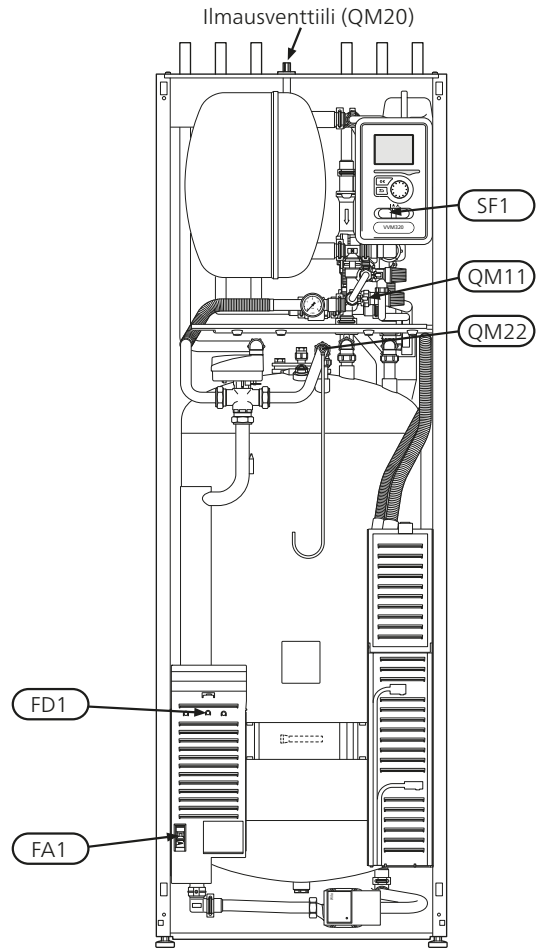
Lämmitysjärjestelmän kaivatessa huoltoa on usein helpointa tyhjentää ensin järjestelmä tyhjennysventtiiliin (QM11) kautta.



HUOM!

Lämmitysjärjestelmän tyhjennyksen yhteydessä siitä saattaa tulla kuumaa vettä. Palovamma-vaara.

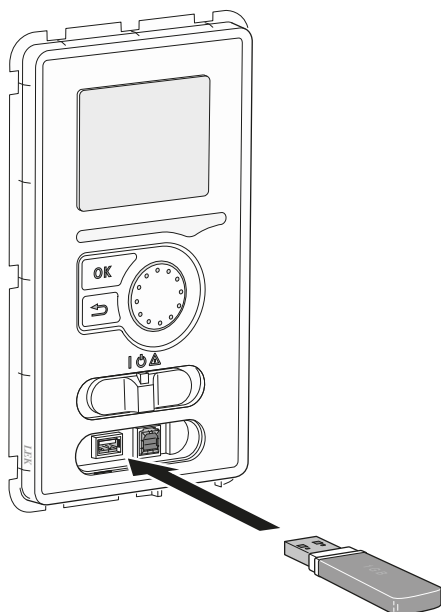
1. Liitä letku alempaan lämmitysveden täyttöventtiiliin (QM11).
2. Avaa venttiili.



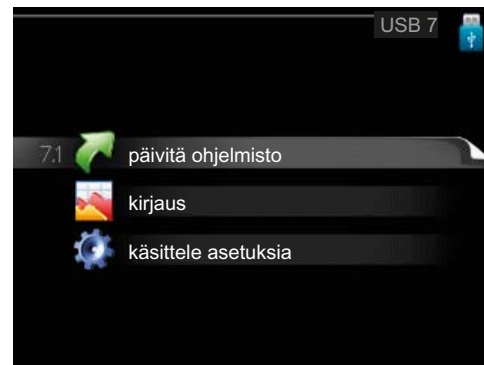
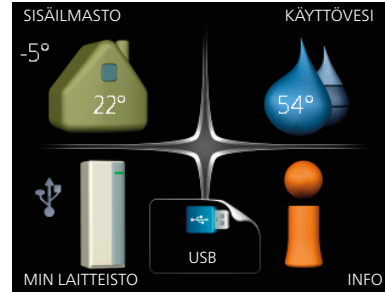
Lämpötila-anturin tiedot

Lämpötila (°C)	Resistanssi (kOhm)	Jännite (VDC)
-40	351,0	3,256
-35	251,6	3,240
-30	182,5	3,218
-25	133,8	3,189
-20	99,22	3,150
-15	74,32	3,105
-10	56,20	3,047
-5	42,89	2,976
0	33,02	2,889
5	25,61	2,789
10	20,02	2,673
15	15,77	2,541
20	12,51	2,399
25	10,00	2,245
30	8,045	2,083
35	6,514	1,916
40	5,306	1,752
45	4,348	1,587
50	3,583	1,426
55	2,968	1,278
60	2,467	1,136
65	2,068	1,007
70	1,739	0,891
75	1,469	0,785
80	1,246	0,691
85	1,061	0,607
90	0,908	0,533
95	0,779	0,469
100	0,672	0,414

USB-huoltoliitäntä

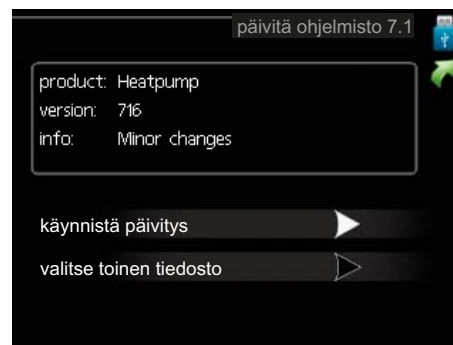


VVM 320 on varustettu USB-huoltoliitäntällä. Tähän liitäntään voit esim. kytkeä USB-muistin ohjelmiston päivitystä, lokin tallennusta ja VVM 320:n asetusten käsittelyä varten.



Kun USB-muisti kytketään, näyttöön tulee uusi valikko (7).

Valikko 7.1 - päivityä ohjelmisto



Tässä voit päivittää VVM 320:n ohjelmiston.



HUOM!

Jotta seuraavat toiminnot toimisivat, USB-muistilla on pitää olla ohjelmatiedostot VVM 320:a varten NIBE:ltä.

Näytön yläreunassa näkyvässä tietoruudussa näytetään tiedot (aina englanniksi) luultavimmasta päivityksestä, jonka päivitysohjelma on valinnut USB-muistilta.

Tämä tieto kertoo mille tuotteelle ohjelmisto on tarkoitettu, ohjelman version sekä yleistä tietoa ohjelmasta. Jos haluat käyttää jotain muuta tiedostoa, voit valita sen "valitse toinen tiedosto".

käynnistä päivitys

Valitse "käynnistä päivitys" jos haluat käynnistää päivityksen. Näyttöön tulee kysely haluatko varmasti päivittää ohjelmiston. Vastaa "kyllä" jatkaaksesi tai "ei" päivityksen peruuttamiseksi.

Jos vastasit "kyllä" aikaisempaan kysymykseen, päivitys käynnistyy ja sen edistyminen näytetään näytössä. Kun päivitys on valmis, VVM 320 käynnistyy uudelleen.



HUOM!

Ohjelmiston päivitys ei nollaa VVM 320:n valikkoasetuksia.



HUOM!

Jos päivitys keskeytetään ennen kuin se on valmis (esim. sähkökatkoksen vuoksi), ohjelmito voidaan palauttaa aikaisempaan versioon pitämällä OK-painike painettuna käynnistyksen aikana, kunnes vihreä valo syttyy (noin 10 sek).

valitse toinen tiedosto



Valitse "valitse toinen tiedosto" ellet halua käyttää ehdotettua ohjelmistoa. Kun selaat tiedostoja, merkityn ohjelmiston tiedot näytetään tietoruudussa. Kun olet valinnut tiedoston OK-painikkeella, palaat edelliselle sivulle (valikko 7.1), jossa voit käynnistää päivityksen.

Valikko 7.2 - kirjaus



Säätöalue: 1 s – 60 min

Tehdasasetusväli: 5 s

Tässä voit määrittää, tallennetaanko mittausarvot VVM 320:sta lokiin USB-muistilla.

Tietojen rekisteröinti pidemmältä aikaväliltä

1. Aseta rekisteröintien aikaväli.

2. Merkitse "aktivoitu".
3. Mittausarvot tallennetaan nyt VVM 320:sta tiedostoon USB-muistilla asetetuin aikavälein, kunnes "aktivoitu" merkintä poistetaan.



MUISTA!

Poista merkintä "aktivoitu" ennen kuin otat ulos USB-muistin.

Valikko 7.3 - käsittele asetuksia



Tässä voit käsitellä (tallentaa tai noutaa) kaikkia valikkoasetuksia (käyttäjä- ja huoltovalikot) VVM 320:ssa USB-muistilla.

Painikkeella "tallenna asetukset" tallennat valikkoasetukset USB-muistille myöhempää palautusta varten tai jos haluat kopioida asetukset toiseen VVM 320 -lämpöpumppuun.



HUOM!

Kun tallennat valikkoasetukset USB-muistille, ne kirjoitetaan aikaisemmin tallennettujen asetusten päälle.

Painikkeella "palauta asetukset" palautetaan kaikki valikkoasetukset USB-muistilta.



HUOM!

Valikkoasetusten palautusta USB-muistilta ei voi peruuttaa.

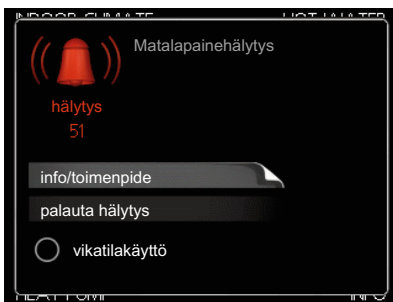
10 Häiriöt

Useimmissa tapauksissa sisäyksikkö havaitsee toimintahäiriön (toimintahäiriö voi heikentää viihtyvyyttä) ja osoittaa sen näytössä näkyvällä hälytyksellä ja toimenpideohjeilla.

Info-valikko

Valikossa 3.1 sisäyksikön valikkojärjestelmään on kerätty kaikki mittauserot. Tutustuminen tämän valikon arvoihin auttaa usein löytämään vian aiheuttajan.

Hälytysten käsittely



Hälytys tarkoittaa, että on ilmennyt jonkinlainen toimintahäiriö. Tämä osoitetaan sillä, että tilamerkkivalo ei enää pala vihreänä vaan punaisena ja näytössä näkyy hälytysskello.

Hälytys

Punainen hälytys tarkoittaa, että on ilmennyt toimintahäiriö, jota sisäyksikkö ei pysty poistamaan itse. Voit nähdä hälytyksen tyyppin ja kuitata hälytyksen kiertämällä valitsinta ja painamalla OK-painiketta. Voit myös asettaa sisäyksikön vikatilakäyttö.

info/toimenpide Tässä voit lukea mistä hälytys johtuu ja vinkkejä hälytyssyyntä poistamiseksi.

palauta hälytys Usein hälytyssyyntä poistamiseksi riittää kun valitset "palauta hälytys". Jos merkkivalo muuttuu vihreäksi kun olet valinnut "palauta hälytys", hälytys on poistunut. Jos merkkivalo edelleen palaa punaisena ja hälytysvalikko näkyy näytössä, hälytyssyy on edelleen aktiivinen. Jos hälytys häviää ja ilmenee sitten uudelleen, ota yhteys asentajaan, katso vianetsintäluku (sivulla 61).

vikatilakäyttö "vikatilakäyttö" eräänlaiseen varatilaan. Tämä tarkoittaa, että sisäyksikkö tuottaa lämmitys- ja käyttövedettä ongelmasta huolimatta. Se voi tarkoittaa, että sisäyksikön kompressori ei ole käytössä. Siinä tapauksessa lämmitys- ja käyttövesi tuotetaan sähkövoimalla.



MUISTA!

"vikatilakäyttö" valitseminen ei ole sama kuin hälytyksen aiheuttaneen ongelman korjaaminen. Merkkivalo palaa siksi edelleen punaisena.

Vianetsintä

Jos käyttöhäiriö ei näy näytössä, noudata seuraavia ohjeita:

Perustoimenpiteet

Aloita tarkastamalla seuraavat mahdolliset vikalähteet:

- Katkaisimen (SF1) asento.
- Talon ryhmä- tai päävarokkeet.
- Talon vikavirtakytkin.
- Sisäyksikön automaattivaroke (FA1).
- Sisäyksikön lämpötilanrajoitin (FD1).
- Oikein säädetty valvontakytkin (jos sellainen on asennettu).

Käyttövesi liian kylmää tai ei käyttövedettä

- Sisäyksikkö väärässä käyttötilassa
 - Jos tila "käsinojhaus" on valittu, valitse lisäksi "lisäys".
- Suuri lämpimän käyttöveden kulutus.
 - Odota kunnes käyttövesi on lämmennyt. Tilapäisesti suurempi käyttövesikapasiteetti (tilapäinen luku) voidaan aktivoida valikossa 2.1.
- Liian alhainen käyttövesiasetus.
 - Mene valikkoon 2.2 ja valitse korkeampi mukavuus-tila.

Matala huonelämpötila

- Termostaatteja kiinni useissa huoneissa.
- Sisäyksikkö väärässä käyttötilassa
 - Mene valikkoon 4.2. Jos tila "auto" on valittu, valitse korkeampi arvo "lämmityksen pysäytys" valikossa 4.9.2.
 - Jos tila "käsinojhaus" on valittu, valitse lisäksi "lämmitys". Ellei tämä riitä, aktivoi myös "lisäys".
- Lämpöautomaatiikan asetusarvo liian alhainen.
 - Mene valikkoon 1.1 "lämpötila" ja nosta lämpökäyrän muutosta. Jos huonelämpötila on alhainen vain kylmällä säällä, lämpökäyrän jyrkkyyttä valikossa 1.9.1 "lämpökäyrä" on säädettävä ylöspäin.
- Lomatila aktivoitu valikossa 4.7.
 - Mene valikkoon 4.7 ja valitse Pois.
- Ulkoinen kosketin huonelämpötilan muutokselle aktivoitu.
 - Tarkasta mahdolliset ulkoiset koskettimet.
- Ilmaa lämmitysjärjestelmässä.
 - Poista ilma lämmitysjärjestelmästä (katso sivulla 30).

Korkea huonelämpötila

- Lämpöautomaatiikan asetusarvo liian korkea.
 - Mene valikkoon 1.1 (lämpötila) ja laske lämpökäyrän muutosta. Jos huonelämpötila on korkea vain kylmällä säällä, lämpökäyrän jyrkkyyden arvoa valikossa 1.9.1 (lämpökäyrä) on ehkä pienennettävä.
- Ulkoinen kosketin huonelämpötilan muutokselle aktivoitu.
 - Tarkasta mahdolliset ulkoiset koskettimet.

Alhainen järjestelmäpaine

- Liian vähän vettä lämmitysjärjestelmässä.
 - Täytä vettä lämmitysjärjestelmään ja etsi mahdollisia vuotoja (katso sivu 30)

Kompressor ei käynnisty

- Ei lämmöntarvetta.
 - Sisäyksikkö ei tuota lämpöä eikä käyttövettä.
- Lämpötilaehto lauennut.
 - Odota kunnes lämpötilaehdot ovat palautuneet.
- Minimiaikaa kompressorikäynnistyksien välillä ei ole saavutettu.
 - Odota 30 minuuttia ja tarkasta, käynnistyykö kompressor.
- Hälytys lauennut.
 - Noudata näytön ohjeita.

11 Lisätarvikkeet

Aktiivinen jäähdytys ACS 310

Tuotenumero 067 248

Allaslämmitys POOL 310

POOL 310 on lisävaruste, joka mahdollistaa allasveden lämmityksen VVM 320:lla.

Tuotenumero 067 247

Apurele HR 10

Tuotenumero 067 309

Energiamittarisarja EMK 300

Tuotenumero 067 314

Huoneanturi RTS 40

Tuotenumero 067 065

Huoneyksikkö RMU 40

RMU 40

Tuotenumero 067 064

Korotusjalka EF 45

Tuotenumero 067 152

Lisäshunttiryhmä ECS 40/ECS 41

Tätä lisävarustetta käytetään, kun VVM 320 asennetaan taloon, jossa on useita lämmitysjärjestelmiä, jotka edellyttävät eri menolämpötiloja.

ECS 40 (Maks 80 m²) Tuotenumero 067 287

ECS 41 (Min 80 m²) Tuotenumero 067 288

Lisävarustekortti AXC 40

Lisävarustekortti vaaditaan, jos askelohjattu lisälämpö (esim. ulkoinen sähkökattila) tai shunttiohjattu lisälämpö (esim. puu-/öljy-/kaasu-/pellettikattila) liitetään VVM 320-lämpöpumppuun.

Lisätarvik kortti tarvitaan myös silloin, kun esim. pohjavesipumppu tai ulkoinen kiertovesipumppu liitetään VVM 320-lämpöpumppuun ja summahälytyksen ilmaisu on aktivoitu.

Tuotenumero 067 060

Lämpöpumppu

F2030

7 kW Tuotenro 064 099

9 kW Tuotenro 064 070

F2040

8 kW Tuotenro 064 109

12 kW Tuotenro 064 092

Puskurisäiliö UKV

UKV 40

Tuotenumero 088 470

UKV 100

Tuotenumero 088 207

UKV 200

Tuotenumero 080 300

UKV 300

Tuotenumero 080 301

UKV 500

Tuotenumero 080 302

UKV 200 Jäähdytys

Tuotenumero 080 321

UKV 300 Jäähdytys

Tuotenumero 080 330

Tiedonsiirtomoduuli MODBUS 40

MODBUS 40 mahdollistaa VVM 320:n ohjauksen ja valvonnan kiinteistöautomaation avulla. Tiedonsiirron tapahtuu silloin MODBUS-RTU:lla.

Tuotenumero 067 144

Tiedonsiirtomoduuli SMS 40

SMS 40 mahdollistaa VVM 320:n ohjauksen ja valvonnan tekstiviesteillä. Jos matkapuhelimessa on Android-käyttöjärjestelmä, voit käyttää mobiilisovellusta "NIBE Mobile App".

Tuotenumero 067 073

Ulkoinen sähkövastus ELK

ELK 5

Sähkövastus

5 kW, 1 x 230 V

Tuotenumero 069 025

ELK 8

Sähkövastus

8 kW, 1 x 230 V

Tuotenumero 069 026

ELK 15

Sähkövastus

15 kW, 3 x 400 V

Tuotenumero 069 022

Yläkaappi

Yläkaappi huonekorkeuteen 2050, 2150, 2200-2450 mm.

2050 mm

Tuotenumero 089 756

2150 mm

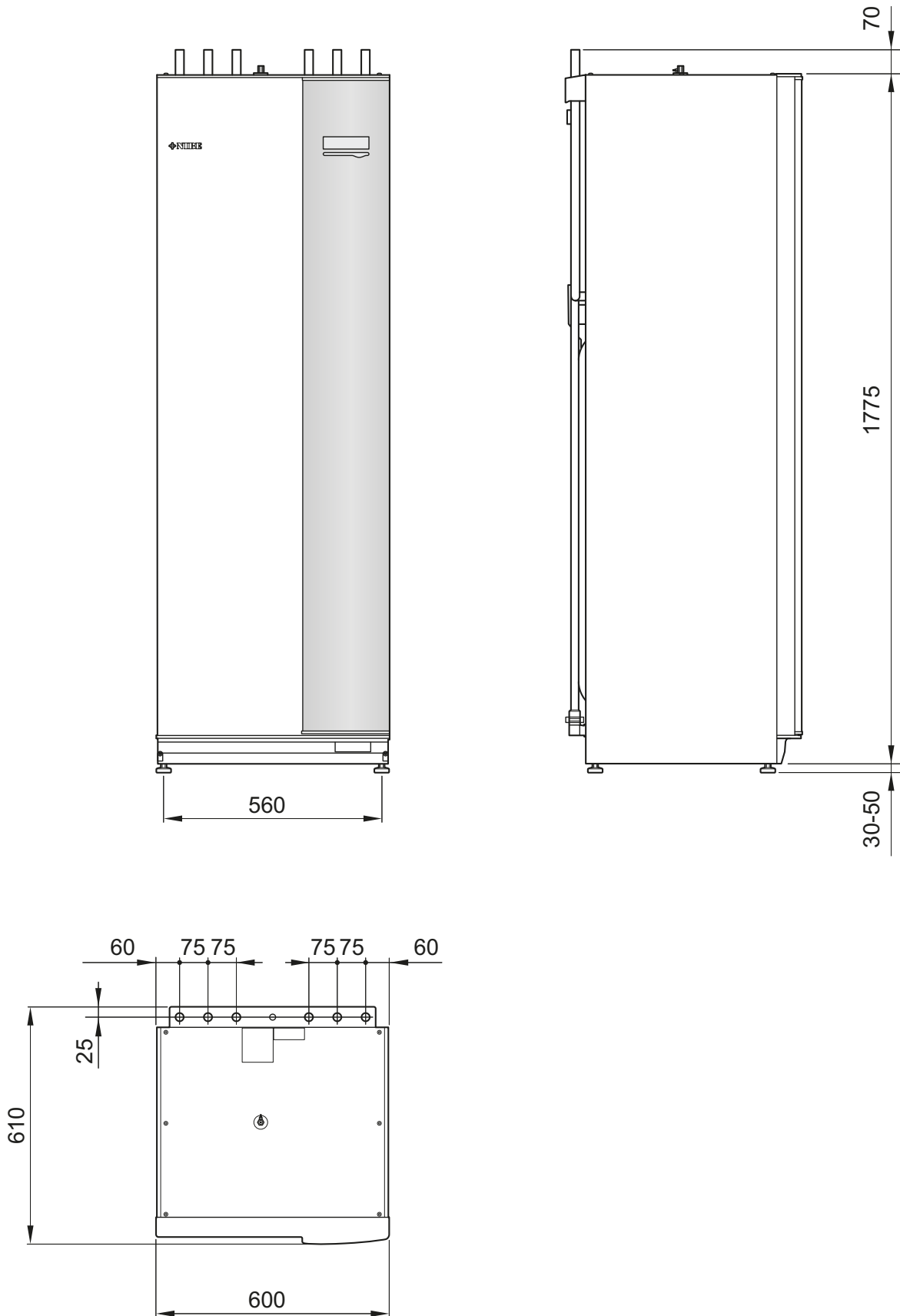
Tuotenumero 089 757

2200-2450 mm

Tuotenumero 089 758

12 Tekniset tiedot

Mitat ja varattavien mittojen koordinaatit



Tekniset tiedot



3x400V

3x400V		
Yhteensopivat ulkoyksiköt ¹⁾	F2030-7/F2030-9 F2040-8/F2040-12	
Lisäenergiateho	kW	9
Sähkötiedot		
Nimellisjännite	400V 3NAC 50 Hz	
Maks. käyttövirta	A	16
Varoke	A	16
Teho, GP1	W	3 – 76
Teho, GP6	W	3 – 45
IP-luokka	IP 21	
Lämmönjako		
Energialuokka, GP1	matalaenergia	
Energialuokka, GP6	matalaenergia	
Suurin järjestelmäpaine, lämmönjako	MPa	0,25 (2,5 bar)
Minimivirtaus	litraa/h	400
Maks. KV-lämp	°C	70
Putkiliitännät		
Lämmitysvesi	mm	Ø22
Käyttövesiliitäntä	mm	Ø22
Kylmävesiliitäntä	mm	Ø22
Lämpöpumpputiliitännät	mm	Ø22

¹⁾Koskee ulkoilmalämpöpumpua lämpötilassa 7/45 °C (ulkolämpötila/menolämpötila)

Muut		
Sisäyksikkö		
Tilavuus lämminvesivaraaja	l	180
Kokonaistilavuus, sisäyksikkö	l	206
Tilavuus, puskurisäiliö	l	26
Varokepaine, vedenlämmitin	MPa (bar)	0,9 (9 bar)
Enimmäispaine, sisäyksikkö	MPa (bar)	0,25 (2,5 bar)
Kapasiteetti, käyttövesituotanto EN 255-3 mukaan		
Tilavuus 40 °C Eko-tilassa	l	220
Tilavuus 40 °C Normal-tilassa	l	250
Tilavuus 40 °C Luksus-tilassa	l	280
Tyhjäkäyntihäviö DIN 4753-8 mukaan.	W	98
Mitat ja painot		
Leveys	mm	600
Syvyys	mm	615
Korkeus (ilman säätöjalkoja)	mm	1800
Korkeus (ml. säätöjalat)	mm	1830 – 1850
Vaadittu vapaa korkeus	mm	1910
Paino (ilman pakkausta ja ilman vettä)	kg	146
Osanumero, kupari - VVM 320 CU	069 108	
Osanumero, ruostumaton teräs - VVM 320 R	069 109	
Osanumero, emali – VVM 320 E EM	069 110	

3x230V

3x230V		
Yhteensopivat ulkoyksiköt ¹⁾	F2030-7/F2030-9 F2040-8/F2040-12	
Lisäenergiateho	kW	9
Sähkötiedot		
Nimellisjännite		230V 3NAC 50 Hz
Maks. käyttövirta	A	27,5
Varoke	A	32
Teho, GP1	W	3 – 76
Teho, GP6	W	3 – 45
IP-luokka		IP 21
Lämmönjako		
Energialuokka, GP1		matalaenergia
Energialuokka, GP6		matalaenergia
Suurin järjestelmäpaine, lämmönjako	MPa	0,25 (2,5 bar)
Minimivirtaus	litraa/h	400
Maks. KV-lämp	°C	70
Putkiliitännät		
Lämmitysvesi		Ø22
Käyttövesiliitäntä		Ø22
Kylmävesiliitäntä		Ø22
Lämpöpumpputiitännät		Ø22

¹⁾Koskee ulkoilmalämpöpumppua lämpötilassa 7/45 °C (ulkolämpötila/menolämpötila)

Muut		
Sisäyksikkö		
Tilavuus lämminvesivaraaja	l	180
Kokonaistilavuus, sisäyksikkö	l	206
Tilavuus, puskurisäiliö	l	26
Varokepaine, vedenlämmitin	MPa (bar)	1,0 (10 bar)
Enimmäispaine, sisäyksikkö	MPa (bar)	0,25 (2,5 bar)
Kapasiteetti, käyttövesituotanto EN 255-3 mukaan		
Tilavuus 40 °C Eko-tilassa	l	220
Tilavuus 40 °C Normal-tilassa	l	250
Tilavuus 40 °C Luksus-tilassa	l	280
Tyhjäkäyntihäviö DIN 4753-8 mukaan.	W	98
Mitat ja painot		
Leveys	mm	600
Syvyys	mm	615
Korkeus (ilman säätöjalkoja)	mm	1800
Korkeus (ml. säätöjalat)	mm	1830 – 1850
Vaadittu vapaa korkeus	mm	1910
Paino (ilman pakkausta ja ilman vettä)	kg	146
Osanumero, ruostumaton teräs - VVM 320 3x230V R		069 113

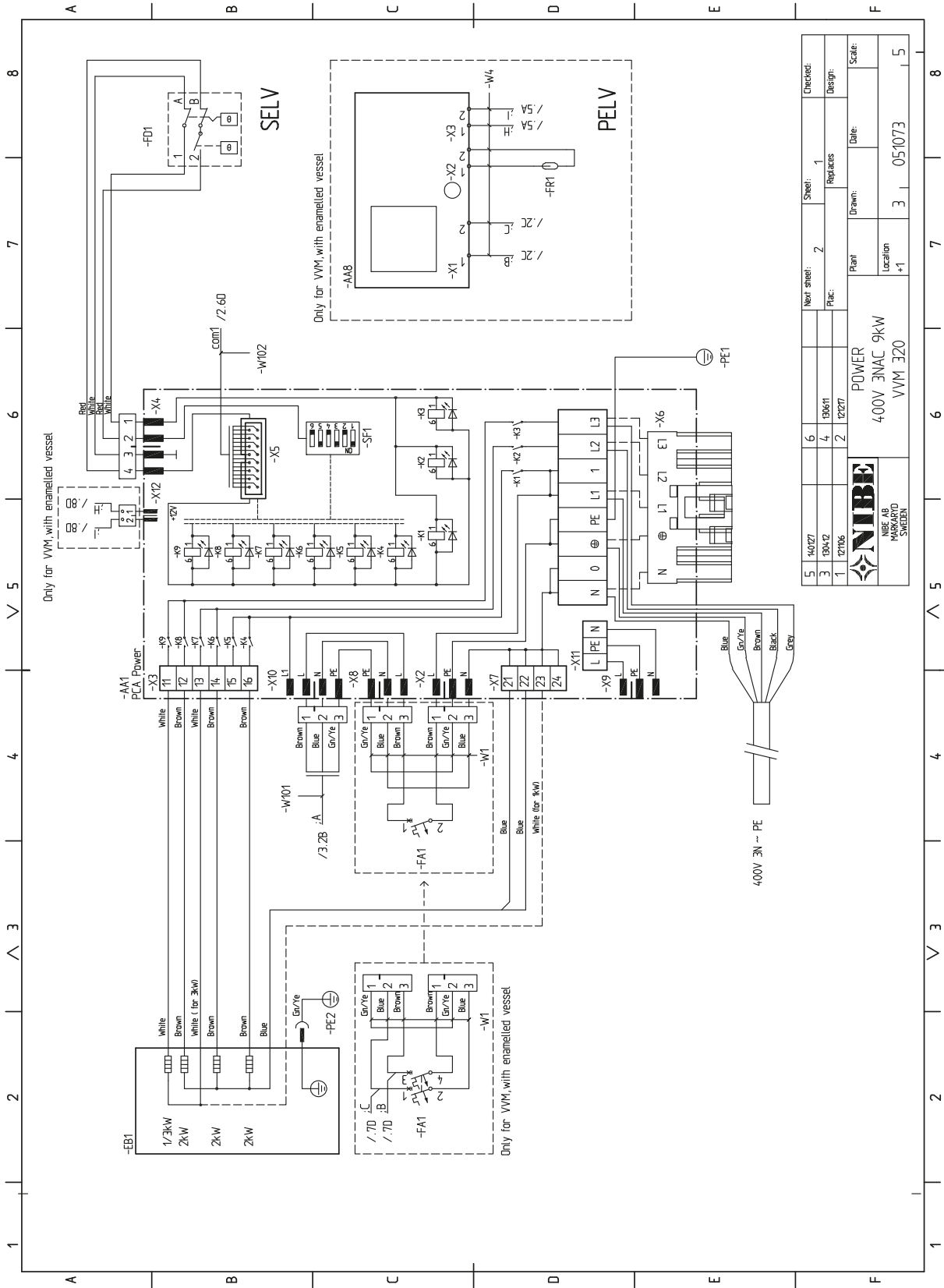
1x230V


1x230V		
Yhteensopivat ulkoyksiköt ¹⁾	F2030-7/F2030-9 F2040-8/F2040-12	
Lisäenergiateho	kW	7
Sähkötiedot		
Nimellisjännite	230V 1NAC 50 Hz	
Maks. käyttövirta	A	32
Varoke	A	32
Teho, GP1	W	3 – 76
Teho, GP6	W	3 – 45
IP-luokka	IP 21	
Lämmönjako		
Energialuokka, GP1	matalaenergia	
Energialuokka, GP6	matalaenergia	
Suurin järjestelmäpaine, lämmönjako	MPa	0,25 (2,5 bar)
Minimivirtaus	litraa/h	400
Maks. KV-lämp	°C	70
Putkiliitännät		
Lämmitysvesi	Ø22	
Käyttövesiliitäntä	Ø22	
Kylmävesiliitäntä	Ø22	
Lämpöpumpuliitännät	Ø22	

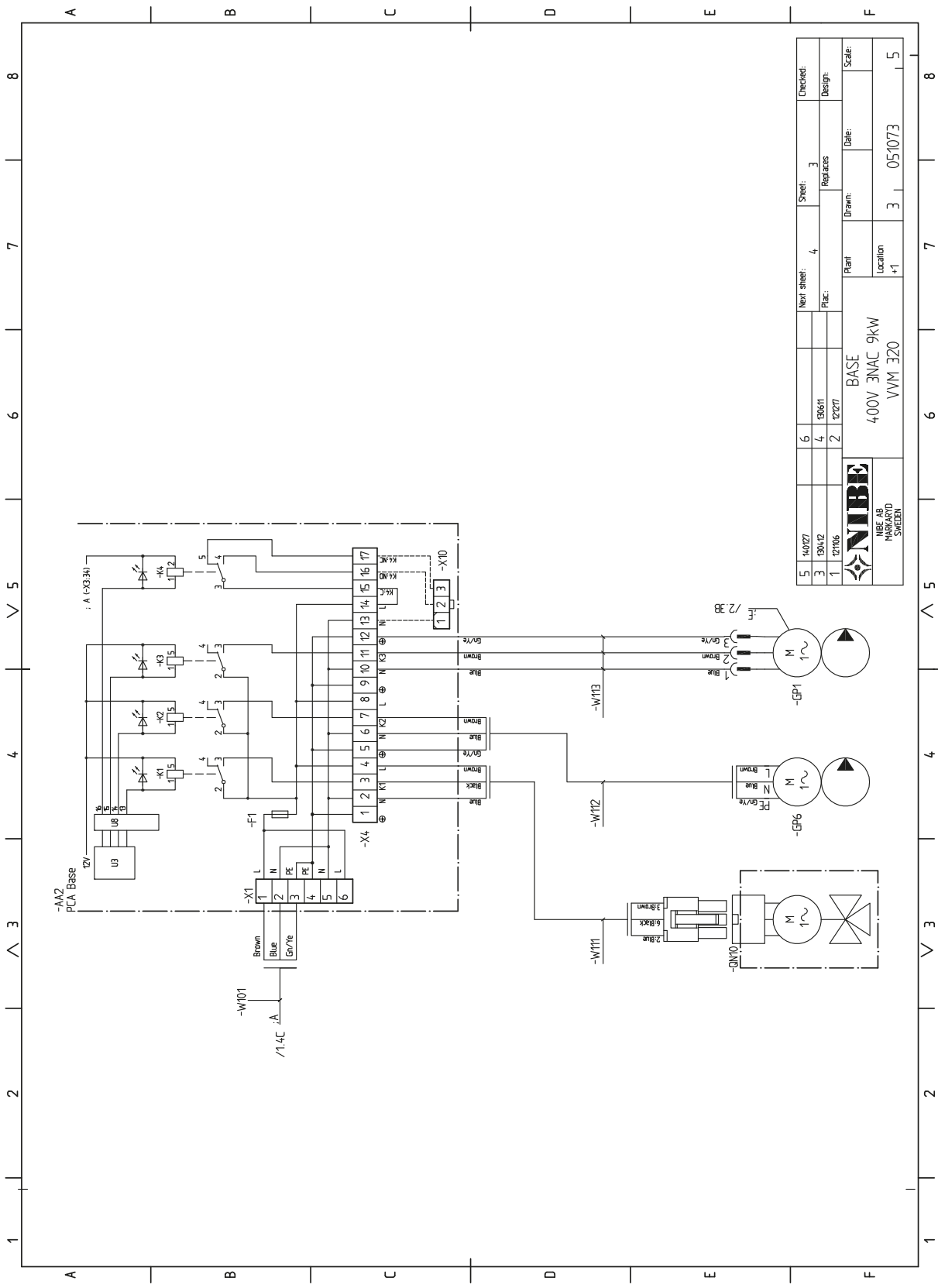
¹⁾Koskee ulkoilmalämpöpumpua lämpötilassa 7/45 °C (ulkolämpötila/menolämpötila)

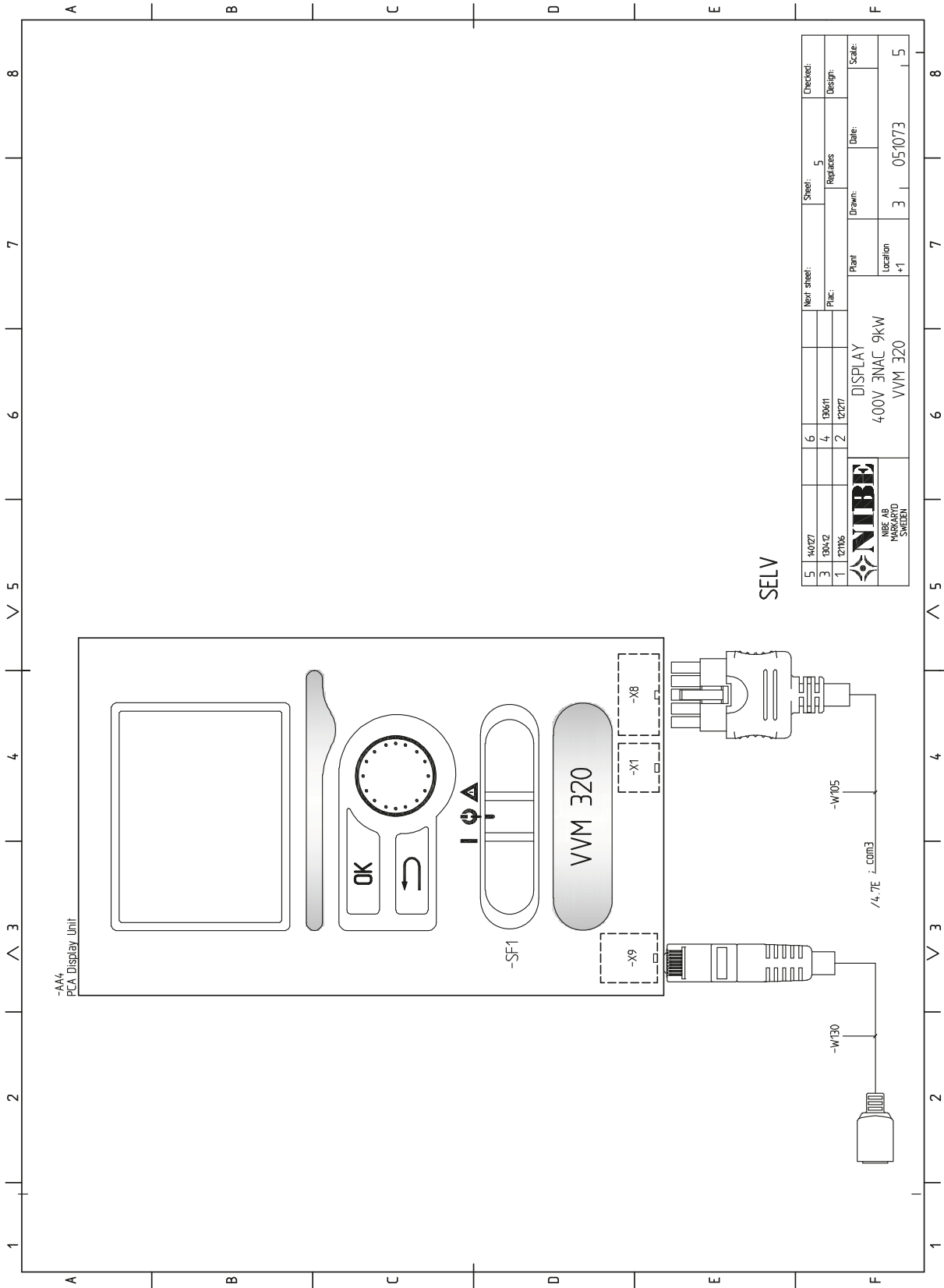
Muut		
Sisäyksikkö		
Tilavuus lämminvesivaraaja	l	180
Kokonaistilavuus, sisäyksikkö	l	206
Tilavuus, puskurisäiliö	l	26
Varokepaine, vedenlämmitin	MPa (bar)	0,9 (9 bar)
Enimmäispaine, sisäyksikkö	MPa (bar)	0,25 (2,5 bar)
Kapasiteetti, käyttövesituotanto EN 255-3 mukaan		
Tilavuus 40 °C Eko-tilassa	l	220
Tilavuus 40 °C Normal-tilassa	l	250
Tilavuus 40 °C Luksus-tilassa	l	280
Tyhjäkäyntihäviö DIN 4753-8 mukaan.	W	98
Mitat ja painot		
Leveys	mm	600
Syvyys	mm	615
Korkeus (ilman säätöjalkoja)	mm	1800
Korkeus (ml. säätöjalat)	mm	1830 – 1850
Vaadittu vapaa korkeus	mm	1910
Paino (ilman pakkausta ja ilman vettä)	kg	146
Osanumero, ruostumaton teräs - VVM 320 1x230V R	069 111	

Kytentäkaavio, 3 x 400V



5	10/27	6	Next sheet:	2	Sheet:	1	Checked:
3	1304/2	4	Replaces:				Design:
1	12106	2	Drawn:				Scale:
 NIBE AB MASALAID SWEDEN		POWER		Date:			
		400V 3NAC 9kW		Location		3	
		VVM 320		+1		5	

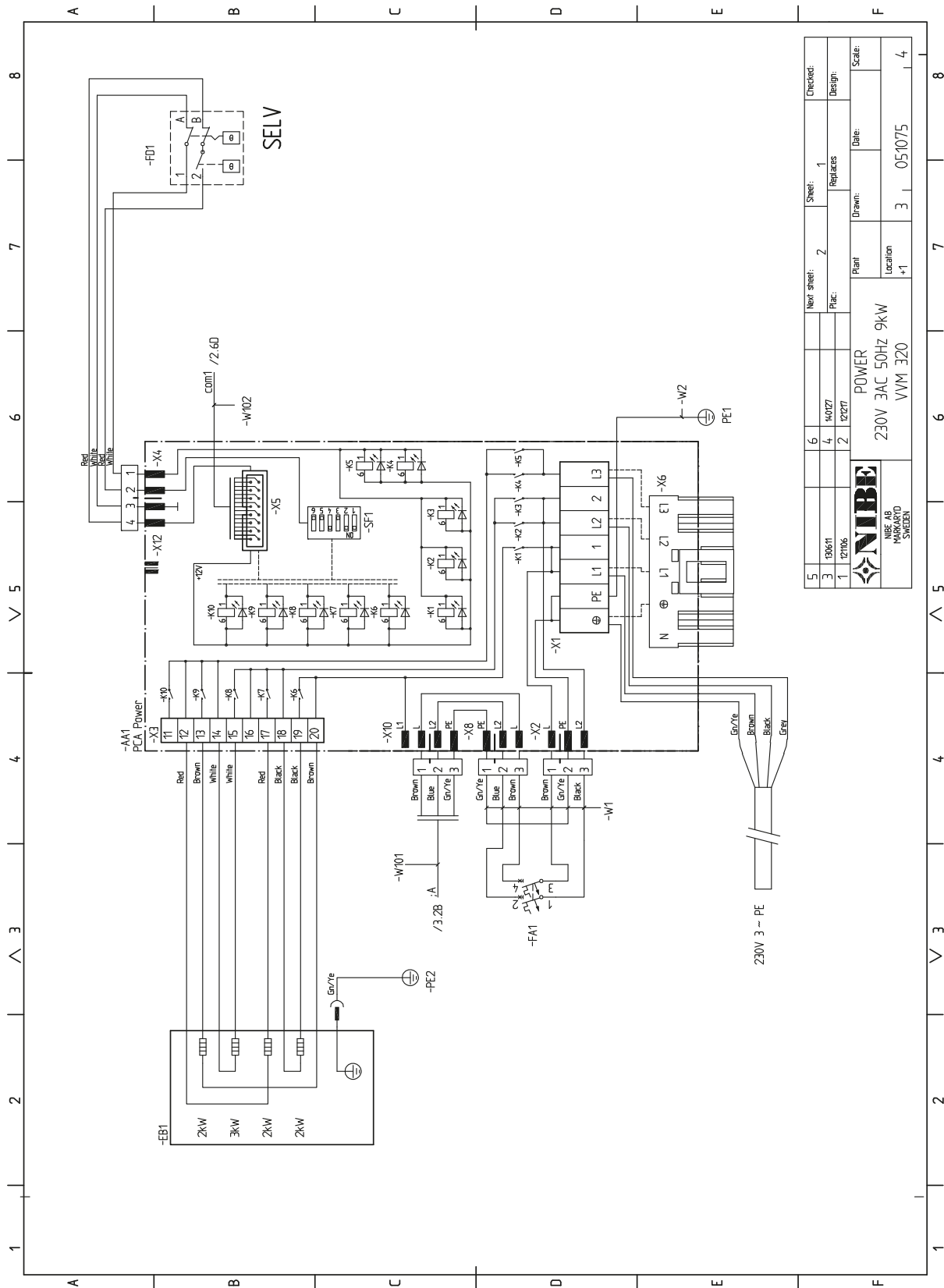




SELV

5	14027		Next sheet:	Sheet:	5	Checked:
3	13042	4	13611	Replaces		Design:
1	12106	2	12127	Drawn:	Date:	Scale:
 NIBE AB KUNGLIGA TEKNISKA HOGSKOLEN KTH SWEDEEN		DISPLAY 400V 3NAC 9kW VVM 320		Plant:	Location:	Scale:
				3	05/10/73	5

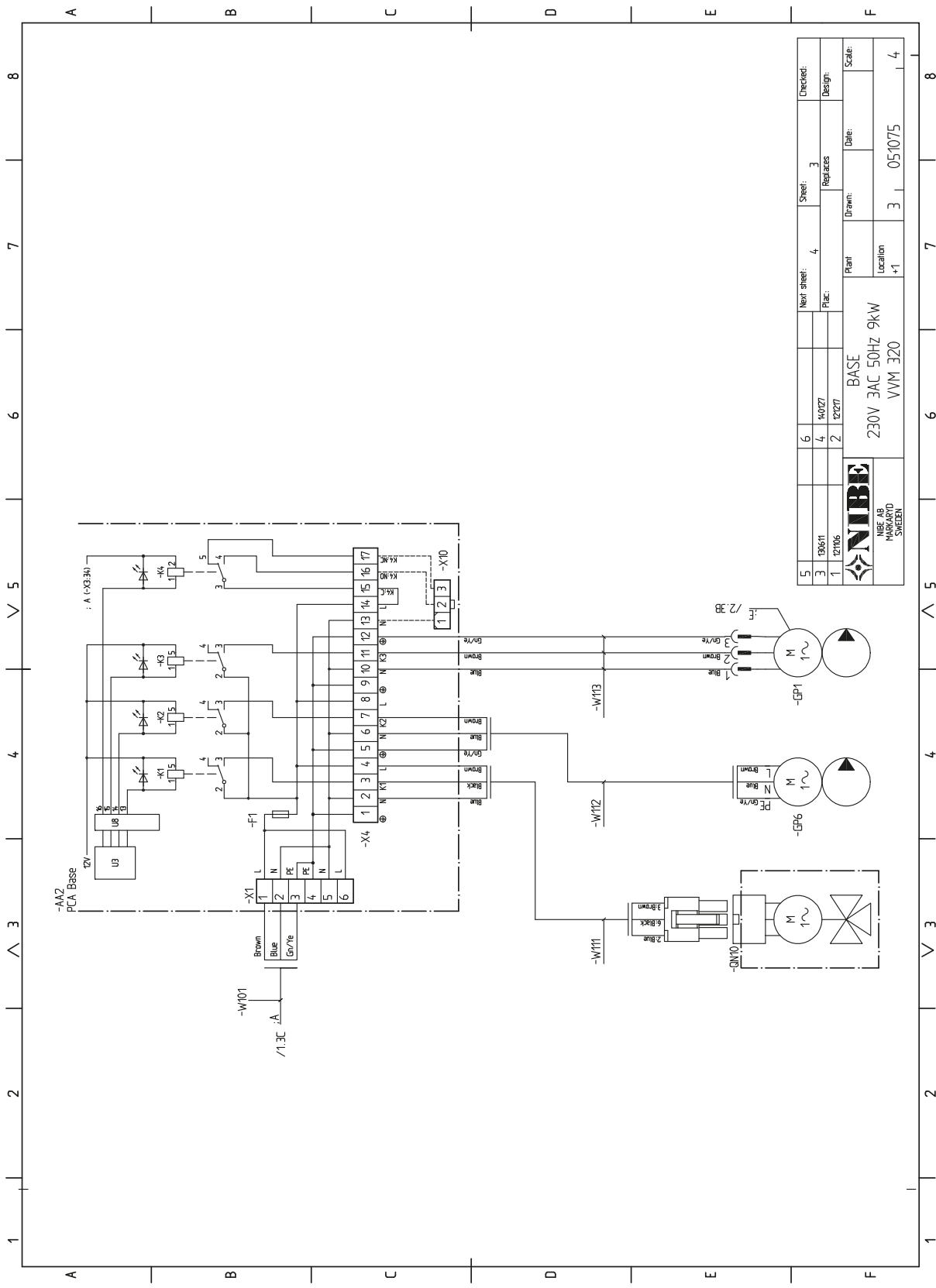
Kytentäkaavio, 3 x 230V




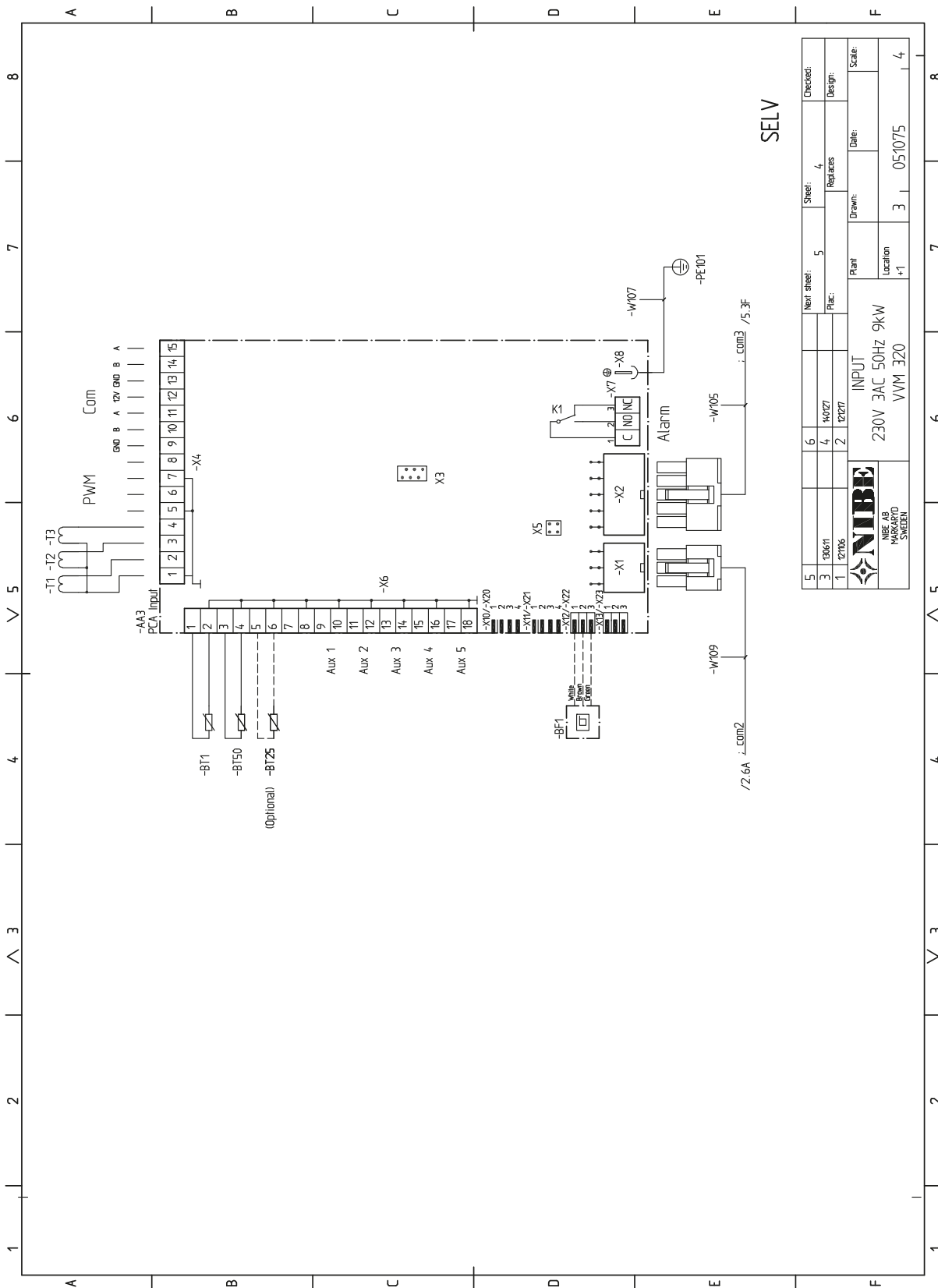
5	190611	6	Next sheet:	2	Sheet:	1	Checked:
3	121106	4	Replaces:	2	Replaces		Design:
1		2	Plant:		Drawn:		Date:
			Location	+1	3	05/10/75	Scale:
					4		

NIBE
NIBE AB
MARKARYD
SWEDEN

POWER
230V 3AC 50HZ 9KW
VVM 320

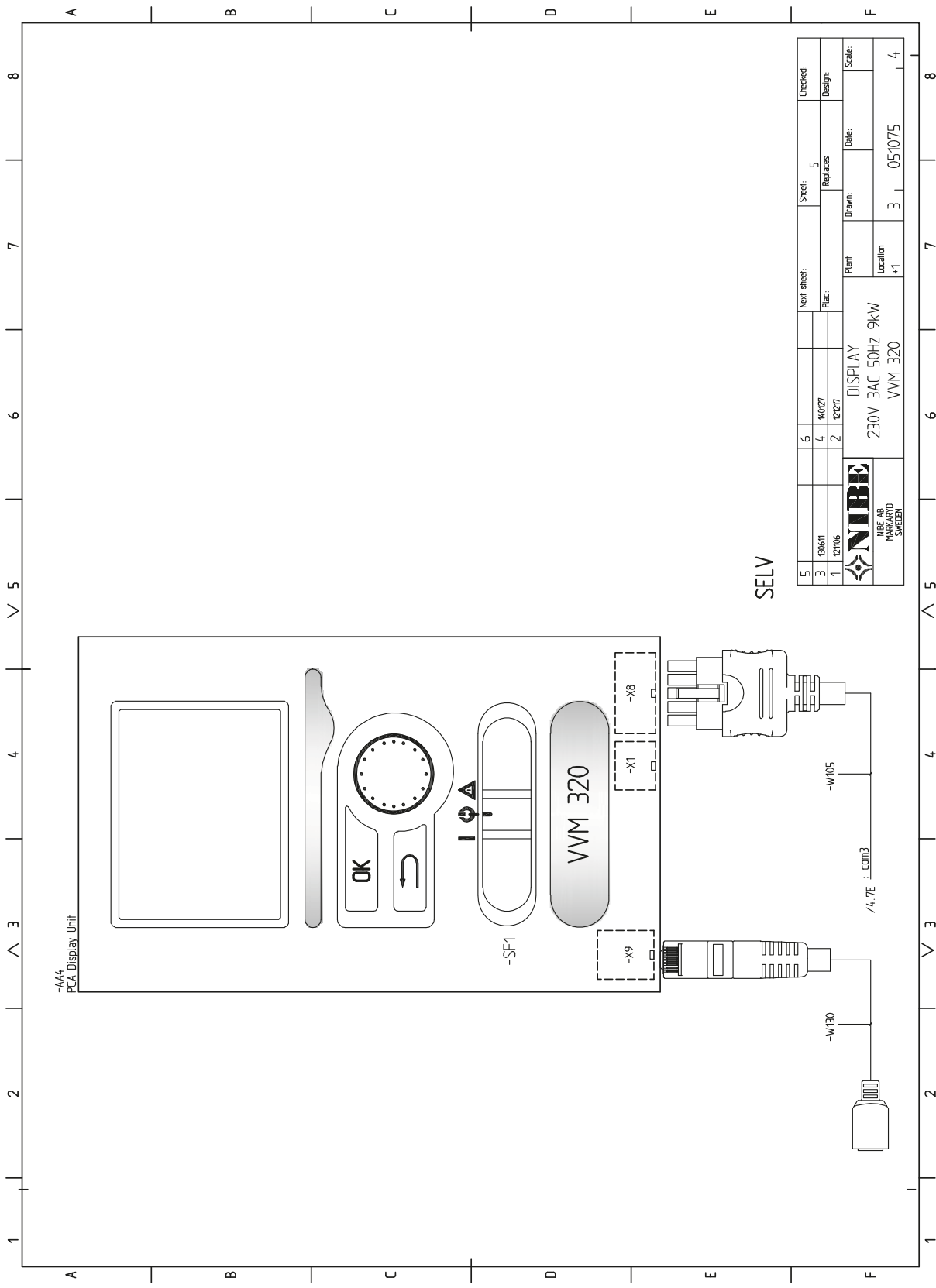


5									Checked:
3	19611	6						Sheet: 3	Design:
1	12195	4	14027					Replaces	Date:
		2	12127					Plant	Scale:
 NIBE AB MARKARVD SWEDEN		BASE		Plant	Drawn:				
		230V 3AC 50Hz 9kW		Location					
		VVM 320		+1	3	05-10-75	4		



SELV

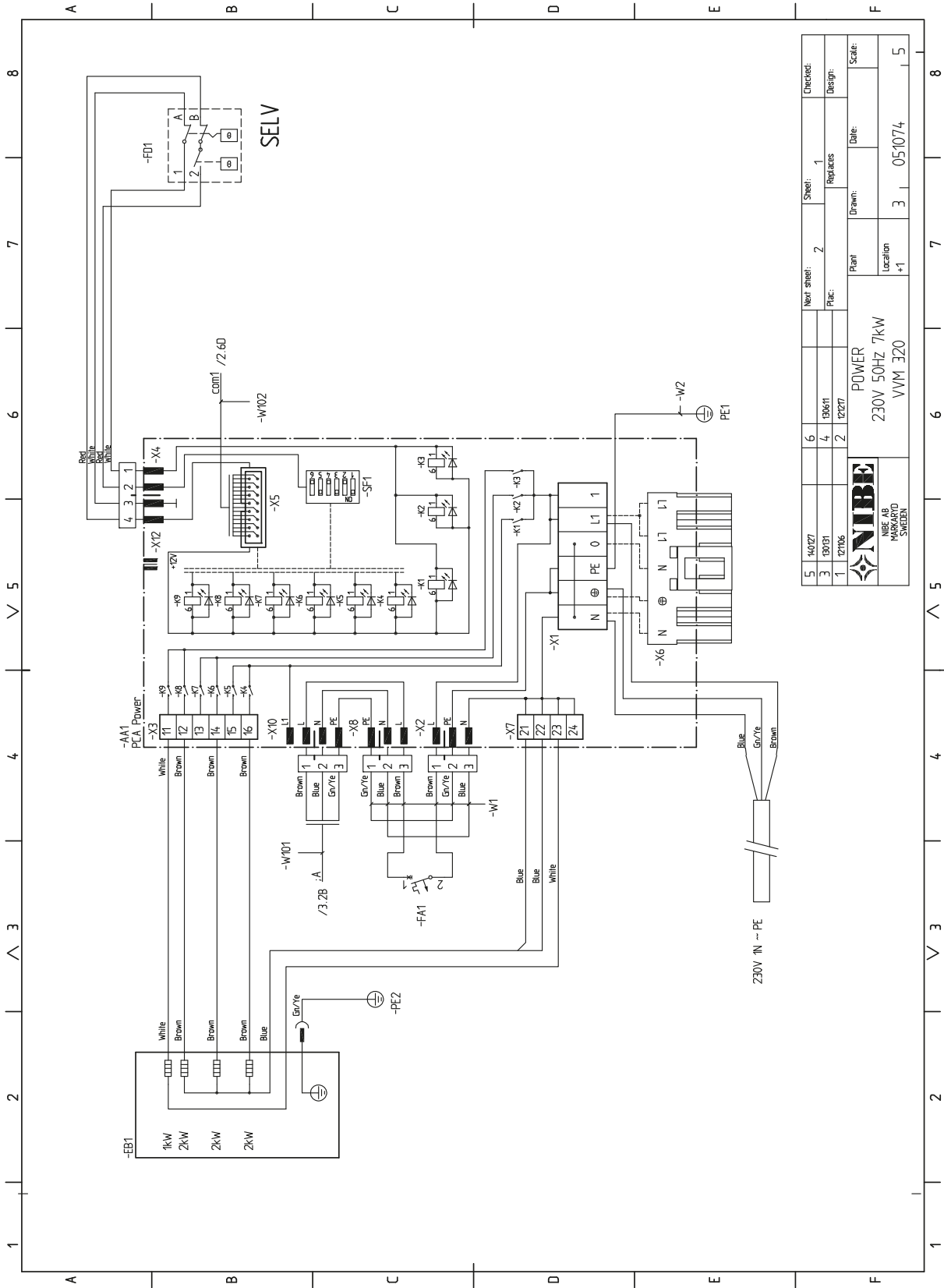
5		Next sheet:	5	Sheet:	4	Checked:	
3	13611	Replaces:				Design:	
1	12106	Plant:		Drawn:		Date:	
		Location:	+1	Scale:			
INPUT 230V 3AC 50Hz 9kW VVM 320					3	05/075	4
NIBE AB INDUSTRIAL SWEDEN							




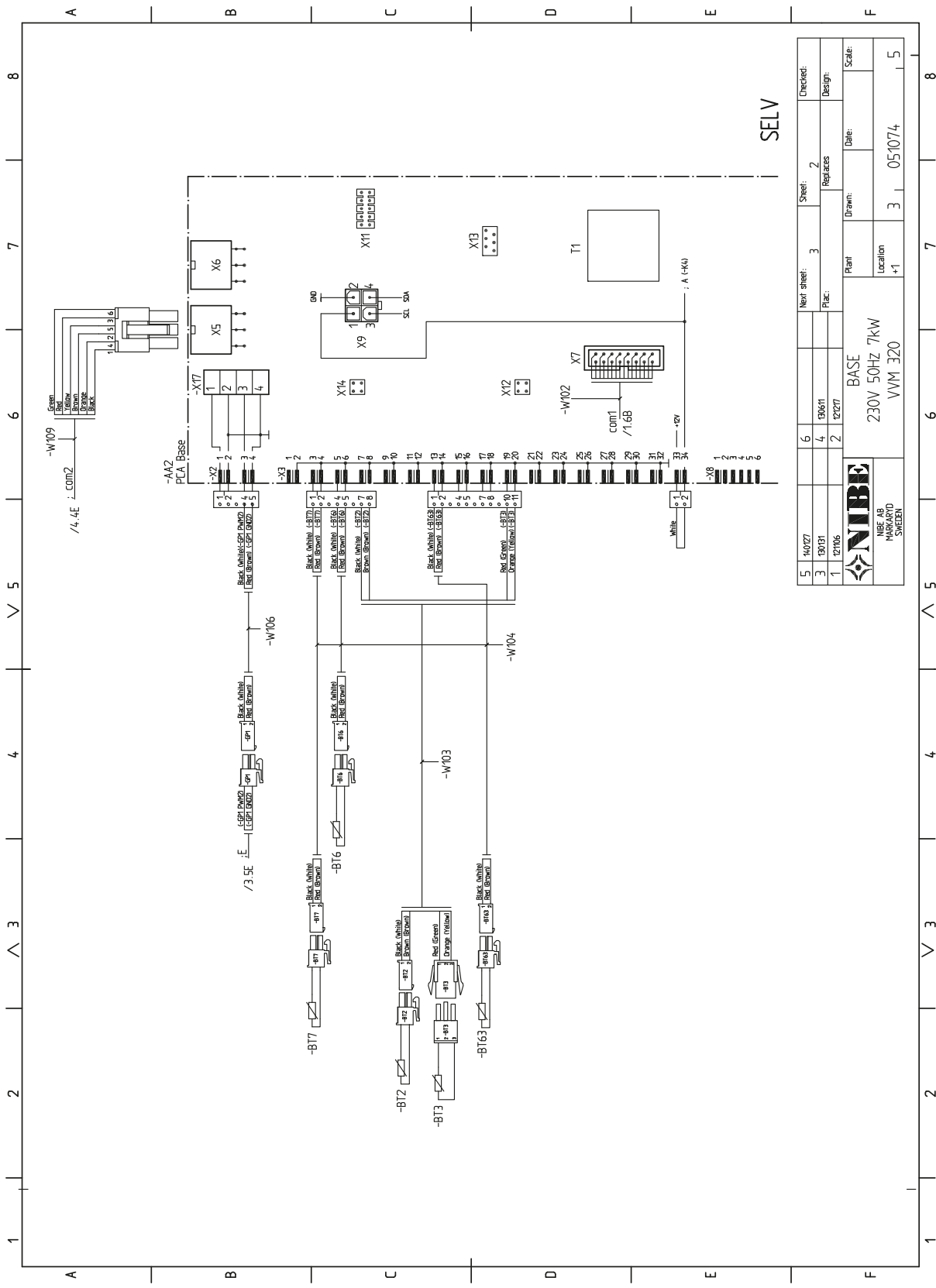
SELV

5			6		Next Sheet:	Sheet:	5	Checked:
3	13611		4	14027		Replaces		Design:
1	12195		2	12127		Plant	Drawn:	Date:
				DISPLAY		Location	3	05/075
				230V 3AC 50Hz 9kW		+1	4	
				VVM 320				
 NIBE AB HÄRNASAND SWEDEN								

Kytentäkaavio, 1 x 230V

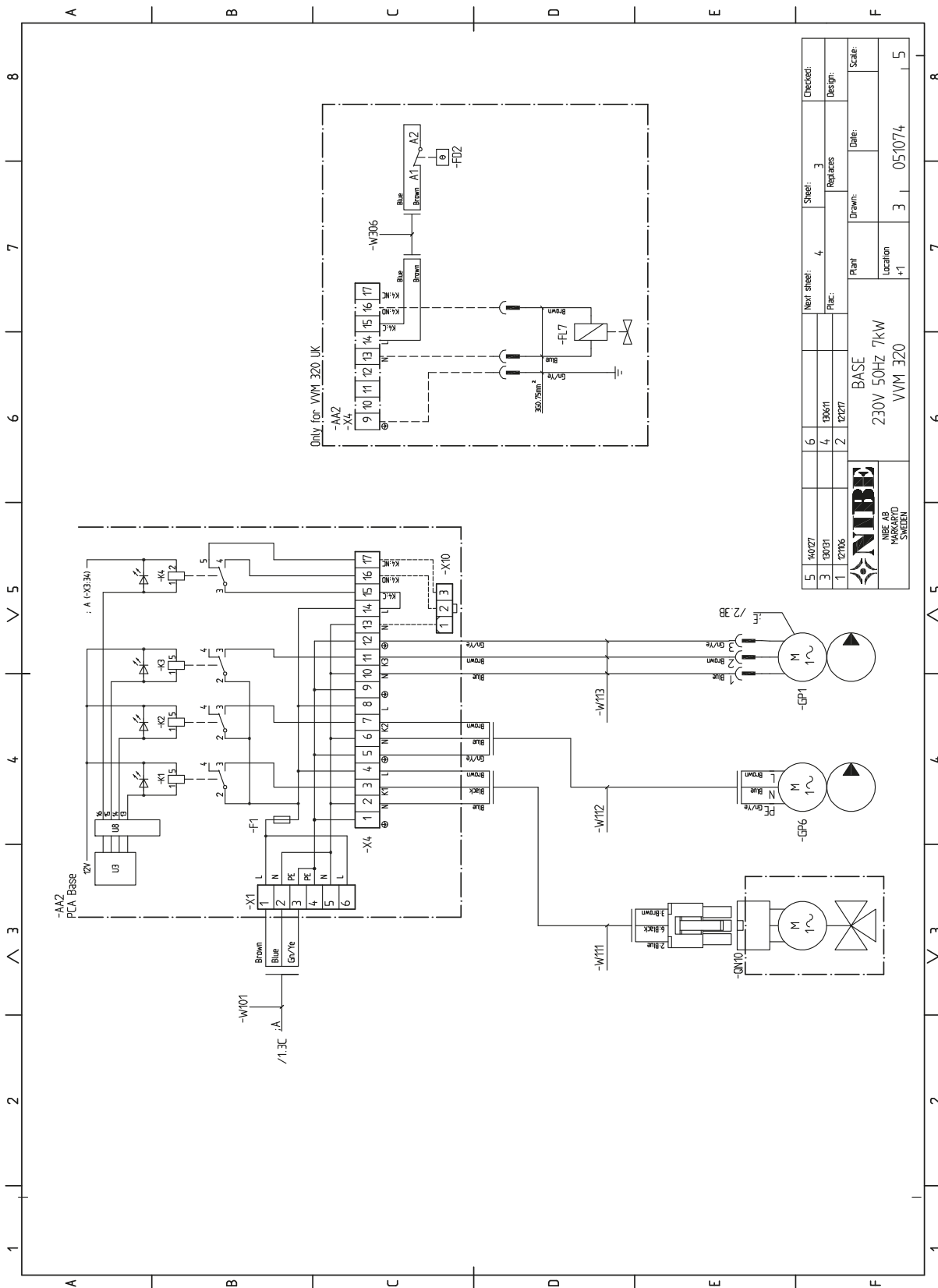


5	40727	Next sheet:	2	Sheet:	1	Checked:	
3	130131	Place:		Replaces:		Design:	
1	121106	Drawn:		Date:		Scale:	
 NIBE AB MASALAID SWEDEN		Plant:		Location:			
		POWER		VVM 320			
		230V 50Hz 7kW					
					3	051074	5



SELV

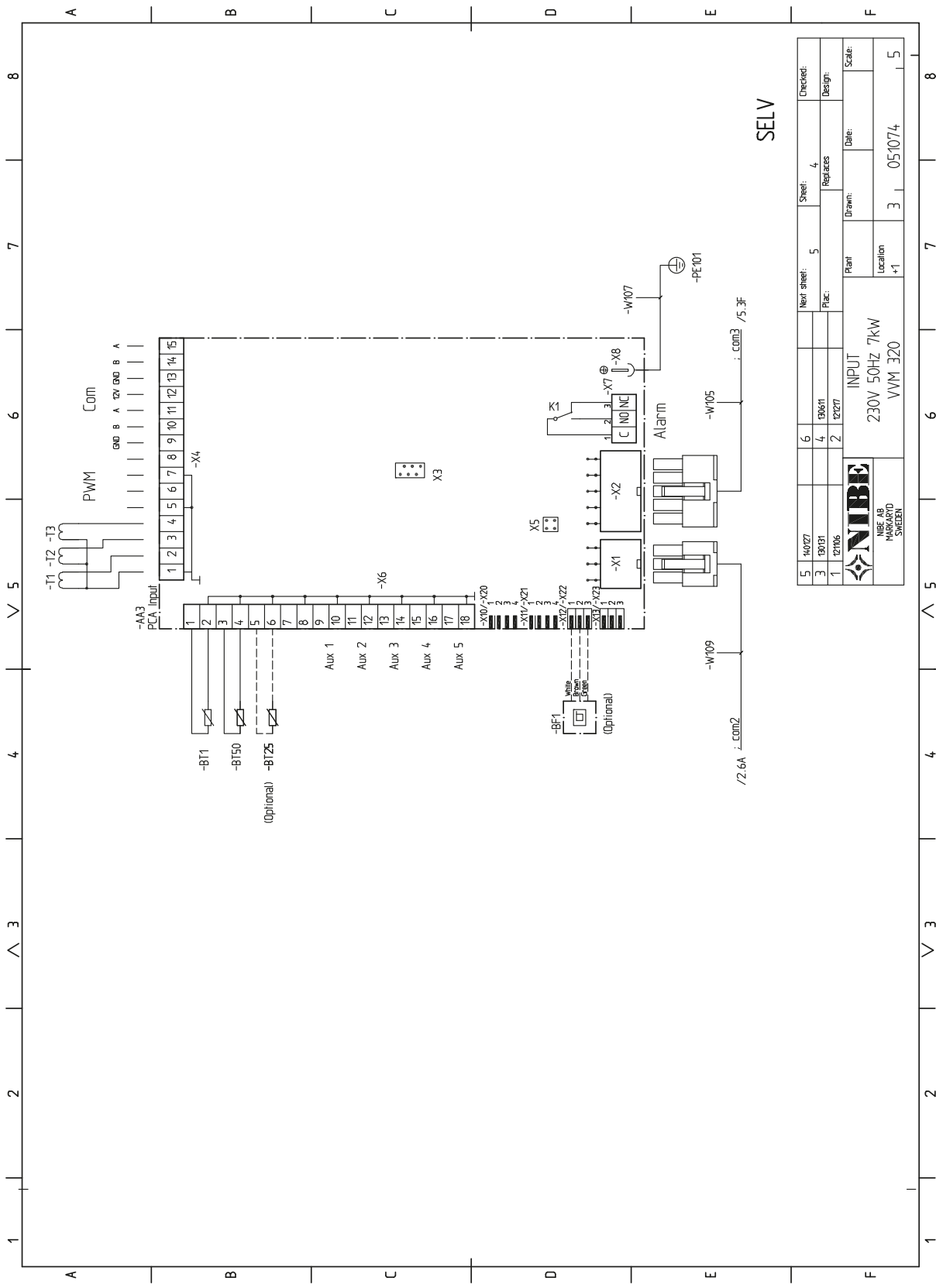
5	110277	6	Next Sheet:	3	Sheet:	2	Checked:
3	120131	4	Plac:	120611	Replaces	2	Design:
1	121105	2	Plant:	BASE		Drawn:	Date:
 NIBE AB HÅRÅKARVD SWEDEN		230V 50HZ 7kW		Location		Scale:	
		VVM 320		+1		3 05-1074	




5	14027	6	Next sheet:	4	Sheet:	3	Checked:
3	13031	4	Replaces:				Design:
1	12106	2	Plant:		Drawn:		Date:
		Plant:		Location:		Scale:	
		+1		3		05/10/74	
		+1		3		05/10/74	
		+1		3		05/10/74	

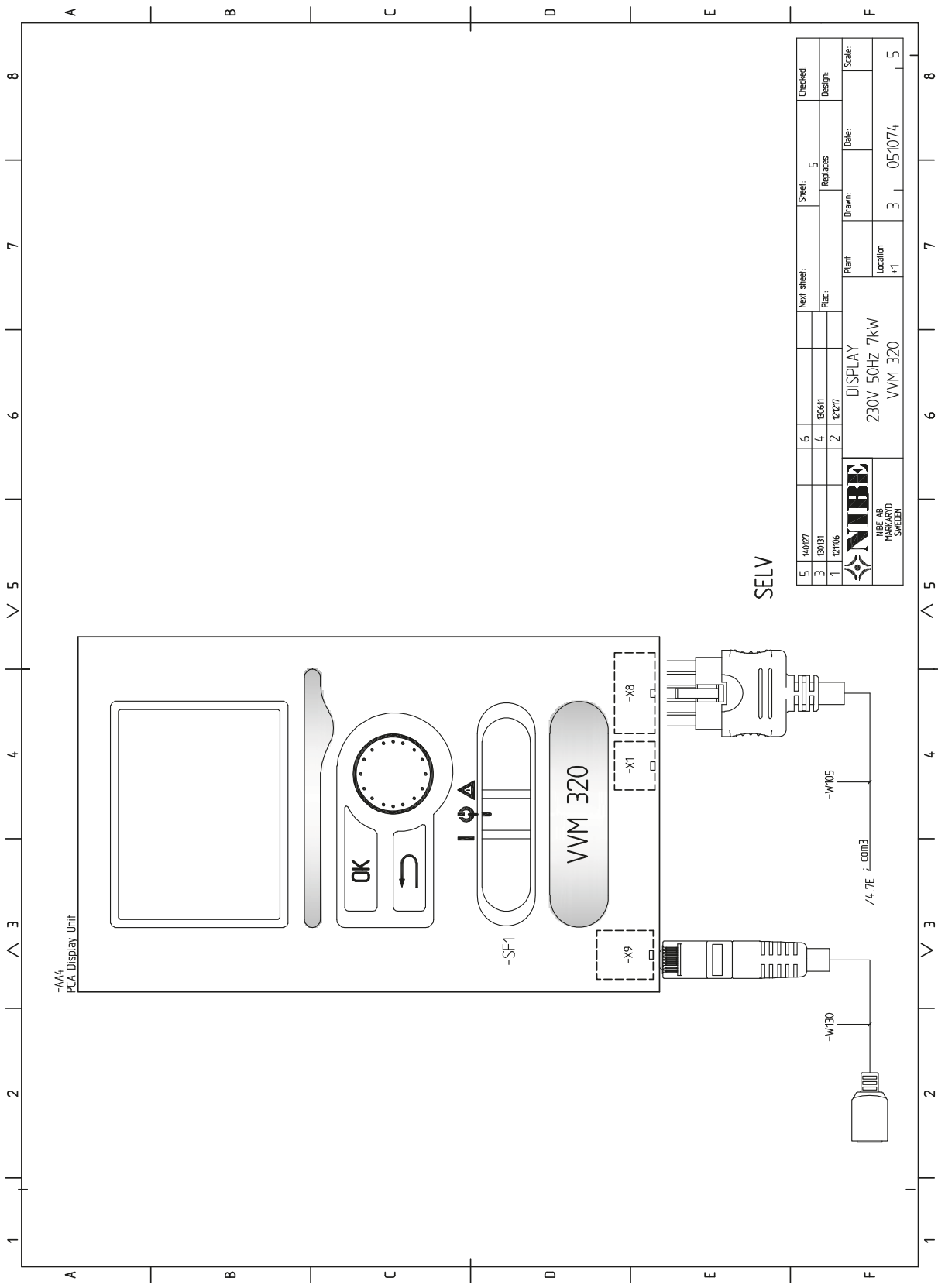


BASE
230V 50HZ 7kW
VVM 320



SELV

5	11027		6	Next sheet:	5	Sheet:	4	Checked:	
3	13011		4	Replaces:				Design:	
1	12106		2	Plant:				Date:	
 NIBE AB HÄRNASKÄRVD SWEDEN			INPUT		Plant:		Drawn:		Scale:
			230V 50Hz 7kW		Location:	+1	3	05/07/4	5



-AA4
PCA Display Unit

SELV

5	14027			Next sheet:	Sheet:	Checked:
3	13031	6	4	13611	5	Design:
1	12106	2	2	12127	Replaces	Date:
		Plant:		Location:		Scale:
		DISPLAY		+1		5
		230V 50HZ 7kW		Date:		
		VVM 320		3		05/074
		NIBE AB		Date:		
		NIBE AB		Date:		
		NIBE AB		Date:		
		SWEDEN		Date:		

13 Asiahakemisto

Asiahakemisto

A

ACS 310:n kytkentä, 17
Allaslämmittimen kytkentä, 17
Aloitusopas, 31
Asennus, 5
Asennusten tarkastus, 3
Asennustila, 5
Asennusvaihtoehdot
Kaksi tai useampia lämmitysjärjestelmiä, 15
Käyttövesikierron kytkeminen, 16
Lisälämminvesivaraaja, 12
Lämminvesivaraaja sähkövastuksella, 12
Asennusvaihtoehdot, 12
ACS 310:n kytkentä, 17
Allaslämmittimen kytkentä, 17
EMK 300:n liitäntä, 16
Kylmän ja lämpimän veden liitäntä, 15
Liitäntä lämpöpumppuun, 15
Liitäntä sähkökattilana, 15
Lämmitysjärjestelmän kytkeminen, 15
Ulkoisen lämmönlähteen kytkentä, 16
Ulkoisen sähkölämmönlähteen kytkentä, 16
Aseta arvo, 35
Asetukset, 23
Varatila, 24
Automaattivaroke, 18
AUX-tulojen mahdolliset valinnat, 26
AUX-tulojen mahdolliset valinnat (potentiaalivapaa vaihtava re-
le), 28

E

EMK 300:n liitäntä, 16
Esipaine, 10

H

Huolto, 58
Huoltotoimenpiteet, 58
Huoltotoimenpiteet, 58
Lämminvesivaraajan tyhjennys, 58
Lämmitysjärjestelmän tyhjennys, 58
Lämpötila-anturin tiedot, 59
USB-huoltoliitäntä, 59
Varatila, 58
Huonelämpötilan anturi, 22
Häiriöt, 61
Hälytys, 61
Hälytysten käsittely, 61
Vianetsintä, 61
Hälytys, 61
Hälytysten käsittely, 61

J

Jälkisäätö, ilmaus, 32
Järjestelmäperiaate, 10

K

Kaapelidike, 20
Kaksi tai useampia lämmitysjärjestelmiä, 15
Katkaisin, 33
Kosketin aktivoinnille "tilapäinen luksus", 27
Kosketin aktivoinnille "ulkoinen säätö", 27
Kosketin lämmityksen ulkoiselle estolle, 27
Kosketin ulkoiselle tariffiestolle, 26
Kuljetus, 5
Kylmäveden ja käyttöveden liittäminen, 15
Kytkenäkaavio, 1 x 230 V, 79
Kytkenäkaavio, 3 x 230 V, 74
Kytkenäkaavio, 3 x 400 V, 69
Käynnistys ilman lämpöpumppua, 32

Käynnistys ja säädöt, 30

Aloitusopas, 31

Valmistelut, 30

Käynnistys ja tarkastukset, 31

Pumpun nopeus, 32

Käyttö, 35

Käyttövesikierron kytkentä, 16

Käyttöönotto ja säätö

Jälkisäätö, ilmaus, 32

Käynnistys ilman lämpöpumppua, 32

Käynnistys ja tarkastukset, 31

Täyttö ja ilmaus, 30

Käytä virtuaalinäppäimistöä, 36

L

Liitännät, 21

Liitäntä lämpöpumppuun, 15

Liitäntä sähkökattilana, 15

Lisätarvikkeiden liitäntä, 29

Lisävarusteet, 63

Luoksepääsy, sähkökytkentä, 19

Luukkujen irrotus, 7

Luukun irrotus, peruskortti, 19

Luukun irrotus, sähkövastuskortti, 19

Luukun irrotus, tulokortti, 19

Lämminvesivaraajan tyhjennys, 58

Lämminvesivaraajan täyttö, 30

Lämmitysjärjestelmän ilmaus, 30

Lämmitysjärjestelmän kytkeminen, 15

Lämmitysjärjestelmän tyhjennys, 30, 58

Lämpötila-anturin tiedot, 59

Lämpötilarajoitin, 18

Palautus, 18

M

Merkintä, 2

Mitat ja putkiliitännät, 11

Mitat ja tilavaraukset, 65

Mukana toimitetut komponentit, 6

N

Näyttö, 33

Näyttöyksikkö, 33

Katkaisin, 33

Näyttö, 33

OK-painike, 33

Takaisin-painike, 33

Tilamerkkivalo, 33

Valitsin, 33

O

Ohjaus, 33, 37

Ohjaus - Johdanto, 33

Ohjaus - valikot, 37

Ohjaus - Johdanto, 33

Näyttöyksikkö, 33

Valikkojärjestelmä, 34

Ohjaus - valikot, 37

Valikko 1 -SISÄILMASTO, 37

Valikko 2 -KÄYTTÖVESI, 43

Valikko 3 -INFO, 45

Valikko 4 -MIN LAITTEISTO, 46

Valikko 5 -HUOLTO, 52

Ohjevalikko, 31, 36

OK-painike, 33

P

Pumpun nopeus, 32

Putkiliitännät, 10

Asennusvaihtoehdot, 12

Järjestelmäperiaate, 10
Kattila- ja lämpöpatteritilavuus, 10
Mitat ja putkiliitännät, 11
Symbolien selitykset, 10
Yleistä putkiliitännöistä, 10

S

Sarjanumero, 2
Selaa ikkunoita, 36
Sisäyksikön rakenne, 8
Komponenttien sijainti, 8
Komponenttiluettelo, 9
Symbolien selitykset, 10
Symbolit, 2
Sähkökytkennät
Asetukset, 23
Automaattivaroke, 18
Huonelämpötilan anturi, 22
Kaapelipidike, 20
Liitännät, 21
Lisätarvikkeiden liitäntä, 29
Luoksepääsy, sähkökytkentä, 19
Luukun irrotus, peruskortti, 19
Luukun irrotus, sähkövastuskortti, 19
Luukun irrotus, tulokortti, 19
Lämpötilarajoitin, 18
Sähköliitäntä, 21
Sähkövastus - enimmäisteho, 23
Ulkoiset liitäntämahdollisuudet, 26
Ulkolämpötilan anturi, 21
Valvontakytkin, 26
Yleistä, 18
Sähköliitännät, 18
Sähköliitäntä, 21
Sähkövastus - enimmäisteho, 23
Sähkövastuksen tehoportaat, 23

T

Takaisin-painike, 33
Tekniset tiedot, 65–66
Kytkenäkaavio, 1 x 230 V, 79
Kytkenäkaavio, 3 x 230V, 74
Kytkenäkaavio, 3 x 400V, 69
Mitat ja tilavaraukset, 65
Tekniset tiedot, 66
Tilamerkkivalo, 33
Toimitus ja käsittely, 5
Asennus, 5
Asennustila, 5
Kuljetus, 5
Luukkujen irrotus, 7
Mukana toimitetut komponentit, 6
Turvallisuusohjeita, 2
Asennusten tarkastus, 3

Sarjanumero, 2
Symbolit, 2
Yhteystiedot, 4
Turvallisuustiedot
Merkintä, 2
Tärkeää, 2
Tärkeää tietoa
Turvallisuusohjeita, 2
Täyttö ja ilmaus, 30
Lämmivesivaraajan täyttö, 30
Lämmitysjärjestelmän ilmaus, 30
Lämmitysjärjestelmän tyhjennys, 30
VVM 320 täyttö, 30

U

Ulkoisen lämmönlähteen kytkentä, 16
Ulkoisen sähkölämmönlähteen kytkentä, 16
Ulkoiset liitäntämahdollisuudet, 26
AUX-tulojen mahdolliset valinnat, 26
AUX-tulojen mahdolliset valinnat (potentiaalivapaa vaihtava rele), 28
Kosketin aktivoinnille "tilapäinen luksus", 27
Kosketin aktivoinnille "ulkoinen säätö", 27
Kosketin lämmityksen ulkoiselle estolle, 27
Kosketin ulkoiselle tariffiestolle, 26
Ulkolämpötilan anturi, 21
USB-huoltoliitäntä, 59

V

Valikko 1 -SISÄILMASTO, 37
Valikko 2 -KÄYTTÖVESI, 43
Valikko 3 -INFO, 45
Valikko 4 -MIN LAITTEISTO, 46
Valikko 5 -HUOLTO, 52
Valikkojärjestelmä, 34
Aseta arvo, 35
Käyttö, 35
Käytä virtuaalinäppäimistöä, 36
Ohjevalikko, 31, 36
Selaa ikkunoita, 36
Valitse vaihtoehto, 35
Valitse valikko, 35
Valitse vaihtoehto, 35
Valitse valikko, 35
Valitsin, 33
Valmistelut, 30
Varatila, 24, 58
Teho varatilassa, 24
Vianetsintä, 61
Virtamuuntajan kytkentä, 26
VVM 320 täyttö, 30

Y

Yhteystiedot, 4

NIBE AB Sweden
Hannabadsvägen 5
Box 14
SE-285 21 Markaryd
info@nibe.se
www.nibe.eu



231341