



ASENNUSOHJE

SALO[®] Aurinkopaneelien
Asennustelinejärjestelmälle

Sisällysluettelo

1.	SUUNNITTELU	
	Tilan mitoitus	2.
	Kiinnikkeiden välit	3.
2.	KIINNIKKEET	
	Yleistä	4.
	Tiilikatto	5.
	Saumapeltikatto	6.
	Aaltopeltikatto	7.
	R20 peltikatto ja huopakatto	8.
	Tiiliprofilipeltikatto	9.
3.	ALUMIINIPROFIILIT	
	X -profilit	10.
	F -profilit	12.
	Profilien jatkaminen	
	X -profiili	14.
	F -profiili	15.
4.	TELINEIDEN TARKISTUS	16.
5.	PANEELIEN ASENNUS	17.
6.	KOMPONENTTILISTA	18.

Tilan mitoitus

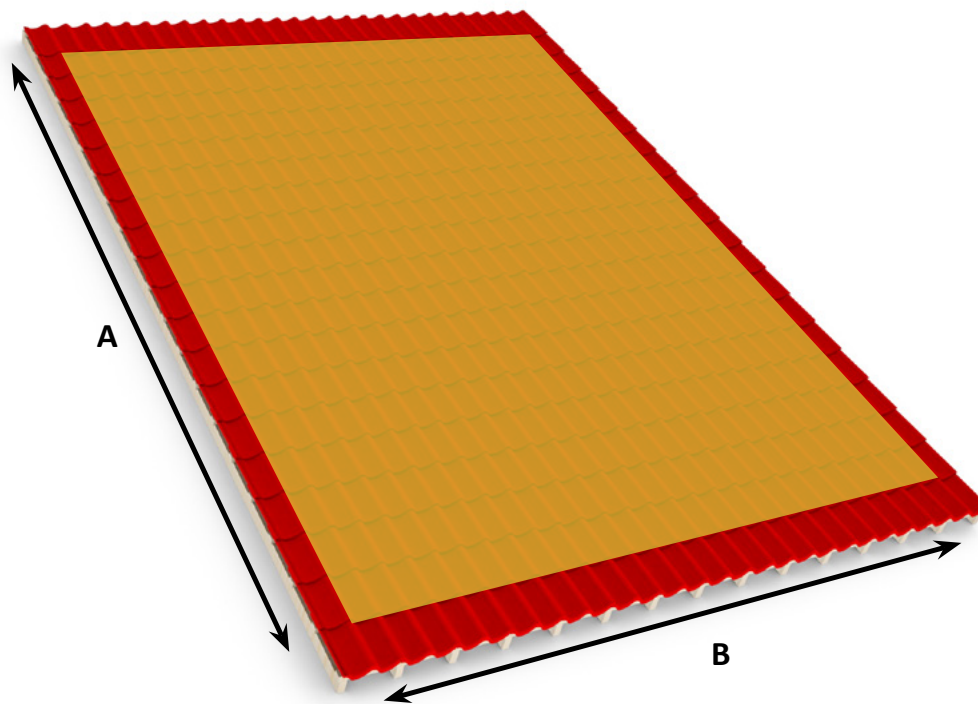
Ensimmäiseksi määritetään, mihin kohtaan kattoaluetta aurinkosähköjärjestelmä tullaan asentamaan ja kuinka suuren alan se vaatii. Asennus suositellaan tehtäväksi lähelle katon harjaa, mutta niin, että aurinkosähköjärjestelmä ei ylitä harjakorkeutta.



HUOM. SALO®-asennustelineet on suunniteltu käytettäväksi 40 mm karmilla varustetuille aurinkopaneeleille.



HUOM. Ota aina ensisijaisesti huomioon paneelivalmistajan antamat ohjeet aurinkopaneelien asentamisesta.



$A = (\text{paneelin mitta} + 13 \text{ mm}) \times \text{paneelien määrä} + 90 \text{ mm}$

$B = \text{paneelin mitta} \times \text{paneelien määrä} + 60 \text{ mm}$

A = X-profiili (15675)

B = F-profiili (16318)



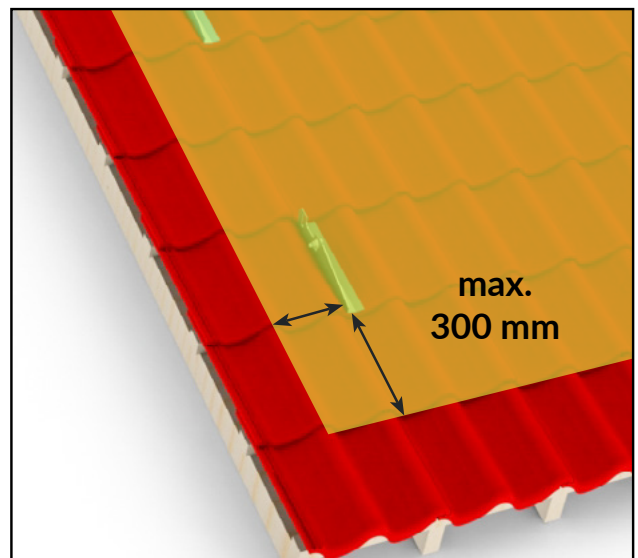
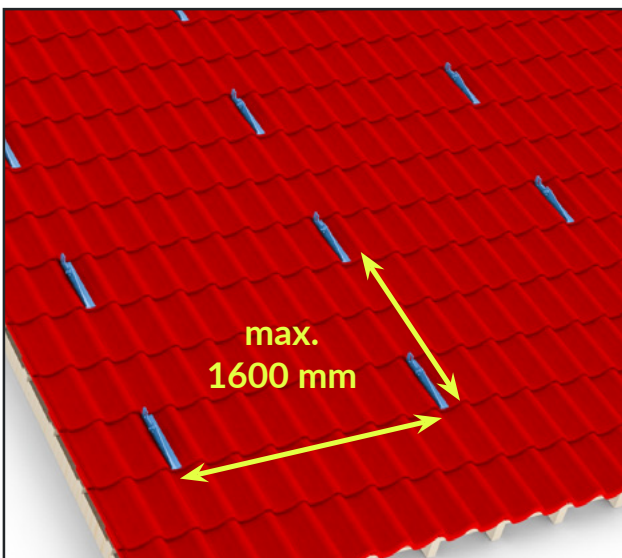
HUOM. Käytä paneelin mittana eri mittoja (pituus / leveys) laskukaavoissa A ja B.

Kiinnikkeiden välit

- Kiinnikkeiden välit ovat sekä pystylinjassa (harja-räystä), että vaakasuunnassa enintään **1600 mm** (pois lukien saumapeltikiinnike (16317), jossa pystylinjan max. väli on **1300 mm**).
- Kiinnikkeen etäisyys asennusalueen reunaan voi olla enintään **300 mm**
- Huomioi asennuksessa kattoturvatuotteet, asennus ei saa heikentää niiden toimintaa.

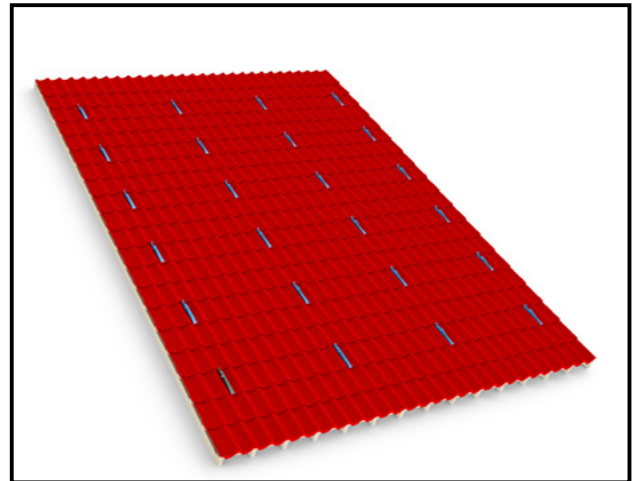
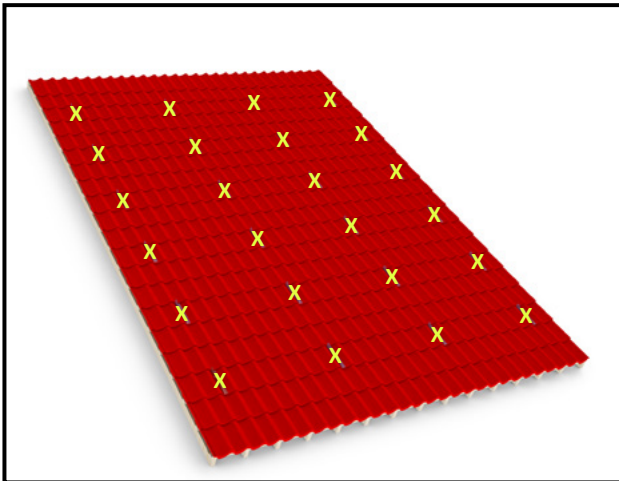


HUOM. Asennusväli saattaa muuttua kiinnikekohtaisesti. Tarkasta asennusväli aina ennen asennusta. Mitoitus riippuu esimerkiksi kattotuolien ja -ruoteiden sijainnista, tiilien tyypistä, sekä peltikaton kuvioinnista ja saumojen välityksestä.



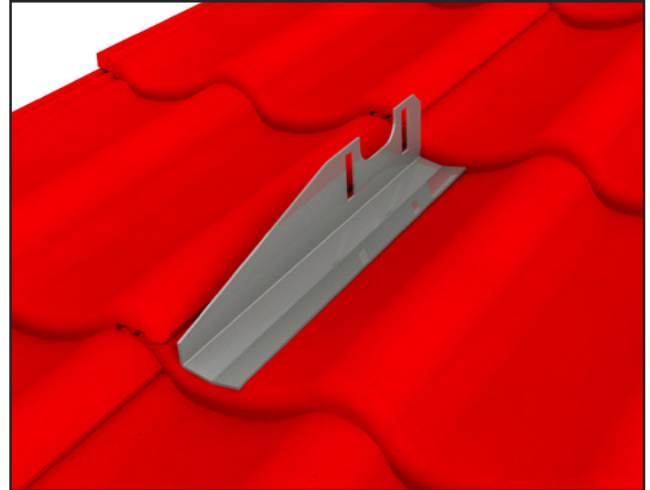
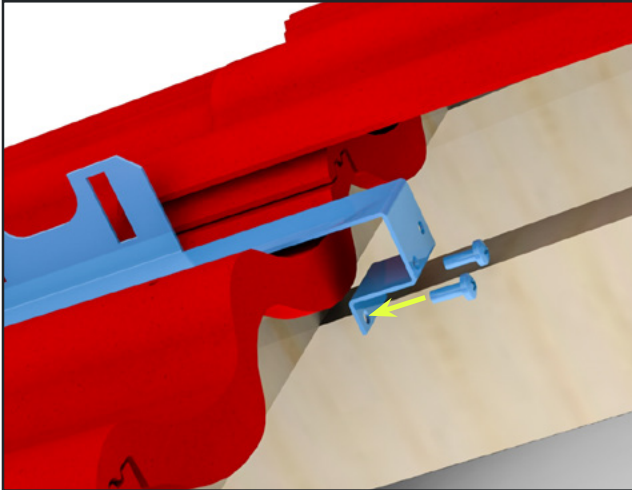
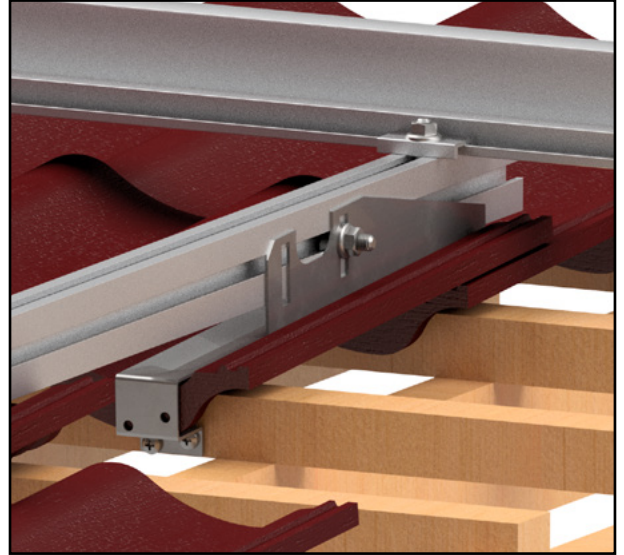
Yleistä

- Määritä kullekin kattotyypille kiinnikkeiden paikat hyödyntäen aiemmin mainittuja mitoitusmittoja.
- Merkkää kiinnikkeiden paikat asennusta varten. Ota huomioon kattotyypin aiheuttamat rajoitteet (kerrottu kiinnikekohtaisesti jäljempänä).
- Asennuskohteesta riippuen on syytä ottaa huomioon kateruuvien pituus (etenkin huopakatteilla). Ruuvien pituus tulee kuitenkin olla sellainen, että niillä saavutetaan riittävä mekaaninen kiinnitys kattorakenteeseen.



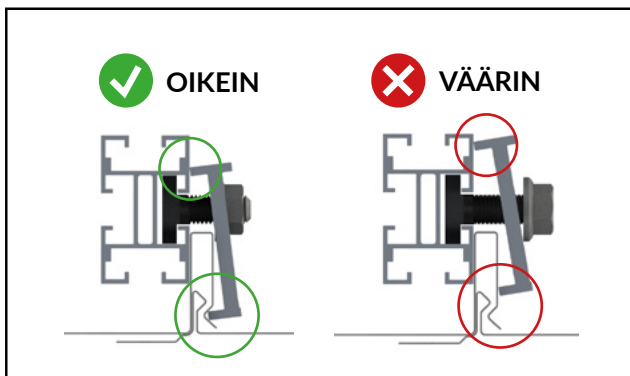
Tiilikatto

- Työnnä merkatun kiinnityspaikan yläpuoleista tiiltä ylemmäs, jotta pääset käsiksi kattoruoteisiin.
- Asettele tiilikattokiinnike (STR52256) merkatun tiilen päälle niin, että kiinnike makaa tiilen päällä aallon pohjassa.
- Suorapohjaiselle tilelle käytetään kiinnikettä (STR53840).
- Ruuvaa tiilikattokiinnike (STR52256) katto ruoteeseen käyttäen mieluiten RST-ruuveja.
- Varmista, että tiilikattokiinnikkeet (STR52256) ovat samassa linjassa harja-räystä -suunnassa.
- Kiinnitä X-profiilit (15675) tiilikattokiinnikkeisiin (STR52256) vähintään yhdestä kiinnitysreiästä.

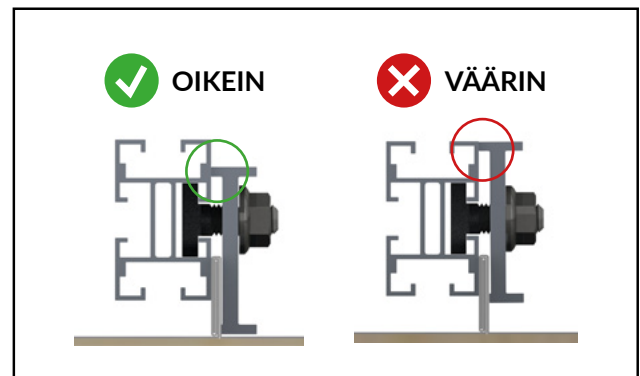


Saumapeltikatto

- Lukko- ja konesaumapeltikatteilla käytetään samaa kiinnikettä (16317).
- Kiinnikettä kääntämällä se saadaan sopivaksi eri saumatyypeille.
- X-profililit (15675) kiinnitetään saumapeltikiinnikkeisiin (16317) aina molempia kiinnitysreikiä käyttäen.
- Kiristä saumapeltikiinnikkeen mutterit momenttiin **18 Nm**.
- Muttereita tulee kiristää vuorotellen, jotta varmistetaan tasainen kiinnitys.
- Huomaa, että saumapeltikiinnikkeiden väli harjäreystä -linjassa saa olla enintään **1300 mm**.
- Huomaa saumapeltikiinnikkeiden asettelu suhteessa X-profiiliin (15675).



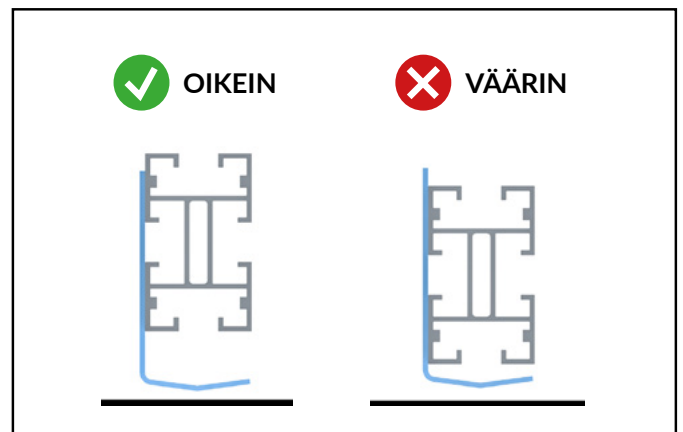
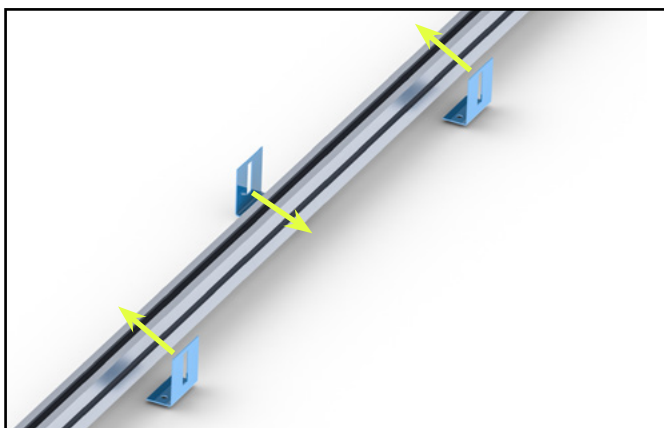
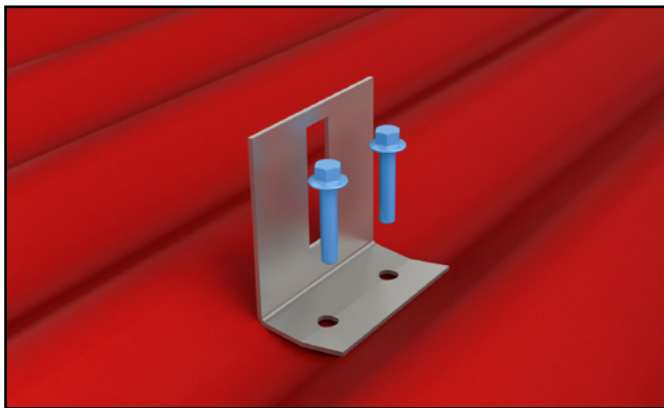
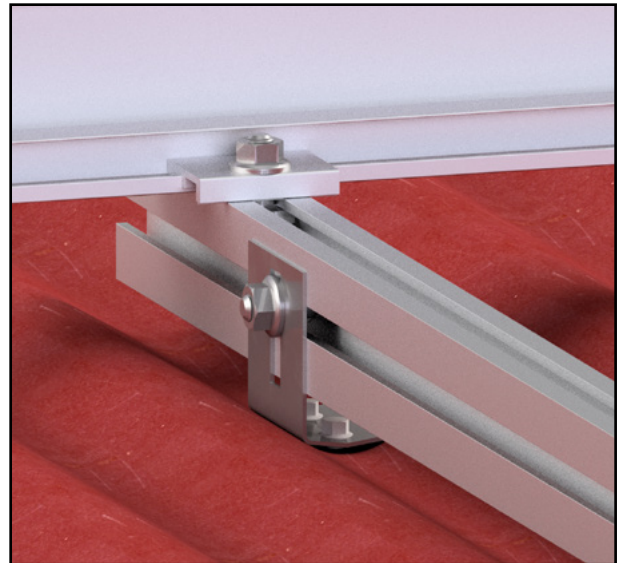
Lukkosauuma



Konesauuma

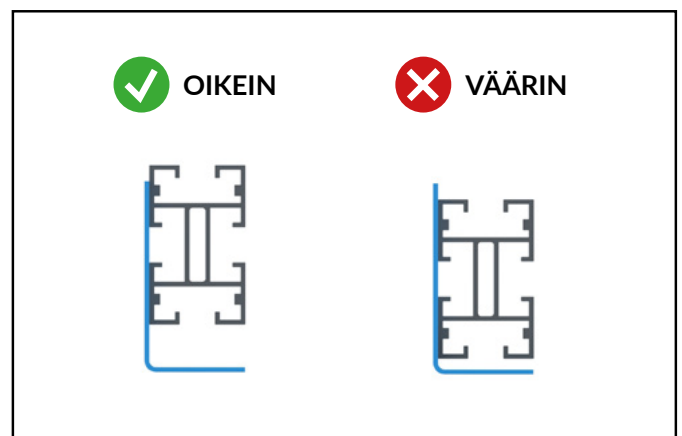
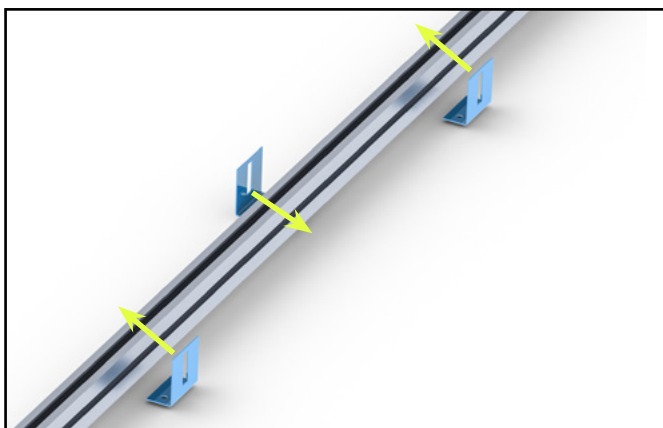
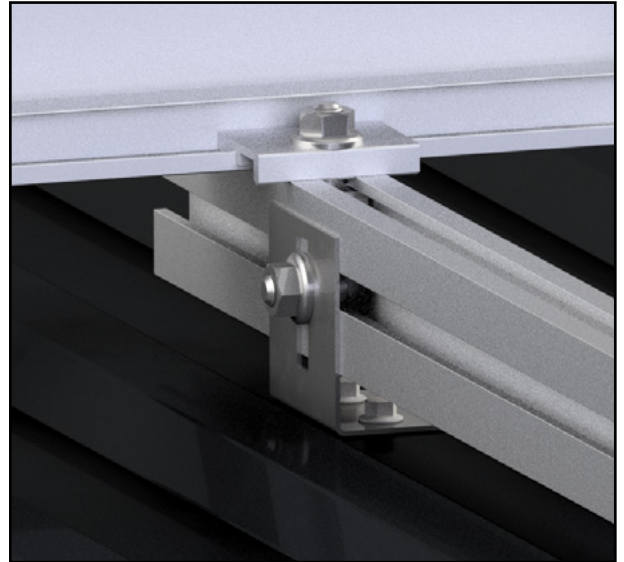
Aaltopeltikatto

- Aaltopeltikiinnike, L-pala (STR41200) kiinnitetään aaltopeltikatteilla aallon pohjalle.
- Asennuksessa suositellaan käytettäväksi RST-peltikattoruuveja ja tiivisteaineena butyyylimassaa.
- Levitä runsaasti butyyylimassaa kiinnikkeiden ruuvinreikien alueelle, kattoa vasten tulevalle pinnalle.
- L-palat (STR41200) tulee kiinnittää X-profiiliin (15675) niin, että joka toinen L-pala on toisin päin eli eri puolella X-profiilia.
- L-palat (STR41200) tulee sijoittaa niin, että ne saadaan ruuvattua kiinni vähintään vaakasuuntaisiin kattoruoteisiin ja optimitilanteessa myös kattotuoleihin. Pelkkään kattopeltiin kiinnittyminen ei ole riittävä.
- Varmista, että L-palat (STR41200) ovat samassa linjassa harja-räystä -suunnassa.



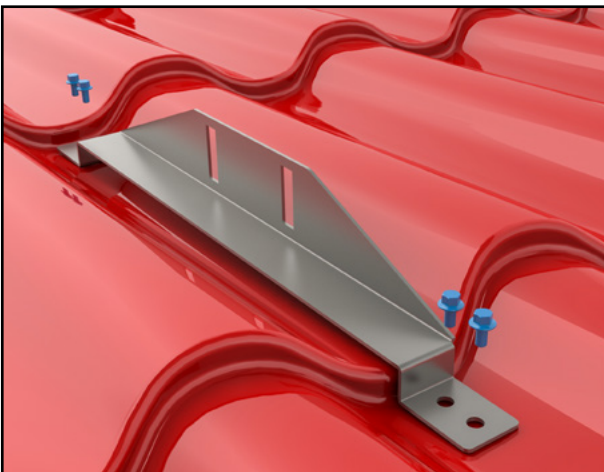
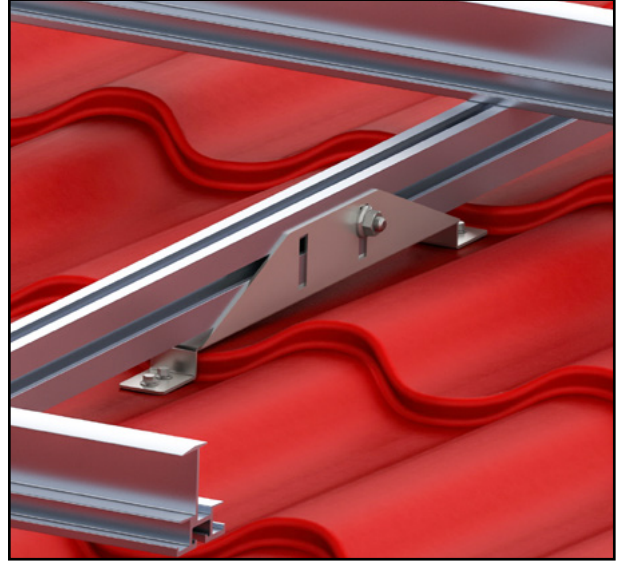
R20 peltikatto ja huopakatto

- L-pala (STR70148) kiinnitetään kanttiaaltopeltikatteilla aallon pohjalle.
- Samaa kiinnikettä voidaan käyttää myös huopakatteilla, joissa katteen pinnan lävistäminen on sallittu.
- Asennuksessa suositellaan käytettäväksi RST-peltikattoruuveja ja tiivistäineenä butyylimassaa.
- Levitä runsaasti butyylimassaa kiinnikkeiden ruuvinreikien alueelle, kattoa vasten tulevalle pinnalle.
- L-palat (STR70148) tulee kiinnittää X-profilisiin (15675) niin, että joka toinen L-pala on toisin päin eli eri puolella X-profilia.
- Varmista, että L-palat (STR70148) ovat samassa linjassa harja-räystä -suunnassa.
- **Peltikatteella** L-palat (STR70148) tulee sijoittaa niin, että ne saadaan ruuvattua kiinni vähintään vaakasuuntaisiin kattoruoteisiin ja optimitilanteessa myös kattotuoleihin. Pelkkään kattopeltiin kiinnittyminen ei ole riittävä.
- **Huopakatteella** on syytä huomioida, ettei L-paloja (STR70148) suositella asennettavaksi huovan saumakohtiin.
- **Huopakatteella** on erityisen tärkeää ottaa huomioon kattoruuvien pituus, sillä huovan paksuus vaihtelee kerroksien mukaan.



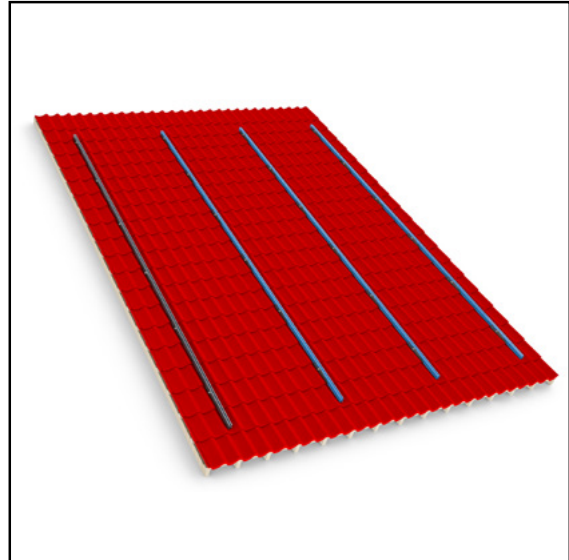
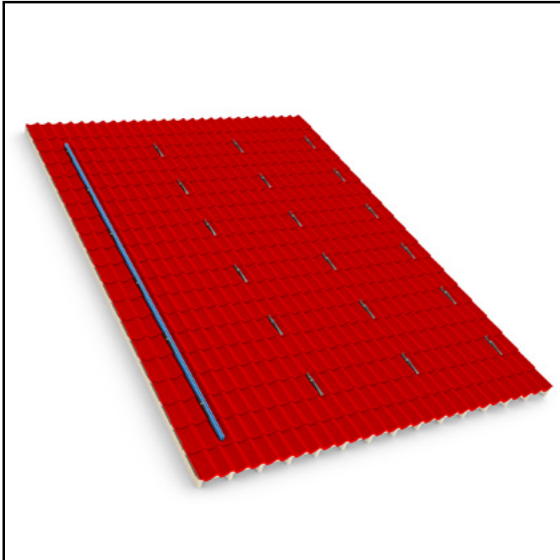
Tiiliprofiilipeltikatto

- Tiiliprofiilikiinnikke pitää valita katteen tiilikuvioinnin mukaan: **350 mm** pitkä (STR51995) tai **400 mm** pitkä (STR31892).
- Tiiliprofiilikiinnikke (STR51995 / STR31892) kiinnitetään tiiliprofiilipeltikatoilla pellin kuvioinnin ja ruodelaudoituksen mukaan.
- Asennuksessa suositellaan käytettäväksi RST-peltikattoruuveja ja tiivisteaineena butyylimassaa.
- Levitä runsaasti butyylimassaa kiinnikkeiden ruuvireikien alueelle, kattoa vasten tulevalle pinnalle.
- Tiiliprofiilikiinnikkeet (STR51995 / STR31892) tulee sijoittaa niin, että ne saadaan ruuvattua kiinni ruodelaudoitukseen.
- X-profililit (15675) kiinnitetään tiiliprofiilikiinnikkeisiin (STR51995 / STR31892) vähintään yhdestä kiinnitysreiästä.
- Varmista, että tiiliprofiilikiinnikkeet (STR51995 / STR31892) ovat samassa linjassa harja-räystä-suunnassa.

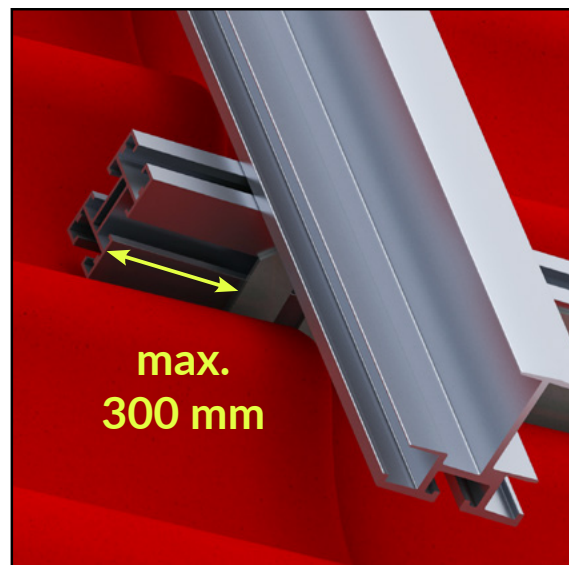


X -profiilit

- Asettele X-profiilit (15675) yksitellen kiinnikkeiden päälle.



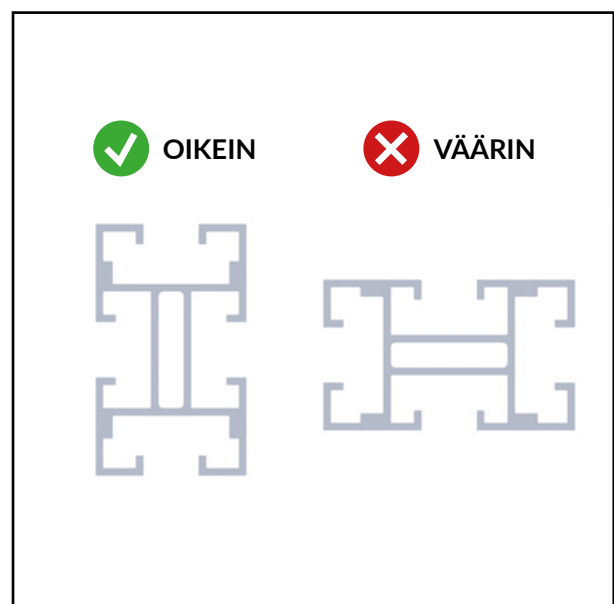
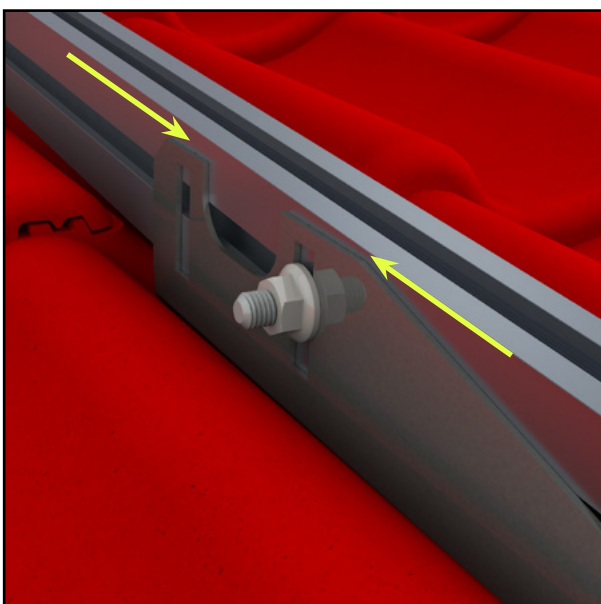
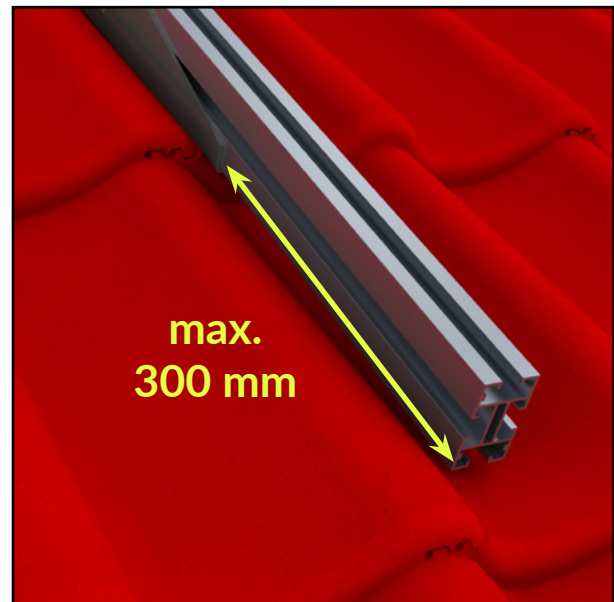
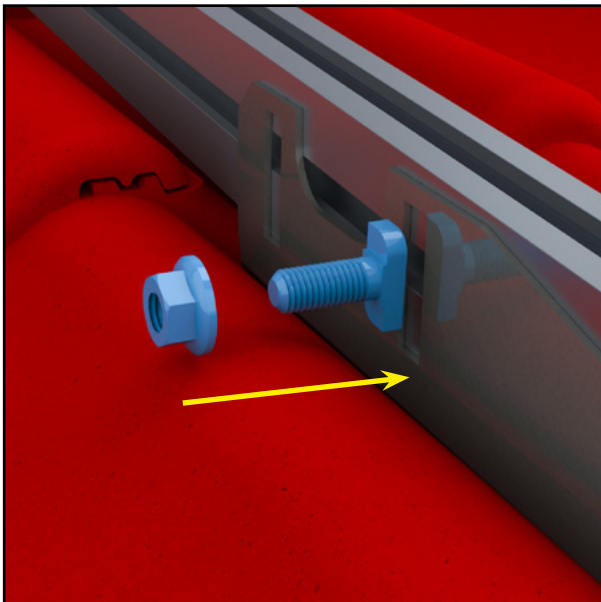
- Ota profiilien sijoittelussa huomioon aiemmin mainitut mitoitusseikat: Ylitys kiinnikkeestä on enintään **300 mm** sekä järjestelmän ylä- että alaosassa.
- X-profiilien asennuksessa suositellaan käyttämään esimerkiksi linjalankaa, jotta profiilit saadaan yhtenäiseen linjaan.
- Tarkasta asennettujen profiilien asettelu ristimittaa hyödyntäen.
- Käytä kullekin kiinnikkeelle määrättyä määrää pultteja (102001M1020) ja muttereita (10202456M10).



HUOM. X-profiilit (15675) tulee AINA asentaa niin, että ne ovat irti kattopinnasta ja kantavat ainoastaan kiinnikkeistä. Tällä vältetään mahdolliset katemateriaaliin syntyvät vauriot myöhemmässä vaiheessa.

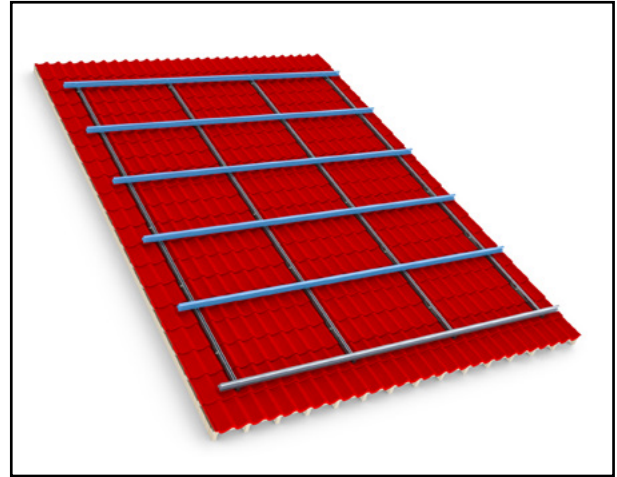
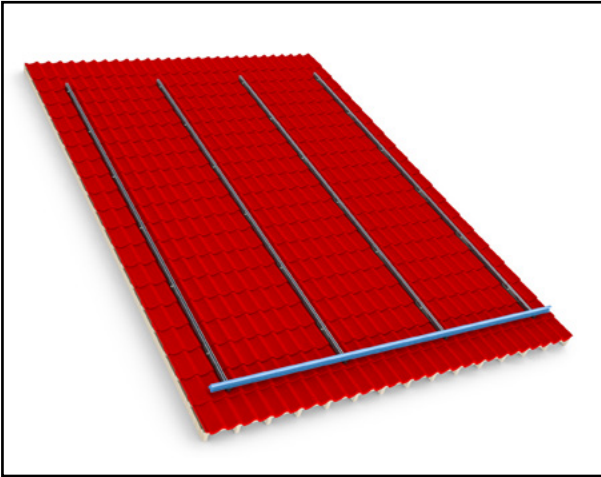
X -profiilit

- Aseta pulttien (102001M1020) vasarapääät profiilin uraan.
- Käännä pultteja myötäpäivään niin, että pulttien vasarapääät ovat poikittain profiilin urassa.
- Kiristä mutterit (10202456M10) momenttiin **20 Nm**, ellei muuta ole kiinnikekohtaisesti määritelty.
- X-profiilin (15675) ylitys alimmaisesta kiinnikkeestä saa olla enintään **300 mm**.
- X-profiilin (15675) yläreunan tulee aina olla korkeammalla, kuin kiinnikkeen yläreuna.

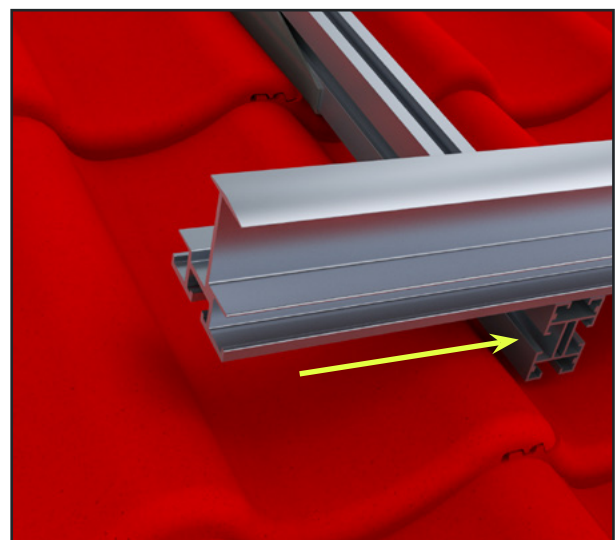
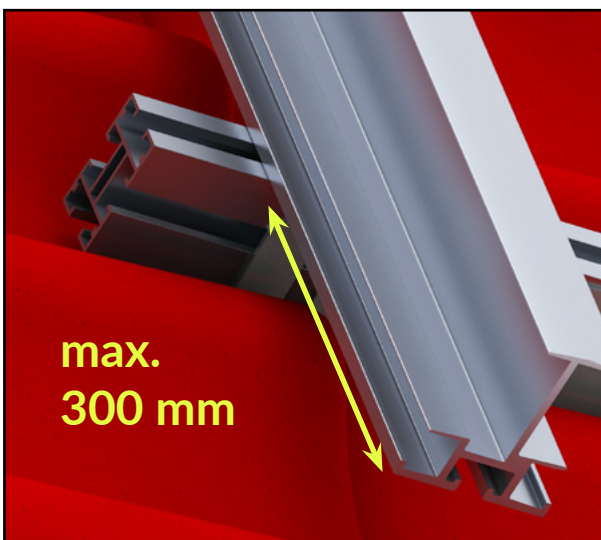


F -profiilit

- F-profilien (16318) asennuksessa tulee ottaa huomioon jo mitoitusvaiheessa mainitut mitat.
- F-profiilit (16318) suositellaan asennettavaksi räystäältä harjalle päin.

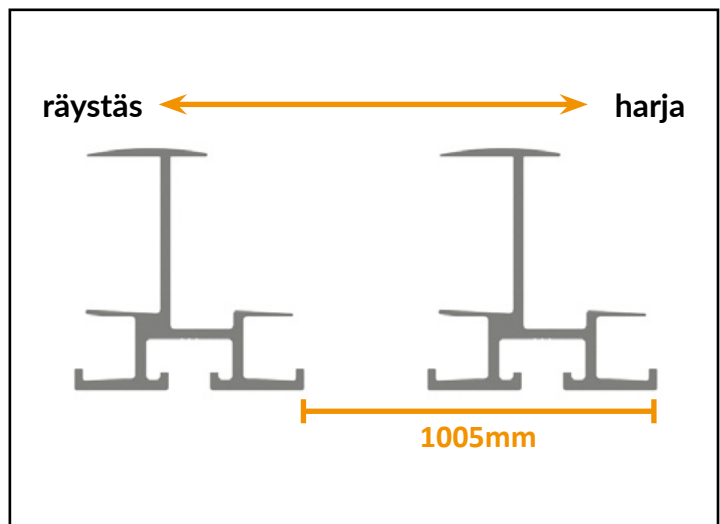
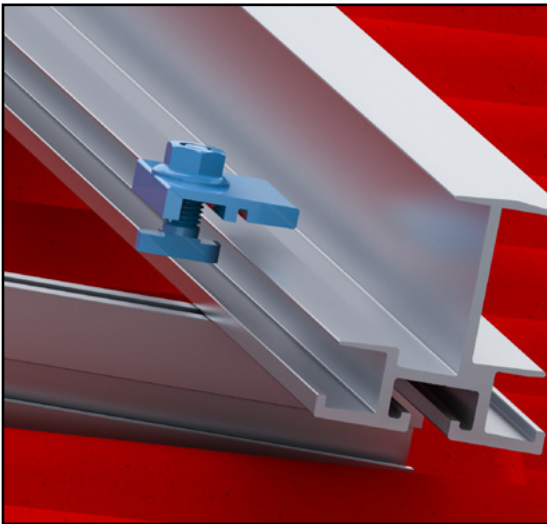


- X-profilissa (15675) tulee jäädä harjan päästä vapaaksi noin **20 mm** kiinnitystilaa F-kiinnikettä (15677) varten.
- F-profilin (16318) saa sivusuunnassa ylittää X-profilin (15675) enintään **300 mm**, jotta F-profilin (16318) kantavuus ei heikkene.
- Alimmainen F-profilin (16318) voidaan asentaa X-profilin (15675) tasalle.



F -profiilit

- F-profiilit (16318) kiinnitetään X-profileihin (15675) F-kiinnikkeillä (15677).
- Kiinnitys tapahtuu kuvan osoittamalla tavalla asentamalla F-kiinnike (15677) F-profilin yläpuolelle.
- Varmista, että T-pultin pää kääntyy X-profilin urassa kunnolla ja kiristä mutteri momenttiin **20 Nm**.
- F-profiilit (16318) tulee asentaa niin, että kiskon etureunasta seuraavan etureunaan on Paneelin mitta + 13 mm.
- Alla olevassa kuvassa on käytetty esimerkkinä 992 mm leveää SALO®-aurinkopaneelia (992 mm + 13 mm = 1005 mm)



HUOM. F-profilin (16318) asennuksessa tulee kiinnittää huomiota, miten päin profiili asennetaan!

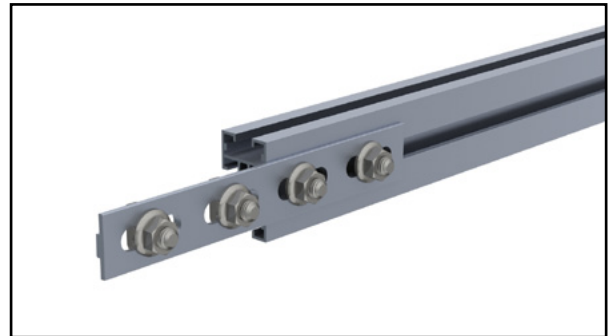
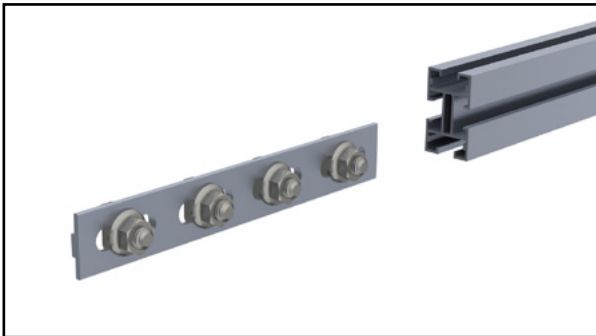


HUOM. SALO®-asennustelineiden F-profiili (16318) on suunniteltu 40 mm paksulle karmille.

Profiilien jatkaminen

X-Profiili

- X-profiilien (15675) jatkaminen tehdään X-jatkoilla (16322), jotka asetetaan kuvien osoittamalla tavalla.
- X-profiilien (15675) väliin tulee jättää n. **6 mm** rako lämpölaajenemista varten.
- Suosittelemme välttämään jatkokohtien sijoittelua samaan linjaan.
- Kiristä mutterit (10202459M10) momenttiin **20 Nm**.

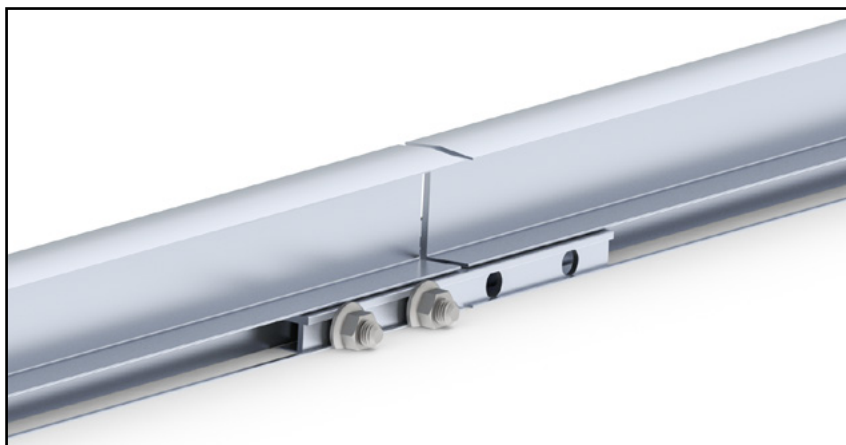
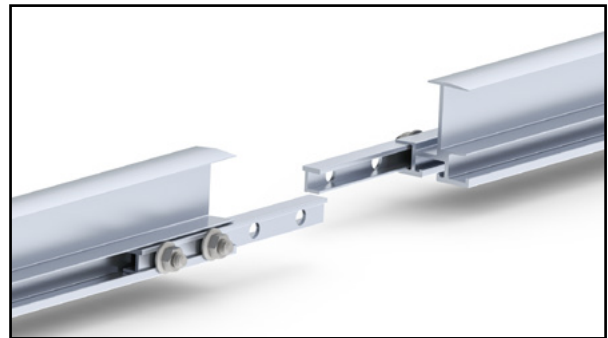
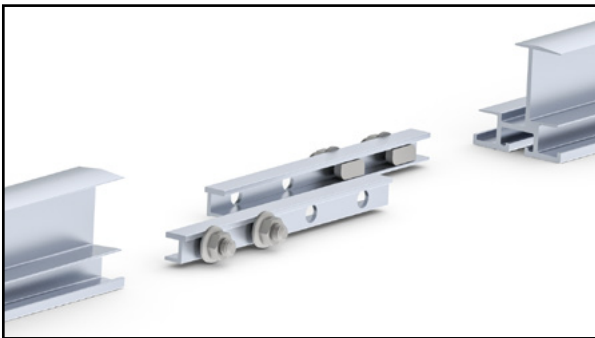


HUOM. Jatkokohtat eivät saa olla uloimpien kiinnikkeiden ulkopuolella, jotta voidaan varmistaa riittävä lujuus.

Profiilien jatkaminen

F -Profiili

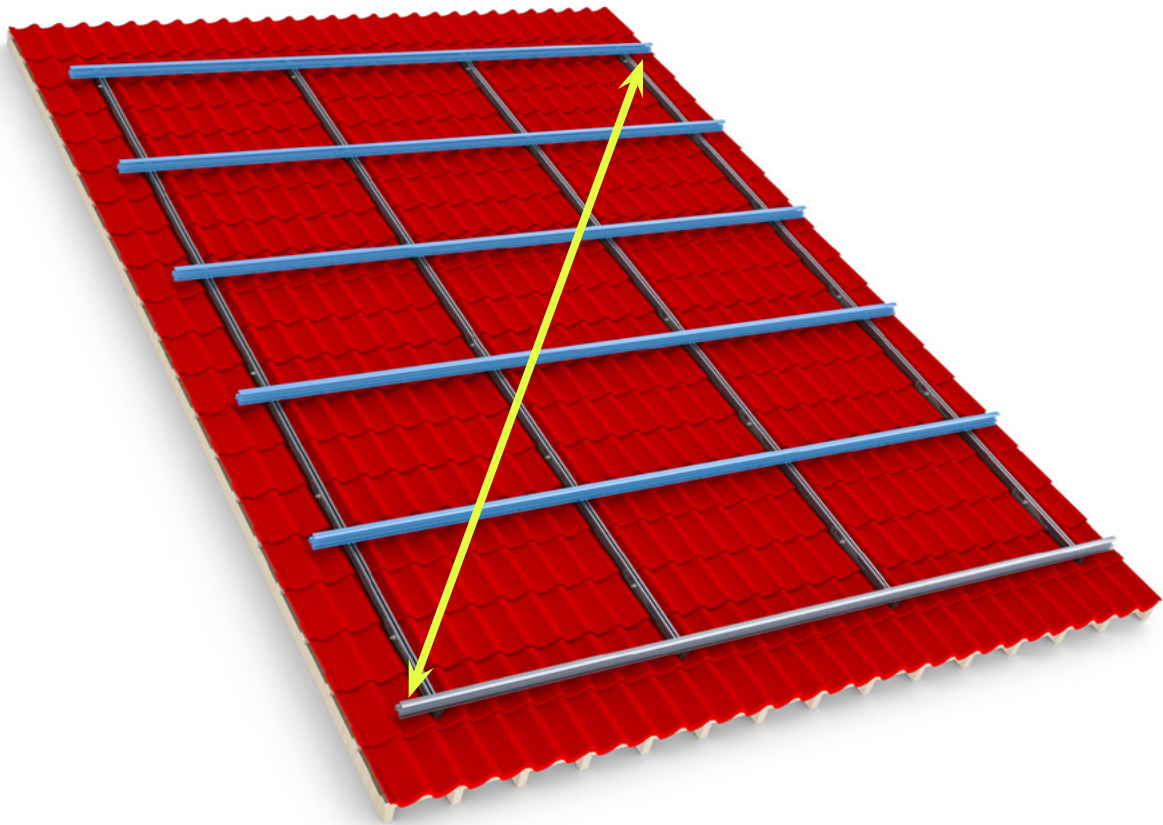
- Aseta pultit (102001M1020) ja mutterit (10202459M10) valmiiksi jatkopalojen (RT1284) reikiin ennen paikalleen pujottamista (2 pulttia ja mutteria jatkopala kohden).
- F-profiilien (16318) jatkaminen tapahtuu F-jatkoilla (RT1284), jotka pujotetaan kuvan osoittamalla tavalla profiilin päädystä uriin.
- Kiristä mutterit (10202459M10) momenttiin **20 Nm**. Profiilin molemmin puolin asennetaan jatkopala parhaan lopputuloksen saavuttamiseksi.
- Jätä F-profiilien (16318) väliin n. **6 mm**:n rako lämpölaajenemista varten.
- Suosittelemme välttämään jatkokohtien sijoittelua samaan linjaan.



HUOM. Jatkokohtat eivät saa olla uloimpien kiinnikkeiden ulkopuolella, jotta voidaan varmistaa riittävä lujuus.

Telineiden tarkistus

- Kun asennusjärjestelmä on kokonaan paikoillaan, on suositeltavaa suorittaa lopullinen tarkastus ennen paneelien asentamista.
- Tarkasta järjestelmän ristimitta molempiin suuntiin.
- Mikäli mitoissa on heittoa, suorita korjaus siirtämällä F-profiileja (16318).
- Varmista, että F-profilien (16318) välimitat eivät muutu ja ovat edelleen määritelmän mukaiset.



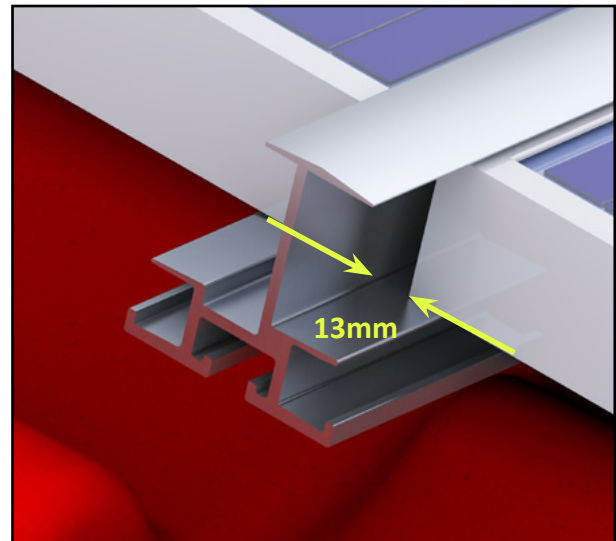
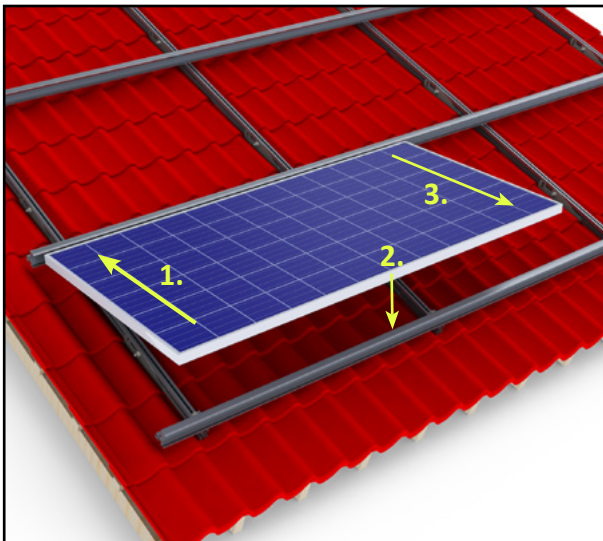
Paneelien asennus



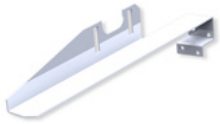
HUOM. Ota aina ensisijaisesti huomioon paneelivalmistajan antamat ohjeet aurinkopaneelien asentamisesta.

Aurinkopaneelien asennus järjestelmään tapahtuu 3-vaiheisesti:

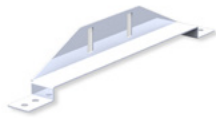
1. Työnnä paneelin reuna ylemmän F-profilin (16318) uraan.
 2. Laske paneelin alareuna alemman F-profilin (16318) tasoon.
 3. Liu'uta paneeli alemman profilin uraan.
- F-profilin (16318) ja paneelin väliin jää noin **13 mm** rako, jos asennus on tehty annettuja mittoja käyttäen.
 - Pienempi rako ei ole haitaksi, mikäli paneeli on edelleen mahdollista nostaa ulos telineistä.
 - Asennus viimeistellään F-profilien päätypaloilla (STR53089), joilla estetään paneelien liikkuminen profilien ulkopuolelle.
 - F-profilien päätypalat (STR53089) kiinnitetään F-profilien (16318) pätyihin käyttäen laippamuttereita (10202459M10) ja vasarapääpultteja (102001M1020). Kiristä mutterit momenttiin **20 Nm**.



Järjestelmän komponentit



Tiilikattokiinnike
STR52256
STR53840 (Suora pohja)



Tiiliprofiilikiinnike
STR51995 (350mm)
STR31892 (400mm)



Peltikattokiinnike 130
16317
(sis. 2 x mutterit & pultit)



L-Pala
STR41200



L-Pala
STR70148 (Suora pohja)



X-Profiili
15675 (6m)



F-Profiili
16318 (6m)



X-Profiilin jatko
16322



F-Profiilin jatko
RT1284



F-Profiilin kiinnike
15677



F-Profiilin päätypala
STR53089



Laippamutteri
M10
10202459M10



Vasarapääpultti
M10/20
102001M1020

Muut tarvikkeet

Peltikattoruuvit

RST/ Haponkestävät ruuvit

Butyylimassa

KC1 Kaapelikiinnike
(1-3mm)

KC2 Kaapelikiinnike
(3-6mm)

Muut tarvikkeet eivät sisälly SALO® Aurinkopaneelien Asennusjärjestelmän komponentteihin, vaan tulee tilata erikseen.

ASENNUSOHJE

SALO® Aurinkopaneelien
Asennustelinejärjestelmälle

v. 1.0.2022



Salorankatu 5-7
24240 SALO

02 737 5777
info@solarfinland.fi