

# onnl<sup>®</sup>ine

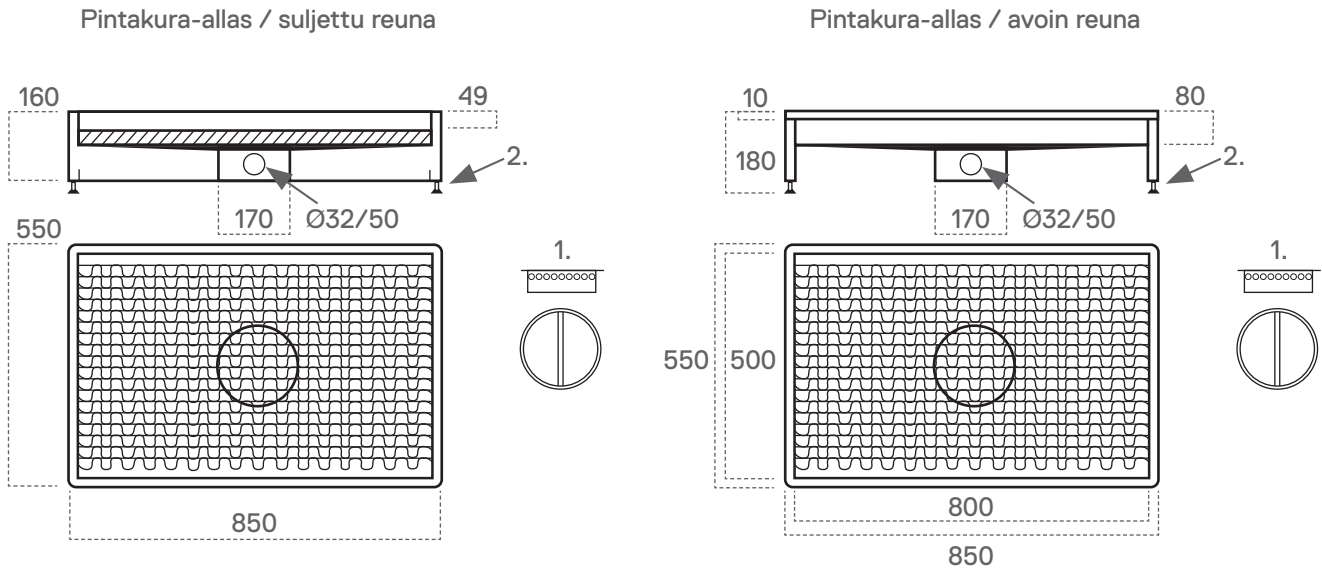
---

## ONNLINE SURFACE MUD STOPPER

Onnline Pintakura-allas • Onnline ytsmutsfälla • Onnline porivann pinnapealne



Manufactured for • Valmistuttaja • Tillverkad för • Toodeud •  
Onninen Oy, Työpajankatu 12, FI- 00580 Helsinki. Made in Finland.



1. Dirt trap • Sakka-astia • Slamhink • Setteanum
2. M10 adjustable feet • M10 säätöjalat  
M10 justeringsfötter • M10 reguleerimisjalad

## GB

The outlet pipe of the mud stopper must be connected to the drain. Note that the downward angle into a basin or a drain with a water trap must be at least 1 cm/1 m.

The mat is installed by first placing a metal frame into the basin, and then placing the mat on top of the frame.

## FI

Kura-altaan kaivon lähtöputki on liitettävä viemärintiin. Huomio, että laskua vesilukolliseen kaivoon tulee olla vähintään 1 cm/1 m.

Matto asennetaan laittamalla ensin metallinen kehä altaaseen ja sen jälkeen laitetaan matto kehän päälle.

## SE

Smutsfällans brunnns utgångsrör måste anslutas till avloppet. Notera att lutningen till brunnen med vattenlås måste vara minst 1 cm/1 m.

Mattan monteras genom att först placera en metallram i fällan och sedan placera mattan ovanpå ramen.

## EE

Porivanni väljavoolutoru tuleb ühendada kanalisatsiooniga. Arvestage, et kalle vesilukuga trapi suunas peab olema vähemalt 1 cm/1 m kohta.

Mati paigaldamiseks pange esmalt metallraam vanni peale ja seejärel paigutage matt raami peale.