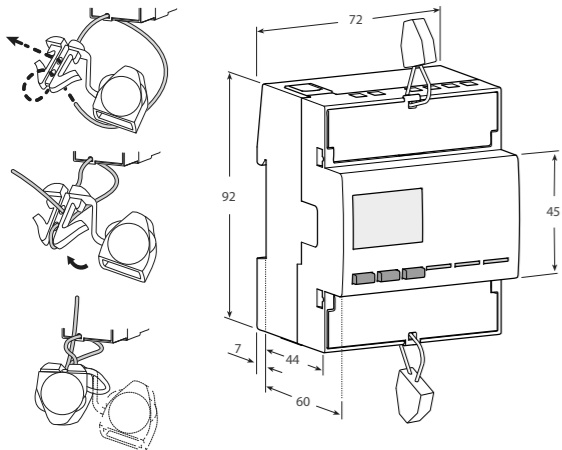


6LE005377AB

ECR180T

Plomberbara anslutningsklämmor
Sinetöitävät liittinsuojat
Plomberbare terminal deksler

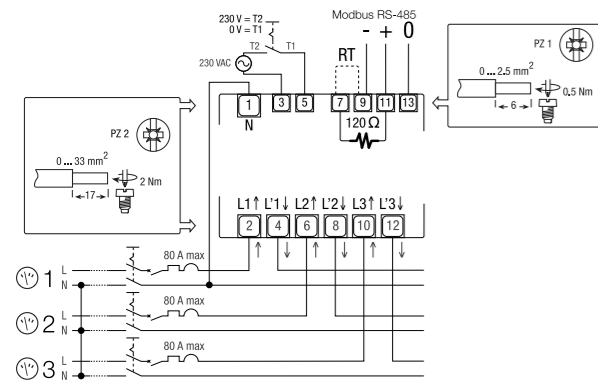
Dimension
Mitat
Dimensjon



Kopplingschema Uppskalningslängd på kabeln och åtdragningsmoment på skruv

Kytkentäkaavio Kaapelin kuorintapitus ja liittätaruuvien vääntömomentti

Koblingskjema Kabelstrippelengde og klemmeskrue



Teknisk data
Data enligt EN 50470-1, EN 50470-3, IEC 62053-21 och IEC 62053-23

Generella egenskaper	
Höjje	DIN 43880
Montering	EN 60715
Djup	
Vikt	

Driftsfunktioner	
Anslutning	till enfas nät - Antal ledningar
Lagring av energivärden och konfiguration	Internt flashminne (NVM)
Tariff	för aktiv och reaktiv energi

Mättekniska egenskaper (enligt EN50470)	
Referensspänning (Un)	fase / neutral
Referensström (Iref)	
Minsta ström (Imin)	
Maximal ström (Imax)	
Startström (Ist)	
Referensfrekvens (fn)	
Antal faser / Antal ledningar	
Noggrannhet	
- Aktiv energi (enligt EN 50470-3)	
- Aktiv effekt (enligt IEC 62053-21 och IEC 61557-12)	
- Aktiv effekt (enligt IEC 62053-23)	
- Aktiv effekt (enligt IEC 62053-21)	

Matningsspänning och strömförbrukning	
Driftspänningsområde	
Maximal strömförbrukning (spänningskrets)	
Maximal VA-belastning (strömkrets) @ Imax	
Typ av spänning på inmatning	
Spänningsimpedans	
Ström impedans	
Överbelastningsförmåga	
Spänning	kontinuerlig tillfällig (1 s) kontinuerlig tillfällig (10 ms)
Ström	

Mätfunktioner	
Spänningsområde	
Ström område	
Frekvensområde	
Mätt antal	
Displayfunktioner	
Bildskärmtyp	LCD med bakgrundsbelysning
Aktiv energi	7 siffror + 2 decimaler
Spänning	3 siffror + 1 decimal
Ström	2 siffror + 2 decimaler / 3+1 / 4+0
Effektfaktor	1 siffror + 3 decimaler med tecken + capac./induk. indik.
Frekvens	2 siffror + 2 decimaler
Aktiv effekt	2 siffror + 2 decimaler med tecken
Reaktiv effekt	2 siffror + 2 decimaler med tecken
Tydlig kraft	2 siffror + 2 decimaler med tecken

Drift Tariff	1 siffror
Visa uppdateringsperiod	
Optisk mätteknisk LED	
3 oberoende frontmonterade röda lysdioder (mätare konstant)	proportionell till aktiv imp / exp Energi

Säkerhet	
Överspänningskategori	
Skyddsklass	
Nätspänningstest (EN 50470-3, 7.2)	
Föreningensgrad	
Driftspänning	
Impulsspänningstest (Uimp)	
Höjjet flamskyddat	UL 94

IR-anslutningsbara kommunikationsmoduler	
För kommunikationsmoduler	
Intrigerad kommunikation Modbus	
Fysiskt gränssnitt	RS-485 - 3 ledningar
Baudhastighet	justerbar
Paritet	justerbar: Udda, ja, ingen
Stopp bit	justerbar
Adress	justerbar
Isoleringsklass	SELV

Tariff	
Tariff 1	
Tariff 2	
Ingångsimpedans	
Miljöförhållanden	
Förvaringstemperatur	
Drifttemperatur omfång	
Mekanisk miljö	
Elektromagnetisk miljö	
Installation	bara inomhus
Höjd (max.)	
Fuktighet	årligt genomsnitt, utan kondens på 30 dagar per år, utan kondens
IP-värdering	i inbyggt tillstånd (främre del) kopplingsplint

Tekniset tiedot
Tiedot ovat standardien EN 50470-1, EN 50470-3, IEC 62053-21 ja IEC 62053-23 mukaisia

Yleiset ominaisuudet	
Kotelo	DIN 43880
Asennus	EN 60715
Syvyyys	
Paino	

Toimitaominaisuudet	
Liitäntä	yksivaiheiseen verkkoon - johdinten määrä
Energia-arvojen tallennus ja konfigurointi	Sisäinen flash-muisti ei nollattava
Tariffi	päto- ja loisennergialle

Metrologiset ominaisuudet (EN50470)	
Nimellisjännite (Un)	vaihe / nolla
Vertailuvirta (Iref)	
Minimivirta (Imin)	
Maksimivirta (Imax)	
Käynnistysvirta (Ist)	
Vertailutaajuus (fn)	
Vaiheiden lukumäärä / johdinten määrä	
Tarkkuus	
- Pätoenergia (EN 50470-3 mukaan)	
- Pätoenergia (IEC 62053-21 ja IEC 61557-12 mukaan)	
- Reaktiiviset energiat (IEC 62053-23 mukaan)	
- Reaktiivinen teho (IEC 62053-21 mukaan)	

Syöttöjännite ja tehonkulutus	
Käyttöjännitejännitealue	
Maksimi virrankulutus (jännitepiiri)	
Maksimi VA-taakka (virtapiiri) @ Imax	
Jännitetulon aaltomuoto	
Jänniteimpedanssi	
Virtaimpedanssi	
Ylikuormitettavuus	
Jännite	jatkuva hetkellinen (1 s)
Virta	jatkuva hetkellinen (10 ms)

Mittaominaisuudet	
Jännitealue	
Virta-alue	
Taajuusalue	
Mittat suuret	
Näytön ominaisuudet	
Näyttötyyppi	LCD taustavalolla
Pätoenergia	7 lukua + 2 desimaalilukua
Jännite	3 lukua + 1 desimaaliluku
Virta	2 lukua + 2 desimaalilukua / 3+1 / 4+0
Tehokerroin	1 luku + 3 desimaalilukua tunnuksella + kapas. /sis. ilm.
Taajuus	2 lukua + 2 desimaalilukua
Pätoenergia	2 lukua + 2 desimaalilukua tunnuksella
Reaktiivinen teho	2 lukua + 2 desimaalilukua tunnuksella
Näennäisteho	2 lukua + 2 desimaalilukua tunnuksella

Käytettävä tariffi	1 luku
Näytön päivitysjakso	
Optinen metrologinen LED	
3 itsenäistä etupintaan asennettua punaista LEDiä (mittausvakio)	suhteessa aktiiviseen tuloon / lähtöenergiaan

Turvallisuus	
Ylijänniteluokka	
Suojaluokka	
AC-jännitetesti (EN 50470-3, 7.2)	
Likaantumistaso	
Käyttöjännite	
Impulssijännitetesti (Uimp)	
Kotelomateriaalin palonkestävyys	UL 94

IR-liitettävät tiedonsiirtomoduulit	
Tiedonsiirtomoduulin	
Sulautettu tiedonsiirto Modbus	
Fysinen käyttöliittymä	RS-485 - 3 johdinta
Tiedonsiirtonopeus Baud	säädetty
Pariteetti	säädetty: pariton, parillinen, ei mitään
Pysäytysbitti	säädetty
Osote	säädetty
Eristysluokka	SELV

Tariff	
Tariff 1	
Tariff 2	
Tuloimpedanssi	
Ympäristöolosuhteet	
Varastointilämpötila-alue	
Käyttölämpötila-alue	
Mekaaninen ympäristö	
Sähkömagneettinen ympäristö	
Asennus	vain sisälle
Korkeus (maks.)	
Kosteus	vuotuinen keskiarvo, ilman kondensaatiota 30 päivänä vuodessa, ilman kondensaatiota
IP-luokitus	kotelon asennettuna (etuosa) liitinlohko

Tekniske data
Data i samsvar med EN 50470-1, EN 50470-3, IEC 62053-21 og IEC 62053-23

Generelle egenskaper	
Kapsling	DIN 43880
Montering	EN 60715
Dybde	
Vekt	

Driftsfunksjoner	
Forbindelse	til enfaset nettverk - Antall ledninger
Lagring av energiværdier og konfigurasjon	Internt flash minne
Tariff	for aktiv og reaktiv energi

Metrologiske egenskaper (1 henhold til EN50470)	
Referansspenning (Un)	fase / nøytral
Referansestrøm (Iref)	
Minimal strøm (Imin)	
Maksimal strøm (Imax)	
Startstrøm (Ist)	
Referansefrekvens (fn)	
Antall faser / Antall ledninger	
Nøyaktighet	
- Aktive energier (i samsvar med EN 50470-3)	
- Aktive krefter (i samsvar med IEC 62053-21 og IEC 61557-12)	
- Reaktive energier (iht. IEC 62053-23)	
- Reaktiv effekt (iht. IEC 62053-21)	

Forsyningsspennning og strømforbruk	
Driftspenningsområde	
Maksimal strømforbruk (spenningskrets)	
Maksimal VA byrde (Strömkrets) @ Imax	
Spennings inngang bølgeform	
Spennning impedans	
Ström impedans	
Overbelastningsevne	
Spennning	kontinuerlige midlertidig (1 s) kontinuerlige midlertidig (10 ms)
Ström	

Målefunksjoner	
Spennings område	
Ström område	
Frekvens område	
Måte mengder	
Skjermfunksjoner	
Skjermtype	LCD med bakgrunnsbelysning
Aktiv energi	7 siffer + 2 desimaltall
Spennning	3 siffer + 1 desimal siffer
Ström	2 siffer + 2 desimaltall / 3+1 / 4+0
Effektfaktor	1 siffer + 3 desimaltall med tegn + capac./induc. indisk.
Frekvens	2 siffer + 2 desimaltall
Aktiv kraft	2 siffer + 2 desimaltall med tegn
Reaktiv effekt	2 siffer + 2 desimaltall med tegn
Tilsynelatende effekt	2 siffer + 2 desimaltall med tegn
Løpende tariff	1 siffer
Vis referanseperiodeperiode	

Optisk metrologisk LED	
3 uavhengige frontmonterte røde lysdioder (meter konstant)	proporsjonalt med aktiv imp / fortenget energi

Sikkerhet	
Överspennings kategori	
Beskyttende klasse	
AC spenningstest (EN 50470-3, 7.2)	
Foredningsgrad	
Driftsspennning	
Impulsspennningstest (Uimp)	
Kapslingens flammestandighet	UL 94

IR-teknologi for kommunikasjonsmoduler	
For kommunikasjonsmoduler	
Delvis kommunikasjon Modbus	
Fysisk grensesnitt	RS-485 - 3 ledninger
baud rate	regulerbar
Paritet	regulerbar: ukjent, jevn, ingen
Data stopp bit	regulerbar
Adresse	regulerbar
Isolasjonsklasse	SELV

Tariff	
Tariff 1	
Tariff 2	
Inngangsimpedans	
Miljøforhold	
Lagringstemperaturområde	
Driftstemperaturområde	
Mekanisk miljø	
Elektromagnetisk miljø	
Installasjon	kun innendørs
Høyde (maks.)	
Luftfuktighet	årlig gjennomsnitt, lagring unntatt varighet 30 dager pr. år, lagring unntatt
IP-vurdering	i innebygd tilstand (frontdel) terminalblokk

DIN	4
DIN rail	35 mm
mm	60
g	424

-	2
-	☑
-	T1 ... T2 230V - T1 ... T4 Modbus

VAC	230
A	5
A	0.25
A	80
A	0.015
Hz	50
-	1 / 2

classe	B / 1
classe	2

V	92 ... 276
VA / W	≤2 / ≤1
VA	0.7
-	AC
MΩ	1
mΩ	≤20

VAC	276
VAC	300
A	80
A	2400

VAC	92 ... 276
A	0.015 ... 80
Hz	45 ... 65
-	V, A, kWh, PF, Hz, kW, kvar, kVA

-	7.2 +3.2
kWh	0.01 ... 9999999.99
V	92.0 ... 276.0
A	0.00 ... 80.00

-	-1.000 ... 1.000
Hz	45.00 ... 65.00
kW	0.00 ... 22.08
kvar	0.00 ... 22.08
kVA	0.00 ... 22.08

-	T1 ... T2 230V - T1 ... T4 Modbus
s	1

p/kWh	1000
--------------	------

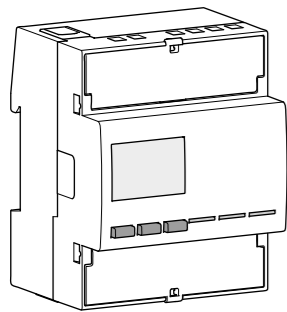
-	3
classe	II
kV	4
-	2
V	300
1.2/50 µs-kV	6
classe	V0

-	☑
-	- , +, 0
bps	1200 ... 38400

-	1, 2
-	1 ... 247
-	☑

-	☑
VAC	230 ±20%
kΩ	224

°C	-25 ... +70
°C	-25 ... +55
-	M1
-	E2
-	☑
m	≤2000
-	≤75%
-	≤95%
-	IP40
-	IP20



3x enfas energimätare, direktanslutning 80 A

med Modbus RTU-kommunikation

Användarinstruktioner

EU-försäkran om överensstämmelse:
<http://hgr.io/r/ecr180t>



6LE005377Ab

ECR180T

Säkerhets instruktioner

Denna produkt får endast installeras av en behörig elektriker enligt gällande installationsregler. Anslut inte eller dra ur den här produkten när strömförsörjningen är PÅ. Användning är endast tillåten inom de angivna gränserna och som anges i installationsanvisningarna. Enheten och utrustningen som är ansluten, kan förstöras av laster som överstiger de angivna värdena.

Operativ princip

Denna fyrkvadrantiska Modbus RTU-mätare mäter den aktiva energin som används i en elektrisk installation. Denna enhet kan hantera 2 tariffer med 230 VAC digital ingång och upp till 4 kan kontrolleras via kommunikation.

- Aktiv effekt klass B (enligt EN 50470)
- Aktiv effekt klass 1 (enligt IEC 62053-21 och IEC 61557-12)
- Reaktiv energi klass 2 (enligt IEC 60253-23)
- Reaktiv effekt klass 2 (enligt IEC 62053-21)

Enheten är utrustad med en bakgrundsbelyst LCD-display och 3 tryckknappar för att visar Effekter, V, I, PF, F, P, Q och för att konfigurera vissa parametrar.

Produktpresentation

LCD skärm:

Σ Energi för alla tariffer
 T_1 Tariff
 θ Vald mätare (1, 2 eller 3)
 ω Reaktiv effekt induktiv/kapacitiv
 Huvudmätning, ej återställbart
 Delmätning, återställbart
 Enheter
 Energiförbrukning (konsumtion →)
 Energi export (produktion ←)
 Status för kommunikationsaktiviteten
 Energimätaren har fått ett meddelande med rätt adress och med korrekt kontrollsumma, men mätaren har svarat med ett undantagsmeddelande vid Modbus:
 - olaglig Funktion
 - olaglig dataadress
 - olagligt datavärde

Kommandon

- OK** - OK-knapp: används för att bekräfta en ändring av en parameter (eller en siffra av en numerisk parameter) eller att svara på en fråga
- SCROLL** - SCROLL-knapp: används för att bläddra på menysidor eller för att ändra hela värdet eller en siffra i en parameter
- ESCAPE** - ESCAPE-knapp: används för att gå tillbaka till huvudmenyn från var som helst eller för att hoppa tillbaka till föregående siffra av värdet under modifiering

Optisk mätteknisk LED



1000 imp/kWh

Notera:
 Om ingen knapp trycks på inom 20 sekunder går displayen tillbaka till huvudsidan och bakgrundsbelysningen släcks igen.

Symboler

- ⏏ 3x en fas
- Skyddas av dubbelisolering (klass II)
- 🔄 OBS: Återvinn denna enhet

Modbus RTU-kommunikation

rekommendationer:

Använd HTG485H-referenskablar som är speciellt utvecklade som ett tillbehör av Hager.

Viktig:

Det är viktigt att ansluta ett resistans på 120 ohm i anslutningens båda ändar.

Modbus-protokoll:

Modbusprotokollet fungerar i en master / slavstruktur:
 • Läsning (Funktion 3),
 • Skriver (Funktion 6 eller 16), sändningsalternativ vid adress 0.
 Kommunikationsmetoden är RTU (Remote Terminal Unit) med hexadecimal.

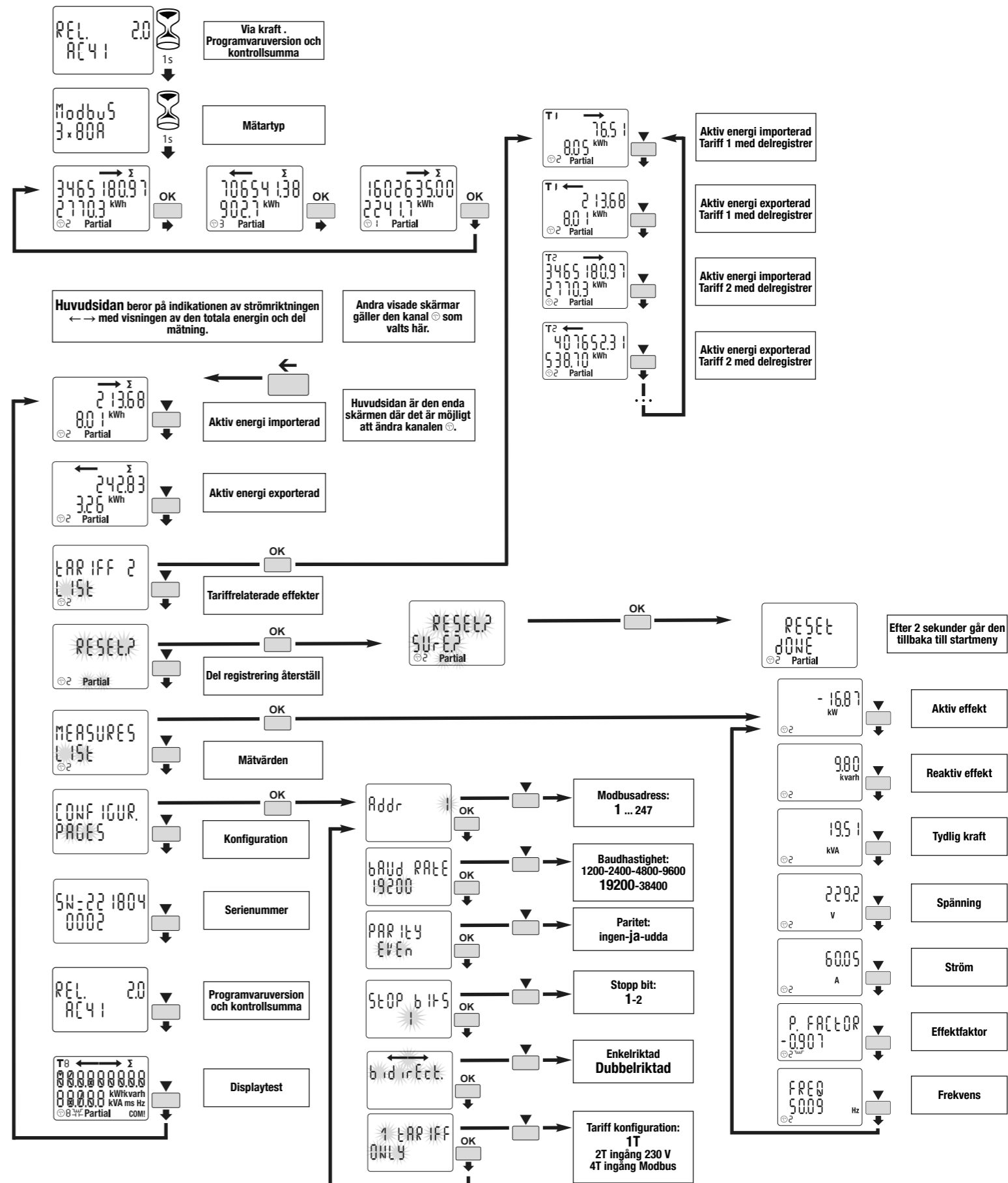
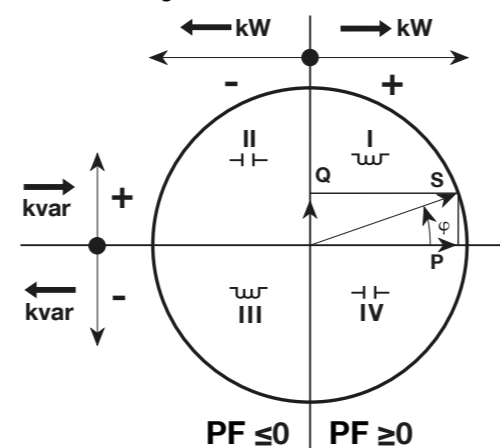
Modbus tabell:

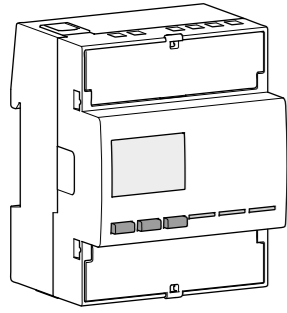
Ladda ner från: <http://hgr.io/r/ecr180t>

Felvillkor:

När meddelandet "Partial" blinkar, skall den återställas. När displayen visar meddelandet **ERROR N02** eller **ERROR N03**, är mätaren felaktig och behöver bytas ut.

Effektfaktor Konvention enligt IEC 62053-23





3x yksivaiheinen energiamittari, suora liitäntä 80 A

Modbus RTU-liitynnällä kanssa

Käyttöohjeet

EU-vaatimusten mukaisuusvakuutus:
<http://hgr.io/r/ecr180t>



6LE005377Ab

ECR180T

Turvallisuusohjeet

Laitteen saa asentaa ainoastaan sähköalan ammattihenkilö paikallisten asennusstandardien mukaisesti. Älä kytke tai irrota laitetta virtalähteen ollessa päällä. Sen käyttö on sallittua ainoastaan käyttöohjeissa näytetyissä ja ilmaistuissa rajoissa. Laitteeseen liitetyt laitteistot voivat tuhoutua kuorman ylityksessä annetut arvot.

Toimintaperiaate

Tämä 4-kvadrantti Modbus RTU -mittari mittaa sähkölaitteessa käytettävän aktiivisen energian. Tämä laite pystyy hallitsemaan 2 tariffia 230 VAC -digitaalitulolla ja enintään 4 tiedonsiirtoyhteyden kautta.
 - Aktiivisen energian luokka B (standardin EN 50470 mukaan)
 - Aktiivisen teholuokan 1 (IEC 62053-21 ja IEC 61557-12 mukaan)
 - Reaktiivisen energia-luokan 2 (IEC 60253-23 mukaan)
 - Reaktiivisen teholuokan 2 (IEC 62053-21 mukaan).
 Tällä laitteella on nestekidenäytön taustavalo ja 3 painiketta, joiden avulla voit lukea energiat, V, I, PF, F, P, Q ja määrittää joitain parametreja.

Tuote-esittely

LCD-näyttö:

Σ Energia kaikille tariffeille
 T8 Tariffi
 Valittu mittari (1, 2 tai 3)
 Reaktiivinen teho induktiivinen/kapasiivinen
 Pääenergian laskuri, ei nollattavissa
 Energian osalaskuri, nollattava
 yksiköt
 Energian tuonti (kulutus →)
 Energian vienti (tuotanto ←)
 Viestintätilanne
 Että energiamittari on vastaanottanut oikean osoitteen sisältävän viestin ja oikean tarkistussumman, mutta mittari on vastannut poikkeusviestillä Modbusin tapauksessa:
 - laiton toiminta
 - laittoman datan osoite
 - laiton datan arvo

Komennot

- OK** -painike: Vahvistaa parametrin (tai numeerisen parametrin numeron) muutoksen tai vastauksen kysymykseen
- Selauspainike**: käytetään valikkosivujen selaukseen tai koko arvon tai parametrin numeron muokkaukseen
- Paluupainike**: käytetään palattaessa päävalikkoon mistä tahansa tai paluuseen edelliseen muokattavaan numeroarvoon
- Optinen metrologinen LED

1000 imp/kWh

Huomio: Jos näppäintä ei paineta vähintään 20 sekunnin kuluessa, näyttö palaa pääsivulle ja taustavalo sammuu uudelleen.

Symbolit

- ☰ 3x yksi vaihe
- ☐ Suojattu kaksoiseristyksellä (luokka II)
- 🔒 Takaaesto: takaisinvirtauksen estävä laite

Modbus RTU-liitynnällä

Suosituks:

Käytä Hagerin lisävarusteeksi erityisesti suunniteltuja tyyppiä HTG485H kaapeleita.

Tärkeää:

On erittäin tärkeää kytkeä 120 ohmin vastus liitännän 2 päähän.

Modbus-protokolla:

MODBUS-protokolla toimii master / slave-rakenteella:

- Lukeminen (toiminto 3),
 - Kirjoittaminen (toiminto 6 tai 16), lähetyshälytysosoiteessa 0.
- Tiedonsiirtomenetelmä on RTU (Remote Terminal Unit) heksadesimaaleina.

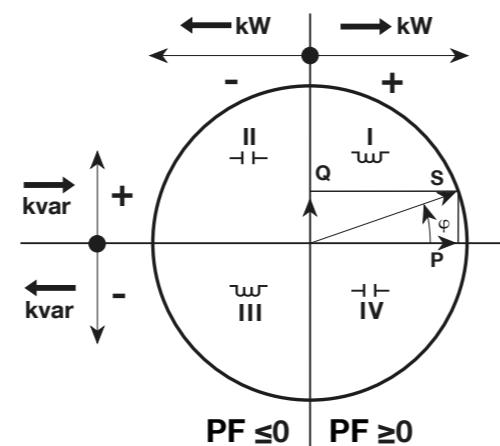
Modbus-taulukko:

Lataa osoitteesta: <http://hgr.io/r/ecr180t>

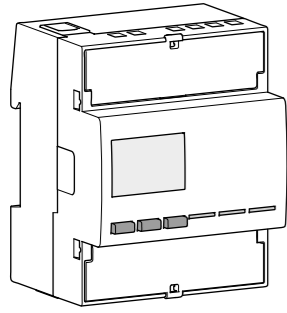
Virhe-tila:

Kun osittainen energia vilkkuu, palauta osittainen energia (suurin osittainen energiarekisteri). Kun näytössä näkyy viesti **ERROR NO2** tai **ERROR NO3**, mittarilla on vika ja se on vaihdettava.

Tehokerroin Yleisstandardin IEC 62053-23: n mukaan



Virtaamalla. Ohjelmistoversio ja tarkistussumma
Mittatyyppi
Pääsivu riippuu vallitsevasta tehosuuntaindikaatiosta vastaavan globaalin ← → ja osittaisen energiarekisterinäytön avulla.
Muut näkyvät näytöt koskevat tässä valittua kanavaa.
Pääsivu on ainoa näyttö, jossa kanavan muuttaminen on mahdollista.
Aktiivinen energia tuotu
Aktiivinen energia viety
Tariffiin liittyvät energiat
Osalaskurin nollaus
Mitta-arvojen luku
Määrittely
Sarjanumero
Ohjelmistoversio ja tarkistussumma
Näytä testi
Modbus-osoite: 1 ... 247
Tiedonsiirto nopeus Baud: 1200-2400-4800-9600 19200-38400
pariteetti: ei mitään-parillinen-pariton
Pysäytysbitti: 1-2
Yksisuuntainen Kaksisuuntainen
Tariffien määrittely: 1T 2T tulo 230 V 4T tulo Modbus
2 sekunnin kuluttua se palaa takaisin pääsivulle
Päteteho
Reaktiivinen teho
Näennäisteho
Jännite
Virta
Tehokerroin
Taajuus



3x enfaset energimåler, direkte tilkobling 80 A

med Modbus RTU kommunikasjon

Brukerinstruksjoner

EU-samsvarserklæring:
<http://hgr.io/r/ecr180t>



6LE005377Ab

ECR180T

Sikkerhetsinstruksjoner

Denne enheten må kun installeres av elektriker i henhold til lokale installasjonsstandarder. Ikke koble til eller trekk ut dette produktet når strømforsyningen er på. Bruk er kun tillatt innenfor de angitte grensene og angitt i installasjonsinstruksjonene. Apparatet og utstyret som er koblet til, kan ødelegges av laster som overstiger de oppgitte verdiene.

Prinsipiell funksjon

Denne 4 kvadrant Modbus RTU-måleren måler den aktive energien som brukes i en elektrisk installasjon. Dette produktet kan avregne 2 takster ved 230 VAC digital inngang og opptil 4 styrt via kommunikasjon.
 - Aktiv energiklasse B (i henhold til EN 50470)
 - Aktiv kraftklasse 1 (i henhold til IEC 62053-21 og IEC 61557-12)
 - Reaktiv energiklasse 2 (i henhold til IEC 60253-23)
 - Reaktiv effektklasse 2 (i henhold til IEC 62053-21).
 Dette produktet har en LCD-bakgrunnsbelysning og 3 trykknapper for å lese av verdier V, I, PF, F, P og Q, og for å konfigurere noen parametere.

Produkt presentasjon

LCD-skjerm:

- Σ Energi for alle tariffer
- T8 Tariff
- θ Valgte meter (1, 2 eller 3)
- ω Reaktiv effekt induktiv/kapasitiv
- Hovedregistret, ikke tilbakestillbar
- Delvis energiregistrering, resettbar
- enheter
- Energiimport (forbruk \rightarrow)
- Energi eksport (produksjon \leftarrow)
- Kommunikasjonsaktivitet status
- Energimåleren har mottatt en melding med riktig adresse og med riktig kontrollsum, men måleren har besvart med en feilmelding pga Modbus:
 - ulovlig funksjon
 - ulovlig dataadresse
 - ulovlig dataverdi

Kommandoer

- OK** - OK-knapp: brukes til å bekrefte en modifisering av en parameter (eller et tall i en numerisk parameter) eller å svare på et spørsmål
- SCROLL** - SCROLL-knapp: brukes til å bla mensider eller for å endre hele verdien eller et siffer i en parameter
- ESCAPE** - ESCAPE-knapp: Vanligvis benyttet til å gå tilbake til hovedmenyen fra programmet, eller for å gå tilbake tilbake til forrige verdi ved endring
- Optisk metrologisk LED**

1000 Imp/kWh

Merk:
 Hvis ingen knapp betjenes på 20 sekunder, går displayet tilbake til hovedsiden, og bakgrunnsbelysningen slukker.

Symbolene

- ⏏ 3x en fase
- ⏏ Beskyttet av dobbel isolasjon (klasse II)
- ⏏ Backstop: produkt for å hindre reversering av verdier

Modbus RTU kommunikasjon

Anbefalinger:

Bruk HTG485H referansekabler som er spesielt utviklet som tilbehør av Hager.

Viktig:

Det er viktig å koble en motstand på 120 ohm til de 2 endene av tilkoblingen.

Modbus protokoll:

Modbus-protokollen opererer på en master / slave struktur:
 • Lesing (funksjon 3),
 • Skrive (funksjon 6 eller 16), sendingsalternativ ved adresse 0.
 Kommunikasjonsmetoden er RTU (Remote Terminal Unit) med heksadesimal.

Modbus bord:

Last ned fra: <http://hgr.io/r/ecr180t>

Feiltilstand:

Når partiell energi blinker, tilbakestill partiell energi (maksimal partiell energiregistrering). Når displayet viser meldingen **ERROR N02** eller **ERROR N03**, har apparatet en feil og må byttes ut.

Effektfaktor Konvensjon i henhold til IEC 62053-23

