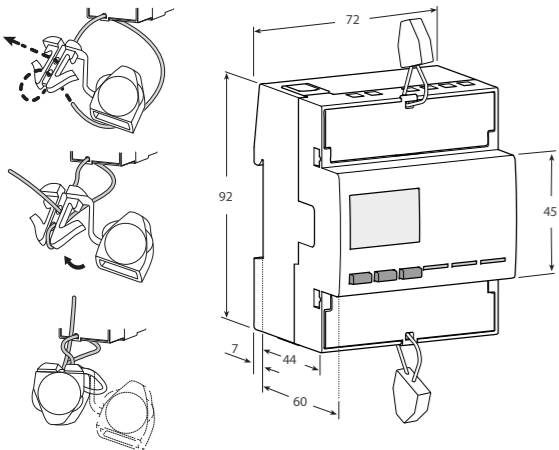


ECM180T

Plomberbara anslutningsklämmor
Sinetöitävät liittinsuojat
Plomberbare terminal deksler

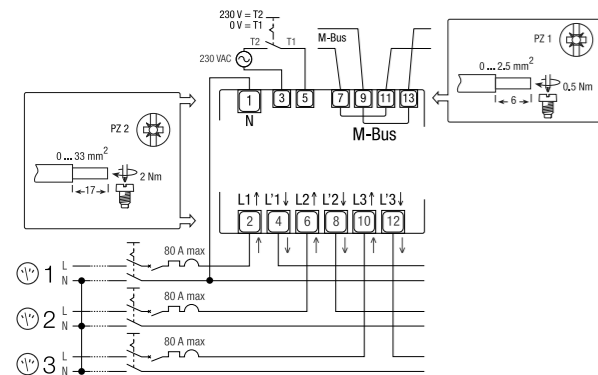
Dimension
Mitat
Dimensjon



Kopplingschema
Uppskalningslängd på kabeln och ådragningsmoment på skruv

Kytentäkaavio
Kaapelin kuorintapitus ja liitintäruuvien väntömomentti

Koblingsskjema
Kabelstrippelengde og klemmeskrue



(SV)

Teknisk data
 Data enligt EN 50470-1, EN 50470-3, IEC 62053-21 och IEC 62053-23

Generella egenskaper	
Höjje	DIN 43880
Montering	EN 60715
Djup	
Vikt	

Driftfunktioner	
Anslutning	till enfas nät - Antal ledningar
Lagring av energivärden och konfiguration	Internt flashminne (NVM)
Tariff	för aktiv och reaktiv energi

Mättekniska egenskaper (enligt EN50470)	
Referensspänning (Un)	fase / neutral
Referensström (Iref)	
Minsta ström (Imin)	
Maximal ström (Imax)	
Startström (Ist)	
Referensfrekvens (fn)	
Antal faser / Antal ledningar	
Noggrannhet	
- Aktiv energi (enligt EN 50470-3)	
- Aktiv effekt (enligt IEC 62053-21 och IEC 61557-12)	
- Reaktiv energi (enligt IEC 62053-23)	
- Reaktiv effekt (enligt IEC 62053-21)	

Matningspänning och strömförbrukning	
Driftspänningsområde	
Maximal strömförbrukning (spänningskrets)	
Maximal VA-belastning (strömkrets) @ Imax	
Typ av spänning på inmatning	
Spänningsimpedans	
Ström impedans	
Överbelastningsförmåga	
Spänning	kontinuerlig tillfällig (1 s)
Ström	kontinuerlig tillfällig (10 ms)

Mätfunktioner	
Spänningsområde	
Ström område	
Frekvensområde	
Mätt antal	
Displayfunktioner	
Bildskärmtyp	LCD med bakgrundsbelysning
Aktiv energi	7 siffror + 2 decimaler
Spänning	3 siffror + 1 decimal
Ström	2 siffror + 2 decimaler / 3+1 / 4+0
Effektfaktor	1 siffror + 3 decimaler med tecken + kapas./induc. indik.
Frekvens	2 siffror + 2 decimaler
Aktiv effekt	2 siffror + 2 decimaler med tecken
Reaktiv effekt	2 siffror + 2 decimaler med tecken
Tydlig kraft	2 siffror + 2 decimaler med tecken

Drift Tariff	1 siffror
Visa uppdateringsperiod	
Optisk mätteknisk LED	
3 oberoende frontmonterade röda lysdioder (mätare konstant)	proportionell till aktiv imp / exp Energi

Säkerhet	
Överspänningskategori	
Skyddsklass	
Nätspänningstest (EN 50470-3, 7.2)	
Föreningsgrad	
Driftspänning	
Impulsspänningstest (Uimp)	
Höjjet flamskyddat	UL 94

IR-anslutningsbara kommunikationsmoduler	
För kommunikationsmoduler	
Intrigerad kommunikation M-Bus	
Baudhastighet	
Enhetsbelastning	
Adress	justerbar
Isoleringsklass	SELV
Tariff	
Tariff 1	
Tariff 2	
Ingångsimpedans	

Miljöförhållanden	
Förvaringstemperatur	
Drifttemperatur omfång	
Mekanisk miljö	
Elektromagnetisk miljö	
Installation	bara inomhus
Höjd (max.)	
Fuktighet	årligt genomsnitt, utan kondens på 30 dagar per år, utan kondens
IP-värdering	i inbyggt tillstånd (främre del) kopplingsplint

(FI)

Tekniset tiedot
 Tiedot ovat standardien EN 50470-1, EN 50470-3, IEC 62053-21 ja IEC 62053-23 mukaisia

Yleiset ominaisuudet	
Kotelo	DIN 43880
Asennus	EN 60715
Syvyyys	
Paino	

Toimintaominaisuudet	
Liitäntä	yksivaiheiseen verkkoon - johdinten määrä
Energia-arvojen tallennus ja konfigurointi	Sisäinen flash-muisti ei nollettava konfigurointi
Tariffi	päto- ja loisenenergialle

Metrologiset ominaisuudet (EN50470)	
Nimellisjännite (Un)	vaihe / nolla
Vertailuvirta (Iref)	
Minimivirta (Imin)	
Maksimivirta (Imax)	
Käynnistysvirta (Ist)	
Vertailutaajuus (fn)	
Vaiheiden lukumäärä / johdinten määrä	
Tarkkuus	
- Pätoenergiat (EN 50470-3 mukaan)	
- Pätotehöt (IEC 62053-21 ja IEC 61557-12 mukaan)	
- Reaktiiviset energiat (IEC 62053-23 mukaan)	
- Reaktiivinen teho (IEC 62053-21 mukaan)	

Syöttöjännite ja tehonkulutus	
Käyttöjännitejännitealue	
Maksimi virrankulutus (jännitepiiri)	
Maksimi VA-taakka (virtapiiri) @ Imax	
Jännitetulon aaltomuoto	
Jänniteimpedanssi	
Virtaimpedanssi	
Ylikuormitettavuus	
Jännite	jatkuva hetkellinen (1 s)
Virta	jatkuva hetkellinen (10 ms)

Mittausominaisuudet	
Jännitealue	
Virta-alue	
Taajuusalue	
Mitatut suureet	
Näytön ominaisuudet	
Skjermtyyppi	LCD taustavalolla
Pätoenergia	7 lukua + 2 desimaalilukua
Jännite	3 lukua + 1 desimaaliluku
Virta	2 lukua + 2 desimaalilukua / 3+1 / 4+0
Tehokerroin	1 luku + 3 desimaalilukua tunnuksella + kapas. /sis. ilm.
Taajuus	2 lukua + 2 desimaalilukua
Pätoheho	2 lukua + 2 desimaalilukua tunnuksella
Reaktiivinen teho	2 lukua + 2 desimaalilukua tunnuksella
Näennäisteho	2 lukua + 2 desimaalilukua tunnuksella

Käytettävä tariffi	1 luku
Näytön päivitysjakso	

Optinen metrologinen LED
 3 itsenäistä etupintaan asennettua punaista LEDiä (mittausvakio) suhteessa aktiiviseen tuloon/ lähtöenergiaan

Turvallisuus	
Ylijänniteluokka	
Suojaluokka	
AC-jännitetesti (EN 50470-3, 7.2)	
Likaantumisaste	
Käyttöjännite	
Impulssijännitetesti (Uimp)	
Kotelomateriaalin palonkestävyys	UL 94

IR-liitettävät tiedonsiirtomoduulit	
Tiedonsiirtomoduulin	
Sulautettu tiedonsiirto M-Bus	
Tiedonsiirtonopeus Baud	
Yksikkö kuorma	
Osote	säädettävä
Eristysluokka	SELV
Tariffi	
Tariffi 1	
Tariffi 2	
Tuloimpedanssi	

Ympäristöolosuhteet	
Varastointilämpötila-alue	
Käyttölämpötila-alue	
Mekaaninen ympäristö	
Elektromagneettinen ympäristö	
Asennus	vain sisälle
Korkeus (maks.)	
Kosteus	vuotuinen keskiarvo, ilman kondensaatiota 30 päivänä vuodessa, ilman kondensaatiota
IP-luokitus	kotelon asennettuna (etuosa) liittinlohko

(NO)

Tekniske data
 Data i samsvar med EN 50470-1, EN 50470-3, IEC 62053-21 og IEC 62053-23

Generelle egenskaper	
Kapeling	DIN 43880
Montering	EN 60715
Dybde	
Vekt	

Driftfunksjoner	
Forbindelse	til enfaset nettverk - Antall ledninger
Lagring av energiverdier og konfigurasjon	Internt flash minne
Tariff	for aktiv og reaktiv energi

Metrologiske egenskaper (i henhold til EN50470)	
Referansspenning (Un)	fase / nøytral
Referansstrøm (Iref)	
Minimal strøm (Imin)	
Maksimal strøm (Imax)	
Startstrøm (Ist)	
Referansefrekvens (fn)	
Antall faser / Antal ledninger	
Nøyaktighet	
- Aktive energier (i samsvar med EN 50470-3)	
- Aktive krefter (i samsvar med IEC 62053-21 og IEC 61557-12)	
- Reaktive energier (iht. IEC 62053-23)	
- Reaktiv effekt (iht. IEC 62053-21)	

Forsyningsspenning og strømforbruk	
Driftspenningsområde	
Maksimal strømforbruk (spenningskrets)	
Maksimal VA byrde (Strömkrets) @ Imax	
Spennings inngang bølgeform	
Spennning impedans	
Ström impedans	
Overbelastningsevne	
Spänning	kontinuerlige midlertidig (1 s)
Ström	kontinuerlige midlertidig (10 ms)

Målefunksjoner	
Spennings område	
Ström område	
Frekvens område	
Måte mengder	
Skjermfunksjoner	
Skjermtype	LCD med bakgrunnsbelysning
Aktiv energi	7 siffer + 2 desimaltall
Spänning	3 siffer + 1 desimal siffer
Virta	2 siffer + 2 desimaltall / 3+1 / 4+0
Effektfaktor	1 siffer + 3 desimaltall med tegn + capac./induc. indik.
Frekvens	2 siffer + 2 desimaltall
Aktiv kraft	2 siffer + 2 desimaltall med tegn
Reaktiv effekt	2 siffer + 2 desimaltall med tegn
Tilsynelatende effekt	2 siffer + 2 desimaltall med tegn
Løpetariff	1 siffer
Vis referanseperiodeperiode	

Optisk metrologisk LED
 3 uavhengige frontmonterte røde lysdioder (meter konstant) proporsjonal med aktiv imp / forventet energi

Sikkerhet	
Overspennings kategori	
Beskyttende klasse	
AC spennningstest (EN 50470-3, 7.2)	
Føruensningsgrad	
Driftsspänning	
Impulsspänningstest (Uimp)	
Kapslingens flammebestandighet	UL 94

IR-teknologi for kommunikasjonsmoduler	
For kommunikasjonsmoduler	
Delvis kommunikasjon M-Bus	
baud rate	
Belastning	
Adresse	regulerbar
Isolasjonsklasse	SELV
Tariff	
Tariff 1	
Tariff 2	
Inngangsimpedans	

Miljøforhold	
Lagringstemperaturområde	
Driftstemperaturområde	
Mekanisk miljø	
Elektromagnetisk miljø	
Installasjon	kun innendørs
Høyde (maks.)	
Luftfuktighet	årlig gjennomsnitt, lagring unntatt varighet 30 dager pr. år, lagring unntatt
IP-vurdering	i innebygd tilstand (frontdel) terminalblokk

DIN	4
DIN rail	35 mm
mm	60
g	424

-	2
-	<input checked="" type="checkbox"/>
-	T1 ... T2 230V - T1 ... T2 M-Bus

VAC	230
A	5
A	0.25
A	80
A	0.015
Hz	50
-	1 / 2

classe	B / 1
classe	2

V	92 ... 276
VA / W	≤2 / ≤1
VA	0.7
-	AC
MΩ	1
mΩ	≤20
VAC	276
VAC	300
A	80
A	2400

VAC	92 ... 276
A	0.015 ... 80
Hz	45 ... 65
-	V, A, kWh, PF, Hz, kW, kvar, kVA

-	7.2 +3.2
kWh	0.01 ... 9999999.99
V	92.0 ... 276.0
A	0.00 ... 80.00
-	-1.000 ... 1.000
Hz	45.00 ... 65.00
kW	0.00 ... 22.08
kvar	0.00 ... 22.08
kVA	0.00 ... 22.08

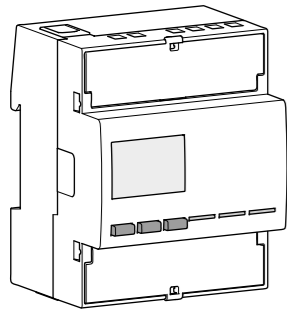
-	T1 ... T2 230V - T1 ... T2 M-Bus
s	1
p/kWh	1000

-	3
classe	II
kV	4
-	2
V	300
1.2/50 µs-kV	6
classe	V0

-	<input checked="" type="checkbox"/>
bps	300 ... 9600
-	1
-	0 ... 250
-	<input checked="" type="checkbox"/>

-	<input checked="" type="checkbox"/>
VAC	230 ±20%
kΩ	224
°C	-25 ... +70
°C	-25 ... +55
-	M1
-	E2
-	<input checked="" type="checkbox"/>
m	≤2000
-	≤75%
-	≤95%

-	IP40
-	IP20



3x yksivaiheinen energiamittari, suora liitäntä 80 A

M-Bus-kommunikaatiolla

Käyttöohjeet

EU-vaatimusten mukaisuusvakuutus:
<http://hgr.io/r/ecm180t>



6LE005369Ab

ECM180T

Turvallisuusohjeet

Laitteen saa asentaa ainoastaan sähköalan ammattihenkilö paikallisten asennusstandardien mukaisesti. Älä kytke tai irrota laitetta virtalähteen ollessa päällä. Sen käyttö on sallittua ainoastaan käyttöohjeissa näytetyissä ja ilmaistuissa rajoissa. Laitteeseen liitetyt laitteistot voivat tuhoutua kuorman ylityksessä annetut arvot.

Toimintaperiaate

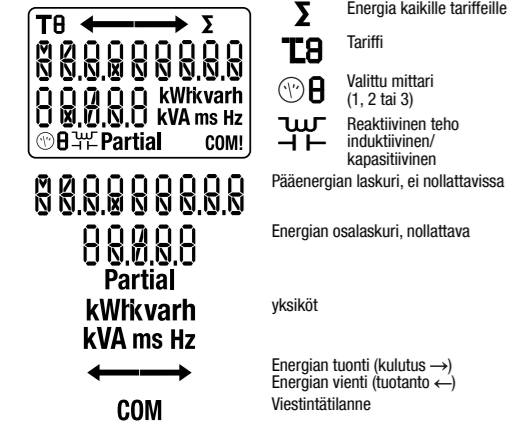
Tämä 4-kvadrantti M-Bus-mittari mittaa sähköasennuksessa käytettävän aktiivisen energian. Tämä laite voi hallita 2 tariffia 230 VAC -digitaalitulolla tai 2 tiedonsiirtoyhteyden kautta.

- Aktiivisen energian luokka B (standardin EN 50470 mukaan)
- Aktiivinen teholuokka 1 (IEC 62053-21 ja IEC 61557-12 mukaan)
- Reaktiivinen energia-luokka 2 (IEC 60253-23 mukaan)
- Reaktiivinen teholuokka 2 (IEC 62053-21 mukaan).

Tällä laitteella on nestekidenäytön taustavalo ja 3 painiketta, joiden avulla voit lukea energiat, V, I, PF, F, P, Q ja määrittää joitain parametreja.

Tuote-esittely

LCD-näyttö:



Symbolit

- III 3x yksi vaihe
- Suojattu kaksoiseristyksellä (luokka II)
- Takaesto: takaisinvirtauksen estävä laite

Komennot

- OK** -painike: Vahvistaa parametrin (tai numeerisen parametrin numeron) muutoksen tai vastauksen kysymykseen
- Selaspainike**: käytetään valikkosivujen selaukseen tai koko arvon tai parametrin numeron muokkaukseen
- Paluupainike**: käytetään palattaessa päävalikkoon mistä tahansa tai paluuseen edelliseen muokattavaan numeroarvoon
- Optinen metrologinen LED

1000 imp/kWh

Huomio:
 Jos näppäintä ei paineta vähintään 20 sekunnin kuluessa, näyttö palaa pääsivulle ja taustavalo sammuu uudelleen.

M-Bus-tiedonsiirron käyttö

M-Bus-VÄYLÄ:

Vakiokokoonpanossa M-Bus-liitäntää voidaan käyttää jopa 250 * tuotteen liittämiseen PC: n tai PLC: n kanssa 1000 metrin etäisyydellä **. * riippuen M-Bus Master -laitteesta. ** riippuen tuotteiden määrästä ja tiedonsiirtonopeudesta.

Suosituks:

Suosittellemme käyttämään JYSTY Nx2x0.8 mm (0,5 mm²) suojaamatonta kierrettyä paria. Jos 1000 m etäisyys ja / tai 250 laitteen raja ylittyy, asennukseen tulee liittää toistin. Jos 250 laitteen raja ylittyy: käytä vain toissijaista osoitetta.

M-Bus-protokolla

M-Bus-protokolla käyttää master / slave -rakennetta. ECM180T (slave) -yksiköt ovat yhteensopivia sekä ensi- että toissijaisen osoitteen kanssa. Ensisijainen osoite määritys voidaan konfiguroida käyttöliittymän kautta. Toissijainen osoiteisto käyttää kiinteää, yksilöllistä osoitetta tuotteessa. M-Bus ECM180T-yksiköissä on myös «villi kortti osoitteen anto» -toiminto, jonka avulla M-Bus-verkkoon voidaan hakea tuotteita. Mahdollisuus lähettää osoitteisiin 254 ja 255. Lisäksi M-Bus-tuoteyksiköt ovat OMS-yhteensopivia (Open Metering Systems).

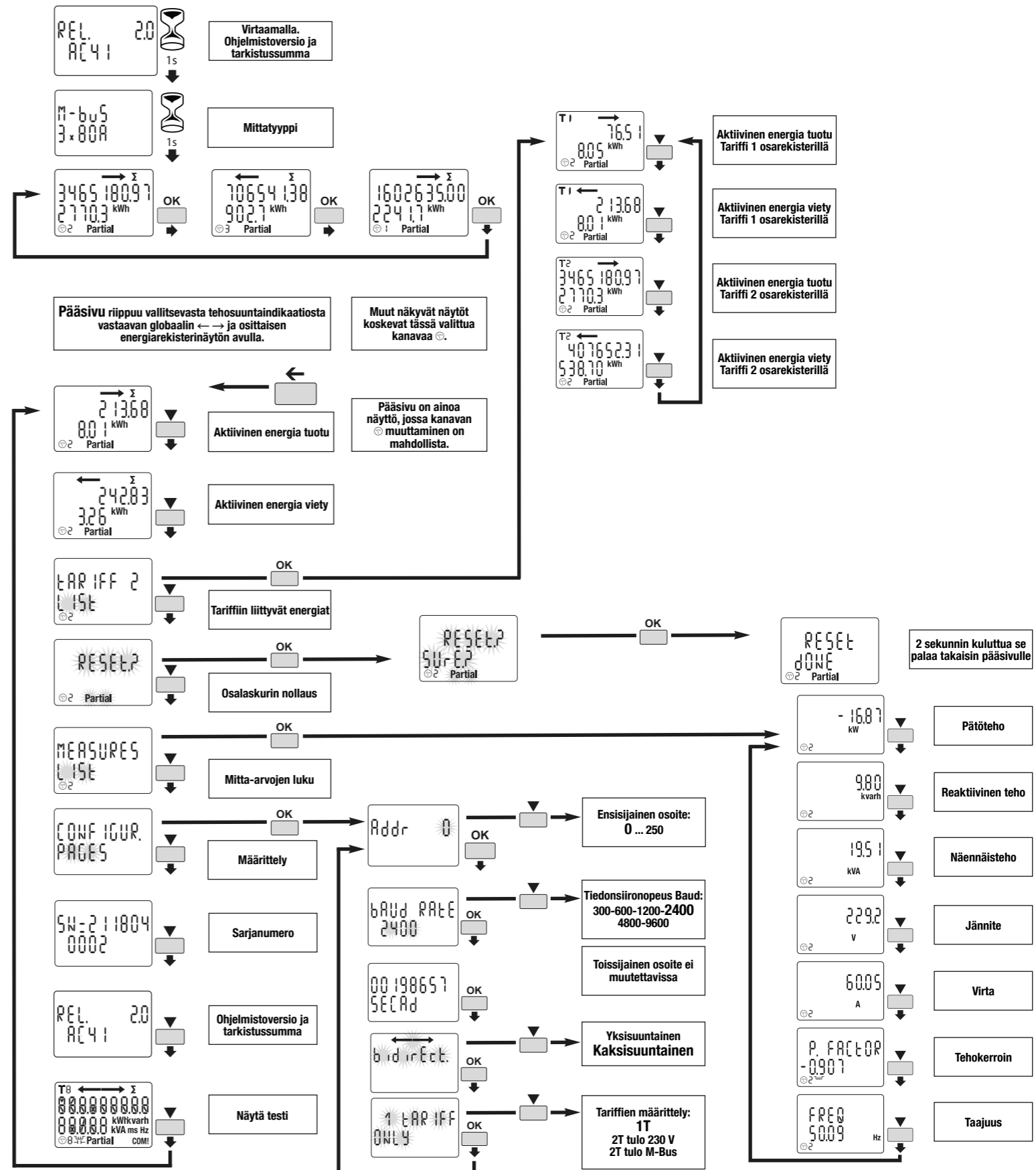
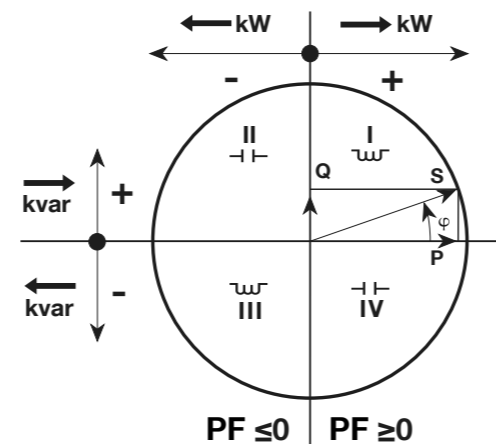
M-Bus-taulukko:

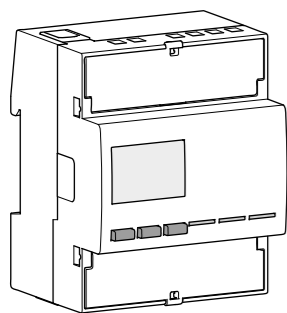
Lataa osoitteesta: <http://hgr.io/r/ecm180t>

Virhe-tila:

Kun osittainen energia vilkkuu, palauta osittainen energia (suurin osittainen energiarekisteri). Kun näytössä näkyy viesti **ERROR NO2** tai **ERROR NO3**, mittarilla on vika ja se on vaihdettava.

Tehokerroin Yleisstandardin IEC 62053-23: n mukaan





3x enfaset energimåler, direkte tilkobling 80 A

med M-Bus kommunikasjon

Brukerinstruksjoner

EU-samsvarserklæring:
<http://hgr.io/r/ecm180t>



6LE005369Ab

ECM180T

Sikkerhetsinstruksjoner

Denne enheten må kun installeres av elektriker i henhold til lokale installasjonsstandarder. Ikke koble til eller trekke ut dette produktet når strømforsyningen er på. Bruk er kun tillatt innenfor de angitte grensene og angitt i installasjonsinstruksjonene. Apparatet og utstyret som er koblet til, kan ødelegges av laster som overstiger de oppgitte verdiene.

Prinsipiell funksjon

Denne 4 kvadrant M-Bus-måleren måler den aktive energien som brukes i en elektrisk installasjon. Dette produktet kan avregne 2 takster ved 230 VAC digital inngang eller 2 kontrollert via kommunikasjon.
 - Aktiv energiklasse B (i henhold til EN 50470)
 - Aktiv kraftklasse 1 (i henhold til IEC 62053-21 og IEC 61557-12)
 - Reaktiv energiklasse 2 (i henhold til IEC 60253-23)
 - Reaktiv effektklasse 2 (i henhold til IEC 62053-21).
 Dette produktet har en LCD-bakgrunnsbelysning og 3 trykknapper for å lese av verdier V, I, PF, F, P og Q, og for å konfigurere noen parametere.

Produkt presentasjon

LCD-skjerm:

	Σ Energi for alle tariffer
	T8 Tariff
	Valgte meter (1, 2 eller 3)
	Reaktiv effekt induktiv/kapasitiv
	Hovedregistret, ikke tilbakestillbar
	Delvis energiregistrering, resettbar
	enheter
	Energiimport (forbruk →) Energi eksport (produksjon ←) Kommunikasjonsaktivitet status
	COM

Symbolene

- 3x en fase
- Beskyttet av dobbel isolasjon (klasse II)
- Backstop: produkt for å hindre reversering av verdier

Kommandoer

- OK**-knapp: brukes til å bekrefte en modifisering av en parameter (eller et tall i en numerisk parameter) eller å svare på et spørsmål
- SCROLL**-knapp: brukes til å bla menysider eller for å endre hele verdien eller et siffer i en parameter
- ESCAPE**-knapp: Vanligvis benyttet til å gå tilbake til hovedmenyen fra programmet, eller for å gå tilbake tilbake til forrige verdi ved endring
- Optisk metrologisk LED

Merk:
 Hvis ingen knapp betjenes på 20 sekunder, går displayet tilbake til hovedsiden, og bakgrunnsbelysningen slukker.

Betjening av M-Bus-kommunikasjon

M-Bus MEDIA:

I en standardkonfigurasjon kan en M-Bus-tilkobling brukes til å koble opptil 250 * produkter med en PC eller PLC, over et område på 1000 meter **.

* Avhengig av M-Bus master.
 ** Avhengig av antall produkter og kommunikasjonshastigheten.

Anbefalinger:

Bruken av et JYSTY Nx2x0,8 mm (0,5 mm²) uskermet tvinnet-par anbefales. Hvis rekkevidden på 1000 m og / eller grensen på 250 produkter overskrides, må en repeater kobles til. Hvis grensen 250 overskrides: bruk bare den sekundære adressen.

M-Bus protokoll

M-Bus protokollen opererer ved hjelp av en master / slave struktur. ECM180T (slave) enheter er kompatible med både primære og sekundære adressemoduser. Primær adressering kan konfigureres via produktgrensesnittet. Sekundær adressering bruker en fast, unik adresse vist på produktet. M-BUS ECM180T-enheter har også «Wildcard adressering» -funksjonen som gjør det mulig å søke på produkter på M-BUS-nettverket. Mulighet for å kringkaste til adressene 254 og 255. I tillegg er M-BUS-produktenheter OMS-kompatible (Open Metering Systems).

M-Bus bord:

Last ned fra: <http://hgr.io/r/ecm180t>

Feiltilstand:

Når partiell energi blinker, tilbakestill partiell energi (maksimal partiell energiregistrering). Når displayet viser meldingen **ERROR N02** eller **ERROR N03**, har apparatet en feil og må byttes ut.

Effektfaktor Konvensjon i henhold til IEC 62053-23

