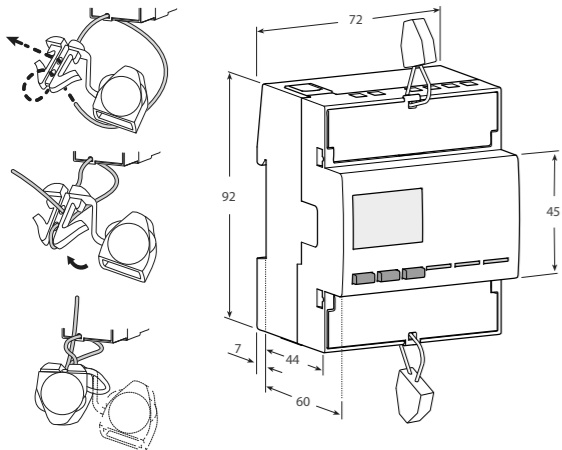


6LE005373AB

## ECP180T

**Plomberbara anslutningsklämmor**  
**Sinetöitävät liittinsuojat**  
**Plomberbare terminal deksler**

**Dimension**  
**Mitat**  
**Dimensjon**



### Kopplingschema

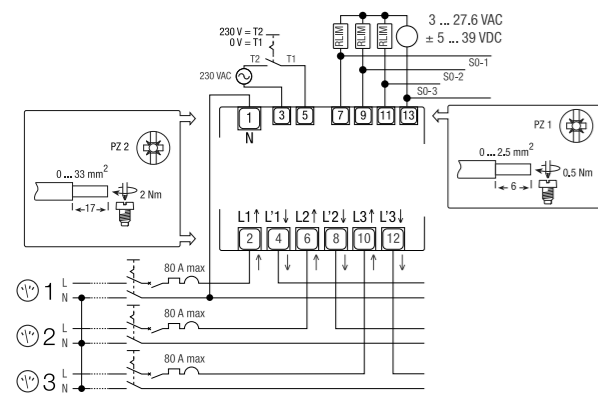
**Uppskalningslängd på kabeln och åtdragningsmoment på skruv**

### Kytkentäkaavio

**Kaapelin kuorintapitus ja liittätärüvrien väantömomentti**

### Koblingskjerma

**Kabelstrippelengde og klemmeskrue**



### Teknisk data

Data enligt EN 50470-1, EN 50470-3, IEC 62053-21, IEC 62053-23 och IEC 62053-31

<b>Generella egenskaper</b>	
Höjje	DIN 43880
Montering	EN 60715
Djup	
Vikt	
<b>Driftsfunktioner</b>	
Anslutning	till enfas nät - Antal ledningar
Lagring av energivärden och konfiguration	Internt flashminne (NVM)
Tariff	för aktiv och reaktiv energi
<b>Mättekniska egenskaper (enligt EN50470)</b>	
Referensspänning (Un)	fase / neutral
Referensström (Iref)	
Minsta ström (Imin)	
Maximal ström (Imax)	
Startström (Ist)	
Referensfrekvens (fn)	
Antal faser / Antal ledningar	
Noggrannhet	
- Aktiv energi (enligt EN 50470-3)	
- Aktiv effekt (enligt IEC 62053-21 och IEC 61557-12)	
- Reaktiv energi (enligt IEC 62053-23)	
- Reaktiv effekt (enligt IEC 62053-21)	

<b>Mätningsspänning och strömförbrukning</b>	
Driftspänningsområde	
Maximal strömförbrukning (spänningskrets)	
Maximal VA-belastning (strömkrets) @ Imax	
Typ av spänning på inmatning	
Spänningsimpedans	
Ström impedans	
<b>Överbelastningsförmåga</b>	
Spänning	kontinuerlig tillfällig (1 s)
Ström	kontinuerlig tillfällig (10 ms)

<b>Mätfunktioner</b>	
Spänningsområde	
Ström område	
Frekvensområde	
Mätt antal	
<b>Displayfunktioner</b>	
Bildskärmtyp	LCD med bakgrundsbelysning
Aktiv energi	7 siffror + 2 decimaler
Spänning	3 siffror + 1 decimal
Ström	2 siffror + 2 decimaler / 3+1 / 4+0
Effektfaktor	1 siffror + 3 decimaler med tecken + capac./induk. indik.
Frekvens	2 siffror + 2 decimaler
Aktiv effekt	2 siffror + 2 decimaler med tecken
Reaktiv effekt	2 siffror + 2 decimaler med tecken
Tydlig kraft	2 siffror + 2 decimaler med tecken

Drift Tariff	1 siffror
Visa uppdateringsperiod	
<b>Optisk mätteknisk LED</b>	
3 oberoende frontmonterade röda lysdioder (mätare konstant)	proportionell till aktiv imp / exp Energi

<b>Säkerhet</b>	
Överspänningskategori	
Skyddsklass	
Nätspänningstest (EN 50470-3, 7.2)	
Föreningensgrad	
Driftspänning	
<b>Impulsspänningstest (Uimp)</b>	
Höjjet flamskyddat	UL 94

<b>IR-anslutningsbara kommunikationsmoduler</b>	
För kommunikationsmoduler	
<b>Pulsutgångar (SO-signaler, enligt IEC 62053-31)</b>	
Puls utgång 1, 2 eller 3	valbar
Pulsfrekvens (antal pulser per kWh)	justerbar
Puls PA-varaktighet	justerbar
Driftspänning	
Puls ON maxström	inom intervallet 3 ... 27,6 VAC / ±5 ... 39 VDC
Puls OFF läckström	inom intervallet 3 ... 27,6 VAC / ±5 ... 39 VDC
<b>Isoleringsklass</b>	
SELV	

<b>Tariff</b>	
Tariff 1	
Tariff 2	
Ingångsimpedans	
<b>Miljöförhållanden</b>	
Förvaringstemperatur	
Drifttemperatur omfång	
Mekanisk miljö	
Elektromagnetisk miljö	
Installation	bara inomhus
Höjd (maks.)	
Fuktighet	årligt genomsnitt, utan kondens på 30 dagar per år, utan kondens
IP-värdering	i inbyggt tillstånd (främre del) kopplingsplint

### Tekniset tiedot

Tiedot ovat standardien EN 50470-1, EN 50470-3, IEC 62053-21, IEC 62053-23 ja IEC 62053-31 mukaisia

<b>Yleiset ominaisuudet</b>	
Kotelo	DIN 43880
Asennus	EN 60715
Syyvys	
Paino	
<b>Toimitaominaisuudet</b>	
Liitäntä	yksivaiheiseen verkkoon - johdinten määrä
Energia-arvojen tallennus ja konfigurointi	Sisäinen flash-muisti ei nollattava
Tariffi	päto- ja loisennergialle
<b>Metrologiset ominaisuudet (EN50470)</b>	
Nimellisjännite (Un)	vaihe / nolla
Vertailuvirta (Iref)	
Minimivirta (Imin)	
Maksimivirta (Imax)	
Käynnistysvirta (Ist)	
Vertailutaajuus (fn)	
Vaiheiden lukumäärä / johdinten määrä	
Tarkkuus	
- Pätoenergiat (EN 50470-3 mukaan)	
- Pätotehöt (IEC 62053-21 ja IEC 61557-12 mukaan)	
- Reaktiiviset energiat (IEC 62053-23 mukaan)	
- Reaktiivinen teho (IEC 62053-21 mukaan)	

<b>Syöttöjännite ja tehokulutus</b>	
Käyttöjännitejännitealue	
Maksimi virrankulutus (jännitepiiri)	
Maksimi VA-laakka (virtapiiri) @ Imax	
Jännitetulon aaltomuoto	
Jänniteimpedanssi	
Virtaimpedanssi	
<b>Ylikuormitettavuus</b>	
Jännite	jatkuva hetkellinen (1 s)
Virta	jatkuva hetkellinen (10 ms)

<b>Mittausominaisuudet</b>	
Jännitealue	
Virta-alue	
Taajuusalue	
Mittatut suureet	
<b>Näytön ominaisuudet</b>	
Näyttötyyppi	
Pätoenergia	
Jännite	
Virta	
Tehokerroin	
Taajuus	
Pätoehto	
Reaktiivinen teho	
Näennäisteho	

Käytettävä tariffi	1 luku
Näytön päivitysjakso	
<b>Optinen metrologinen LED</b>	
3 itsenäistä etupintaan asennettua punaista LEDiä (mittausvakio)	suhteessa aktiiviseen tuloon / lähtöenergiaan

<b>Turvallisuus</b>	
Ylijänniteluokka	
Suojaluokka	
AC-jännitetesti (EN 50470-3, 7.2)	
Likaantumisaste	
Käyttöjännite	
Impulssijännitetesti (Uimp)	
Kotelomateriaalin palonkestävyys	UL 94

<b>IR-liitettävät tiedonsiirtomodulit</b>	
Tiedonsiirtomoduulin	
<b>Pulssilähdöt (SO-signaalit, IEC 62053-31 mukaan)</b>	
Pulssilähtö 1, 2 tai 3	valittavissa
Pulssitiheys (pulssimäärä kWh kohti)	säädettyvä
Pulssin kesto	säädettyvä
Käyttöjännite	
Pulssin maksimivirta	alueella 3 ... 27,6 VAC / ±5 ... 39 VDC
Pulssi POIS vuotovirta	alueella 3 ... 27,6 VAC / ±5 ... 39 VDC

<b>Eristysluokka</b>	
SELV	
<b>Tariff</b>	
Tariffi 1	
Tariffi 2	
Tuloimpedanssi	
<b>Ympäristöolosuhteet</b>	
Varastointilämpötila-alue	
Käyttölämpötila-alue	
Mekaaninen ympäristö	
Sähkömagneettinen ympäristö	
Asennus	vain sisälle
Korkeus (maks.)	
Kosteus	vuotuinen keskiarvo, ilman kondensaatiota 30 päivänä vuodessa, ilman kondensaatiota
IP-luokitus	koteloon asennettuna (etuosa) liittinlohko

### Tekniske data

Data i samsvar med EN 50470-1, EN 50470-3, IEC 62053-21, IEC 62053-23 og IEC 62053-31

<b>Generelle egenskaper</b>	
Kapsling	DIN 43880
Montering	EN 60715
Dybde	
Vekt	
<b>Driftsfunksjoner</b>	
Forbindelse	til enfaset nettverk - Antall ledninger
Lagring av energiverdier og konfigurasjon	Internt flash minne
Tariff	for aktiv og reaktiv energi
<b>Metrologiske egenskaper (i henhold til EN50470)</b>	
Referansespenning (Un)	fase / nøytral
Referansestrøm (Iref)	
Minimal strøm (Imin)	
Maksimal strøm (Imax)	
Startstrøm (Ist)	
Referansfrekvens (fn)	
Antall faser / Antall ledninger	
Nøyaktighet	
- Aktive energier (i samsvar med EN 50470-3)	
- Aktive krefter (i samsvar med IEC 62053-21 og IEC 61557-12)	
- Reaktive energie (iht. IEC 62053-23)	
- Reaktiivinen teho (IEC 62053-21)	

<b>Forsyningsspennning og strømforbruk</b>	
Driftspenningsområde	
Maksimal strømforbruk (spenningskrets)	
Maksimal VA byrde (Strömkrets) @ Imax	
Spennings inngang bølgeform	
Spenningsimpedans	
Ström impedans	
<b>Överbelastningssevne</b>	
Spänning	kontinuerlige midlertidig (1 s)
Ström	kontinuerlige midlertidig (10 ms)

<b>Målefunksjoner</b>	
Spennings område	
Ström område	
Frekvens område	
Måte mengder	
<b>Skjermfunksjoner</b>	
Skjermtype	
Aktiv energi	
Spänning	
Ström	
Effektfaktor	
Frekvens	
Aktiv kraft	
Reaktiv effekt	
Tilysnylatende effekt	
Löpende tariff	
Vis referanseperiodeperiode	

<b>Optisk metrologisk LED</b>	
3 uavhengige frontmonterte røde lysdioder (meter konstant)	proporsjonal med aktiv imp / forventet energi

<b>Sikkerhet</b>	
Överspennings kategori	
Beskyttende klasse	
AC spänningstest (EN 50470-3, 7.2)	
Forurensningsgrad	
Driftsspänning	
Impulsspänningstest (Uimp)	
Kapslingens flammestandighet	UL 94

<b>IR-teknologi for kommunikasjonsmoduler</b>	
For kommunikasjonsmoduler	
<b>Pulsutganger (SO-signaler, iht. IEC 62053-31)</b>	
Puls utgang 1, 2 eller 3	valgbar
Pulsfrekvens (antal pulser per kWh)	regulerbar
Puls ON varighet	regulerbar
Driftsspänning	
Puls ON maksimal ström	i området 3 ... 27,6 VAC / ±5 ... 39 VDC
Puls av lekkasjeström	i området 3 ... 27,6 VAC / ±5 ... 39 VDC

<b>Isolasjonsklasse</b>	
SELV	
<b>Tariff</b>	
Tariff 1	
Tariff 2	
Inngangsimpedans	
<b>Miljöforhold</b>	
Lagringstemperaturområde	
Driftstemperaturområde	
Mekanisk miljø	
Elektromagnetisk miljø	
Installasjon	kun innendørs
Höyde (maks.)	
Luftfuktighet	årlig gjennomsnitt, lagring unntatt varighet 30 dager pr. år, lagring unntatt
IP-vurdering	i innebygd tilstand (frontdel) terminalblokk

DIN	4 II
DIN rail	35 mm
mm	60
g	424
-	2
-	<input checked="" type="checkbox"/>
-	T1 ... T2 230V

VAC	230
A	5
A	0.25
A	80
A	0.015
Hz	50
-	1 / 2

classe	B / 1
classe	2

V	92 ... 276
VA / W	≤2 / ≤1
VA	0.7
-	AC
MΩ	1
mΩ	≤20

VAC	276
VAC	300
A	80
A	2400

VAC	92 ... 276
A	0.015 ... 80
Hz	45 ... 65
-	V, A, kWh, PF, Hz, kW, kvar, kVA

-	7.2 +3.2
kWh	0.01 ... 9999999.99
V	92.0 ... 276.0
A	0.00 ... 80.00
-	-1.000 ... 1.000
Hz	45.00 ... 65.00
kW	0.00 ... 22.08
kvar	0.00 ... 22.08
kVA	0.00 ... 22.08

-	T1 ... T2 230V
s	1
p/kWh	1000

-	3
classe	II
kV	4
-	2
V	300
1.2/50 µs-kV	6
classe	V0

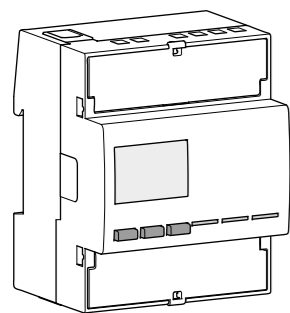
-	<input checked="" type="checkbox"/>
-	kWh →
p/kWh	1 ... 1000
ms	30 ... 100
VAC / VDC	3 ... 27.6 / ±5 ... 39
mA	90
µA	1

-	<input checked="" type="checkbox"/>
VAC	230 ±20%
kΩ	224

°C	-25 ... +70
°C	-25 ... +55
-	M1
-	E2
-	<input checked="" type="checkbox"/>

m	≤2000
-	≤75%
-	≤95%

-	IP40
-	IP20



## 3x enfas energimätare, direktanslutning 80 A

med 2 puls (S0) utgångar

### Användarinstruktioner

EU-försäkran om överensstämmelse:  
<http://hgr.io/r/ecp180t>



6LE005373Ab

## ECP180T

### Säkerhets instruktioner

Denna produkt får endast installeras av en behörig elektriker enligt gällande installationsregler. Anslut inte eller dra ur den här produkten när strömförsörjningen är PÅ. Användning är endast tillåten inom de angivna gränserna och som anges i installationsanvisningarna. Enheten och utrustningen som är ansluten, kan förstöras av laster som överstiger de angivna värdena.

### Operativ princip

Denna fyrvadantiska pulsmätare mäter den aktiva energin som används i en elektrisk installation. Denna enhet kan hantera 2 tariffer med 230 VAC digital ingång.  
 - Aktiv energi klass B (enligt EN 50470)  
 - Aktiv effekt klass 1 (enligt IEC 62053-21 och IEC 61557-12)  
 - Reaktiv energi klass 2 (enligt IEC 60253-23)  
 - Reaktiv effekt klass 2 (enligt IEC 62053-21).  
 Enheten är utrustad med en bakgrundsbelyst LCD-display och 3 tryckknappar för att visar Effekter, V, I, PF, F, P, Q och för att konfigurera vissa parametrar.

### Produktpresentation

LCD skärm:

- Σ Energi för alla tariffer
- T8 Tariff
- Vald mätare (1, 2 eller 3)
- Reaktiv effekt induktiv/kapacitiv
- Huvudmätning, ej återställbart
- Delmätning, återställbart
- Enheter
- Energiförbrukning (konsumtion →)
- Energi export (produktion ←)

### Symboler

- III 3x en fas
- Skyddas av dubbelisolering (klass II)
- OBS: Återvinn denna enhet

### Kommandon

- OK** - OK-knapp: används för att bekräfta en ändring av en parameter (eller en siffra av en numerisk parameter) eller att svara på en fråga
- SCROLL** - SCROLL-knapp: används för att bläddra på menysidor eller för att ändra hela värdet eller en siffra i en parameter
- ESCAPE** - ESCAPE-knapp: används för att gå tillbaka till huvudmenyn från var som helst eller för att hoppa tillbaka till föregående siffra av värdet under modifiering
- Optisk mätteknisk LED

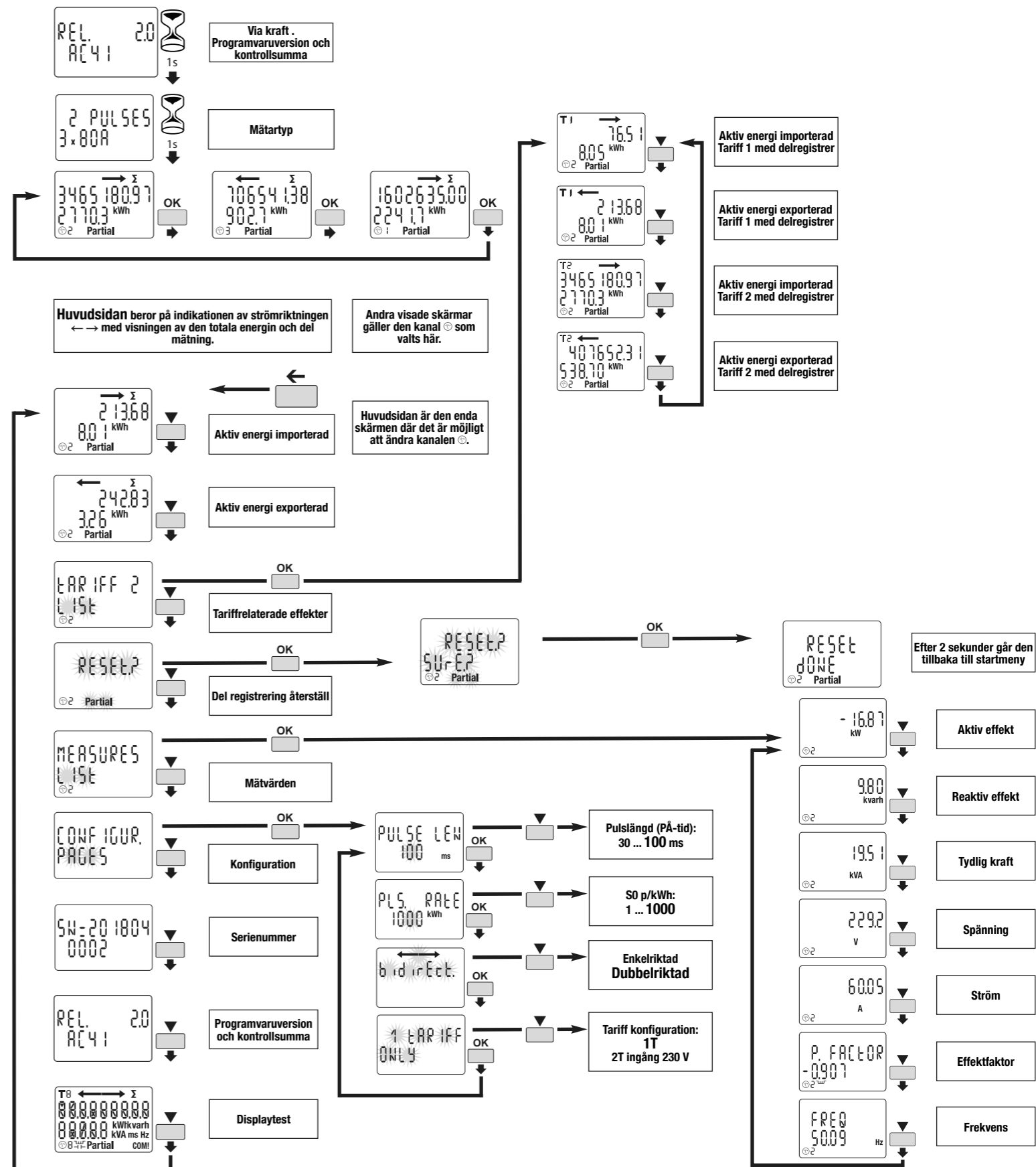
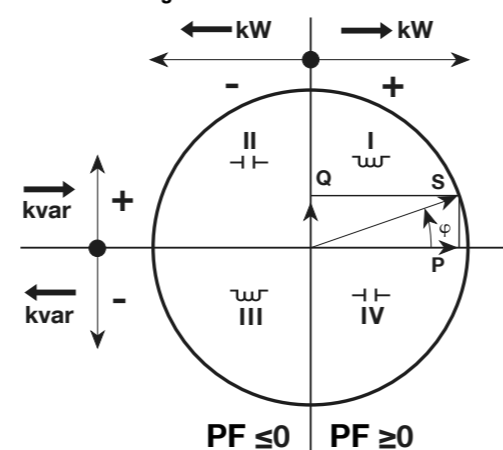
1000 Imp/kWh

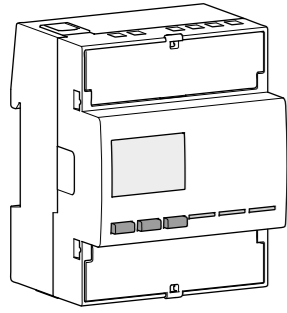
**Notera:**  
 Om ingen knapp trycks på inom 20 sekunder går displayen tillbaka till huvudsidan och bakgrundsbelysningen släcks igen.

### Felvillkor:

När meddelandet "Partial" blinkar, skall den återställas. När displayen visar meddelandet **ERROR NO2** eller **ERROR NO3**, är mätaren felaktig och behöver bytas ut.

### Effektfaktor Konvention enligt IEC 62053-23





### 3x yksivaiheinen energiamittari, suora liitäntä 80 A

2 pulssisignaaliilla (S0)

### Käyttöohjeet

**EU-vaatimustenmukaisuusvakuutus:**  
<http://hgr.io/r/ecp180t>



6LE005373Ab

## ECP180T

### Turvallisuusohjeet

Laitteen saa asentaa ainoastaan sähköalan ammattihenkilö paikallisten asennusstandardien mukaisesti. Älä kytke tai irrota laitetta virtalähteen ollessa päällä. Sen käyttö on sallittua ainoastaan käyttöohjeissa näytetyissä ja ilmaistuissa rajoissa. Laitteeseen liitetyt laitteistot voivat tuhoutua kuorman ylittäessä annetut arvot.

### Toimintaperiaate

Tämä 4 kvadranttipulssimittari mittaa sähköasennuksessa käytettävän aktiivisen energian. Tämä laite voi hallita 2 tariffia 230 VAC -digitaalitulolla.  
 - Aktiivisen energian luokka B (standardin EN 50470 mukaan)  
 - Aktiivinen teholuokka 1 (IEC 62053-21 ja IEC 61557-12 mukaan)  
 - Reaktiivinen energia-luokka 2 (IEC 60253-23 mukaan)  
 - Reaktiivinen teholuokka 2 (IEC 62053-21 mukaan).  
 Tällä laitteella on nestekidenäytön taustavalo ja 3 painiketta, joiden avulla voit lukea energiat, V, I, PF, F, P, Q ja määrittää joitain parametreja.

### Tuote-esittely

LCD-näyttö:

	Σ Energia kaikille tarifeille
	Tariffi
	Valittu mittari (1, 2 tai 3)
	Reaktiivinen teho induktiivinen/kapasiivinen
	Pääenergian laskuri, ei nollattavissa
	Energian osalaskuri, nollattava
	yksiköt
	Energian tuonti (kulutus →) Energian vienti (tuotanto ←)

### Symbolit

- 3x yksi vaihe
- Suojattu kaksoiseristyksellä (luokka II)
- Takaesto: takaisinvirtauksen estävä laite

### Komennot

- OK** -painike: Vahvistaa parametrin (tai numeerisen parametrin numeron) muutoksen tai vastauksen kysymykseen
- Selaspainike**: käytetään valikkosivujen selaukseen tai koko arvon tai parametrin numeron muokkaukseen
- Paluupainike**: käytetään palattaessa päävalikkoon mistä tahansa tai paluuseen edelliseen muokattavaan numeroarvoon
- 1 Optinen metrologinen LED
- 2
- 3

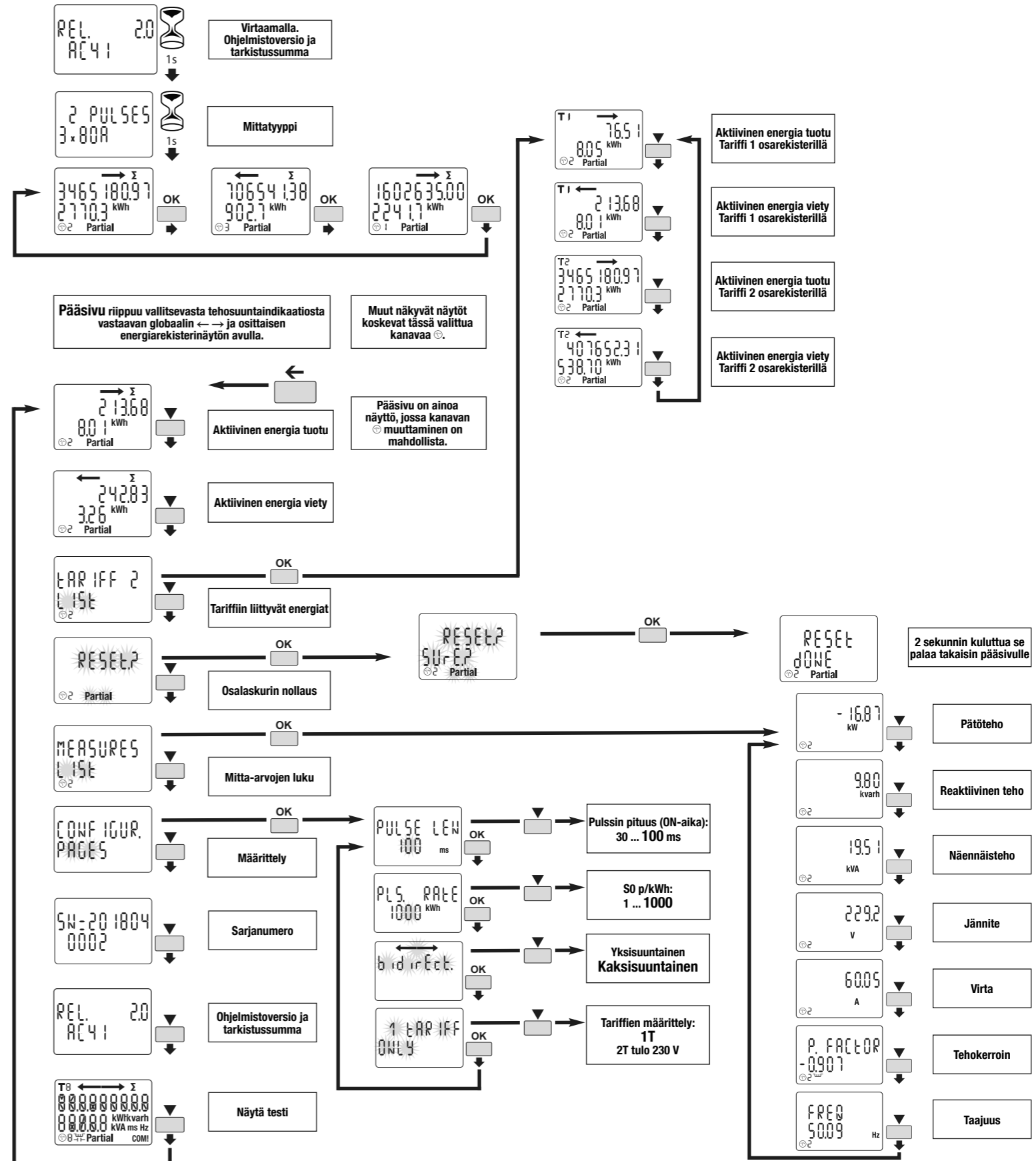
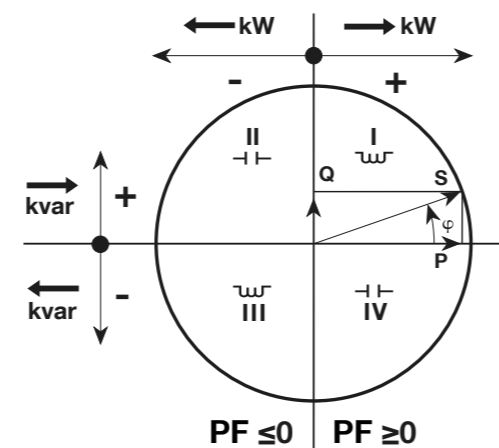
1000 imp/kWh

**Huomio:**  
 Jos näppäintä ei paineta vähintään 20 sekunnin kuluessa, näyttö palaa pääsivulle ja taustavalo sammuu uudelleen.

### Virhe-tila:

Kun osittainen energia vilkkuu, palauta osittainen energia (suurin osittainen energiarekisteri). Kun näytössä näkyy viesti **ERROR N02** tai **ERROR N03**, mittarilla on vika ja se on vaihdettava.

### Tehokerroin Yleisstandardin IEC 62053-23: n mukaan

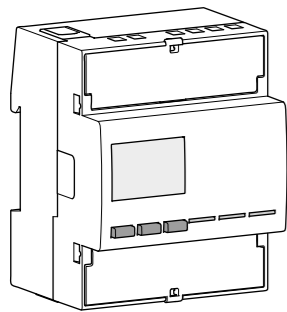


**3x asfaset energimåler, direkte tilkobling 80 A**

med 2 puls (S0) utganger

**Brukerinstruksjoner**

**EU-samsvarserklæring:**  
<http://hgr.io/r/ecp180t>



6LE005373Ab

**ECP180T**

**Sikkerhetsinstruksjoner**

Denne enheten må kun installeres av elektriker i henhold til lokale installasjonsstandarder. Ikke koble til eller trekk ut dette produktet når strømforsyningen er PÅ. Bruk er kun tillatt innenfor de angitte grensene og angitt i installasjonsinstruksjonene. Apparatet og utstyret som er koblet til, kan ødelegges av laster som overstiger de oppgitte verdiene.

**Prinsipiell funksjon**

Denne 4 kvadrantpuls måler, måler den aktive energien som brukes i en elektrisk installasjon. Dette produktet kan avregne 2 takster ved 230 VAC digital inngang.  
 - Aktiv energiklasse B (i henhold til EN 50470)  
 - Aktiv kraftklasse 1 (i henhold til IEC 62053-21 og IEC 61557-12)  
 - Reaktiv energiklasse 2 (i henhold til IEC 62053-23)  
 - Reaktiv effektklasse 2 (i henhold til IEC 62053-21).  
 Dette produktet har en LCD-bakgrunnsbelysning og 3 trykknapper for å lese av verdier V, I, PF, F, P og Q, og for å konfigurere noen parametere.

**Produkt presentasjon**

LCD-skjerm:

- Σ Energi for alle tariffer
- T8 Tariff
- Valgte meter (1, 2 eller 3)
- Reaktiv effekt induktiv/kapasitiv
- Hovedregistret, ikke tilbakestillbar
- Delvis energiregistrering, resettbar
- enheter
- Energiimport (forbruk →)
- Energi eksport (produksjon ←)

**Symbolene**

- 3x en fase
- Beskyttet av dobbel isolasjon (klasse II)
- Backstop: produkt for å hindre reversering av verdier

**Kommandoer**

- OK** - OK-knapp: brukes til å bekrefte en modifisering av en parameter (eller et tall i en numerisk parameter) eller å svare på et spørsmål
- SCROLL** - knapp: brukes til å bla menysider eller for å endre hele verdien eller et siffer i en parameter
- ESCAPE** - knapp: Vanligvis benyttet til å gå tilbake til hovedmenyen fra programmet, eller for å gå tilbake tilbake til forrige verdi ved endring
- Optisk metrologisk LED

**Merk:**  
 Hvis ingen knapp betjenes på 20 sekunder, går displayet tilbake til hovedsiden, og bakgrunnsbelysningen slukker.

**Feiltilstand:**

Når partiel energi blinker, tilbakestill partiel energi (maksimal partiel energiregistrering). Når displayet viser meldingen **ERROR N02** eller **ERROR N03**, har apparatet en feil og må byttes ut.

**Effektfaktor Konvensjon i henhold til IEC 62053-23**

