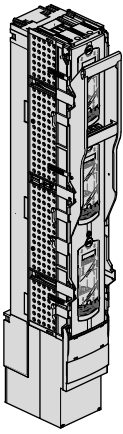


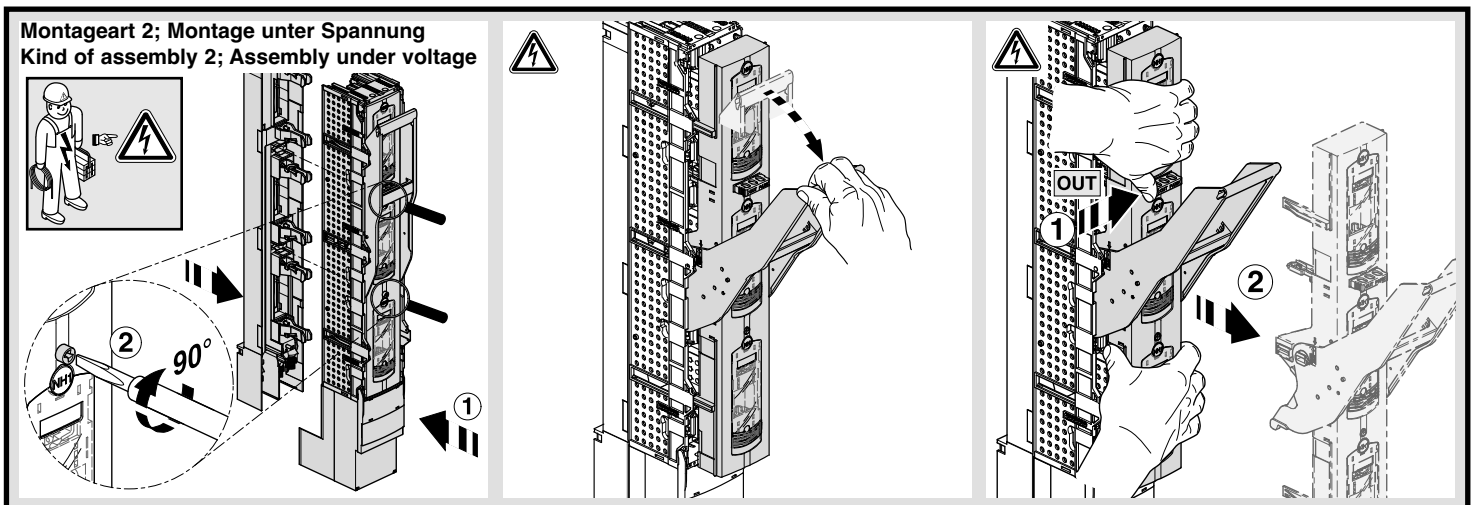
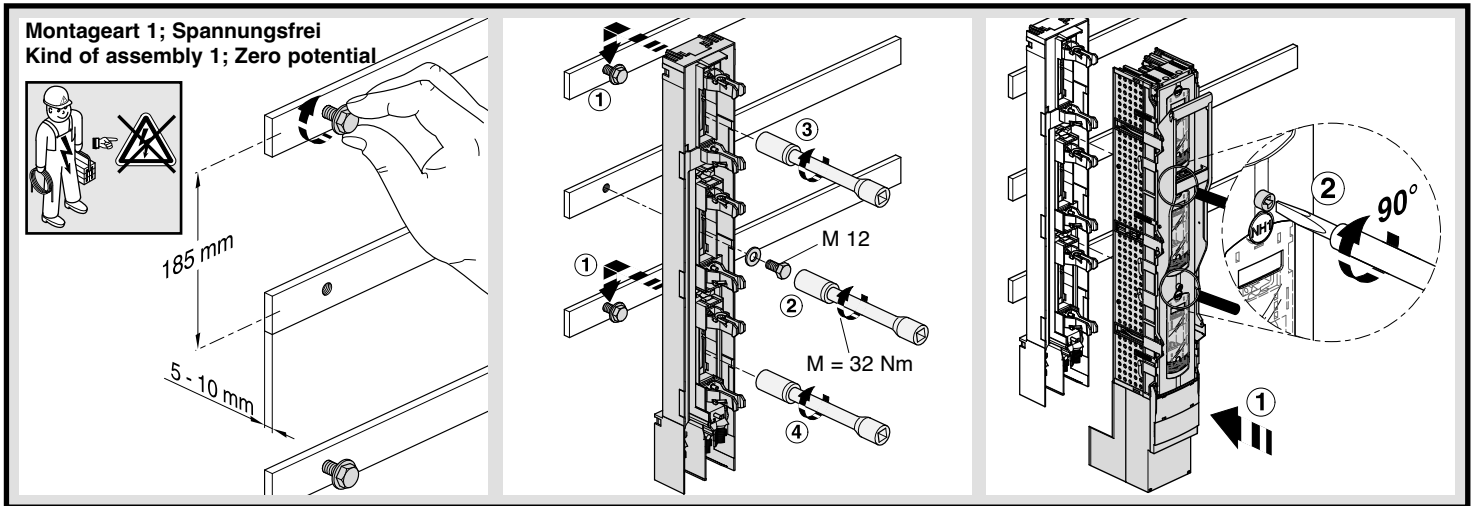
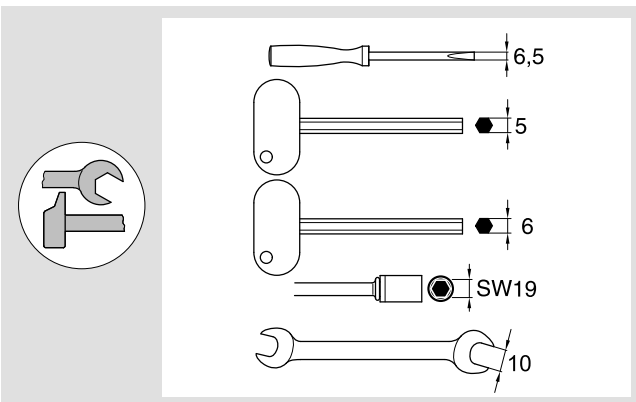
- (D) weber.vertigroup NH-Sicherungs-Lastschaltleiste 1-3
- (FR) weber.vertigroup sectionneur HPC à fusibles 1-3
- (GB) weber.vertigroup NH Fuse-Switches, vertical design 1-3
- (PL) weber.vertigroup NH Rozłącznik bezpiecznikowy listwowy n.n 1-3
- (ES) weber.vertigroup NH Interruptor-Seccionador vertical para fusibles 1-3

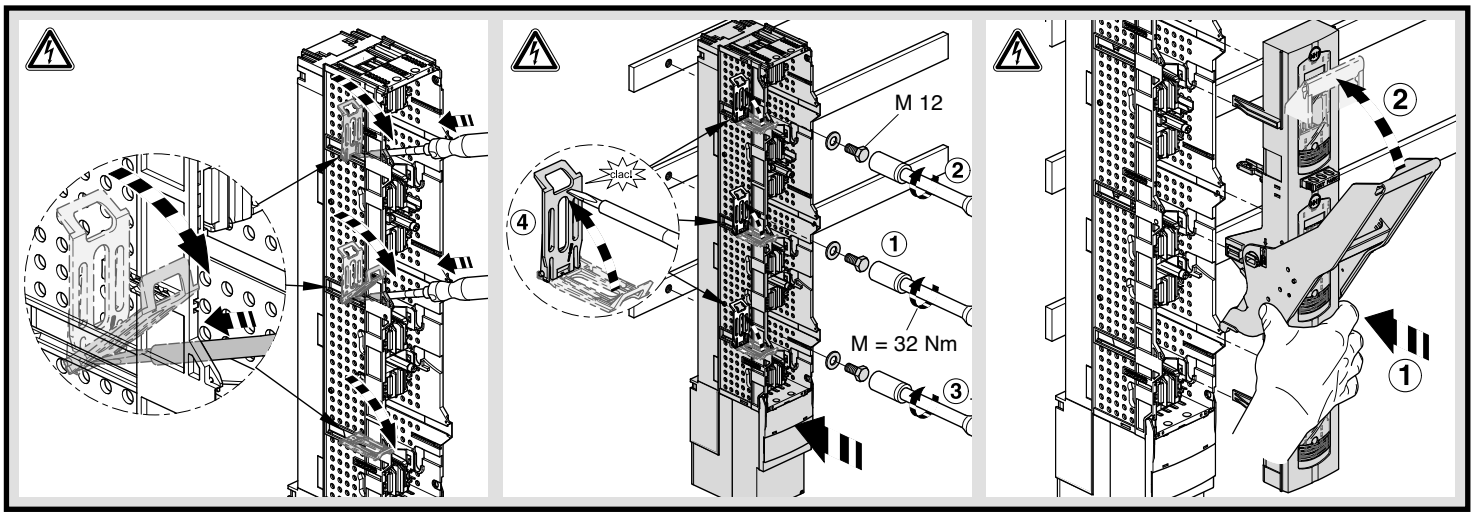
89513-0300



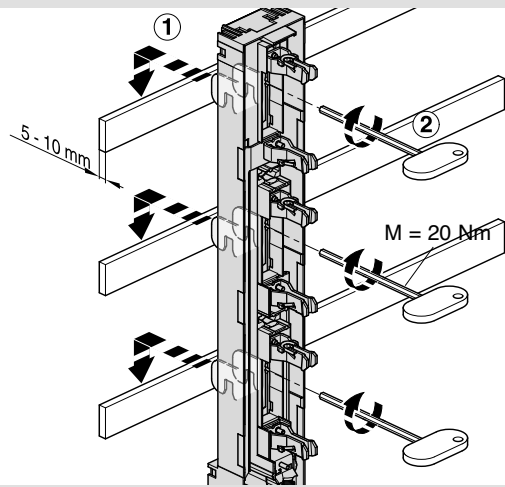
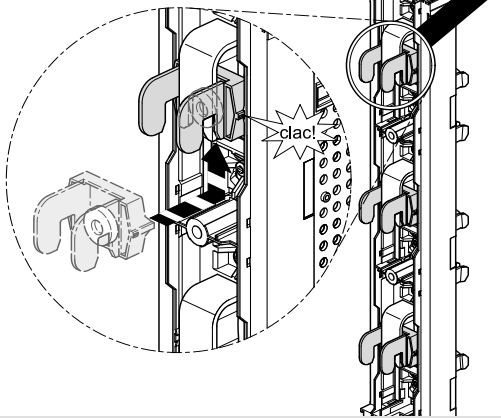
- | | | | | |
|--|--|---|--|--|
| <p>(D)</p> <ul style="list-style-type: none"> • Sicherungseinsätze und Trennmesser mit versilberten Oberflächen einsetzen. • Zügig schalten. | <p>(FR)</p> <ul style="list-style-type: none"> • Veuillez utiliser des fusibles et des couteaux de coupe avec des contacts argentés • Mettre en circuit rapidement | <p>(GB)</p> <ul style="list-style-type: none"> • Use silver-coated fuse-links and solid links. • Operate quickly. | <p>(PL)</p> <ul style="list-style-type: none"> • Wkładki bezpiecznikowe oraz zwieracze nożowe stosuj wyłącznie srebrzone • Łączyć szybko | <p>(ES)</p> <ul style="list-style-type: none"> • utilizar fusibles de cuchilla con contactos plateados • rápida maniobra |
|--|--|---|--|--|

EN/IEC 60947-3
VDE 0660 T107

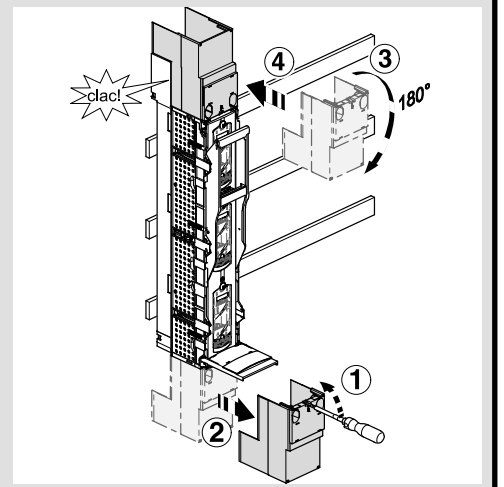
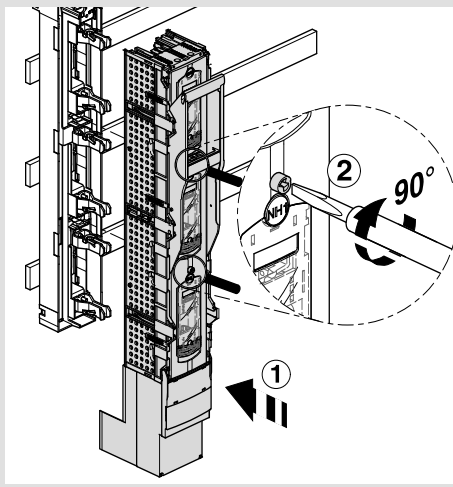
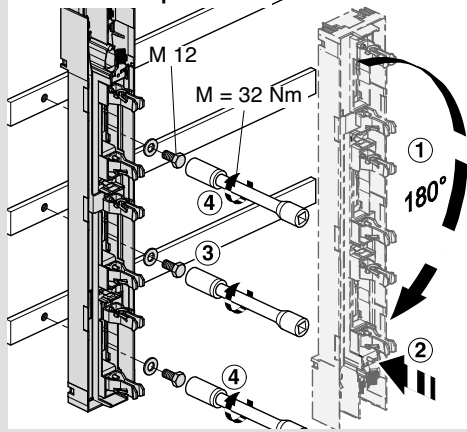




Montageart 3; Spannungsfrei
Kind of assembly 3; Zero potential



Kabelanschluss oben
cabl outlet Top / bottom



Demontage
Demounting

