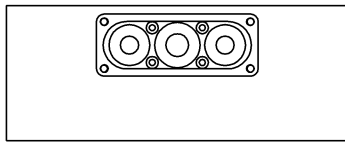
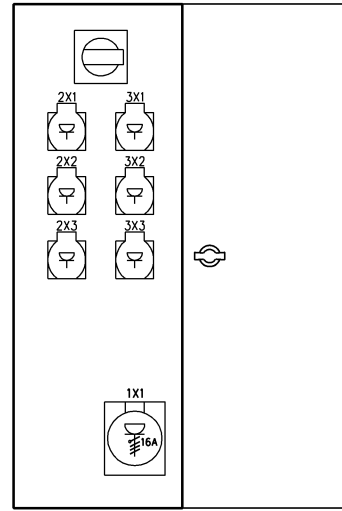
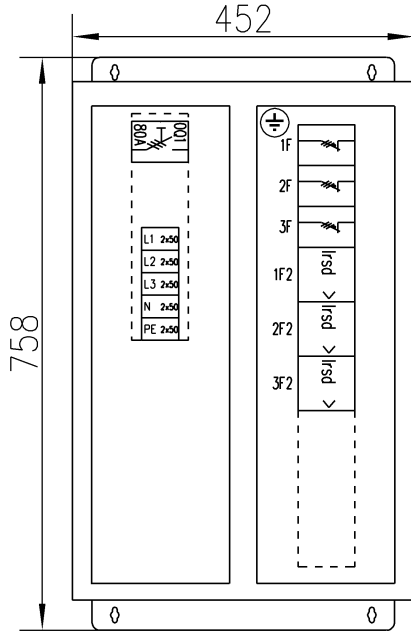


KOTELO:
MAALATTU TERÄS RAL 7032



EN 61 439-3	Sähkö n:o	3436804	Nimellinen toimituskertoimen	0,7
Malli	pinseri 63.0016			
P_L / kW	I_{nA} / A	U_n / V	P_H / kW	
Nimellisjännite	U_n	400 V	Nimellistajuuus	50 Hz
Apupiirin nimellisjännite		- V	Suojous sähköiskulta	Suojamaad. ja kotelointi
Nimellisieristysjännite	U_i	400 V	Maadoitusjärjestelmä	TN-S järjestelmä
Nimellisvirta, keskus	I_{nA}	63 A	Ympäristöolot	Normaalit
Nimellisvirta, piirit	I_{nC}	- A	EMC-käyttöympäristö	A ja B
Terminen rajavirta	$I_{cw 1s}$	< 10 kA	Paino	- kg
Dynaaminen rajavirta	I_{pk}	- kA		

pinseri

	UTU OY MADE IN FINLAND		
MALLI	pinseri 63.0016		
I_{nA}	63 A	EN	61 439-3
U_n	400 V	IP	44
F	50 Hz	TYÖ N:o	

UTU OY
AHJONTIE 1, 28400 ULVILA
Puh. 02-550 800
www.utu.eu

Suunn.	RP	Pvm.	24.6.2020	KOKOONPANOKUVA	Lehti	1/2	Arkistotunnus
Tark.	JK	Muutos		Keskustunnus	Piir. n:o		
Hyv.	PK	Suhde	1:10 (A4)		3436804		

KESKUS	NRO	NIMITYS	A/A	kW	JOHDOTUS
	<p>1</p> <p>2</p> <p>3</p>	<p>SYÖTTÖ 2xAL/CU 50mm2 MAHDOLLISUUS KETJUTUKSELLE</p> <p>3~PISTORASIA 16A</p> <p>3x SCHUKO</p> <p>3x SCHUKO</p>	<p>C16</p> <p>C16</p> <p>C16</p>		