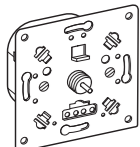


Vriddimmerinsats for kapacitiv last med dobbel strømställare

Bruksanvisning



SBD315RCDS

För din säkerhet

- FARA**
Risk for livshotande skador p.g.a. elektrisk ström
 Allt arbete på apparaten ska utföras av utbildade elektriker. Följ nationella lagar och bestämmelser.
- FARA**
Risk for livshotande skador p.g.a. elektrisk ström.
 Utgångarna kan vara strömförande även när apparaten är avstängd. Koppla alltid ursikringen för den anslutna produktens krets innan arbete utföres.

Beskrivning av vriddimmern

Med vriddimmerinsatsen (nedan kallad dimmer) och dimmerratten kan du tända och släcka eller dimra resistiva och kapacitiva laster som

- Glödlampor och 230 V-halogenlampor
- Lågvoltshalogenlampor med dimbara, elektroniska transformatorer

Dimmern har en dobbel strømställare som garanterar att de anslutna lasterna är helt frånskilda från nätet när de är släckta.

OBS! Apparaten kan skadas.

- Använd alltid apparaten med den specificerade min.lasten.
- Skydda strömkretsen med 10 A om ytterligare last ska anslutas i slinga till apparatens klämmor.

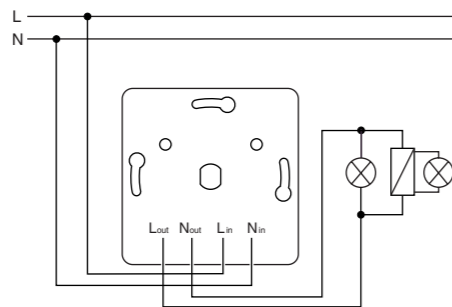
Montering av dimmern

i Om apparaten inte monteras i en enkel, infärd standardbox minskas den maximalt tillåtna lasten p.g.a. den begränsade värmeavledningen:

Las-ten minskas med	Monterad i regelvåggar *	Flera dimrar monterade tillsammans *	I en 1- eller 2-facks ut-anpåliggande dosa	I en 3-facks ut-anpåliggande dosa
25 %	x	x		
30 %			x	
50 %				x

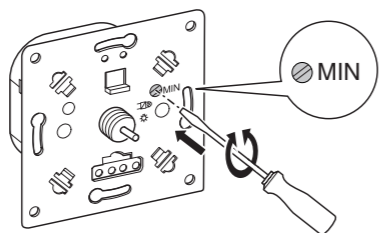
* Om flera faktorer gäller samtidigt, läggs lastreducingarna ihop.

Dra ledningarna till dimmern for önskad applikation.



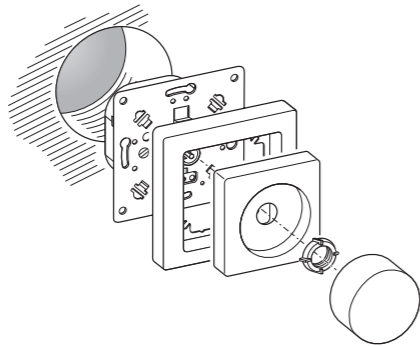
Ställ in ljuskällornas lägsta ljusnivå.

i De anslutna ljuskällorna ska lysa med lägsta ljusnivå när dimmern är tillkopplad och vridströmställaren har dimrats ned. Ställ in lägsta ljusnivå innan tillbehören monteras.

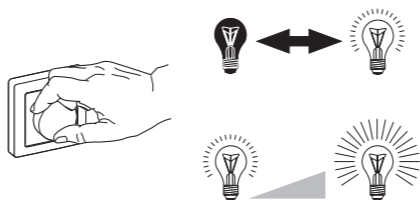


- 1 Slå på dimmern.
- 2 Dimra ned ljusnivån med vridknappen.
- 3 Ställ in minsta ljusnivå med ställskruven (MIN).

Montera dimmern och täcklocken.



Så här manövreras dimmern



Vrid på vridknappen för att tända och släcka de anslutna ljuskällorna och minska eller öka ljusnivån.

Vad ska jag göra om ett problem uppstår?

Den anslutna ljuskällan tänds inte.

- Minska den anslutna effekten.
- Om överlasten orsakats av för hög driftstemperatur går det inte att slå på insatsen igen, utan den måste bytas ut.

Dimmern dimrar ned automatiskt.

- Låt dimmern svalna och minska den anslutna effekten.

Tekniska data

Nätspänning:	230 V AC, 50 Hz
Märklast:	20 - 315 W
Min. last:	20 W
Lasttyp:	Resistiv och kapacitiv last
Kortslutningsskydd:	Elektroniskt
Överspänningsskydd:	Elektroniskt
Drifttemperatur:	+5 °C till +35 °C

Schneider Electric Industries SAS

Vid tekniska frågor vänligenkontakta kundservice.

Schneider Electric Sverige AB

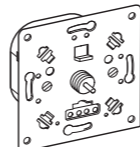
0155-26 54 00

www.schneider-electric.se

Den här produkten ska monteras, anslutas och användas i enlighet med rådande standarder och/eller installationsföreskrifter. Eftersom standarder, specifikationer och konstruktioner ändras ibland ska du alltid kontrollera att informationen i denna publikation stämmer.

Vridimmerinnsats for kapacitiv last med dobbelt bryter

Driftsinstruksr



SBD315RCDS

For din sikkerhet

- FARA**
Livsfare på grunn av elektrisk ström
 Alle inngrep på enheten må kun utføres av opplærte og kvalifiserte elektrikere. Overhold nasjonale forskrifter.
- FARA**
Livsfare på grunn av elektrisk ström.
 Utgangene kan føre elektrisk ström selv om apparatet er koblet ut. Koble alltid sikringen i den tilførende strömkretsen fra strömforsyningen før arbeid med tilkoblede forbrukere.

Dimmerinnsats – innføring

Med vridimmerinnsatsen (heretter kalt "dimmer") kan du bruke vriknappen til å koble og dimme ohmsk og kapasitiv last som

- Glødelamper og 230 V halogenlamper
- Lavvoltshalogenlamper med dimbare elektroniske transformatorer

Dimmere har en dobbelt bryter som sikret at tilkoblet last isoleres fullstendig fra nettspenningen når den kobles ut.

ADVARSEL Enheten kan komme til skade.

- Bruk alltid enheten med den spesifiserte minimale lasten.
- Vern strömkretsen med 10 A hvis flere laster kobles i krets på klemmene på enheten.

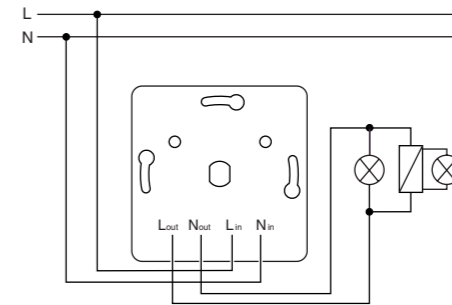
Montere dimmeren

i Den maksimalt tillatte lasten reduseres på grunn av økt varmebortledning hvis enheten ikke monteres i en standard enkelt innfelt innbyggingsboks:

Lastredu- ring med	Montert i bindings- verkvegg *	Flere instal- lert sammen i en kombina- sjon *	I 1- eller 2- kanals uten- påliggende kapsling	i 3-ka- nals uten- påliggen- de kaps- ling
25 %	x	x		
30 %			x	
50 %				x

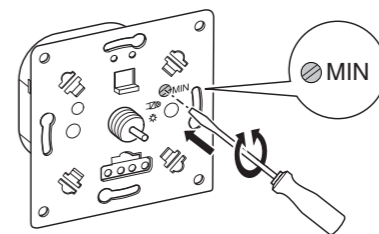
* Adder lastreduksjonen hvis det foreligger flere faktorer.

Kabling av dimmeren for ønsket bruk.



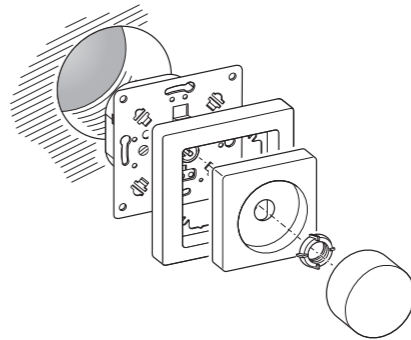
Innstilling av minimalt lysnivå på lampene.

i De tilkoblede lampene bør lyse med minimalt lysnivå når dimmeren er koblet inn og vribryteren er dimmet helt ned. Still inn minimalt lysnivå før tilbehør monteres.

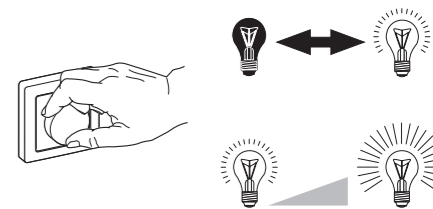


- 1 Koble inn dimmeren.
- 2 Dim lysnivået helt ned ved hjelp av vriknappen.
- 3 Still inn minimalt lysnivå ved hjelp av innstillings- skruen (MIN).

Montere dimmer og dekklokk.



Bruke dimmeren



Lampene slås PÅ/AV ved å vri knappen mot høyre/ venstre.

Lysstyrken økes ved å vri knappen videre mot høyre.

Hva gjør jeg hvis det oppstår et problem?

Den tilkoblede lampen kobles ikke inn.

- Reduser tilkoblet last.
- Hvis det forekommer overbelastning på grunn av for høy driftstemperatur er det ikke mulig å slå på dimmeren igjen. Den må da skiftes ut.

Dimmern dimmer ned av seg selv.

- La dimmeren kjøle seg ned, og reduser tilkoblet last.

Tekniske data

Nettspenning:	AC 230 V, 50 Hz
Merkeström:	20 - 315 W
Minstelast:	20 W
Lasttype:	Ohmsk og kapasitiv last
Kortslutningsvern:	Elektronisk
Överspenningsvern:	Elektronisk
Drifttemperatur:	+5 °C til +35 °C

Schneider Electric Industries SAS

Ta kontakt med kundesenteret i ditt land hvis du har tekniske spørsmål.

Schneider Electric Norge AS

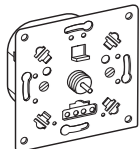
64 98 56 00

www.schneider-electric.no

Dette produktet må installeres, kobles til og brukes i samsvar med gjeldende standarder og/eller installasjonsforskrifter. Ettersom standarder, spesifikasjoner og utforming kan bli endret, bør du alltid be om bekreftelse av informasjon i denne publikasjonen.

Valonsäädin kapasitiivisille kuormille kaksoiskytkimellä

Käyttöohjeet



SBD315RCDS

Käyttäjän turvallisuus

VAARA

Sähkövirta aiheuttaa kuolemanvaaran.
Laitetta saa käsitellä vain ammattitaitoinen sähköasentaja. Noudata maakohtaisia määräyksiä.

VAARA

Sähkövirta aiheuttaa kuolemanvaaran.
Lähdöissä voi olla sähköjännite, vaikka laite on kytketty pois päältä. Kytke aina virta pois ennen yhdistetyissä sähkölaitteissa tehtäviä töitä tuloviran esisulakkeen kautta.

Valonsäätimen esittely

Valonsäätimessä olevalla säätönupilla voidaan kytkeä ja säätää resistiivisiä ja kapasitiivisia kuormia, kuten

- hehkulamppuja ja 230 V halogeenilamppuja
- pienjännitteisiä halogeenilamppuja himmennettävillä elektronisilla muuntajilla

Valonsäätimessä on kaksoiskytkin, jolla voidaan varmistaa, että pois päältä kytketyt valaisimet ovat täysin erillään verkkovirrasta.

VARO

Laitte voi vaurioitua.

- Käytä laitetta aina määrättyllä minimikuormalla.
- Varusta virtapiiri 10 A sulakkeella, jos muita kuormia on yhdistettävä laitteen liittimiin.

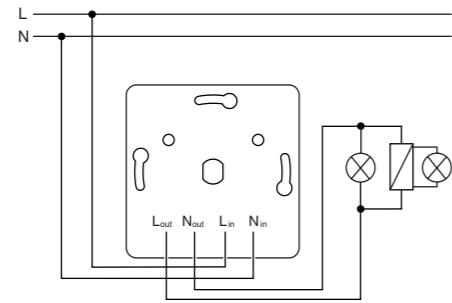
Valonsäätimen asentaminen

i Suurin sallittu kuorma on pienempi alentuneen lämmön hajaantumisen vuoksi, jos laitetta ei asenneta erilliseen uppokojerasiaan:

Kuor- mitus- ta vähen- netty	Rakosei- nään asennet- tuna *	Useampi si- säosa yhdis- tettynä *	1- tai 2-osal- issa pinta- asennetta- vassa kote- lossa	3-osal- issa pinta- asennet- tavassa kotelossa
25 %	x	x		
30 %			x	
50 %				x

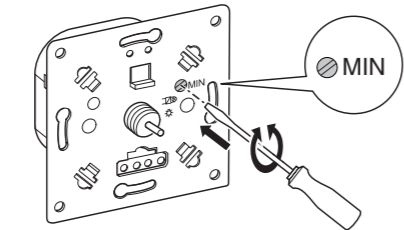
* Mikäli asennusmenetelmiä on useita, laske kuormarasitukset yhteen.

Johdota valonsäädin haluttua sovellusta varten.



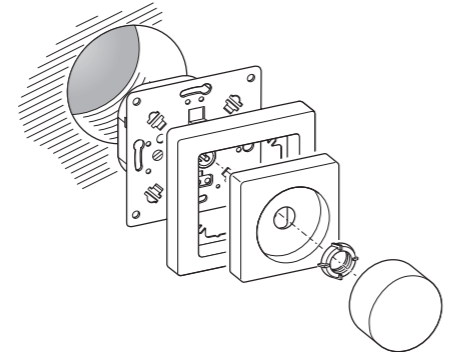
Aseta lamppujen minimikirkkaus.

i Yhdistettyjen lamppujen pitäisi palaa minimikirkkaudella, kun valonsäädin on kytketty päälle ja kiertokytkin on kierretty voimakkaalle himennykselle.
Säädä minimikirkkaus ennen lisävarusteiden asentamista.

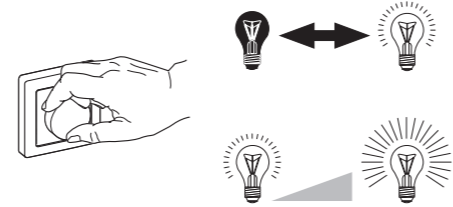


- 1 Kytke valonsäädin päälle.
- 2 Säädä kirkkaus pieneksi käyttämällä säätönuppia.
- 3 Säädä minimikirkkaus säätöruuvilla (MIN).

Asenna valonsäädin ja kannet.



Valonsäätimen käyttö



Kun kiertonuppia kierretään, lamput kytketään päälle ja pois, sekä säädetään kirkkaammiksi tai himmeämmiksi.

Toimenpiteet ongelmatilanteissa

Kytetty valaisin ei syty.

- Laske yhdistettyä kuormaa.
- Jos liian korkea käyttölämpötila aiheuttaa ylikuormituksen, valonsäädintä ei voi kytkeä uudelleen päälle, ja se on vaihdettava.

Valonsäädin sammuttaa valon itsestään.

- Anna valonsäätimen jäähtyä ja vähennä sitten kytkettyä kuormitusta.

Tekniset tiedot

Verkkojännite:	AC 230 V, 50 Hz
Nimelliskuorma:	20 - 315 W
Minimikuorma:	20 W
Kuormatyyppi:	Resistiiviset ja kapasitiiviset kuormat
Oikosulkusuojaus:	Elektroninen
Ylijännitesuojaus:	Elektroninen
Käyttölämpötila:	+5 °C ... +35 °C

Schneider Electric Industries SAS

Voit esittää teknisiä kysymyksiä maasi asiakaspalveluun.

Schneider Electric Finland Oy

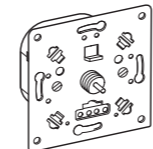
010 446 610

www.schneider-electric.fi

Tuote on asennettava, kytkettävä ja sitä on käytettävä vallitsevien standardien ja/tai asennussääntösten mukaisesti. Vahvista aina tämän julkaisun tiedot koska standardit, tekniset tiedot ja muotoilut muuttuvat ajoittain.

Rotary dimmer insert for capacitive load with double switch

Operating instructions



SBD315RCDS

For your safety

DANGER

Risk of fatal injury due to electrical current
All work on the device should only be carried out by trained and skilled electricians. Observe the country-specific regulations.

DANGER

Risk of fatal injury from electric current.
The outputs may carry an electrical current even when the device is switched off. Always disconnect the fuse in the incoming circuit from the supply before working on connected loads.

Rotary dimmer insert – introduction

With the rotary dimmer insert (hereafter referred to as "dimmer"), you can use a rotary knob to switch and dim ohmic and capacitive loads such as

- Incandescent lamps and 230 V halogen lamps
- Low-voltage halogen lamps with dimmable, electronic transformers

The dimmer has a double switch which ensures that when the connected loads are switched off that they are completely isolated from the mains.

CAUTION

The device can be damaged.

- Always operate the device with the specified minimum load.
- Protect the circuit with 10 A if further loads are to be looped on the device terminals.

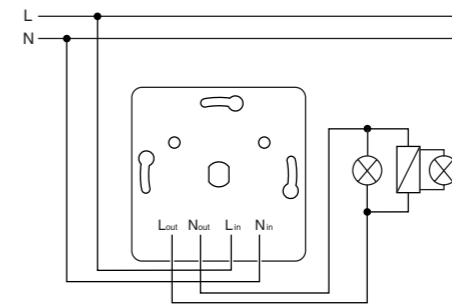
Installing the dimmer

i The maximum allowed load is reduced due to the decreased heat dissipation when you do not install the device into a single standard flush-mounted mounting box:

Load reduction by	Mounted in cavity walls *	Several installed together in combination *	In 1-gang or 2-gang surface-mounted housing	In 3-gang surface-mounted housing
25 %	x	x		
30 %			x	
50 %				x

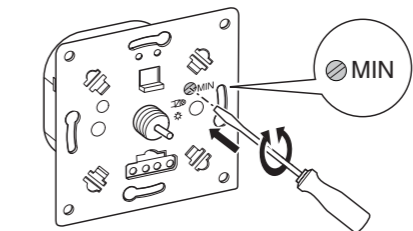
* If several factors apply, add the load reductions together.

Wiring the dimmer for the desired application.



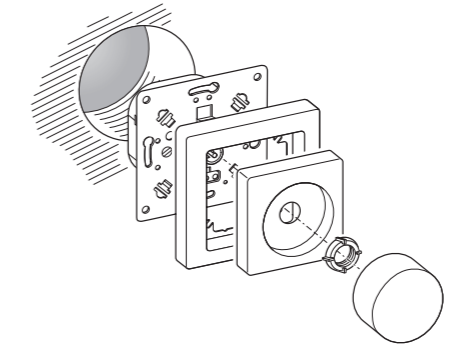
Setting the minimum brightness of the lamps.

i The connected lamps should glow with a minimum brightness when the dimmer is switched on and when the rotary switch has been dimmed down.
Set the minimum brightness before installing the accessories.

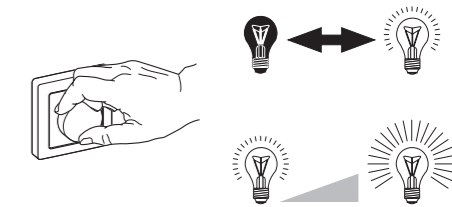


- 1 Switch the dimmer on.
- 2 Dim the brightness right down using the rotary knob.
- 3 Set the minimum brightness using the set-screw (MIN).

Installing the dimmer and covers.



Operating the dimmer



By turning the rotary knob you switch the connected lamps on and off and dim the lamps brighter and darker.

What should I do if there is a problem?

The connected lamp doesn't switch on.

- Reduce the connected load.
- If there is an overload due to the fact that the operating temperature is too high, it will not be possible to switch the dimmer back on and it must be replaced.

The dimmer dims down by itself.

- Allow the dimmer to cool down and reduce the connected load.

Technical data

Mains voltage:	AC 230 V, 50 Hz
Nominal load:	20 - 315 W
Minimum load:	20 W
Load type:	Ohmic and capacitive load
Short-circuit protection:	Electronic
Surge protection:	Electronic
Operating temperature:	+5°C to +35°C

Schneider Electric Industries SAS

If you have technical questions, please contact the Customer Care Center in your country.

www.schneider-electric.com

This product must be installed, connected and used in compliance with prevailing standards and/or installation regulations. As standards, specifications and designs develop from time to time, always ask for confirmation of the information given in this publication.