



## LS967SWWFI Elektroninen ovikello Elektronisk dörrklocka

**FIN** Käyttöohje  
Asennusohje

### 1 Turvallisuusohjeet



#### **VAROITUS**

Ainoastaan sähköalan ammattilaiset saavat asentaa ja kytkeä sähkölaitteita. Jos ohjeita ei noudateta, seurauksena saattaa olla laitteen vaurioituminen, tulipalo ja muita vaaratilanteita.

Sähköiskun vaara. Sähköiskusta voi seurata kuolema. Katkaise aina virransyöttö ennen kuin työskentelet laitteen tai kuorman parissa,

Nämä ohjeet ovat olennainen osa tuotetta, ja ne annetaan loppuasiakkaan säilytettäväksi.

**SWE** Bruksanvisning  
Installationsanvisning

### 1 Säkerhetsinstruktioner



#### **FARA**

Elektrisk utrustning får endast installeras och monteras av fackmän inom elektroteknik. Underlåtenhet att följa instruktionerna kan leda till skador på enheten samt brand och andra faror.

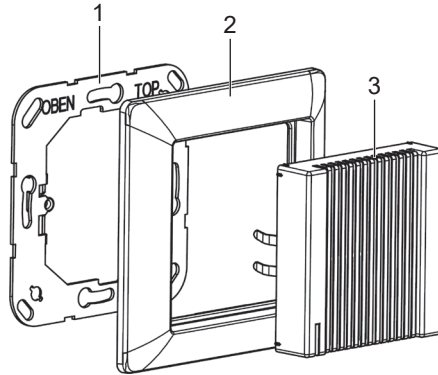
Fara för elektrisk stöt. Elektriska stötar kan vara dödliga. Koppla alltid från innan du utför arbeten på enheten eller belastningen.

Dessa instruktioner är en väsentlig del av produkten och måste förvaras av slutkunden.



## 2 Laitteen osat

Kuva 1: Laitteen osat



- (1) Asennuskehys
- (2) Peitelevy (ei sisälly toimitukseen)
- (3) Elektroninen ovikello

### 3 Käyttötarkoitus

- Kun joku painaa oven ulkopuolelle asennettua painiketta, huoneen sisäpuolelle asennettu ovikello saa signaalin ja antaa huomioäänen.

### 4 Tuotteen ominaisuudet

- Asennus sisätiloihin standardin SFS2284 mukaiseen laitekoteloon
- Ruuvi kiinnitys
- 2 eri äänen voimakkuutta ja korkeutta
- Käyttö painikkeen avulla
- Painikkeeseen on mahdollista asentaa LED-merkkilamppu

### 5 Asentaminen ja sähkökytkentä



#### VAROITUS

Jännitteisten osien koskettaminen aiheuttaa sähköiskun. Sähköiskusta voi seurata kuolema.

Katkaise sähkönsyöttö ennen laitteen tai kuorman parissa työskentelyä. Suojaa kaikki työympäristössä olevat jännitteiset osat.

- Kiinnitä asennuskehys laitekoteloon ruuveilla.
- Asennussyvyys on 0mm eli koko laite on asennuskehysten ja kojerasian ulkopuolella.
- Asenna kojerasiaan erillinen virtalähde.
- Pujota johtimet peitelevyn läpi.
- Kytke laitteet kytkentäkaavion mukaisesti, kuva 2.
- Johdinten kuorintapitus on 10mm.

## 2 Enhetens komponenter

Bild 1: Enhetens komponenter

- (1) Monteringsram
- (2) Täckram (medföljer inte)
- (3) Elektronisk dörrklocka

### 3 Avsedd användning

- Till inomhus installerad dörrklocka ger en ljudsignal, om någon trycker på knappen som är installerad ytterom dörren.

### 4 Produktens egenskaper

- Montering inomhus i en apparatdosa som uppfyller standarden SFS2284
- Skruvfästning
- 2 valbara volym och ton
- Användning med en knapp
- Det är möjligt att ansluta en LED-signallampa till knappen

### 5 Montering och elanslutning

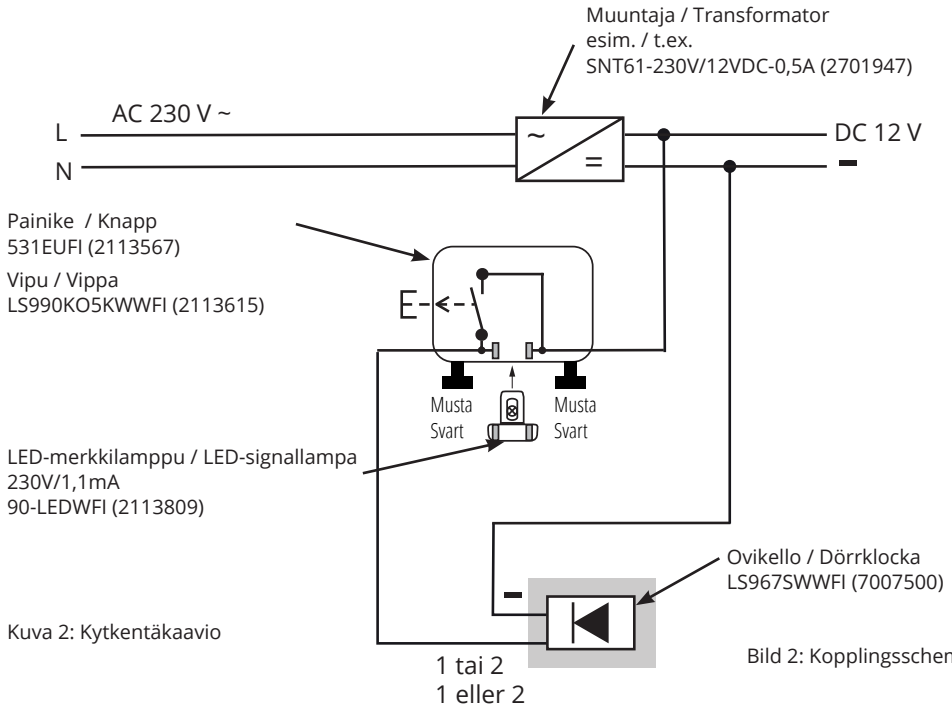


#### FARA

Elchock vid beröring av strömförande delar. Elchock kan vara dödligt.

Innan du utför arbete på enheten eller belastningen koppla från alla motsvarande krets brytare. Täck över strömförande delar i arbetsmiljön.

- Fäst monteringsramen med skruvar till apparatdosan.
- Installationsdjupet är 0mm, dvs. hela enheten är utanför monteringsramen och apparatdosan.
- Installera en separat strömkälla inne i apparatdosan.
- Träd ledarna genom täckramen.
- Anslut enheterna enligt kopplingschemat, bild 2.
- Skala ledarna 10mm .



- Kytke painikkeesta tuleva johdin valitsemasi äänen voimakkuuden ja korkeuden mukaan ovikellon liittimeen [1] tai [2], katso kuva 3.
- Kytke muuntajan [-] liitin ovikellon [-] liittimeen.
- Kytke johtimet ovikellon liittimiin painamalla liittinten vapautinta.
- Aseta peitelevy asennuskehysten päälle ja kiinnitä kokoonpano painamalla ovikello paikalleen.
- Kytke verkkojännite päälle.
- Anslut ledaren från knappen till dörrklockans plint [1] eller [2], beroende på önskad volym och ton. Se bild 3.
- Anslut ledaren från transformatorns [-] plint till dörrklockans [-] plint.
- Anslut ledarna till dörrklockans plintar genom att trycka på frigöraren.
- Placera täckramen på monteringsramen och fäst sammansättningen genom att trycka dörrklockan på plats.
- Slå på nätspänningen.

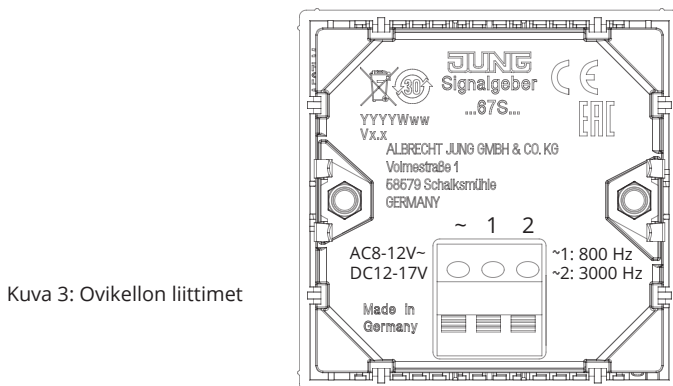


Bild 3: Plintar på dörrklockans baksida

## 6 Tekniset tiedot

Äänen voimakkuus ja korkeus (1 m etäisyys ja AC 12 V ~)	
Liitin 1	n. 82 dB (n. 800 Hz)
Liitin 2	n. 96 dB (n. 3000 Hz)
Virran kulutus	
AC 12 V ~	n. 24 mA
DC 12 V	n. 12 mA
Johtimet ilman holkkia	
Harvasäikeinen	max. 1.0 mm <sup>2</sup>
Yksilankainen	max. 1.5 mm <sup>2</sup>

## 7 Takuu

Ensto asennustarvikkeiden takuu-aika on 2 vuotta myyntipäivästä, kuitenkin enintään 3 vuotta valmistuspäivästä. Takuuehdot, katso [www.ensto.com](http://www.ensto.com).

## 8 Materiaalien kierrätys ja lajittelu



**Älä hävitä sähkölaitteita, elektroniikkalaitteita ja niiden lisävarusteita talousjätteen mukana.**

- Kun laite on elinkaarensa lopussa, se on hävitettävä asianmukaisesti paikallisia kierrätysohjeita noudattaen.
- Laitteen pahvipakkaus soveltuu laitettavaksi sellaisenaan pahvinkeräykseen.

## 6 Tekniset tiedot

Volym och ton (1 m avstånd och AC 12 V ~)	
Plint 1	n. 82 dB (n. 800 Hz)
Plint 2	n. 96 dB (n. 3000 Hz)
Energiförbrukning	
AC 12 V ~	n. 24 mA
DC 12 V	n. 12 mA
Ledare utan ändhylsa	
Fåkardelig	max. 1.0 mm <sup>2</sup>
Enkelkardelig	max. 1.5 mm <sup>2</sup>

## 7 Garanti

Garantitiden för Ensto installationsprodukter är 2 år räknad från inköpsdagen, dock inte längre än 3 år från tillverkningsdagen.

Garantivillkoren, se [www.ensto.com](http://www.ensto.com).

## 8 Avfallshantering



**Kassera inte elektriska och elektroniska enheter inklusive deras tillbehör med hushållsavfallet.**

- När enheten är i slutet av sin livscykel måste den kasseras korrekt enligt lokala riktlinjer för återvinning.
- Enhetens kartongförpackning är lämplig för återvinning.



# ENSTO

Ensto Building Systems Finland Oy  
Ensio Miettisen katu 2, P.O. Box 77  
FIN-06101 Porvoo, Finland  
Tel. +358 204 76 21  
[www.ensto.com](http://www.ensto.com)

