



# G3G160CU1330

Yhdeltä puolelta imevä kaavullinen keskipakopuhallin



Yhdeltä puolelta imevä keskipakopuhallin eteenpäin taivutetuin siivin.

- Tachoulostulo
- Pehmeäkäynnistys
- Moottorivirran rajoitus
- Säätösisääntulo 0-10 VDC/PWM
- 10 VDC ulostulo, max 1,1 mA

HUOM! \*\*\* Pelkän moottoripellin kanssa asennettuna korvaa aikaisemmat mallit  
R3G160AC5001  
R3G160AC5011  
R3G160AC5012  
R3G160AC5013  
(Moottoripellin kiinnitysreikiä suurennettava joissakin sovelluksissa!)

## Tekniset tiedot

<b>Kuvaus</b>	Yhdeltä puolelta imevä kaavullinen keskipakopuhallin
<b>Jännite</b>	1~230 VAC
<b>Jännitealue</b>	200 ... 240 VAC
<b>Taajuus</b>	50/60 Hz
<b>Teho</b>	145 W
<b>Nimellisvirta</b>	1,2 A
<b>Kierrosluku</b>	2000 rpm
<b>Ilmavirta</b>	172.00 l/s
<b>Ilmavirta</b>	620.0 m3/h
<b>Käyttölämpötila-alue</b>	-40...+80°C
<b>Pyörimissuunta</b>	Myötäpäivään katsottuna roottoriin päin
<b>Moottorin tyyppi</b>	M3G055-DF
<b>Moottorin malli</b>	Elektronisesti kommutoitu ulkorootorimoottori integroidulla käyttöelektronikalla
<b>Moottorisuoja / Suoja</b>	Moottorin ja elektronikan sisäänrakennettu lämpösuoja
<b>Suojausluokka</b>	IP54
<b>Moottorin eristysluokka</b>	B
<b>Laakerit</b>	Kuulalaakerit
<b>Siipipyörä</b>	PA muovi
<b>Runko / kaapu</b>	Alumiinivalua
<b>Asennusasento</b>	Akseli vaakasuoraan tai roottori alas (pyynnöstä myös roottori ylös)
<b>Sähköinen kytkentä</b>	Kaapeli 450 mm
<b>Hyväksynnät</b>	EN60034-1; EN 60204-1; EN 60335-1; CE; CSA C22.2 No 77 + CAN/CSA-E60730-1; EAC; UL 1004-7+ 60730-1
<b>Koko</b>	160 mm
<b>Paino</b>	3.0 kg
<b>Korvaa aikaisemmat mallit</b>	G3G160AC5001, G3G160AC5011, G3G160AC5012, G3G160AC5013; (pelkän moottoripellin kanssa asennettuna korvaa myös R3G160AC5001*, R3G160AC5011*, R3G160AC5012*, R3G160AC5013*)
<b>Tuotenumero</b>	G3G160CU1330

Katso päivitetty tiedot netistä [www.ebmpapst.fi](http://www.ebmpapst.fi)



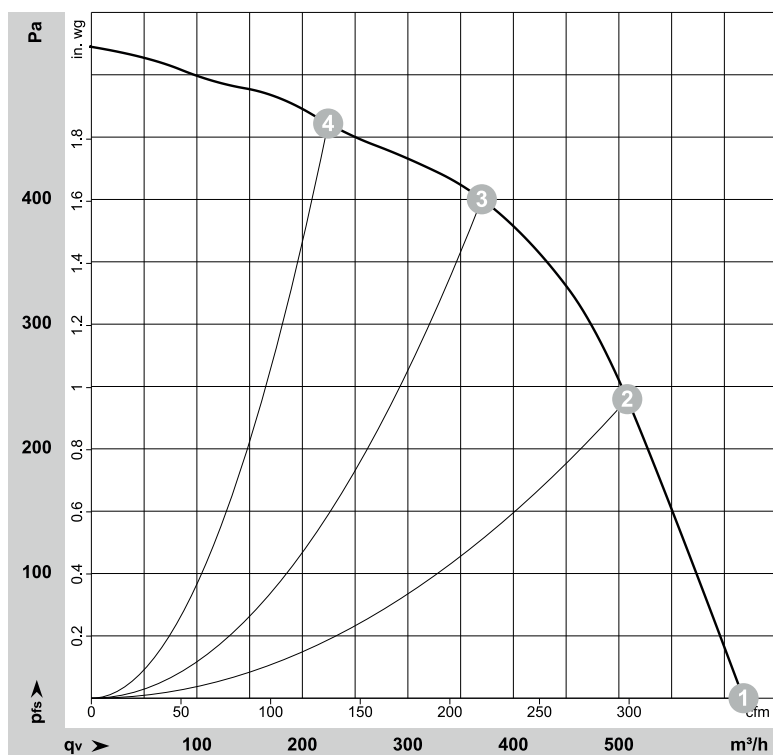
# G3G160CU1330

Yhdeltä puolelta imevä kaavullinen keskipakopuhallin

## Tarvikkeet G3G160CU1330

Nimitys	Tuotenumero	Tiedot
RM-ECi	358-RMECI	Yleissäädin potentiometri
RM-ECs	RM-ECs	Yleissäädin potentiometri
RM-ECv	358-RMECV	Yleissäädin potentiometri

## Ominaiskäyrä



## Measured values

	Wired	U	f	n	P <sub>ed</sub>	I	LpA <sub>in</sub>	LwA <sub>in</sub>	q <sub>v</sub>	P <sub>fs</sub>	q <sub>v</sub>	P <sub>fs</sub>
		V	Hz	min <sup>-1</sup>	W	A	dB(A)	dB(A)	m <sup>3</sup> /h	Pa	cfm	in. wg
1	1~	230	50	2000	145	1.20	70	76	620	0	365	0.00
2	1~	230	50	2245	136	1.13	67	73	510	240	300	0.96
3	1~	230	50	2385	107	0.91	65	72	370	400	220	1.61
4	1~	230	50	2500	79	0.68	65	72	225	460	130	1.85

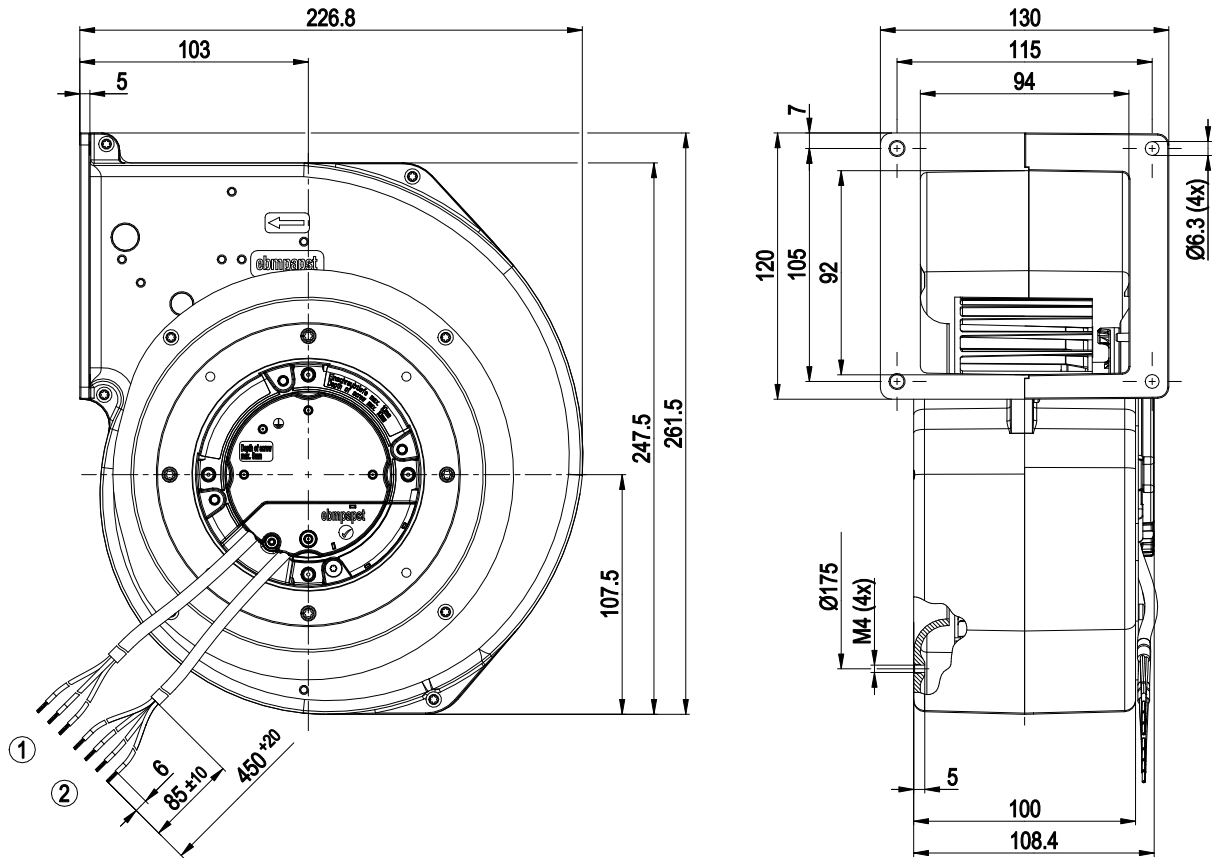
Wired = Wiring · U = Voltage · f = Frequency · n = Speed (rpm) · P<sub>ed</sub> = Power consumption · I = Current draw · LpA<sub>in</sub> = Sound pressure level intake side · LwA<sub>in</sub> = Sound power level intake side  
 q<sub>v</sub> = Air flow · p<sub>fs</sub> = Pressure increase



# G3G160CU1330

Yhdeltä puolelta imevä kaavullinen keskipakopuhallin

## Piirros



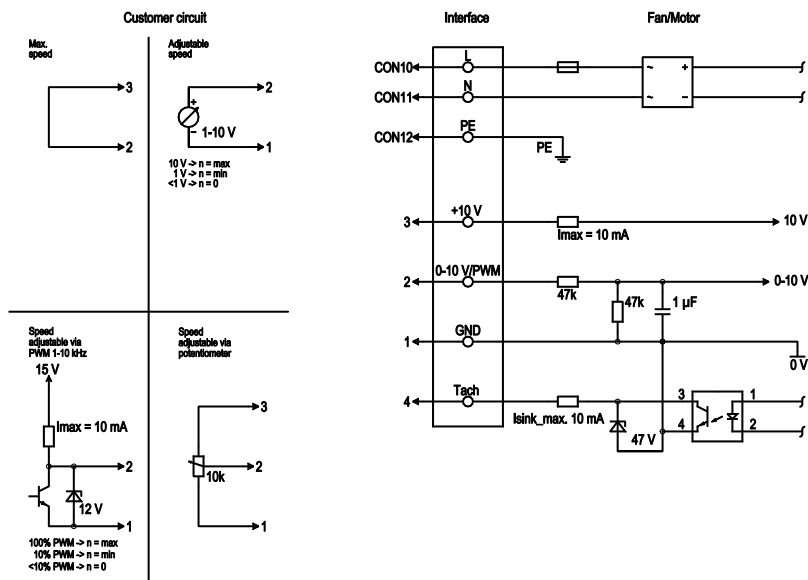
1	Cable PVC AWG20	3x splice	2	Cable PVC AWG22
	4x splice			



# G3G160CU1330

Yhdeltä puolelta imevä kaavullinen keskipakopuhallin

## Kytentäkaavio



No.	Conn.	Designation	Color	Function/assignment
	CON10	L	black	Supply connection, power supply, phase, see nameplate for voltage range
	CON11	N	blue	Supply connection, power supply, neutral conductor, see nameplate for voltage range
	CON12	PE	green/yellow	Ground connection
	2	0- 10V PWM	yellow	0-10 V / PWM control input, R <sub>i</sub> =100 kΩ, SELV
	4	Tach	white	Tach output, open collector, 1 pulse per revolution, I <sub>sink</sub> max = 10 mA, SELV
	3	+10 V	red	Fixed voltage output 10 VDC ±3 %, I <sub>max</sub> 10 mA, short-circuit-proof, power supply for ext. devices (e.g. pot), SELV
	1	GND	blue	Reference ground for control interface, SELV

## Yhteystiedot

### ebm-papst Oy

Puistotie 1

02760 Espoo

Puh. (09) 8870 220

Fax (09) 8870 2213

mailbox@ebmpapst.fi

www.ebmpapst.fi