

Tietolehti

Hydrauliset tiedot

Suurin sallittu käyttöpaine <i>PN</i>	10 bar
Nostokorkeus H_{max}	12,0 m
Virtaama Q_{max}	34,0 m ³ /h
Vähimmäistulokorkeus 50 °C:ssa	5 m
Vähimmäistulokorkeus 95 °C:ssa	12 m
Vähimmäistulokorkeus 110 °C:ssa	18 m
Aineen min. lämpötila T_{min}	-10 °C
Aineen maks. lämpötila T_{max}	90 °C
Ympäristölämpötila min. T_{min}	-10 °C
Maks. ympäristölämpötila T_{max}	40 °C

Moottorin tiedot

Energiätehokkuusindeksi (EEI)	0,17
Verkkoliitäntä	1~230 V ±10%, 50/60 Hz
Nimellisvirta I_N	0,2 A
Nimellisvirta I_N	2,46 A
Nimellisteho P_2	470 W
Kierrosluku min. n_{min}	650 1/min
Kierrosluku maks. n_{max}	3350 1/min
Tehon kulutus (min) P_{1min}	10 W
Tehon kulutus P_{1max}	560 W
Häiriösäteily	EN 61800-3;2004+A1;2012 / kotitalousympäristö (C1)
Häiriönsieto	EN 61800-3;2004+A1;2012 / teollisuusympäristö (C2)
Eristysluokka	F
Kotelointiluokka	IPX4D

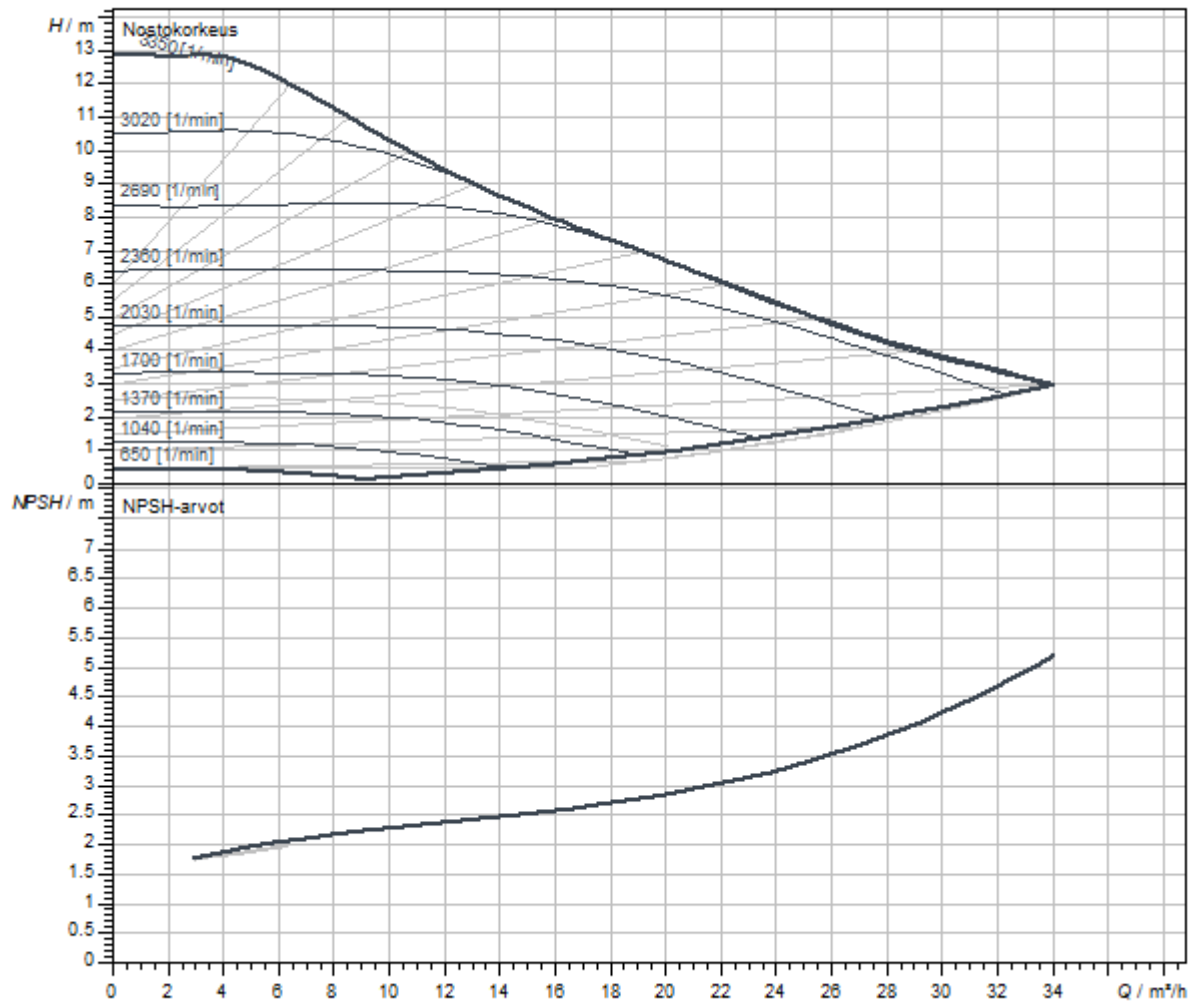
Asennusmitat

Imupuolella putkiliitäntä	DN 50
Painepuolella putkiliitäntä	DN 50
Asennuspituus l_0	280 mm

Materiaalit

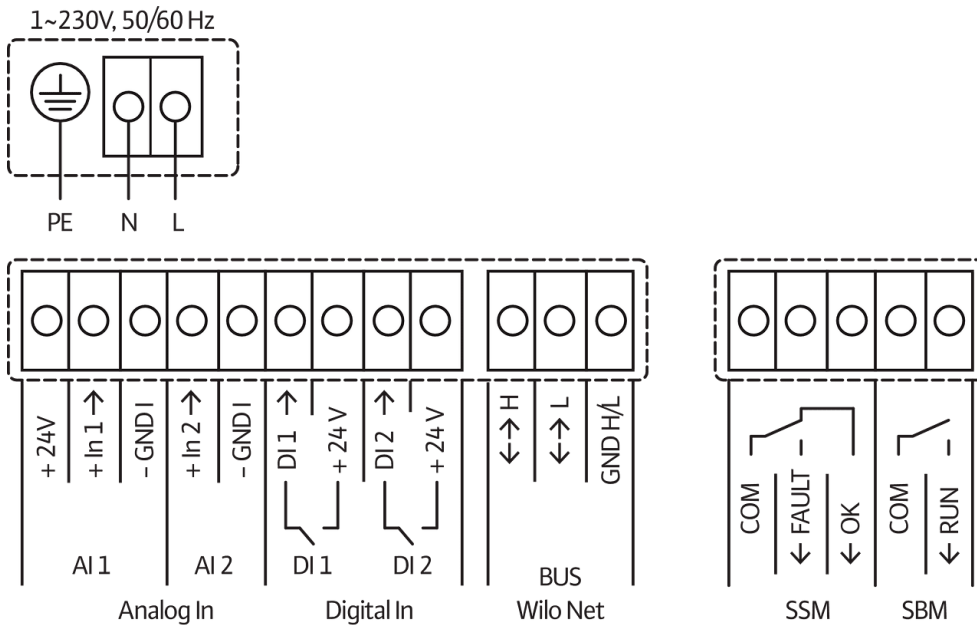
Pumpun pesä	Valurauta
Juoksupyörä	PPS-GF40
Akseli	1.4028, DLC-pinnoitettu
Laakerin materiaali	Hiili, antimonikyllästetty

Ominaiskäyrät



Liitinkaavio

Vakio: 1~ 230 V, 50/60 Hz, lisävaruste: 3~ 230 V, 50/60 Hz



SSM: yleishälytys (avautuva kosketin normin VDI 3814 mukaan, kuormitettavuus 1 A, 250 V ~)