

Tietolehti

Hydrauliset tiedot

| | |
|---|------------------------|
| Suurin sallittu käyttöpain <i>PN</i> | 10 bar |
| Nostokorkeus H_{max} | 15,0 m |
| Virtaama Q_{max} | 20,5 m ³ /h |
| Vähimmäistulokorkeus 50 °C:ssa | 5 m |
| Vähimmäistulokorkeus 95 °C:ssa | 12 m |
| Vähimmäistulokorkeus 110 °C:ssa | 18 m |
| Aineen min. lämpötila T_{min} | -10 °C |
| Aineen maks. lämpötila T_{max} | 90 °C |
| Ympäristölämpötila min. T_{min} | -10 °C |
| Maks. ympäristölämpötila T_{max} | 40 °C |

Moottorin tiedot

| | |
|----------------------------------|--|
| Energiätehokkuusindeksi (EEI) | 0,17 |
| Verkkoliitäntä | 1~230 V ±10%, 50/60 Hz |
| Nimellisvirta I_N | 0,2 A |
| Nimellisvirta I_N | 2,23 A |
| Nimellisteho P_2 | 433 W |
| Kierrosluku min. n_{min} | 650 1/min |
| Kierrosluku maks. n_{max} | 4950 1/min |
| Tehon kulutus (min) P_{1min} | 10 W |
| Tehon kulutus P_{1max} | 510 W |
| Häiriösäteily | EN 61800-3;2004+A1;2012 / kotitalousympäristö (C1) |
| Häiriönsieto | EN 61800-3;2004+A1;2012 / teollisuusympäristö (C2) |
| Eristysluokka | F |
| Kotelointiluokka | IPX4D |

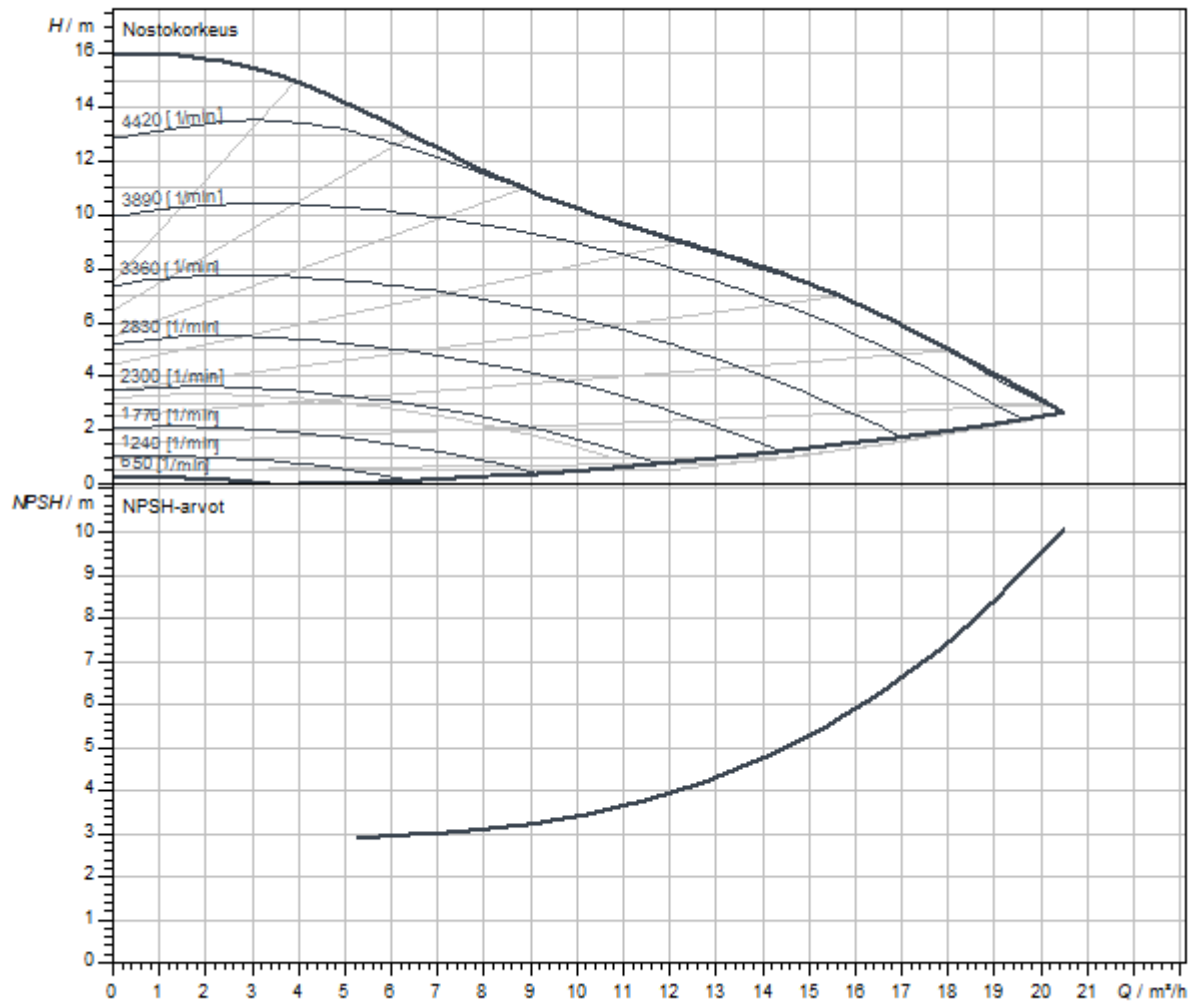
Asennusmitat

| | |
|-----------------------------|--------|
| Imupuolella putkiliitäntä | DN 32 |
| Painepuolella putkiliitäntä | DN 32 |
| Asennuspituus l_0 | 220 mm |

Materiaalit

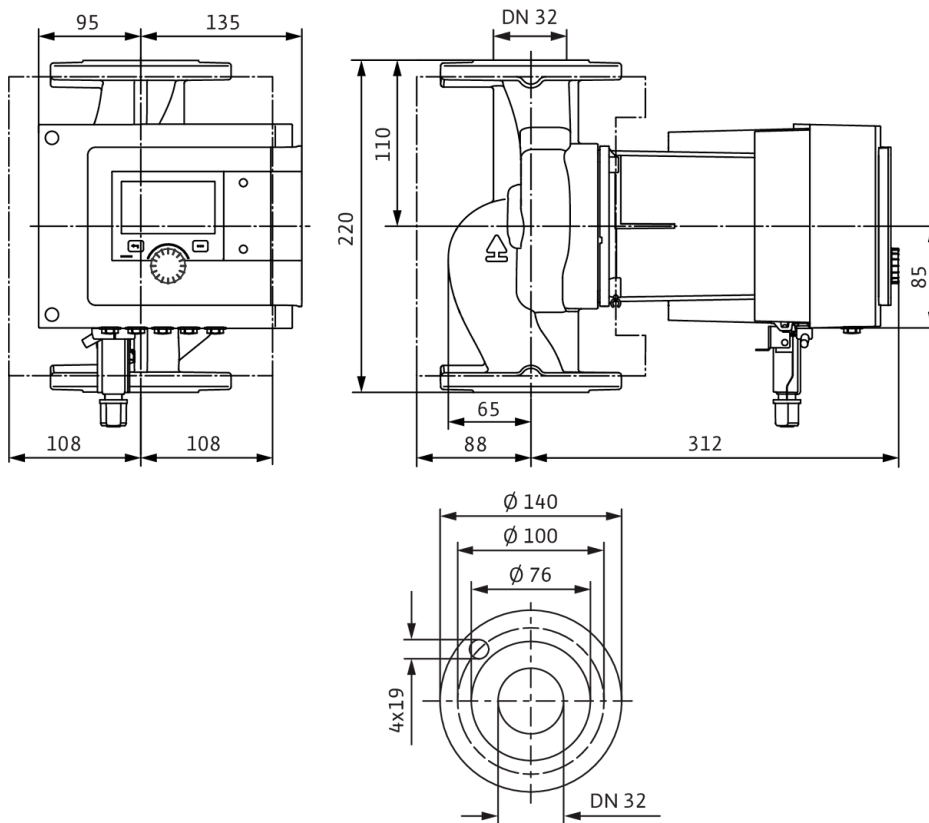
| | |
|---------------------|--------------------------|
| Pumpun pesä | Valurauta |
| Juoksupyörä | PPS-GF40 |
| Akseli | 1.4028, DLC-pinnoitettu |
| Laakerin materiaali | Hiili, antimonyllästetty |

Ominaiskäyrät



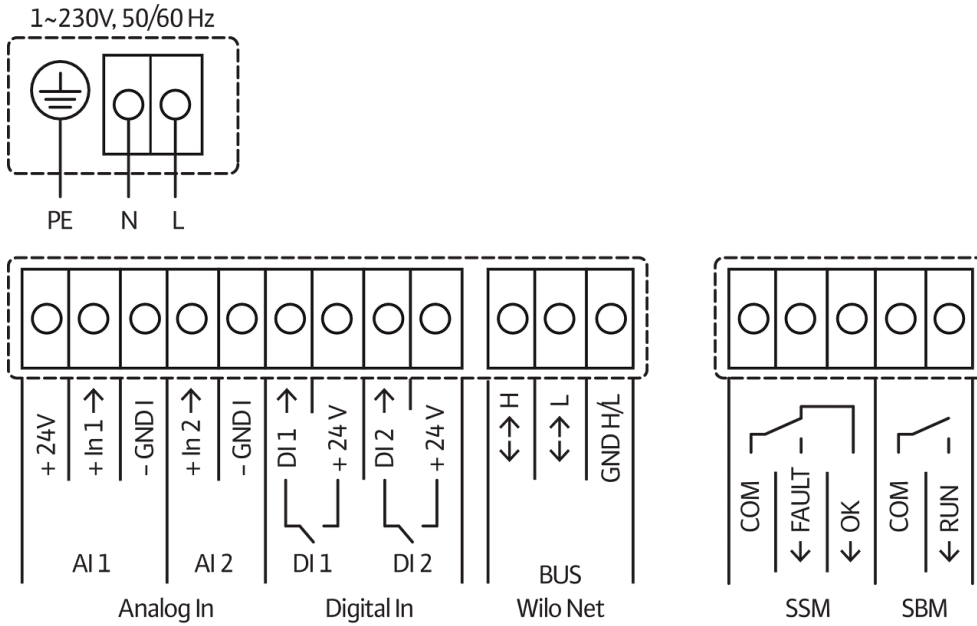
Mitat ja mittapiirrokset

Stratos MAXO 32/0,5-16 PN6/10-R7



Liitinkaavio

Vakio: 1~ 230 V, 50/60 Hz, lisävaruste: 3~ 230 V, 50/60 Hz



SSM: yleishälytys (avautuva kosketin normin VDI 3814 mukaan, kuormitettavuus 1 A, 250 V ~)