

## Tietolehti

## Hydrauliset tiedot

Suurin sallittu käyttöpain <i>PN</i>	10 bar
Nostokorkeus $H_{max}$	16,0 m
Virtaama $Q_{max}$	53,0 m <sup>3</sup> /h
Vähimmäistulokorkeus 50 °C:ssa	7 m
Vähimmäistulokorkeus 95 °C:ssa	15 m
Vähimmäistulokorkeus 110 °C:ssa	23 m
Aineen min. lämpötila $T_{min}$	-10 °C
Aineen maks. lämpötila $T_{max}$	90 °C
Ympäristölämpötila min. $T_{min}$	-10 °C
Maks. ympäristölämpötila $T_{max}$	40 °C

## Moottorin tiedot

Energiätehokkuusindeksi (EEI)	0,17
Verkkoliitäntä	1~230 V ±10%, 50/60 Hz
Nimellisvirta $I_N$	0,3 A
Nimellisvirta $I_N$	6,52 A
Nimellisteho $P_2$	1272 W
Kierrosluku min. $n_{min}$	500 1/min
Kierrosluku maks. $n_{max}$	3200 1/min
Tehon kulutus (min) $P_{1min}$	20 W
Tehon kulutus $P_{1max}$	1480 W
Häiriösäteily	EN 61800-3;2004+A1;2012 / kotitalousympäristö (C1)
Häiriönsieto	EN 61800-3;2004+A1;2012 / teollisuusympäristö (C2)
Eristysluokka	F
Kotelointiluokka	IPX4D

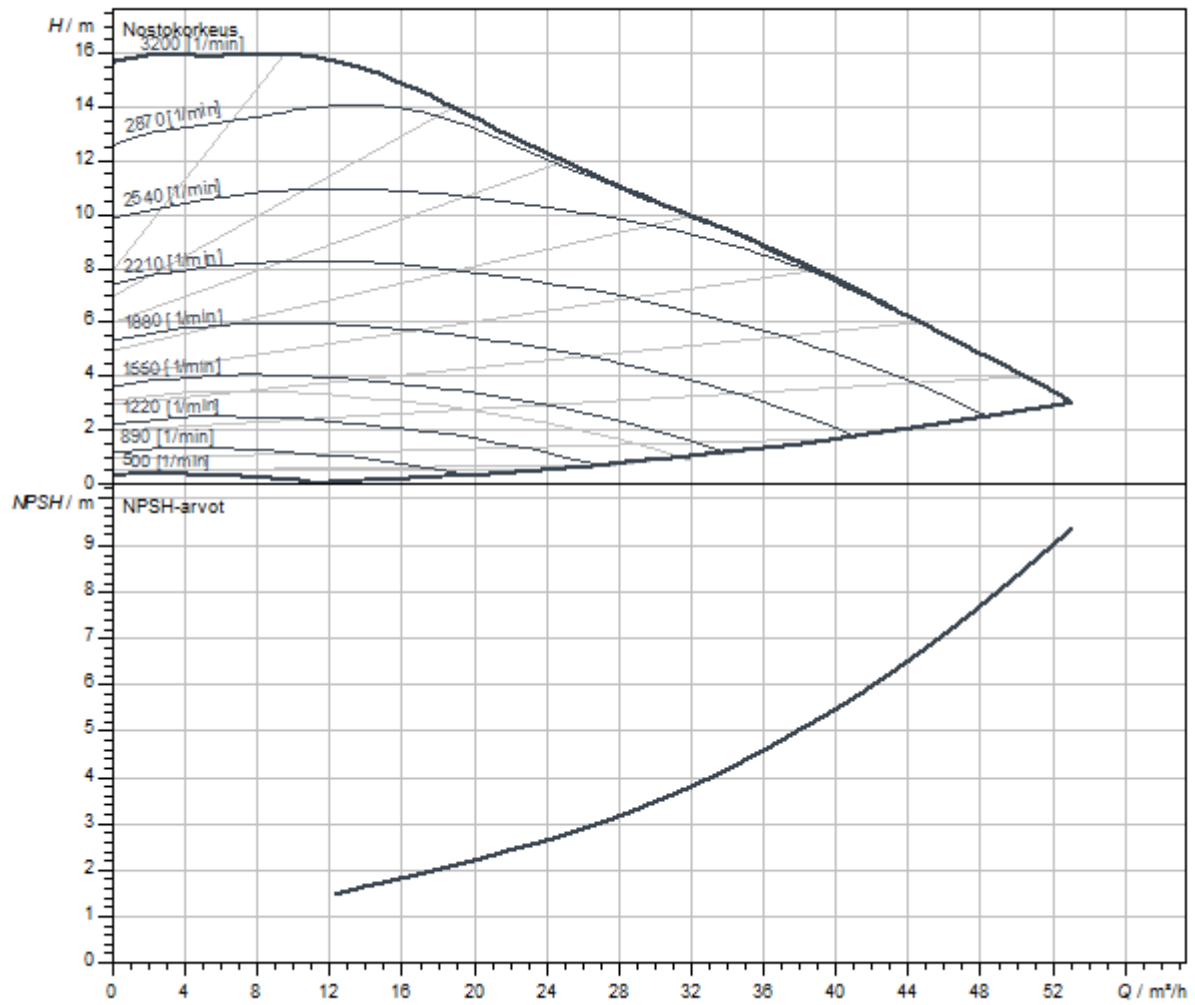
## Asennusmitat

Imupuolella putkiliitäntä	DN 50
Painepuolella putkiliitäntä	DN 50
Asennuspituus $l_0$	340 mm

## Materiaalit

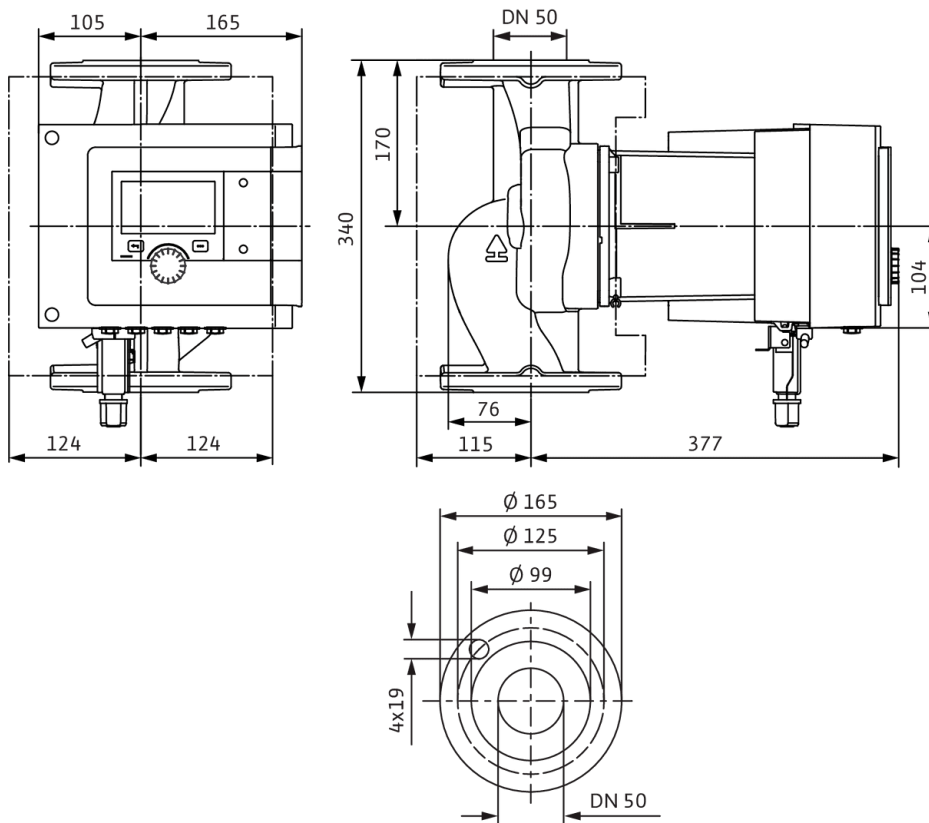
Pumpun pesä	Valurauta
Juoksupyörä	PPS-GF40
Akseli	1.4028, DLC-pinnoitettu
Laakerin materiaali	Hiili, antimonikyllästetty

Ominaiskäyrät



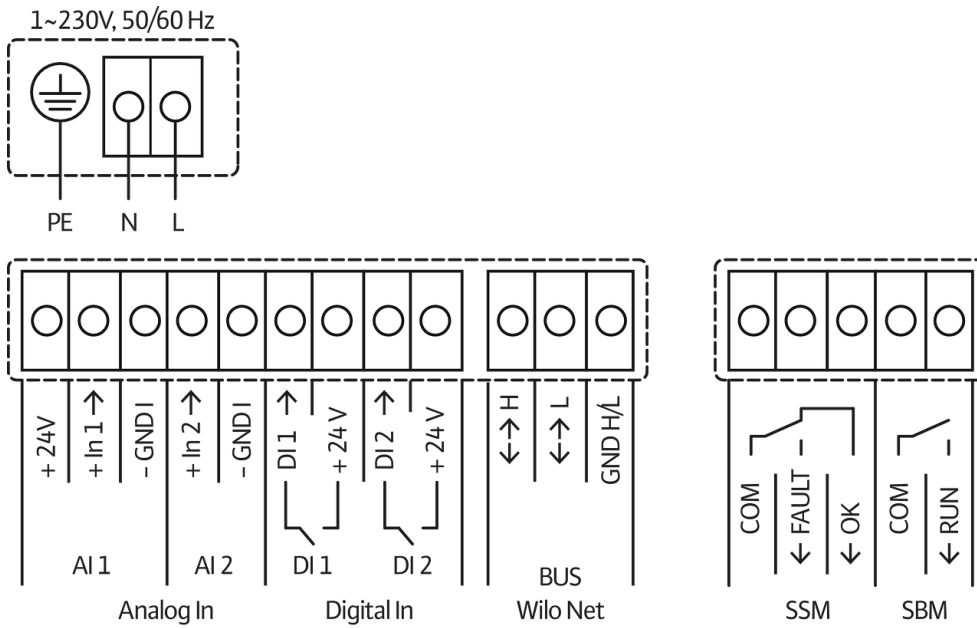
Mitat ja mittapiirrokset

Stratos MAXO 50/0,5-16 PN6/10-R7



**Liitinkaavio**

Vakio: 1~ 230 V, 50/60 Hz, lisävaruste: 3~ 230 V, 50/60 Hz



SSM: yleishälytys (avautuva kosketin normin VDI 3814 mukaan, kuormitettavuus 1 A, 250 V ~)