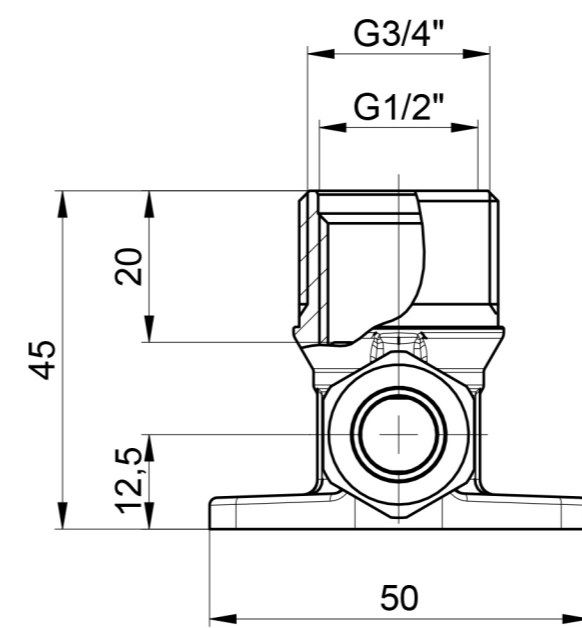
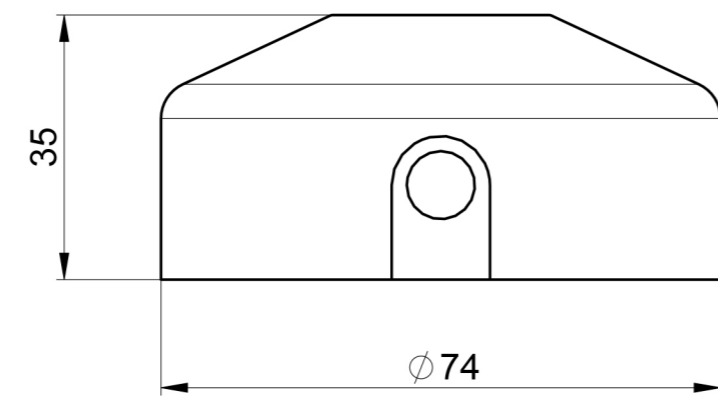


Normative / Stds reference	UNI EN 13828:2004
Compatibilità / Compatibility	UBA list
Certificazioni / Homologations	STF

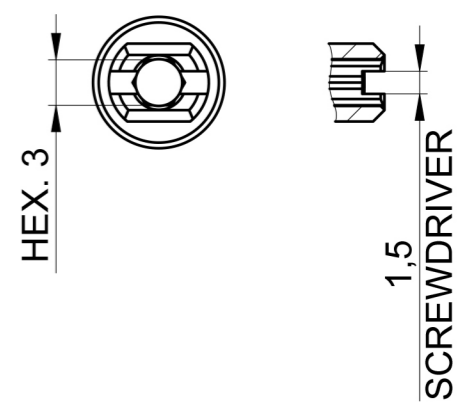
Condizioni di utilizzo / Terms of Use	
Acqua-vapore acqueo	Water-water vapor
Pressione massima 10bar	Maximum pressure 10bar
Temperatura massima in continuo 120°C	Maximum temperature in continuous 120°C
Temperatura di picco 150°C	Peak temperature 150°C
Temperatura minima -15°C	Minimum temperature -15°C
No SHOCK termico	No thermal SHOCK
Funzionalità garantita solo a valvola aperta o chiusa, non parzialmente aperta o chiusa	Functionality is guaranteed only with open or closed valve, not partially open or closed



FORNITO IN SACCHETTO DI PLASTICA
SUPPLIED IN PLASTIC BAG



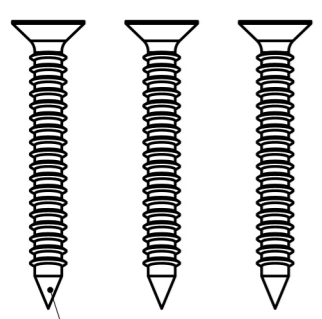
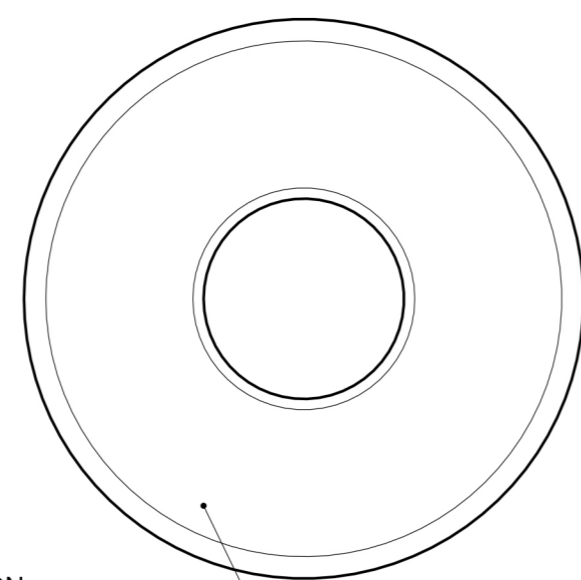
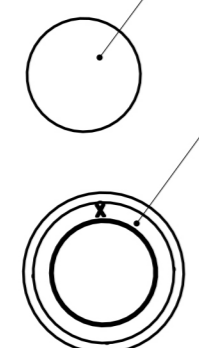
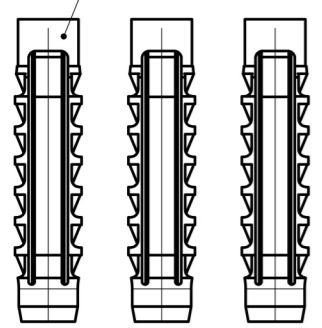
DETTAGLIO ASTA CON ROTAZIONE 360°
360° TURN STEM DETAIL



TASSELLO IN PLASTICA
PLATIC ANCHOR SLEEVE

TAPPO IN GOMMA
RUBBER CAP

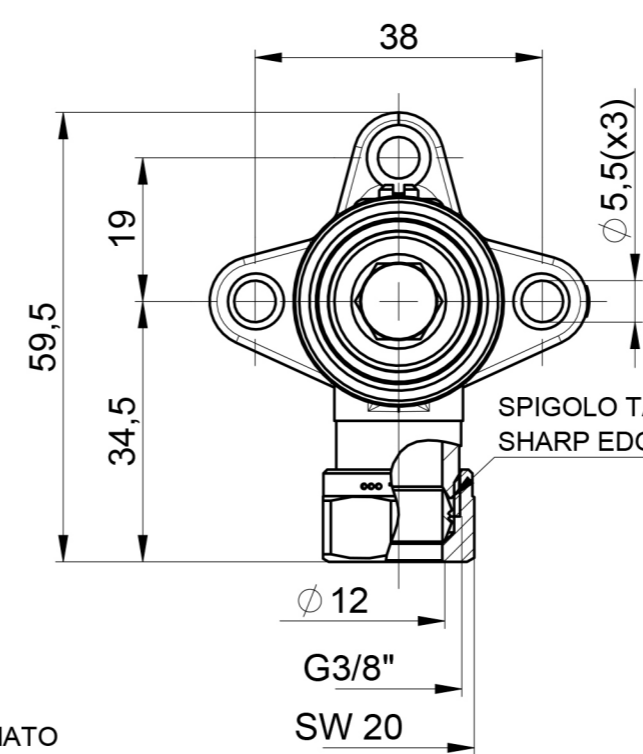
ADATTATORE IN PLASTICA
PLATIC ADAPTER



ANELLO IN NYLON
NYLON RING
Ø28xØ26x4,5H

ROSONE IN OTTONE CROMATO
CHROME PLATED BRASS ROSETTE

VITE/SCREW
5x40 INOX



SPIGOLO TAGLIANTE
SHARP EDGE

SFERA CON RIVESTIMENTO ALIMENTARE
BALL WITH FOOD CONTACT COATING

DETTAGLIO MARCATURE
MARKING DETAIL

