



Saves Your Energy

INSTALLATION INSTRUCTION
INSTRUKCJA MONTAZU
ASENNUSOHJE
MONTAGEANVISNING
MONTĀŽAS INSTRUKCIJA
MONTAVIMO INSTRUKCIJA
PAIGALDUSJUHEND
MONTÁŽNÍ NÁVOD
MONTÁŽNY NÁVOD

PEM1713
2014-09

ENGLISH
POLSKI
SUOMI
SVENSKA
LATVIEŠU
LIETUVIŲ
EESTI
ČESKY
SLOVENSKY



SJK1C-SE

≤ 1kV

GB

GENERAL INFORMATION

- Check that the kit is suitable for the cable type.
- Check the materials listed in the bill of materials for completeness.
- Read the installation instructions carefully before starting the installation.
- Install carefully and make sure the materials are clean during the installation.
- Clean the working place after the installation.

GENERAL INSTRUCTIONS FOR HEAT SHRINKING

- Please note that in some working places a hot work permit is needed.
- Use a propane burner with a flame length of approx. 20-30 cm. Do not use too large or sharp flame.
- Move the flame all around the cable on the shrinking direction. Move the flame continuously to avoid overheating.
- Make sure that the ventilation is good and there are no flammable materials around.
- Clean the cable surfaces before shrinking.
- When shrinking, always follow the installation instructions and the relevant sequence to avoid trapped air.
- Check that the tube has shrunk evenly around the cable before you continue shrinking.
- If the tube turns around at the end of shrinking, straighten the tube by directing the flame inside the tube from the opposite direction.
- After shrinking the tubes should be smooth and even following the shape inside.

LEGAL NOTICE

- The product must be installed only by a competent person with sufficient training in installation practices and with sufficient knowledge of good safety and installation practices in respect of electrical equipment. If local legislation contains provisions in respect of such training or sufficient knowledge in respect of installation of electrical equipment such provisions shall be fulfilled by the said person.
- Ensto accepts no liability concerning claims resulting from misuse, incorrect installation or ignored national safety regulations or other national provisions.
- WARNING: Failure to follow the installation instructions may result in damage to the product and serious or fatal injury.

FI

YLEISTÄ

- Tarkista, että olet valinnut oikean pakkauksen ja että se sopii kyseiselle kaapelityypille.
- Tarkista osaluettelosta, että tuotteet löytyvät pakkauksesta.
- Lue asennusohje huolellisesti ennen työn aloittamista.
- Tee asennus huolellisesti ja varmista, että osat ovat puhtaita asennuksen aikana.
- Puhdista asennuspaikka työn jälkeen.

OHJEITA LÄMPÖKUTISTAMISEEN

- Huomioi, että työkohteessa voidaan edellyttää tulityöluupa.
- Käytä kaasupoltinta, jonka liekki pituus on noin 20-30 cm. Vältä liian terävää ja suurta liekkiä.
- Liikuta liekkiä tasaisesti ja pysähtelemättä kaapelin ympärillä kohti kutistamissuuntaa välttääksesi ylikuumentumisen.
- Huolehdi riittävästä tuuleuksesta ja varmista, ettei ympäristössä ole herkästi syttyviä aineita.
- Puhdista kaapelin pinnat hyvin ennen kutistamista.
- Kutista aina ohjeiden mukaan ja oikeassa järjestyksessä, jottei kerrosten väliin jää ilmaa.
- Varmista, että letku on kutistunut tasaisesti joka puolelta ennen kuin jatkat kutistamista.
- Jos kutistulehti pyrkii lopussa kääntymään kaksinkerroin, lämmitä sitä hiukan sisäpuolelta, jolloin se oikenee.
- Kutistamisen jälkeen letkujen tulee olla tasaisia seuraten alla olevan pinnan muotoa.

OIKEUDELLINEN ILMOITUS

- Tuotteen asennuksen saa suorittaa vain ammattitaitoinen henkilö, jolla on riittävät tiedot sähkölaitteiden asentamisesta ja sähköturvallisuudesta. Asennus tulee suorittaa voimassa olevia säädöksiä noudattaen. Lisäksi asennuksen suorittajan tulee täyttää kansallisen lainsäädännön asettamat pätevyysvaatimukset.
- Ensto ei vastaa vioista, jotka aiheutuvat tuotteen virheellisestä käytöstä, vääristä asennustavasta tai kansallisten turvallisuusmääräysten noudattamatta jättämisestä.
- **VAROITUS!** Asennusohjeiden vastainen asennus voi johtaa tuotteen vahingoittumiseen tai vakavaan onnettomuuteen.

EE

ÜLDIST

- Kontrolli, et oled valinud käsitletava[te]le kaabli[te]le sobiva muhvikomplekti.
- Veendu, et komplekti koosseis vastab pakendis olevale koostisosade loetelule.
- Enne komplekti kasutuselevõttu loe juhend põhjalikult läbi ja järgi paigaldusoperatsioonide järjekorda.
- Ole paigaldustoimingutes hoolikas ja järgi, et kõik tarvikud oleksid kogu paigalduse ajal puhtad.
- Puhasta töökoht peale paigalduse lõpetamist.

JUHISED KUUMKAHANDAMISEKS

- Pea silmas, et lahtise leegiga töötamisele võivad olla kehtestatud erinõuded.
- Kasuta propan- (eelistatult) või butaangasipõletit, mille leegi pikkus on 20-30 cm. Väldi teravat ja suurt sinist leeki.
- Liiguta leeki kiirustamata, kuid pidevalt ümber kaabli motoru kahandamise suunas, vältimaks tarvikute ülekuumentumist või kõrvetamist.
- Jälgi, et oleks tagatud piisav ventilatsioon ning kergesisütvitate asjade puudumine lähiümbruses.
- Puhasta kaabli pind põhjalikult enne sinna peale termokahanevate tarvikute kahandamist.
- Kahanda alati paigaldusjuhendis antud juhiste järgi, vältimaks õnuga täidetud ruumide teket kahandatud materjalide vahele.
- Veendu, et toru oleks kahanenud ühtlaselt kogu ümbermõodu ulatuses, enne kui jätkad kahandamist piki kaablit.
- Juhul, kui termokahanev toru hakkab kahandamise lõppjärgus otsast kahekorra tagasi käänduma, sojenda teda veidi sisepinna poolt, taastamaks tema sirge asend.
- Pärast kuumkahandamist peab toru olema sile ja kortsuudeta ning sisemiste komponentide piirjooned selgesti eristuvad.

JURIDILINE MÄRKUS

- Seda toodet tohib paigaldada ainult pädev, paigaldustöödes piisavalt väljaõpet omav isik, kellel on piisavad teadmised elektriseadmete headest turva- ja paigaldustavadest. Kui kohalik seadusandlus või võrguettevõtja kehtestatud eeskiri sisaldab nõudeid niisuguse väljaõppe või elektriseadmete paigaldamiseks piisavate teadmiste kohta, peab paigaldaja neile nõudmistele vastama.
- Ensto ei vastuta nõuete eest, mis tulenevad väärkasutusest, ebaõigest paigaldusest või kehtivate turva- või muude reeglite eiramisest
- **HOIATUS:** paigaldusjuhiste järgimata jätmine võib kaasa tuua toote kahjustumise ja tõsise või surmava vigastuse.

LT

BENDRI NURODYMAI

- Pastikrinkite ar movos komplektas tikrai tinka kabeliui.
 - Pastikrinkite ar komplekte yra visos sudedamosios dalys.
 - Atidžiai perskaitykite ir laikykitės visų montavimo instrukcijos nurodymų.
 - Montuokite atidžiai ir tik įsitikinę, kad visos sudedamosios dalys yra švarios.
- Surinkite visas po montavimo likusias siūklas.

BENDROS TERMINIO UŽTRAUKIMO TAISYKLĖS

- Įsitikinkite, kad darbo vietoje nedraudžiama naudoti atvirą ugnį.
- Naudokite propano (rekomenduojama) arba butano dujas. Rekomenduojamas liepsnos ilgis 20-30 cm. Venkite aštrios, pietukio tipo mėlynos liepsnos.
- Judinkite degiklį aplink kabelį užtraukimo kryptimi. Visą laiką judinkite degiklį, kad nesudegintumėte gaminio.
- Įsitikinkite, kad aplinka yra gerai ventiliuojama bei aplinkui nėra jokių degių medžiagų.
- Tinkamai nuvalykite ir nuriebininkite kabelio apvalkalą ir kitas vietas, kurios liecis su kliziais.
- Šildyti vamzdelį pradėkite toje vietoje, kuri nurodyta montavimo instrukcijoje ir šildykite nurodyta kryptimi.
- Tik įsitikinę, kad vamzdelis užtrauktas tolygiai šildykite jį toliau.
- Jei šildomo vamzdelio galas užsiriečia - nukreipkite liepsną šildymui priešinga kryptimi į jo vidų ir galas išsities. Užtrauktas vamzdelis turi būti lygus ir be raukšlių, turi aiškiai matytis vidinių komponentų kontūrai.

TEISINIS PRANEŠIMAS

- Gaminį gali montuoti tik apmokytas asmuo, turintis vietos reikalavimus atitinkančią kvalifikaciją. Jei vietos įstatymai reikalauja - asmuo turi būti baigęs praktinius gaminio montavimo mokymų kursus.
- Ensto neatsako už atsitiktinę, netiesioginę ar pasekmių žalą, kurią padaro šio gaminio netinkamas panaudojimas, neteisingas montavimas, saugos ar kitų nacionalinių reikalavimų nepaisymas.
- **DĖMESIO!** Šios montavimo instrukcijos nurodymų nepaisymas gali sugadinti gaminį bei sukelti rimtą ar net mirtiną traumą.

PL

OGÓLNE WYTYCZNE

- Sprawdzić, czy zestaw jest odpowiedni do danego kablá.
- Sprawdzić zawartość zestawu wg listy składowej.
- Przed rozpoczęciem przygotowania kabla uważnie przeczytać instrukcję montażu.
- Instalować starannie i w trakcie montażu sprawdzać, czy materiały są czyste.
- Po montażu posprzątać miejsce pracy.

OGÓLNE WYTYCZNE TERMO-OBKURCZANIA

- Uwaga w niektórych miejscach praca z płomieniem wymaga pozwolenia.
- Używać palnika na propan. Długość płomienia wyregulować na ok. 20 - 30 cm. Nie używać zbyt dużego lub ostrego płomienia.
- Przemieszczać jednostajnie płomień dookoła kabla w kierunku obkurczania. Nie przegrzewać żadnego miejsca.
- Upewnić się, czy jest odpowiednia wentylacja w trakcie używania palnika w pomieszczeniach zamkniętych. Usunąć wszystkie łatwopalne materiały z miejsca montażu.
- Wyciszyć powierzchnię kabla przed obkurczaniem.
- Przy obkurczaniu postępować zgodnie z instrukcją, unikając powstaniu pęcherzy powietrznych.
- W trakcie obkurczania sprawdzać, czy rura jest obkurczona równomiernie dookoła kabla.
- Jeśli rura na swoim końcu wywija się, to należy ją wyprostować, przez działanie płomieniem z przeciwnej strony do środka rury.
- Po obkurczeniu rury powinny być gładkie, bez pofalowań.

POUCZENIE

- Produkt powinien zostać zainstalowany przez wykwalifikowaną osobę, posiadającą stosowne doświadczenie i wiedzę w zakresie zasad bezpieczeństwa oraz instalacji sprzętu elektrycznego. O ile miejscowe przepisy zawierają postanowienia dotyczące wymogu posiadania doświadczenia, bądź niezbędnej wiedzy w zakresie instalacji urządzeń elektrycznych, postanowienia te powinny zostać wypełnione przez wspomnianą powyżej osobę.
- Ensto nie ponosi żadnej odpowiedzialności za niewłaściwe korzystanie, nieprawidłową instalację lub naruszenie regulacji krajowych dotyczących bezpieczeństwa, bądź innych krajowych przepisów prawnych;
- **OSTRZEŻENIE** : wykonanie instalacji w sposób niezgodny z instrukcją może skutkować uszkodzeniem produktu i poważnymi lub śmiertelnymi obrażeniami ciała.

SE

Obs Studera montageanvisningen noggrant före arbetet påbörjas.

ALLMÄNT

- Kontrollera att skarvsatsen passar för aktuell kabel typ.
- Kontrollera stycklistan.
- Gör installationen noggrant och försäkra att alla delar hålls rena under installationens gång.
- Rengör installationsplatsen efter avslutad arbete.

GENERELLA INSTRUKTIONER FÖR VÄRMKRYMPNING

- Notera att vissa arbetsplatser kräver ett certifikat för heta arbeten.
- Använd gasolbrännare avsedd för värmekrympning (undvik för stor och vass låga).
- Börja krympningen enligt anvisningen och krymp slangarna runt om innan fortsättningen sker i längdriktning.
- Flytta lågan konstant för att undvika överhettning.
- Försäkra tillräcklig ventilation och avlägsna allt brandfarligt material från installationsplatsen .
- Rengör mantel och ledarisolering innan krympning.
- Följ anvisningarna noggrant för att undvika luftfickor i slangarna.
- Försäkra att krympslangen krympt runtom hela kabeln innan du fortsätter i längdriktningen.
- Om krympslangen vid slutet av krympningen viker sig dubbel (slangens insida vänds utåt), råtå ut slangen med att rikta lågan från den motsatta riktnigen.
- Då krympningen avslutats bör slangen ha en jämn och len yta.

VIKTIG INFORMATION

- Denna produkt får endast installeras av person med erforderlig kunskap och utbildning avseende installationsarbete och säkerhets- och installationsfrågor beträffande elektrisk utrustning. Om tillämplig lagstiftning eller gällande föreskrifter innehåller bestämmelser eller rekommendationer beträffande sådan kunskap och utbildning eller behörighetskrav- med avseende på installation av elektrisk utrustning skall vad som härvid föreskrivs tillämpas med avseende på den som utför installationen. Vid tveksamhet om vad som gäller kontrollera med fackkunskap.
- Ensto friskriver sig från allt ansvar beträffande krav i anledning av felaktig användning eller felaktig installation av produkten eller underlåtenhet att iaktta lokala säkerhetsföreskrifter eller andra tillämpliga bestämmelser eller rekommendationer.
- **VARNING:** underlåtenhet att följa instruktionerna avseende installation kan resultera i skada på produkten och även allvarlig skada på person eller dödsfall

LV

PIRMS DARBU UZSĀKŠANAS

- Pārliecinieties vai montāžas komplekts, kuru jūs gatavojaties izmantot, atbilst kabelim.
- Pārbaudiet vai visi materiāli, kuri ir norādīti montāžas materiālu sarakstā, ietilpst montāžas komplektā.
- Pirms montāžas uzsākšanas rūpīgi izlasiet montāžas instrukciju.
- Rūpīgi izpildiet montāžas operācijas instrukcijā norādītā secībā.
- Pārliecinieties, lai montāžas laikā visi montāžas materiāli būtu tīri. Pēc montāžas uzkopjiet darba vietu.

VISPĀRĪGIE TERMONOSĒDINĀŠANAS NOTEIKUMI

- Izmantojiet propāna degli ar aptuveno liesmas garumu 20-30 cm. Neizmantojiet pārāk lielu vai pārāk asu zilu liesmu. Deglim ir jābūt noregulētam tā, lai iegūtu zilu liesmu ar dzeltenu galu.
- Vienmērīgi pārvietojiet liesmu pa visu kabeļa apkārtmēru. Liesmai ir jāatrodas nepārtrauktā kustībā, lai izvairītos no termonosēdināmo materiālu pārkarsēšanas.
- Pārliecinieties par kvalitatīvu ventilāciju lietojot gāzes degli iekšējās, kā arī pārliecinieties vai darba vietā neatrodas viļņi uzliesmojoši materiāli.
- Notīriet kabeļa virsmu pirms termonosēdināšanas.
- Sāciet termonosēdināšanu no montāžas instrukcijā norādītās vietas.
- Pārliecinieties, ka caurulīte ir vienmērīgi nosēdusies pa visu apkārtmēru, pirms turpiniet termonosēdināšanu gar kabeļi.
- Ja caurulītes malas termonosēdināšanas beigās pagriežas pretējā virzienā, iztaisnojiet tās virzot liesmu caurulītes iekšpusē.
- Pēc termonosēdināšanas caurulītēm ir jābūt gludām bez grumbām, ar skaidri saredzamu iekšējo komponentu profilu.

ATRUNA

- Produktu drīkst uzstādīt tikai attiecīgi kvalificēta persona, kura ir pietiekami labi apmācīta veikt šādu uzstādīšanu un kura ir pietiekami ziņoša par drošības tehnikas noteikumiem un uzstādīšanas kārtību darbā ar elektroierīcēm. Ja nacionālie normatīvie akti paredz prasības vai īpašus noteikumus attiecībā uz šādu apmācību vai nepieciešamajām zināšanām darbā ar elektroierīcēm, tad minētajai personai šīs prasības un noteikumi ir jāievēro.
- Ensto neuzņemas nekādu atbildību par prasījumiem, kas cēlušies no nepareizas lietošanas, nepareizas uzstādīšanas, nacionālo drošības noteikumu vai citu noteikumu neievērošanas.
- UZMANĪBU: Uzstādīšanas instrukciju neievērošana var radīt kaitējumu produktam vai radīt smagus vai nāvējošus ievainojumus.

SVK

VŠEOBECNĒ INFORMĀCIJE

- Skontrolējiet, vai šis ir sadsa vohodnā pre daný typ kábla.
- Podľa priloženého zoznamu skontrolujte, či je materiál kompletný.
- Pred montážou si pozorne prečítajte montážny návod.
- Montáž vykonávajte dôsledne a v priebehu celej montáže sa uistújte, že použitý montážny materiál je čistý.
- Po skončení montáže dajte pracovné miesto do pôvodného stavu.

VŠEOBECNĒ INŠTRUKCIE PRE ZMRŠŤOVANIE ZA TEPLA

- Prosím pamätajte na to, že práca s plameňom si vyžaduje v určitých priestoroch povolenie k tejto činnosti.
- Používajte propán - butánový horák s plameňom dĺžky približne 20-30 cm. Vhodný je mäkkej žltej farby. Nepoužívajte príliš veľký alebo ostrý plameň.
- Plameňom pohybujte po obvode celého kábla v prikázanom smeru zmršťovania. Plameňom pohybujte rovnomerne, aby ste sa vyhli prehriatiu.
- Uistite sa, že vetranie je dostatočné a v blízkosti sa nenachádzajú žiadne horľavé materiály.
- Pred zmrštením očistite povrch kábla.
- Pri zmršťovaní vždy dodržiujte inštrukcie montážneho návodu, aby ste sa vyhli "chyteniu" vzduchu - vzduchovej bubliny.
- Skontrolujte, či trubica bola zmrštená rovnomerne okolo kábelu pred tým ako budete pokračovať v zmršťovaní v nasledujúcej dĺžke trubice.
- V prípade ak sa trubica vplyvom zmršťovania na konci otáča, narovnajete trubicu zamierením plameňa dovnútra trubice z opačnej strany smeru zmršťovania
- Po zmrštení by trubica mala byť hladká a rovná kopírujúca tvar telesa ktorý obopína.

PRÁVNA STRÁNKA MONTÁŽE

- Montáž výrobku smie vykonávať len kompetentná osoba s adekvátnym tréningom, praxou a s dostatočnými znalosťami bezpečnosti práce vzhľadom k príslušnému vybaveniu elektrického zariadenia a priestorom. Ak miestna legislatíva obsahuje nariadenie takých tréningov alebo požiadaviek na dostatočné vedomosti s ohľadom na inštalácie týkajúci sa elektrického zariadenia, tak tieto opatrenia budú vykonávané u tejto osoby.
- ENSTO neakceptuje žiadnu zodpovednosť týkajúcej sa nárokov vyplývajúcich z nesprávneho použitia, nesprávnej montáže alebo ignorovania národných bezpečnostných pravidiel alebo iných národných nariadení.
- UPOZORNĚNÍ: Nedodržanie postupu montážneho návodu môže mať za následok poškodenia výrobku alebo i vážne zranenia.

CZ

VŠEOBECNĚ INFORMACE

- Zkontrolujte zda je sada vhodná pro daný typ kabelu.
- Podle přiloženého seznamu zkontrolujte, zda je materiál kompletní.
- Před montáží si pozorně přečtěte montážní návod.
- Montáž vykonávejte důsledně a v průběhu celé montáže se ujistěte, že použitý montážní materiál je čistý.
- Po skončení montáže dejte pracovní místo do původního stavu.


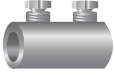
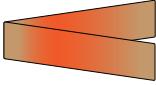


VŠEOBECNĚ INŠTRUKCE PRO SMŘŠŤOVÁNÍ ZA TEPLA

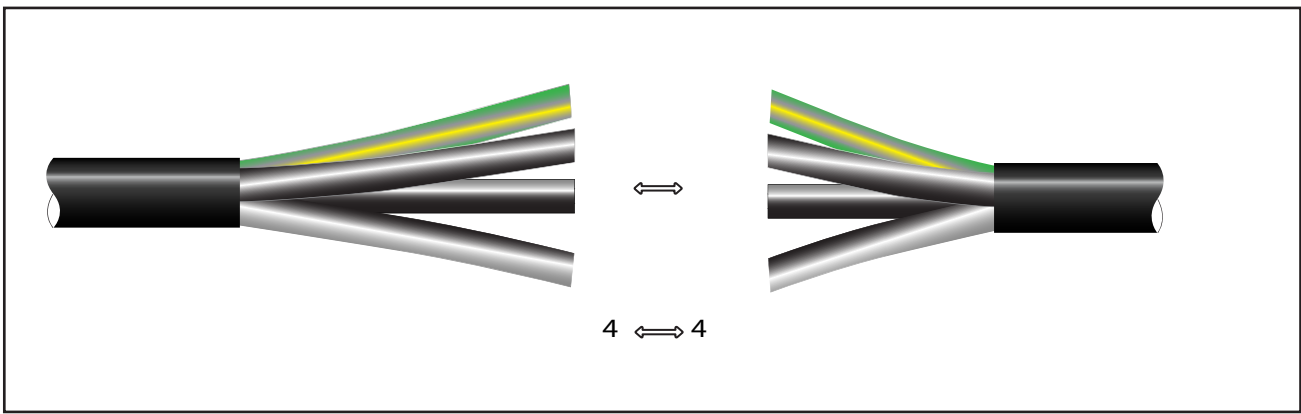
- Prosím pamatujte na to, že práce s plamenem si vyžaduje v určitých prostorech povolení k této činnosti.
- Používejte propan - butanový hořák s plamenem délky přibližně 20-30 cm. Vhodný je měkké tluté barvy. Nepoužívejte příliš velký nebo ostrý plamen.
- Plamenem pohybujte po obvodu celého kabelu v příkazaném směru smřšťování. Plamenem pohybujte rovnoměrně, abyste se vyhnuli přehřátí.
- Ujistěte se, že větrání je dostatečné a v blízkosti se nenachází žádné hořlavé materiály.
- Před smřštením očistěte povrch kabelu.
- Při smřšťování vždy dodržujte instrukce montážního návodu, abyste se vyhnuli "chytnutí" vzduchu - vzduchové bublině.
- Zkontrolujte, či trubice byla smřštena rovnoměrně okolo kabelu před tím než budete pokračovat ve smřšťování v následující délce trubice.
- V případě že se trubice vlivem smřšťování na konci otáčí, narovnejte trubicí zaměřením plamene dovnitř trubice z opačné strany směru smřšťování
- Po smřštení by trubice měla být hladká a rovná, kopírující tvar tělesa který obepíná.

PRÁVNÍ STRÁNKA MONTÁŽE

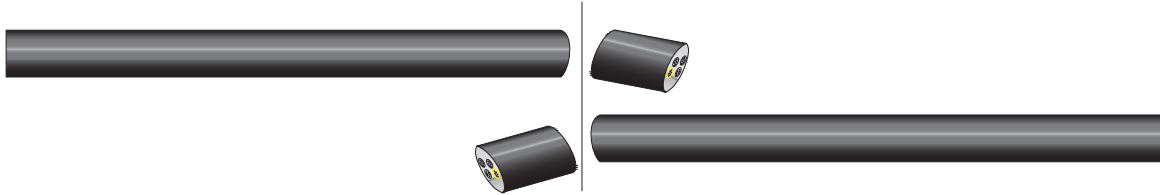
- Montáž výrobku smí vykonávat jen kompetentní osoba s adekvátním tréningem, praxí a s dostatečnými znalostmi bezpečnosti práce vzhledem k příslušnému vybavení elektrického zařízení a prostorům. Pokud místní legislativa obsahuje nařízení takových tréningů nebo požadavků na dostatečné vedomosti s ohledem na instalaci týkající se elektrického zařízení, tak tato opatření budou vykonána u této osoby.
- ENSTO neakceptuje žádnou zodpovědnost týkající se nároků vyplývajících z nesprávneho použití, nesprávnej montáže alebo ignorování národných bezpečnostních pravidel nebo jiných národních nařízení.
- UPOZORNĚNÍ: Nedodržení postupu montážního návodu může mít za následek poškození výrobku nebo i vážné zranění.

SJK1C-SE6-50 mm²

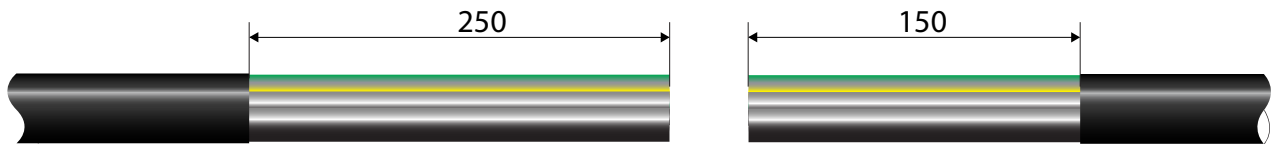
	CPEEPL	CPEEPL 13-4/55 CPEEPL 19-6/110 CPEEPL 45-12/120 CPEEPL 63-19/600	x 8 x 4 x 2 x 1
	SLJ	SLJ1.27	x 4
	PEE64	PEE64 350 mm	x 1
	CT149	CT149	x 1
	PEM	PEM1713 PEM1163	x 1 x 1



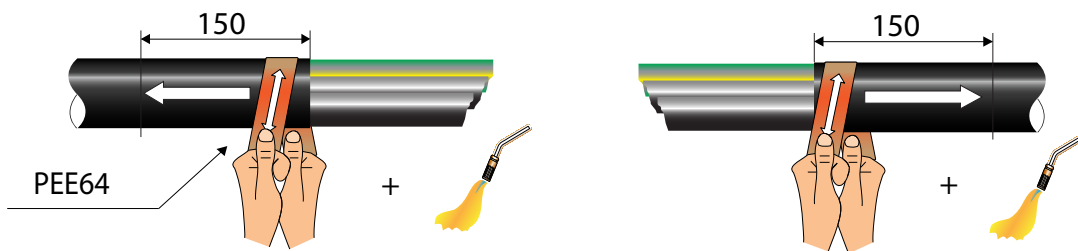
1.



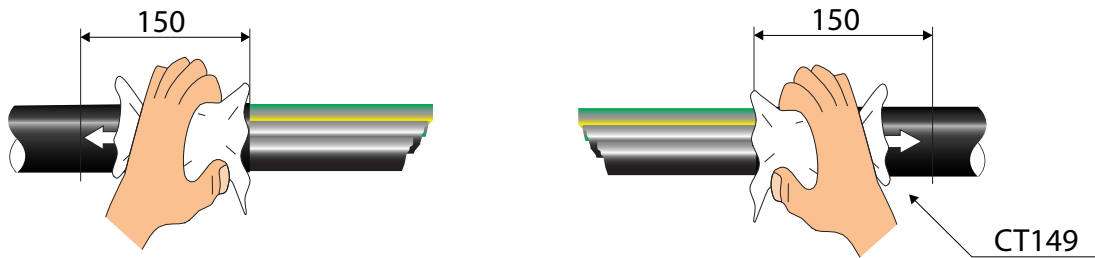
2.



3.

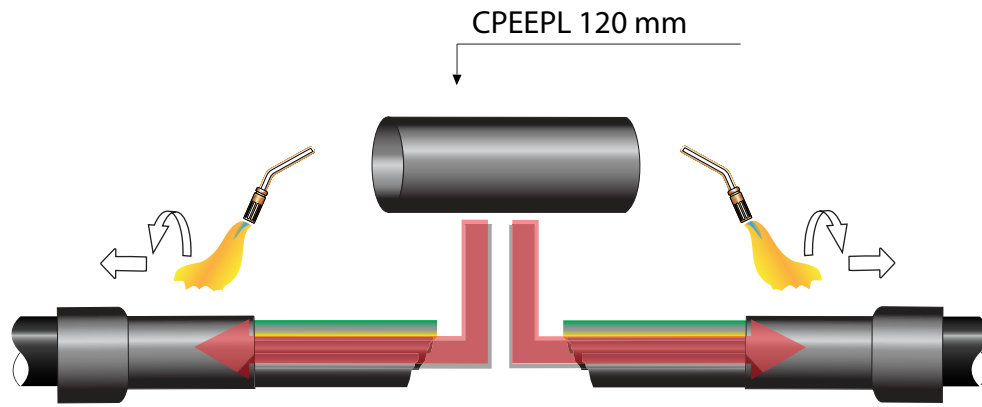


4.



5.

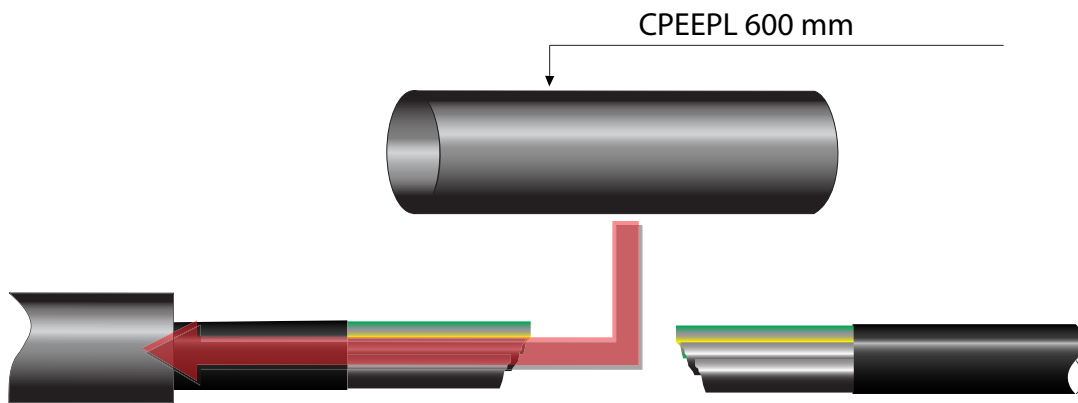
! 6-10 mm²



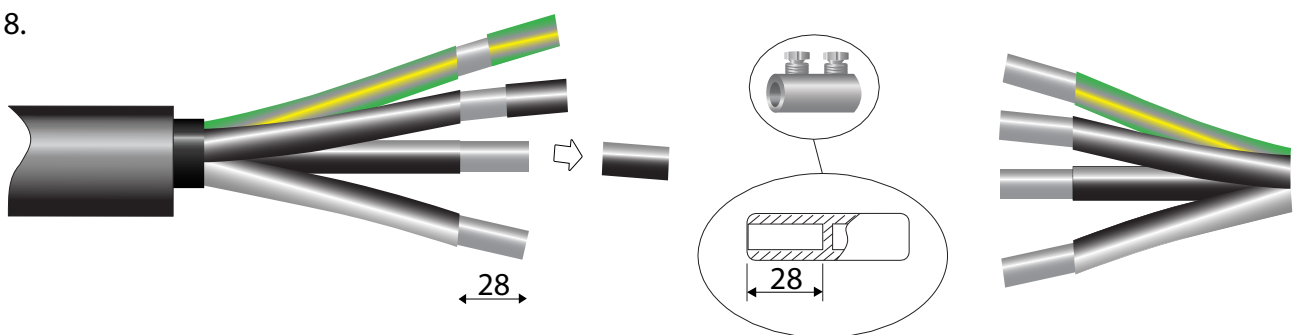
6.



7.

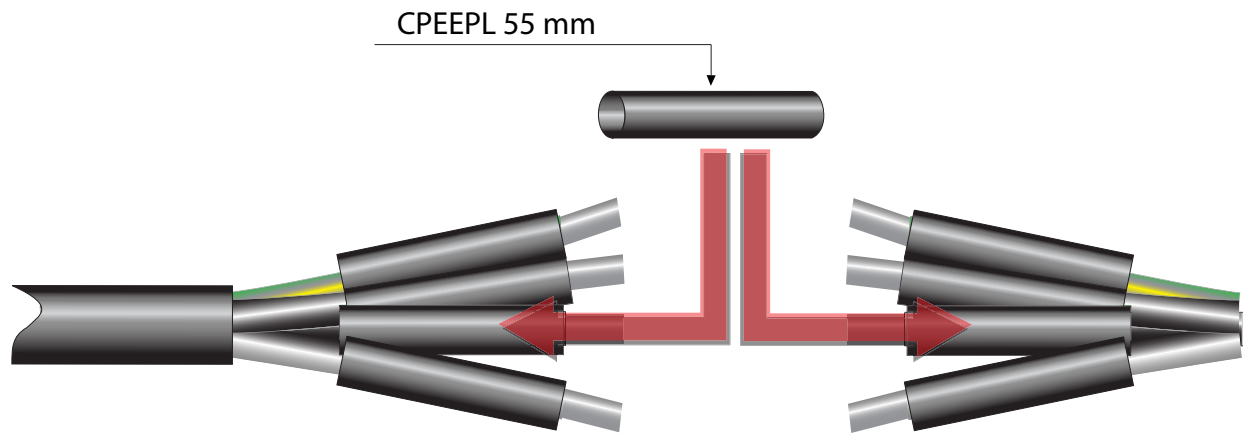


8.

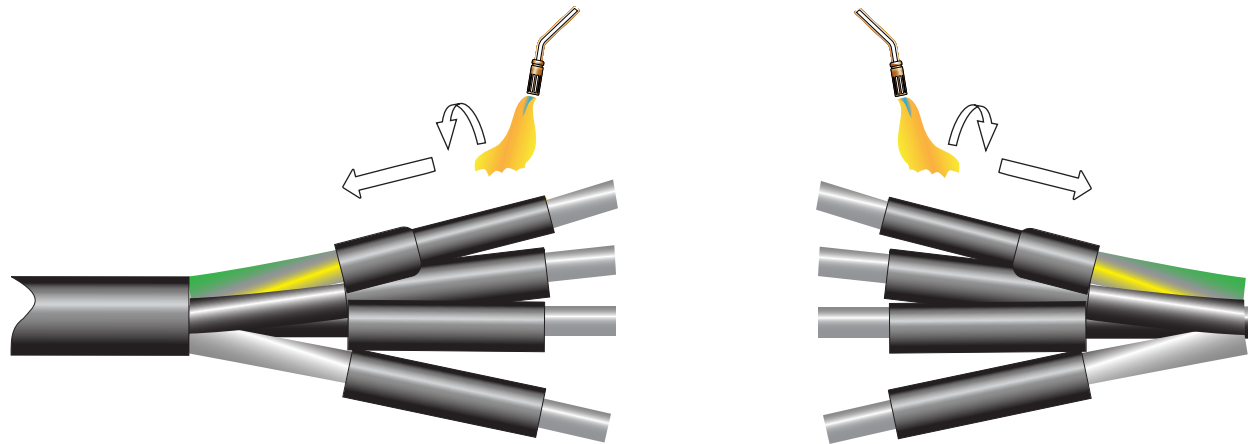


9.

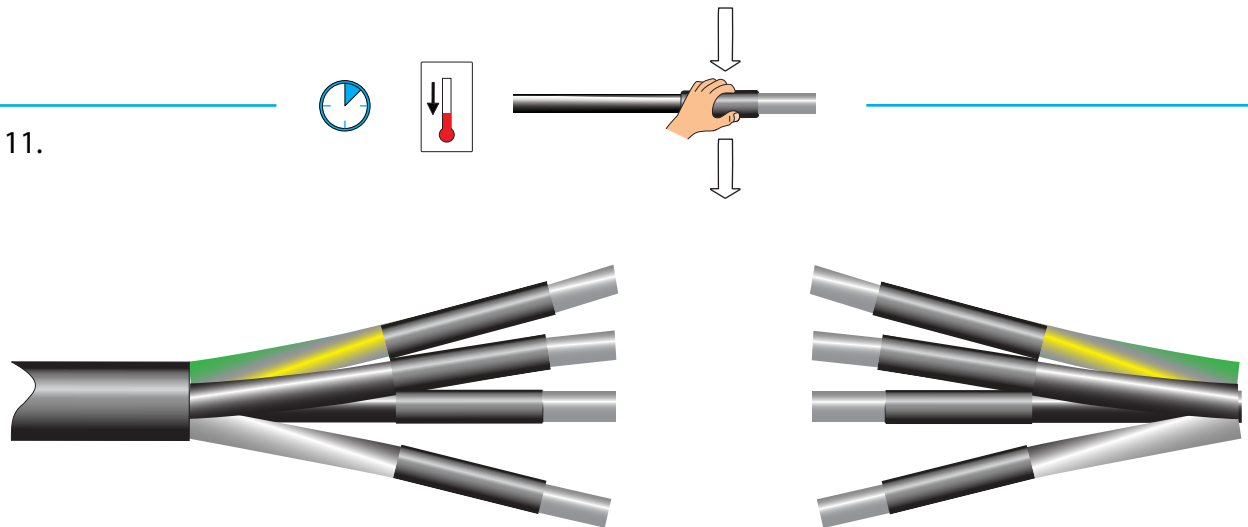
! 6-10 mm²



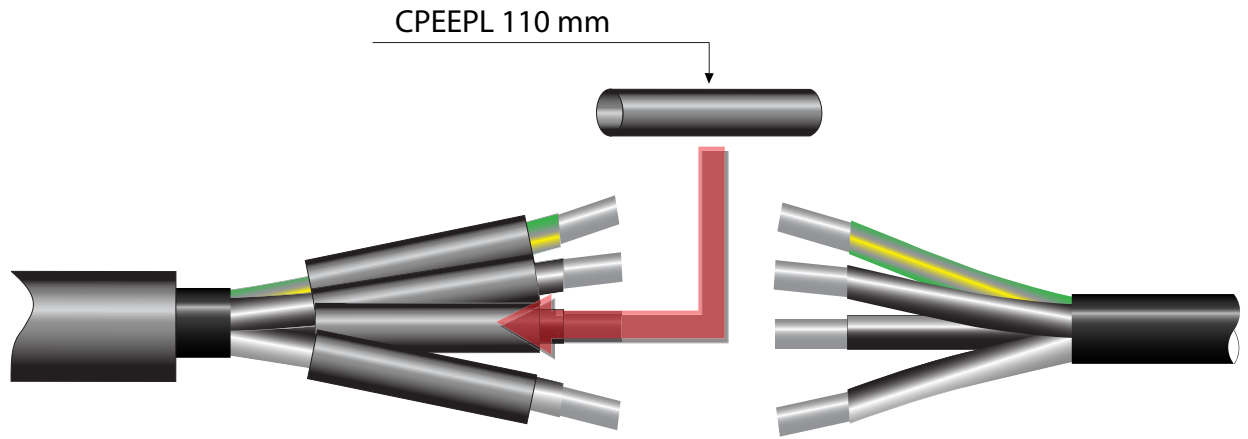
10.



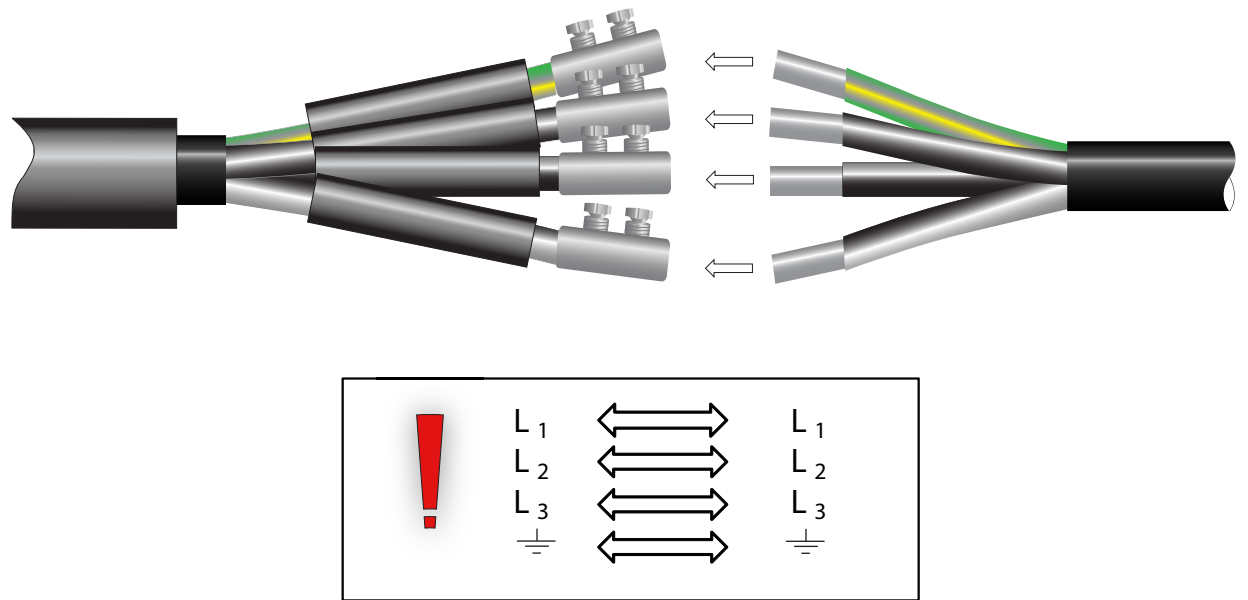
11.



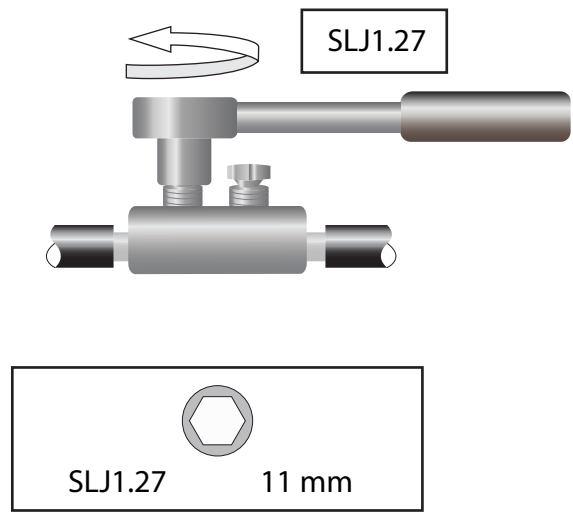
12.



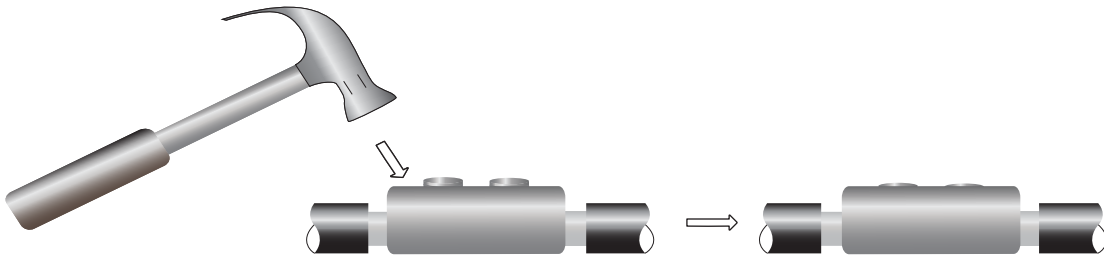
13.



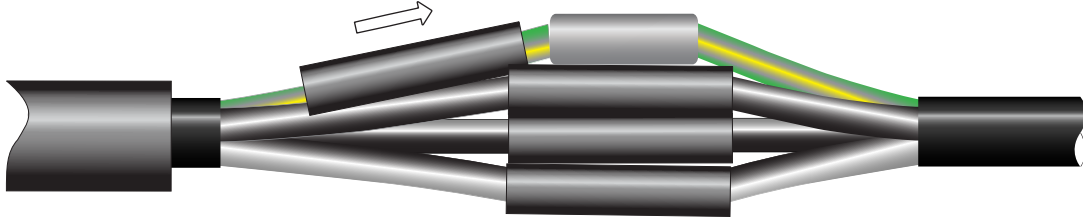
14.



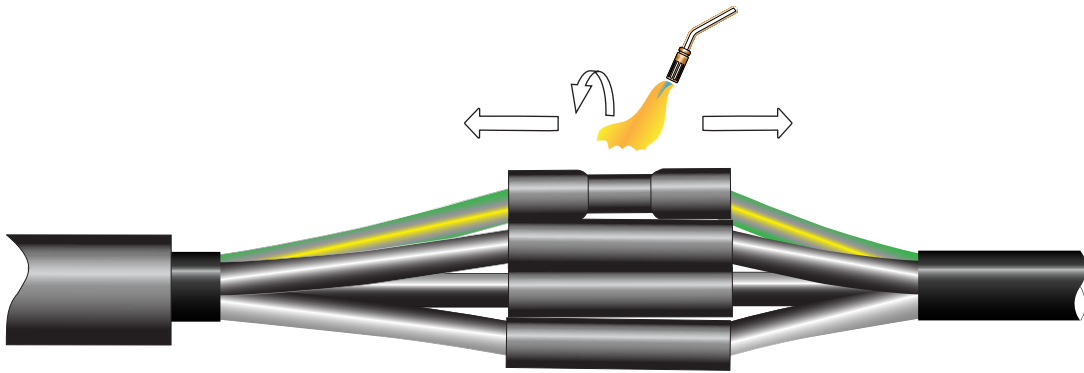
15.



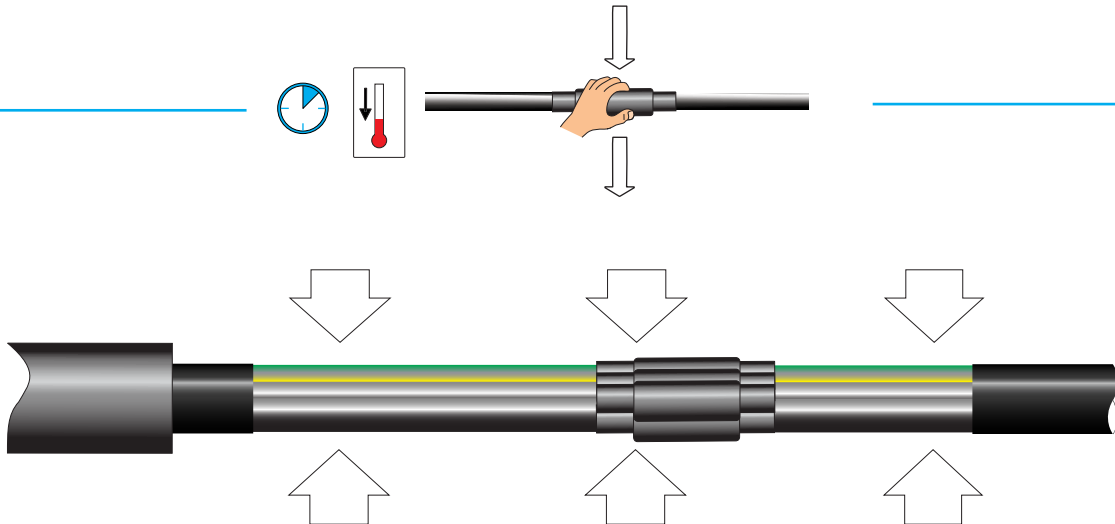
16.



17.



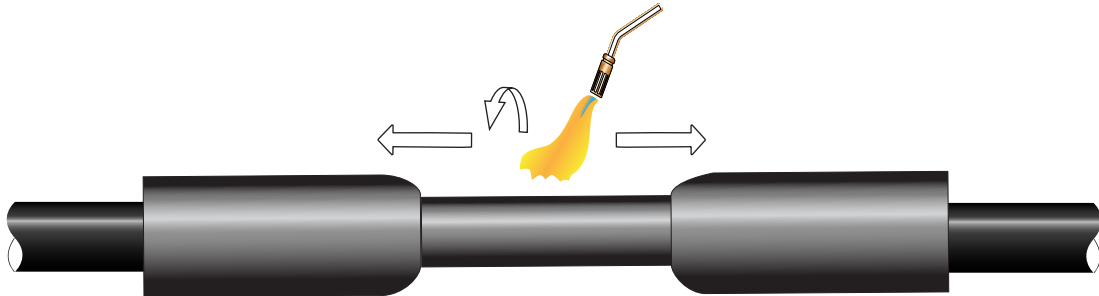
18.



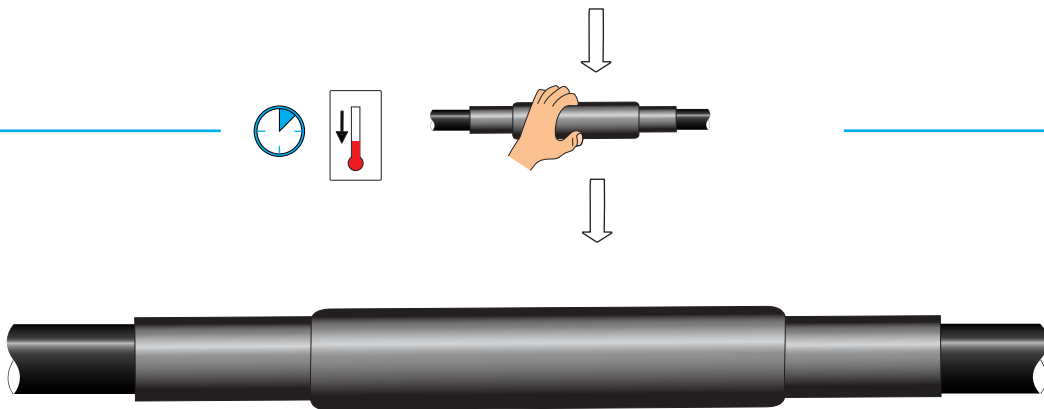
19.



20.



21.





Saves Your Energy

Ensto Finland Oy
Ensio Miettisen katu 2
P.O.Box 77
06101 Porvoo, Finland
Tel. +358 204 76 21
Fax +358 204 76 2770

AS Ensto Latvija
Brivibas gatve 224/5
LV-1039 Riga, Latvia
Tel. +371 7 228 166
Fax +371 7 204 342

Ensto Sweden AB
Västberga Allé 5
126 30 Hägersten, Sweden
Tel. +46 8 556 309 00
Fax +46 8 556 309 38

Ensto Lietuva, UAB
A. Juozapaviciaus 6/2
LT-09310 Vilnius, Lithuania
Tel. +370 5 268 5696
Fax +370 5 268 5697

Ensto Pol Sp. z o.o
ul. Starogardzka 17 A
83-010 Straszyn, Poland
Tel. +48 58 692 40 00
Fax +48 58 692 40 20

Ensto Eleker AS
Paldiski mnt 35/4A,
76606 Keila, Estonia
Tel. +372 6512 100
Fax +372 6512 101

Ensto Czech s. r.o.
Obchodní 107
251 01 Praha – Východ, Česká Republika
Tel. +420 272 680 338
Fax. +420 272 680 338