



## CASA W3 Smart XS

Ilmanvaihtokoneiden  
pieni jättiläinen



# Swegon CASA W3 Smart xs

W3 Smart xs on markkinoiden matalin ja kokoluokassaan hiljaisin ilmanvaihtolaite. Alle 150 m<sup>2</sup> asuntoihin (80l/s) soveltuva moduulimittainen (597 x 599 x 446 mm) laite voidaan asentaa mm pesutornin yläpuolelle ja se jättää vielä reilusti tilaa vaikkapa viikkaustelineelle. W3 Smart xs on saatavilla myös 740 W matalaenergiamallina, jonka alhainen kokonaisteho säästää energiaa ja rakennuskustannuksia. Vakiovarustukseen sisältyvä etuvastus ja älykkäät kompensointitoiminnot takaavat, että ilmanvaihto toimii jatkuvasti ja aiheuttamatta liiallista alipainetta myös talvipakkasilla. Vakiona myös markkinoiden älykkäin tarpeen mukaan ohjautuva kosteusautomaatiikka.

## Ilmaista energiaa vastavirtalämmönvaihtimella

Lämmönvaihdin ottaa sisäilman energian talteen ja talvella lämmittää sekä kesällä viilentää sisään tulevaa ulkoilmaa. Kylmänä talvipäivänä se pystyy tuottamaan jopa 36°C asteen edestä "ilmaista" lämmitystä muuttamalla -20° C asteisen ulkoilman +16°C tuloilmaksi. Vastavirtalämmönvaihdin on valmistettu alumiinilamelleista ja sen hyötysuhde on erittäin korkea. Vastavirtalämmönsiirtimessä ilmavirrat kulkevat erillisissä kanavissa, minkä ansiosta poistoilman käryt ja hajut eivät pääse palautumaan takaisin huoneilmaan. Se ei myöskään palauta k o steutta ja siksi se sopii erittäin hyvin asuntoihin, joissa asuminen tuottaa runsaasti kosteutta (esim. runsas saunominen ja pyykinpesu).

## Mukavuus vai energiansäästö?

W3 Smart xs antaa sinun valita. Laitteessa on käyttäjän valittavissa kaksi erilaista lämpötila-asetusta: Eco ja Comfort. Eco-tilassa ilmanvaihtokone pyrkii kaikissa tilanteissa ottamaan mahdollisimman paljon energiaa talteen. Comfort-tilassa laite taas pyrkii pitämään tuloilman lämpötilan mahdollisimman tasaisena.

## Huurtumisenesto

Huurteenestotoiminto takaa jatkuvan ilmanvaihdon myös kylmissä olosuhteissa. Esilämmityksen (vakiovaruste) avulla voidaan ylläpitää tasapainoinen ilmanvaihto ja estää liiallisen alipaineen syntyminen myös äärimmäisen kylmissä olosuhteissa.

## Esilämmitys

Esilämmityksen (vakiovaruste) avulla voidaan ylläpitää tasapainoinen ilmanvaihto ja estää liiallisen alipaineen syntyminen sekä mahdollistaa takan ja liesikuvun kompensointitoiminnot myös äärimmäisen kylmissä olosuhteissa. W3 Smart xs on saatavilla myös 740W matalaenergiamallina, jonka alhainen kokonaisteho säästää energiaa ja pienempien sulakekokojen yms. ansiosta myös rakennuskustannuksia.

## Jälkilämmitys

Useimmiten pelkkä poistoilman lämpöenergia riittää tuloilman lämmittämiseen. Erittäin kylmissä olosuhteissa voidaan käyttää sähköistä jälkilämmitystä takaamaan miellyttävän lämpöinen sisäilma. Jälkilämmitin voidaan sijoittaa koneen sisälle tai ulkopuolelle ilmanvaihtokanavaan (ks. tekniset tiedot).

## Automaattinen kesätoiminto

Smartin älykäs kesätoiminto säätelee ilmanvaihtoa automaattisesti, jotta lämpötila asunnossa pysyisi miellyttävänä. Lämpiminä päivinä lämmönvaihdin hyödyntää viileää sisäilmaa ja viilentää sen avulla sisään tulevaa lämpimämpää ulkoilmaa. Yöaikana lämmönvaihdin ohitetaan ja asunto viilennetään raikkaalla ulkoilmalla. Kaikesta huolehtii edistyksellinen Smart-automaatiikka, joka on säädettävissä asukkaan toiveiden mukaiseksi. Lämpötilaeroja ja lämmönvaihdinta älykkäästi hyödyntämällä saadaan taloudellista mukavuusviilennystä lähes ilmaiseksi.

## Viilennys

Mikäli asunnossa on kylmävesipiiri (esim. maakylmä), voidaan tulo/poistoilmakanavaan asentaa erillinen viilennyspatteri tuottamaan tehokasta viilennystä asuntoon. Ilmanvaihtolaitteen ohjausjärjestelmä ohjaa tuloilman lämpötilaa automaattisesti.

## Erillinen liitântä liesikuvulle

Liesikupu voidaan yhdistää ilmanvaihtolaitteeseen erillisen keittiökanavayhteen avulla. Tällöin liesikupu ei tarvitse erillistä puhallinta, poistokanavaa, kattoläpivienttiä eikä huippuimuria. Mahdollistaa liesikuvun kompensointitoiminnon.

## Asennus

Kone voidaan asentaa joko seinään tai kattoon erillisen kattoasennustelineen avulla. Koska W3 Smart xs on erittäin matala vastavirtatekniikkalla toimiva pystylähtöinen ilmanvaihtokone, se voidaan asentaa helposti myös ahtaisiin asennuspaikkoihin kuten esim. pesutornin yläpuolelle.

- 1 Ekodesign energialuokka A\*
- 2 Ilmavirta-alue 10 - 80 l/s
- 3 Lämmönvaihtimen lämpötilahyötysuhde jopa 82% (EN 308)
- 4 Vuosihyötysuhde jopa 73%
- 5 Tarpeenmukainen kosteusautomaatiikka (RH) vakiona
- 6 Automaattinen kesätoiminto ja passiivinen viilennys
- 7 Huurteenestotoiminto takaa jatkuvan ilmanvaihdon
- 8 Saatavana ulkoiset lisävarusteet jälki-/esilämmitykseen ja viilennyksen
- 9 Liitettävissä taloautomaatiojärjestelmiin (I/O / Modbus)
- 10 Matala laite voidaan asentaa pesutornin yläpuolella

\* Ekosuunnitteludirektiivi Lot 6:n mukainen ilmanvaihtolaitteen korkein energialuokka. Laitteen energialuokka saattaa vaihdella laitteen varustelutasosta riippuen.



CASA Smart

CREME MAINS

SAVON LIQUIDE

Washing Machine Control Panel

DRYER

# Smart – älykäs ilmanvaihto

## Ohjausvaihtoehdot (lisävaruste)

CASA Smart-ilmanvaihtokoneissa on markkinoiden monipuolisimmat ohjausmahdollisuudet! Valitse mieluinen ohjaustapa tai yhdistele useita!



### Smart Access

Hallitse ilmanvaihtoa ja tarkkaile asunnon ilmanlaatua mobiililaitteelta. Kytke Smart Access-moduuli ilmanvaihtokoneeseen ja liitä asunnon internet-verkkoon.



### Smart ohjainpaneeli

Valkoinen seinäsennettävä ohjainpaneeli värinäytöllä ja kosketusnapeilla sekä pinta- että uppoasennukseen



### Liesikupu

Smart-liesikuvuilla voidaan ohjata ilmanvaihtolaitteen tilaa (kotona, poissa, tehostus), liesikuvun sulkupeltiä sekä kuvun valaistusta. Tasapainottaa ilmanvaihtoa automaattisesti liesikupua käytettäessä.



### Taloautomaatio

Keskitetty valvonta ja ohjaus Modbus-liitäntä-moduulin tai konfiguroitavan I/O:n avulla

## Perustoiminnot

Voit vaihtaa sopivan käyttötilan aina itse tarpeen mukaan tai antaa esiohjelmoidun viikkokellon vaihtaa ilmanvaihdon tilaa haluamasi vuorokausirytmien mukaisesti.



### Tehostus

Suuri ilmavirta, jota käytetään kun ilmanvaihdon tarve kasvaa esim. ruuanlaiton, saunomisen, suihkun ja pyykin kuivauksen yhteydessä.



### Kotona

Normaali ilmavirta. Takaa, että asunnossa on riittävästi raikasta sisäilmaa ja että rakenteet voivat hyvin.



### Poissa

Alhainen ilmavirta. Vähentää energiankulutusta silloin kun ilmanvaihdon tarve asunnossa on pieni.



### Matkoilla

Erittäin alhainen ilmavirta ja matalampi tuloilman lämpötila. Käytetään kun asunto on tyhjiällä.

## Kompensointitoiminnot

Varmistavat että asunnon sisäilman painetasapaino on tarvittavalla tasolla.



### Takkatoiminto

Älykäs takkatoiminto auttaa tuottamaan korvausilmaa tulisijalle. Helpottaa takan sytyttämistä ja varmistaa mahdollisimman puhtaan palamisen.



### Liesikuputoiminto

Tasapainottaa ilmanvaihtoa liesituuletinta käytettäessä. Auttaa estämään liiallisen alipaineen muodostumista ja parantaa liesituulettimen kärynsieppauskykyä.



### Keskuspölynimuritoiminto

Tasapainottaa ilmanvaihtoa keskuspölynimuria käytettäessä. Auttaa estämään liiallisen alipaineen muodostumista ja parantaa siivoustulosta.

## Automaattitoiminnot (lisävaruste)

Älykäs ilmanvaihto osaa tunnistaa asukkaiden tarpeet. Smart-järjestelmä mittaa sisäilman laatua ja tietää tarkalleen kuinka paljon ilmanvaihtoa tarvitaan missäkin tilanteessa!



### Älykäs kosteusautomaatiikka (RH) vakiona

Nyt vakiona markkinoiden kehittynein kosteusautomaatiikka. Siinä missä perinteiset kosteusanturit vain kytkevät ilmanvaihdon tehostukselle, Smart-automaatiikka analysoi sisäilmaa jatkuvasti ja säättää ilmanvaihtoa portaattomasti todellisen sisäilman kosteusvaihtelun mukaisesti!



### Kotona/Poissa/Tehostus-automaatiikka (CO<sub>2</sub>)

Laskee ilmanvaihdon automaattisesti poissa-tilaan ja säästää energiaa asunnon ollessa tyhjiällä. Kun kodin asukkaat ovat kotona se lisää automaattisesti juuri oikean määrän raikasta ilmaa asuntoon.



### Ilmanlaatuautomaatiikka (VOC)

Tehostaa ilmanvaihtoa jos sisäilmassa havaitaan epäpuhtauksia kuten erilaisia hajuja tai käryjä (haihtuvat orgaaniset yhdisteet).

Kaikki Smart-automaatiikat ovat helppo ottaa käyttöön. Niiden asennus ei vaadi erillisiä kaapeloiteja asuntoon ja ne voidaan myös jälkiasentaa vanhoihin Smart-ilmanvaihtolaitteisiin.



Swegon



Ilmanvaihto

CO2

Kosteus

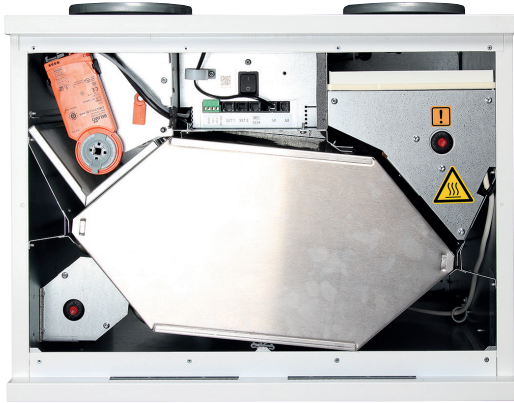
Puhdistus

A

A+

22%

# Tekniset tiedot



Tarkemmat tiedot  
ProCASA



procasa.swegon.com

	W3 xs 1240 W	W3 xs 740 W
Ilmavirta-alue (Ekosuunnitteludirektiivin mukaan)	10–80 l/s	10–80 l/s
Liitännät	230 V, 50 Hz, 10 A	230 V, 50 Hz, 10 A
Puhaltimet	230 W	230 W
Sisäinen etulämmitysvastus	1000 W	500 W
Sisäinen jälkilämmitysvastus	500 W	500 W
Ulkoinen etu/jälkilämmitysvastus (kanavaan asennettava)	Lisävaruste	Lisävaruste
Ulkoinen vesipatteri lämmitykseen/ viilennykseen (kanavaan asennettava)	Lisävaruste	Lisävaruste
Kokonaisteho	1240W	740 W
Varoke	10 A	10 A
Paino	45 kg	45 kg
Kanavaliitäntä	Ø 125 mm	Ø 125 mm
Kondenssiveden poistoputki	3/8" ulkokierre	3/8" ulkokierre

Mitat L x P x K	597 x 599 x 446 mm
Lämmönsiirrin	Vastavirtalevyllämmönsiirrin
Kotelointiluokka	IP34
Ohjausjärjestelmä	CASA Smart + ilmankosteusautomaatiikka vakiona
CASA Smart -ohjauspaneeli	Saatavana lisävarusteena
Suodattimet	Suodatinluokka ISO ePM1 50% (F7) tuloilmalle ja ISO coarse (G3) poistoilmalle
Ulkopuolen väri	Valkoinen, RAL 9016 (vastaa NCS S1002-G50Y)

**ENERG**  
енергия · ενεργεια

Y
IJA  
IE
IA

Swegon CASA W3SV\*05\*1\*H\* A  
W3SV\*05\*L\*H\* A

**39**  
dB

**288 m³/h**

ENERGIA · ЕНЕРГИЯ · ΕΝΕΡΓΕΙΑ · ENERGIJA · ENERGY · ENERGIE · ENERGI  
2016 1254/2014

**(SEC) in kWh**

Kylmä	-78,0	A+
<b>Keskiarvo</b>	<b>-40,3</b>	<b>A</b>
Lämmin ilmasto	-16,1	E

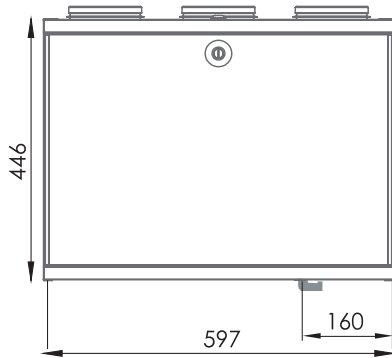
Energialuokka voi vaihdella koneen varustelutasosta riippuen.



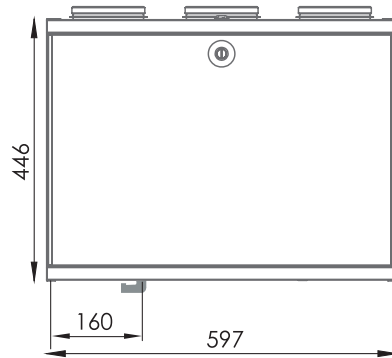
# Mitat



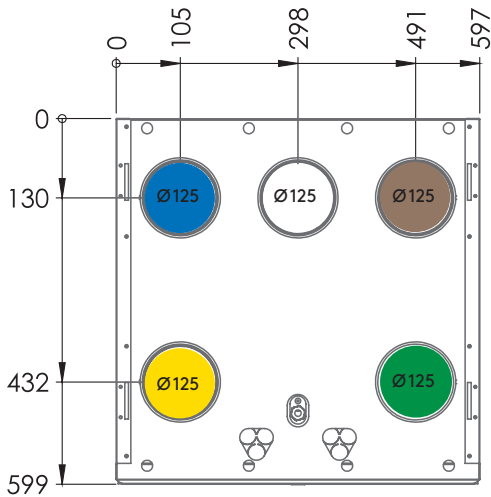
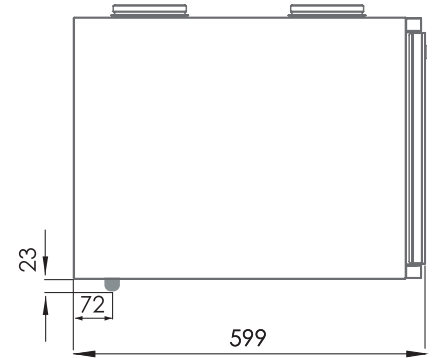
R-malli edestä



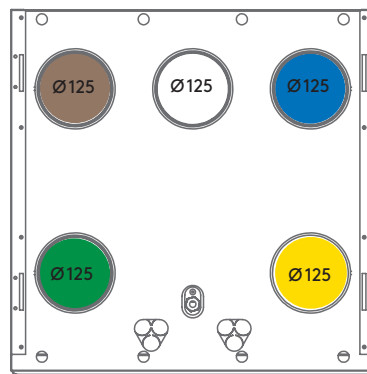
L-malli edestä



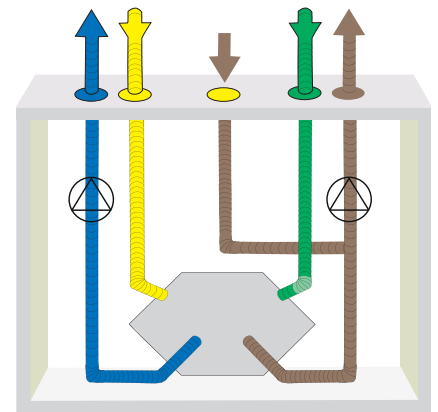
L/R-malli sivusta



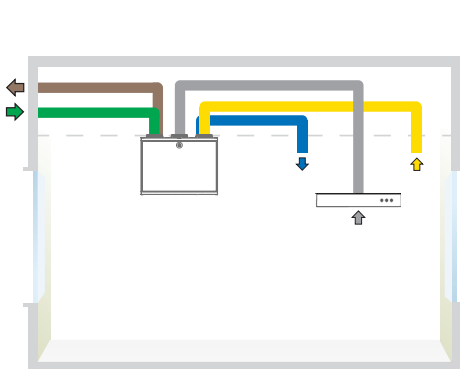
CASA W3 Smart XS R,  
oikeakätinen versio



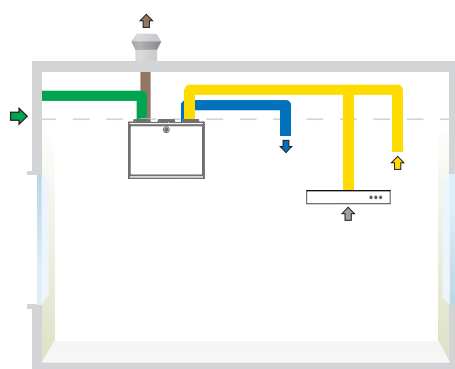
CASA W3 Smart XS L,  
vasemmankätinen versio



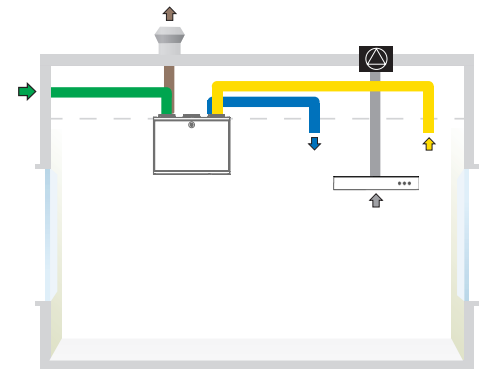
CASA W3 Smart XS R,  
oikeakätinen versio



CASA W3 Smart xs L kanavaliitännät ja liesikupu liitettynä ilmanvaihtokoneen keittiökanavayhteeseen.



CASA W3 Smart xs L kanavaliitännät ja liesikupu liitettynä poistoilmakanavaan.



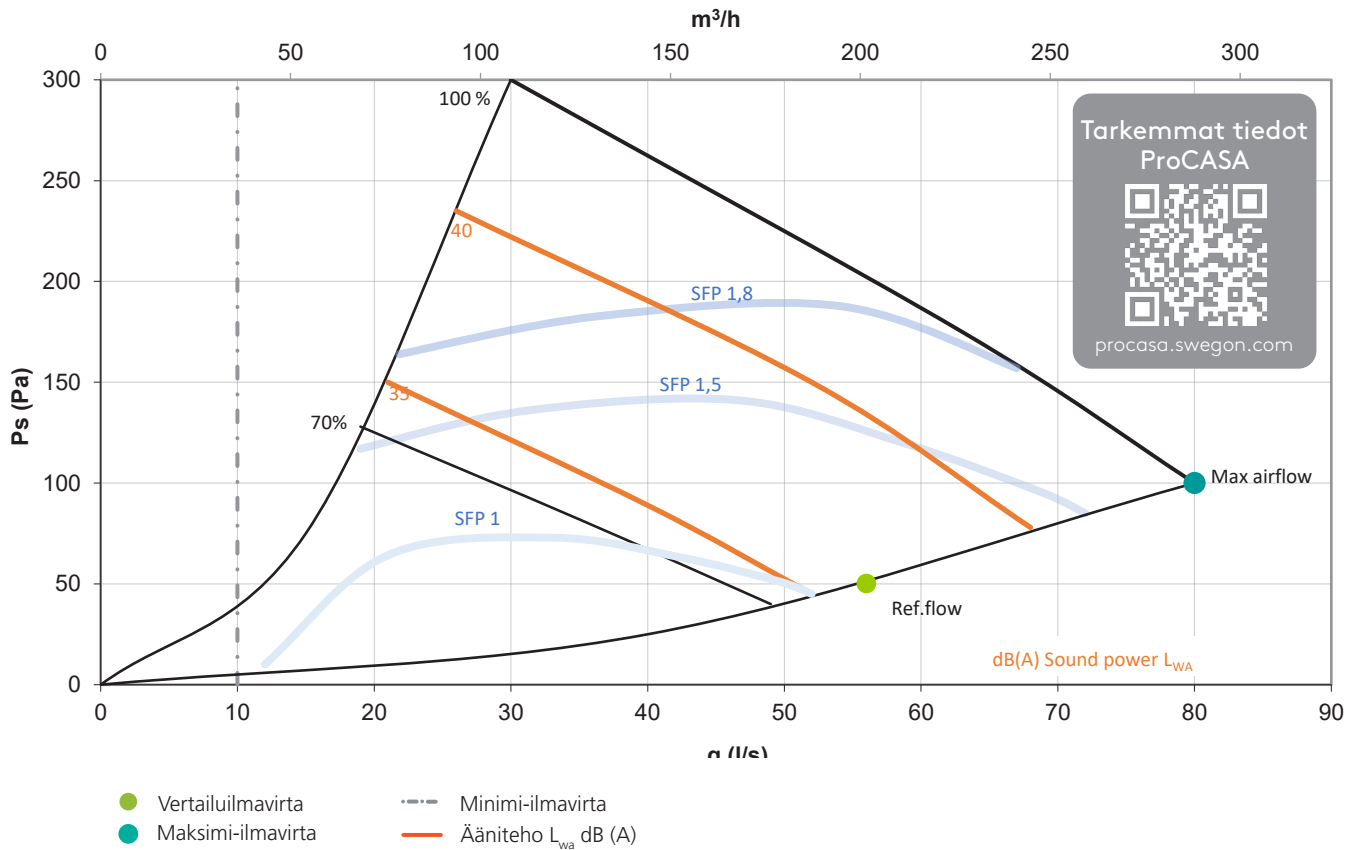
CASA W3 Smart xs L kanavaliitännät ja liesikupu liitettynä ulkoiseen huippumuriin.

Huom. tarkasta aina laitteen käteisyys (L/R) ja oikea kanavajärjestys asennusohjeesta.

# Puhallinkäyrät

Esitetyt puhallinkäyrät ovat suuntaa-antavia malleja. Tarkat arvot ovat saatavilla osoitteessa [procasa.swegon.com](http://procasa.swegon.com)

## Ilmamäärät

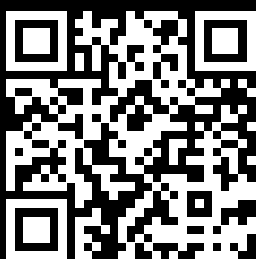


	Äänitehotaso $L_w$ (dB), taulukko $K_{ok}$							
	63 Hz	125 Hz	250 Hz	500 Hz	1000 Hz	2000 Hz	4000 Hz	8000 Hz
Ääni ympäristöön	14	11	5	-7	-18	-27	-28	-33

Yksityiskohtaiset asetusarvokohtaiset äänitiedot löytyvät ProCASAsta.



Lue QR-koodi:



[swegon.com/fi/tekninen-tuki/takuu](http://swegon.com/fi/tekninen-tuki/takuu)

## 5 vuoden takuu!

Käyttämällä alkuperäissuodattimia voit saada normaalin tehdastakuun jatkeeksi 3 vuoden lisätakuun!

Tutustu takuehtoihin osoitteessa:  
[www.casastore.fi](http://www.casastore.fi)

# Tuotekoodit ja lisävarusteet



## CASA W3 Smart xs

- 10-80 l/s, 4 x Ø125mm + Ø125mm
- n. 1,5m modulaarikaapeli toimituksessa, ohjainpaneeli ja 10/20m modulaarikaapeli tilattava erikseen.
- Kosteusautomaatiikka (RH)
- Muista tilata myös seinäteline (WRWMB) tai kattoteline (W03CMB)

Koodi	Energialuokka*	Tuote	LVI-numero
W3SVR05S10HA	A+ / A / E	CASA W3 Smart xs R 1240W Abp RH	7906917
W3SVL05S10HA	A+ / A / E	CASA W3 Smart xs L 1240W Abp RH	7906918
W3SVR05SL0HA	A+ / A / E	CASA W3 Smart xs R 740W Abp RH	7906922
W3SVL05SL0HA	A+ / A / E	CASA W3 Smart xs L 740W Abp RH	7906923

L = Ulospuhallusilma vasemmalla. \*Ekosuunnitteludirektiivi Lot 6:n mukainen ilmanvaihtolaitteen energialuokka (Kylmä/**Keskiarvo**/Lämmin).

## Suodattimet



W304F	Suodatinluokka ISO ePM1 50% (F7) tuloilmalle ja ISO coarse (G3) poistoilmalle	7906843
W304FSF8	Allergiasuodatin W3 ja W4 koneisiin kun halutaan puhtaampi tuloilma. Suodatinluokka ISO ePM1 70% (F8) tuloilmalle ja ISO coarse (G3) poistoilmalle. Huomioitavaa että koneeseen tehtävä erikseen säätö ja suodattimia on vaihdettava useammin kuin vakiosuodattimia.	7907205

## Ohjausjärjestelmät

CASA Smart-ilmanvaihtokoneissa on markkinoiden monipuolisimmat ohjausmahdollisuudet! Valitse mieluihin ohjaustapa tai yhdistele useita!



SC10	Ohjainpaneeli	7906470
SC14	SC10 + modulaarikaapeli 10m	7906872
SC15	SC10 + modulaarikaapeli 10m + asennuskehys	7906873
SC16	SC10 + asennuskehys	7906874
102SAK	Asennuskehys paneelille	7906675
604010	Modulaarikaapeli 10m	7906719



Smart Accessin avulla hallitset asunnon sisäilmaa suoraan matkapuhelimesta tai miltä tahansa älylaitteelta. Samalla saat nopean ja helpon pääsyn CASA-verkkopalveluihimme, jotka auttavat sinua milloin tahansa haluat.

SMA	Smart Access -moduuli internet-liitäntää varten	7906838
SMAW	Smart Access -moduuli + WLAN-reititin	7906841
SMAG	Smart Access -moduuli + 3G/4G -mobiilireititin (ei SIM)	7906842

## Taloautomaatio

Smart-ilmanvaihtokoneissa on vakiona käytettävissä kaksi ohjelmoitavaa I/O pistettä, esim. Takka- ja Hätäseis-kytkimiä varten (IO1 ja IO2). Mikäli liitäntäpisteitä tarvitaan enemmän, laitteessa on paikka erilliselle SEC-liitäntäkaapelille. Modbus-moduulin avulla voit liittää ilmanvaihtokoneen taloautomaatiojärjestelmään. Mahdollistaa keskitetyn seurannan ja ohjauksen.



SEM	SEM Modbus -moduuli	7906734
SEC	SEC-kytkentäkaapeli (konfiguroitava I/O)	7906735
WSTC	Huonelämpötila-anturi, kokonaispaketti missä liitäntäyksikkö IV-koneeseen. Anturin asennus seinäpintaan tai upporasian päälle (60 mm reikäväli).	7906939

## Automaatiikkapaketit

Lisäämällä ilmanvaihtokoneeseen automaatiikkapaketin voit tehdä asunnon ilmanvaihdon täysin automaattisen.



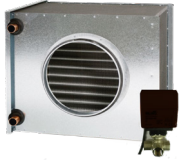
SRHCO2	Kotona/poissa/tehostus-automatiikka + kosteusautomaatiikka (RH + CO <sub>2</sub> )	7906693
SRHVOC	Ilmanlaatuautomatiikka + kosteusautomaatiikka (RH+VOC)	7906694



## Vesikiertoinen kanavapatteri viilennykseen

Tuloilmakanavaan asennettavalla viilennyspatterilla saadaan mukavuusviilettä asuntoon kytkemällä siihen joko maaliuospiiri tai kylmennetyn veden verkosto. Patteria ohjataan automaattisesti ilmanvaihtolaitteen Smart-ohjausjärjestelmällä ja asetuksia voidaan muuttaa CASA Smart -ohjauspaneelin kautta. Toimitukseen sisältyy: jäähdytyspatteri, SET-kytkentäkortti, toimilaite ja 3-tieventtiili, 24V muuntaja, tarvittava anturointi ja ohjeet.

SDCW160	Viilennyspatteripaketti Ø160	7906805
---------	------------------------------	---------



## Vesikiertoinen kanavapatteri lämmitykseen

Vesikiertoisella lämmitysjärjestelmällä varustetuissa kiinteistöissä tuloilma voidaan lämmittää kanavaan asennetulla vesilämmityspatterilla. Patteria ohjataan automaattisesti ilmanvaihtolaitteen Smart-ohjausjärjestelmällä ja asetuksia voidaan muuttaa CASA Smart -ohjauspaneelin kautta. Toimitukseen sisältyy: lämmityspatteri, SET-kytkentäkortti, toimilaite ja 3-tieventtiili, 24V muuntaja, tarvittava anturointi ja ohjeet.

SDHW125	Lämmityspatteripaketti Ø125	7906803
SDHW160	Lämmityspatteripaketti Ø160	7906804



## Vesikiertoinen kanavapatteri maalämpöpumpun yhteyteen

Maalämpöpumpulla varustetussa kiinteistössä voidaan käyttää ulkoilmakanavaan asennettavaa maaliuospatteria. Kanavapatteri lämmittää sisään otettavan ilman talvella varmistaen ilmanvaihtokoneen toiminnan hyvällä hyötysuhteella kovillakin pakkasilla. Kesällä maapiirin kylmää liuosta voidaan hyödyntää rakennuksen viilentämisessä. CASA Smart -ohjaustekniikka mahdollistaa automaattisesti parhaan hyödyn kanavapatterista läpi vuoden. kauttaaltaan eristetty yksikkö. Toimitukseen sisältyy: seinä/kattoasennusteline, maaliuokseen soveltuva tehokas 4-rivinen jäähdytyspatteri, SET-kytkentäkortti, karkeasuodatin, tarvittava anturointi ja ohjeet sekä pisara-allas kondenssivedelle: kondenssi vesiyhde ulkokierre 3/8"

SDHW250F	Lämmitys/viilennyspatteripaketti Ø250, G4	7906808
----------	---	---------

## Kanavaan asennettava sähköinen etu/jälkilämmitysvastus

Voidaan asentaa etulämmitysvastukseksi raitisilmakanavaan takaamaan jatkuva ilmanvaihto erittäin kylmissä olosuhteissa sekä mahdollistamaan balansointitoiminnot (takkatoiminto / liesikuputoiminto) laitteissa, joissa ei ole sisäänrakennettua etuvastusta. W-sarjan koneissa käyttökohteena erityisesti ilmalämmitysasunnot. Käytettäessä etulämmittimenä kanavaan on asennettava FLK-kanavasuoatatin ennen lämmitintä. Sähköistä kanavalämmitintä ohjataan aina suoraan ilmanvaihtolaitteesta. 230V syöttö tuodaan erikseen patterille. Toimitukseen sisältyy: Sähköinen kanavalämmitin, SET-kytkentäkortti, tarvittava anturointi ja ohjeet.



SDHE125-1T	Sähkölämmitysvastus Ø125	7906723
SDHE160-1T	Sähkölämmitysvastus Ø160	7906724
FLK12	Kanavasuoatatin Ø125mm, G4	7906745
FLK16	Kanavasuoatatin Ø160mm, G4	7906748

## Muut lisävarusteet

Tuote mahdollistaa ulkoisten lisävarusteiden helpon asennuksen ja ohjauksen Swegon CASA Smart ilmanvaihtokoneella.

SET	Kytkentäkortti Smart-ilmanvaihtokoneisiin	7906733
POWER24V20W	SET/toimilaite virtalähde	7906840



UVLL	Erittäin matala ja helposti puhdistettava vesilukko	7906930
------	---	---------

Smart-ilmanvaihtokoneen vakiokanavapainetoiminto pyrkii pitämään kanavan paineen asetuksen mukaisena puhallinnopeuksia ohjaamalla. Kanavapaineelle tulee määrittää omat asetusarvot jokaiselle käyttötillalle (poissa, kotona, tehostus). Käyttötillaa voi vakiokanavapainetoimintoa käytettäessä vaihtaa normaalisti.

PTH	PTH-vakiokanavapainetoiminto	7906735
-----	------------------------------	---------

Kattoasennusteline pikakiinnikkeillä helpottaa asennusta, koska kanavat voidaan asentaa kokonaan valmiiksi ennen koneen asennusta telineeseen.

W03CMB	W3 Kattoasennusteline (R/L)	7906827
W034CMP	Kattoasennustelineen peitelevy uppoasennukseen	7906829
W034CNR	W3 ja W4 ääniloukkukehys. Vieläkin hiljaisempi ääni ympäristöön ja viimeistelee IV-koneen asennuksen. Listoitusta yms. ei välttämättä tarvita.	7906910
WRWMB	Seinäasennusteline	7906743

Höyrynsulun tiivistelevy estää kosteuden kulkeutumisen yläpohjan eristeisiin ja ilmavuodot huonetiloihin.

PW080YP	Höyrynsulun tiivistelevy (R/L)	7906609
W05FMB	Lattiateline W5, W4, W3 ja R5 koneille. Huom jalustan syvyys 620mm	7906688

Kanava-asennettava tyyppiin 4 sulkupelti 24 V jousipalautuksella. Venttiili sulkeutuu sähkökatkoksen aikana tai kun jäätymisvaara on olemassa. Sulkupelti kytketään sähköisesti ilmanvaihtolaitteen SET-moduuliin. SET-moduuli ja 24 V-muuntaja tilattava erikseen.

SDD125	CASA Sulkupelti Ø125 24V	*****
SDD160	CASA Sulkupelti Ø160 24V	*****



Feel good **inside**



**Swegon** 