

**Säätöpelti
BDEP**
TEKNINEN ESITE



MANUAALINEN SÄÄTÖPELTI

RAKENNE

Säätöpeltiä BDEP käytetään ilmvirran sulku- ja säätöpeltinä pyöreissä kanavissa.

Säätöpeltiä on saatavana kahta eri mallia tiiviysluokan (EN 1751:2014) mukaan.

BDEP-1 säätöpelti, tiiviysluokka 0

BDEP-4 säätö- ja sulkupelti, tiiviysluokka 4 (koko 008 tiiviysluokka 3)

KUVAUS

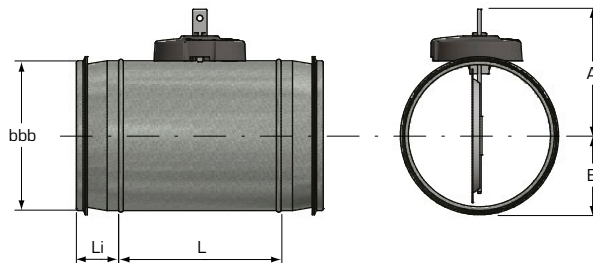
Pellin osat ovat lieriömäinen vaippa ja peltiläppä. Pellit säädetään manuaalisesti, ja ne on varustettu asteikolla säätöpellin kulman asettamista varten.

Säätöpelleissä kokoon 031 asti säätökulma asetetaan käsipyörästä, tätä suuremmissa pelleissä ohjauskahvasta. Säätökulma lukitaan ruuvilla. Koot 040 - 063 soveltuvat kanavien 50 mm:n ulkopuoliseen eristämiseen. Kokoihin 008 - 031 on tilattavissa jälkiasennettava korokehava BDEZ-06 käytettäessä 50 mm ulkopuolista eristystä. Suuremmille ulkopuolisille eristyspaksuuksille saatavissa malli 2.

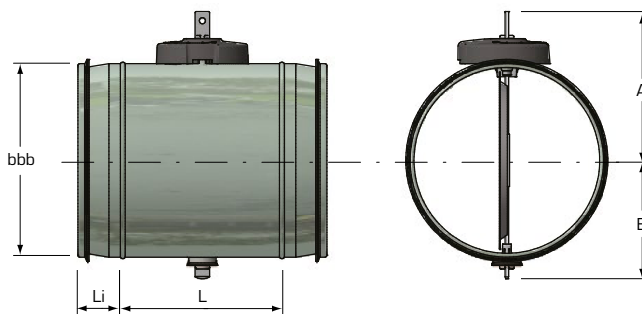
Tiiviysluokka C standardin EN 1751:2014 mukaan.

MITTA- JA PAINOTIEDOT

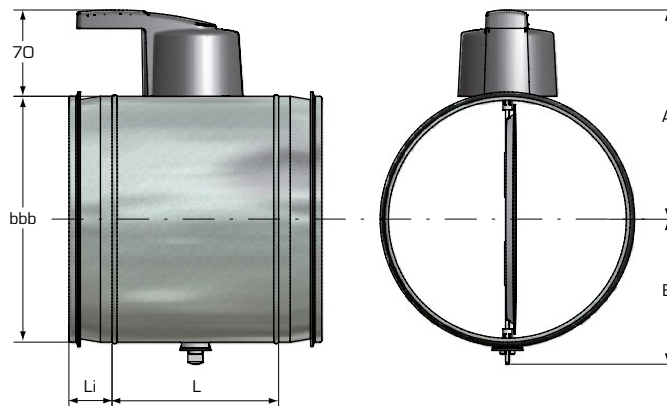
BDEP-a-bbb-1, koot 008 - 012



BDEP-a-bbb-1, koot 016 - 031



BDEP-a-bbb-1, koot 040 - 063



Koko bbb	L (mm)	A (mm)	B (mm)	Li (mm)	Paino (kg)
-008	135	80	40	35	0.30
-010	135	90	50	35	0.34
-012	135	100	65	35	0.42
-016	135	120	100	35	0.46
-020	135	140	120	35	0.82
-025	125	165	145	35	1.2
-031	125	195	175	35	1.5
-040	160	270	220	60	2.7
-050	160	320	270	60	3.9
-063	160	385	335	60	5.2

MANUAALINEN SÄÄTÖPELTI

TUOTEMERKINTÄ

Säätöpelti

BDEP-a-bbb-c

Malli (a)

1 = säätöpelti, tiiviysluokka 0

4 = säätö- ja sulkupelti, tiiviysluokka 4 (koko 008 tiiviysluokka 3)

Koko (bbb)

008 - 063

Malli (c)

1 = vakio

2 = moottorihyllyllä 8 kahvalla (soveltuu 100 mm:n ulkopuoliseen eristykseen)

3 = kahvalla

LISÄVARUSTEET

Jälkiasennettava kahva
50 mm ulkopuoliseen eristeelle, koot 008-031

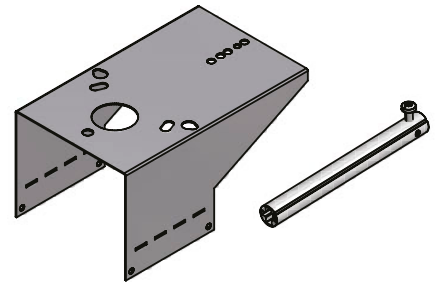


BDEZ-06

Lisätarvikesarja

suoraan akselille kiinnitettävän moottorin asentamista varten (008-063). Sisältää moottorihyllyn BDEZ-39 ja moottoriadapterin BDEZ-40.

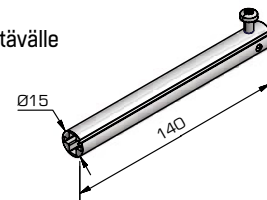
BDEZ-42



Moottoriadapteri

suoraan akselille kiinnitettävälle moottorille (008-063)

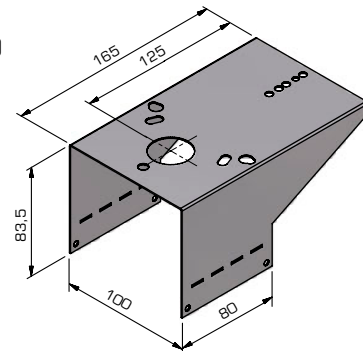
BDEZ-40



Moottorihylly

yleinen (008-063)

BDEZ-39



MOOTTORIOHJATTU SÄÄTÖPELTI

RAKENNE

Seuraavanlaisia peltejä on olemassa tiiviysluokan EN 1751: 2014 mukaan.

Säätöpelti, tiiviysluokka 0

BDEP-10, -12, -13, -18, -19

Sulkupelti, tiiviysluokka 4 (koko 008 tiiviysluokka 3)

BDEP-40, -42, -43, -46, -48, -49

Toimilaitteen tyyppi:

BDEP-10/40-bbb-000	Moottorihylly, yleinen moottorin akseli Ø 15, ei sisällä moottoria
BDEP-12/42-bbb-ccc	ON/OFF-moottori tyyppiä CM
BDEP-13/43-bbb-ccc	ON/OFF-moottori tyyppiä LM..A
BDEP-13/43-bbb-ccc-S	ON/OFF-moottori tyyppiä LM..A-S apukytkimellä
BDEP-13/43-bbb-ccc-SR	Moottori tyyppiä LM..A-SR, ohjaus jännitesää- töinen 2–10 V
BDEP-18/48-bbb-ccc	Moottori tyyppiä LF, jousipalautteinen
BDEP-18/48-bbb-ccc-S	Moottori tyyppiä LF..-S, jousipalautteinen, apukytkimellä
BDEP-18/48-bbb-ccc-SR	Moottori tyyppiä LF24-SR, jousipalautteinen, ohjaus jännitesäättöinen 2–10 V (saatavana vain 24 V:n syöttöön)
BDEP-19/49-bbb-ccc	ON/OFF-moottori tyyppiä SM..A
BDEP-19/49-bbb-ccc-S	ON/OFF-moottori tyyppiä SM..A-S apukytkimellä
BDEP-19/49-bbb-ccc-SR	Moottori tyyppiä SM..A-SR, ohjaus jännitesää- töinen 2–10 V
BDEP-46-bbb-ccc	Moottori tyyppiä SF, jousipalautteinen
BDEP-46-bbb-ccc-S	Moottori tyyppiä SF..A-S2, jousipalautteinen, apukytkimellä
BDEP-46-bbb-ccc-SR	Moottori tyyppiä SF24A-SR, jousipalautteinen, ohjaus jännitesäättöinen 2–10 V (saatavana vain 24 V:n syöttöön)

Koot:

aa	koot
10/40	008...063
12/42	008...020
13/43	008...031
18/48	008...031
19/49	040...063
46	040...063

KUVAUS

Moottorimalleissa pätevät seuraavat asiat:

Säätöpelti on toimitettaessa suljetussa asennossa, ja se avautuu virran ollessa kytkettynä.

Säätöpellin asentoa voidaan muuttaa, katso asennusohje.

CM-moottorit ovat suuntaa vaihtamattomia ON/OFF-moottoreita. Säätöpellin asento ja avautumissuunta on valittava tilattaessa. Toimitettaessa L-malli on normaalisti auki ja R-malli normaalisti suljettu.

Tyyppin LM..A(-S) ja SM..A(-S) moottorit ovat suuntaa vaihtavia ON/OFF-moottoreita. Säätöpellin asento ja avautumissuunta ovat valittavissa kytkimellä 0 (vastapäivään) / 1 (myötäpäivään), jolloin pellin asento muuttuu.

Tyyppin LM..A-SR ja SM..A-SR moottorit ovat suuntaa vaihtavia, ja niissä ohjaus on jännitesäättöinen 2–10 V. Säätöpellin asento ja avautumissuunta ovat valittavissa kytkimellä 0 (vastapäivään) / 1 (myötäpäivään), jolloin pellin asento muuttuu.

Tyyppin LF..A(-S) ja SF..A(-S2) moottorit ovat suuntaa vaihtamattomia ON/OFF-moottoreita. Liikkeen vakiosuunta vikaantuessa L, voidaan muuttaa toimilaitteen kiinnityksellä. Säätöpellin asentoa voidaan muuttaa kiinnityksellä, katso asennusohje.

Tyyppin LF..A-SR ja SF..A-SR moottorit ovat suuntaa vaihtamattomia, ja niissä ohjaus on jännitesäättöinen 2–10 V. Liikkeen vakiosuunta vikaantuessa L, voidaan muuttaa toimilaitteen kiinnityksellä. Säätöpellin asentoa voidaan muuttaa kiinnityksellä, katso asennusohje. Saatavana vain 24 V:n syötöllä.

Kun pellin tai moottorin säädettävä pysähtymisraja saavutetaan, moottori pysähtyy automaattisesti. Moottori on ylikuormitusuojattu, eikä se vaadi rajakatkaisijaa. Moottorin säädettävä pysähtymisraja on toimitettaessa säädetty 90 asteen avautumiskulmaan. Tyyppin LF ja SF moottoreissa on esijännitetty jousipalautin, joka laukeaa jännitteen kadotessa. Kun jännite palaa, jousi jännittyy uudelleen. Moottorit on asennettu toimitettaessa siten, että pelti sulkeutuu jännitteen kadotessa.

Moottori LF on pienempi, yksinkertaisempi ja kevyempi jousipalautteinen moottori. Se soveltuu pienille pelleille.

Peltimoottoreiden yksityiskohtaiset tiedot, katso www.belimo.fi.

TUOTEMERKINTÄ

Säätöpelti

BDEP-aa-bbb-ccc(c)-(ee)

Malli (aa)

ks. yllä

Koko (bbb)

008 - 063 (moottorimallista riippuen)

Moottorin jännite ja avautumissuunta (ccc(c))

000 = ilman moottoria, mallit aa = 10, 40

024 = moottori 24 V, mallit aa = 13, 18, 19, 43, 46, 48, 49

230 = moottori 230 V, mallit aa = 13, 16*, 18*, 19, 43, 46, 48, 49

*] versio ee = SR ei saatavilla

024L = moottori 24 V, avautumissuunta L, mallit aa = 12, 42

024R = moottori 24 V, avautumissuunta R, mallit aa = 12, 42

230L = moottori 230 V, avautumissuunta L, mallit aa = 12, 42

230R = moottori 230 V, avautumissuunta R, mallit aa = 12, 42

Ohjaus (ee)

- = ON/OFF ja apukytkin (mallit BDEP-12,42,13,43,19,49),
jousipalautteinen (mallit BDEP-18,48,46)

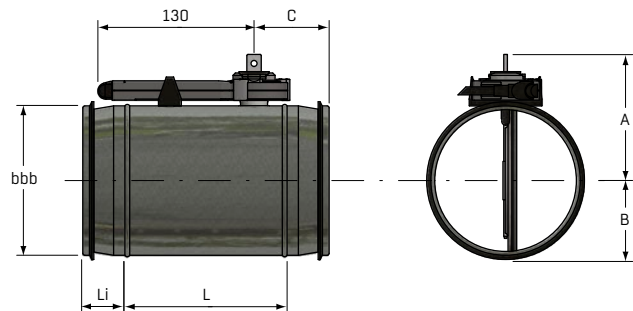
S = ON/OFF ja apukytkin (mallit BDEP-13,43,19,49),
jousipalautteinen apukytkimellä (mallit BDEP-18,48,46)

SR = ohjaus jännitesäättöinen 2–10 V (mallit BDEP-13,43,19,49)
jousipalautteinen, ohjaus jännitesäättöinen 2–10 V
(saatavana vain 24 V:n syöttöön) (mallit BDEP-18,48,46)

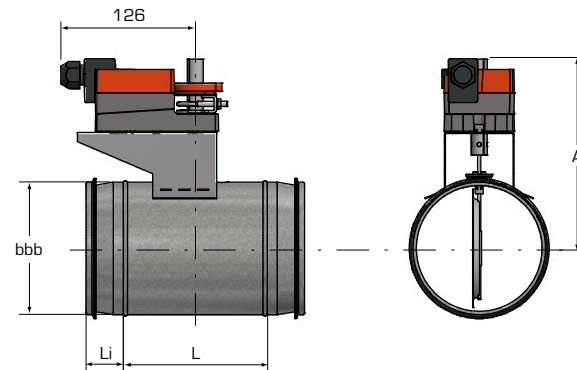
MOOTTORIOHJATTU SÄÄTÖPELTI

MITTA- JA PAINOTIEDOT

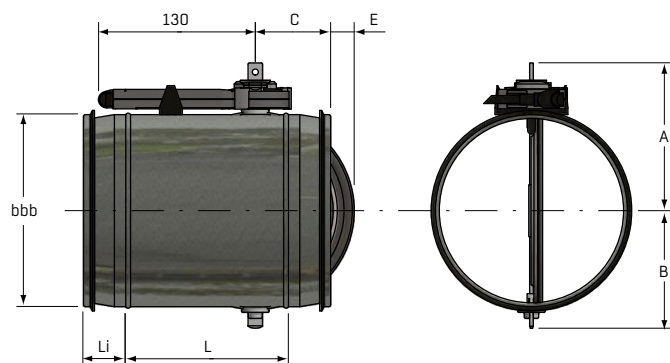
Moottori Belimo CM, malli aa = 12 ja 42
koot 008 - 012



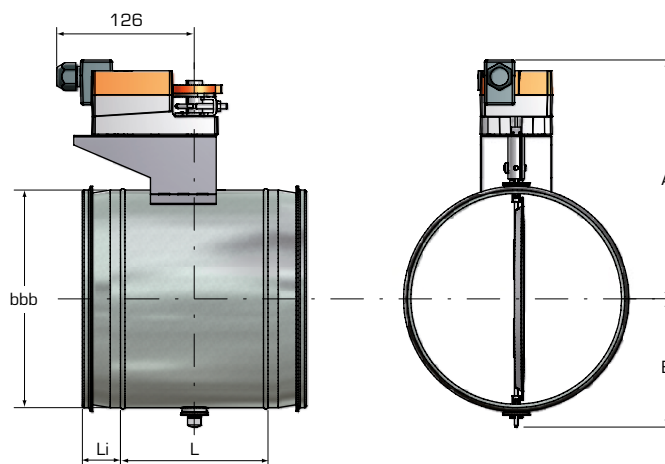
Moottori Belimo LM, malli aa = 13 ja 43
koot 008 - 012



koot 016 - 020



koot 016 - 031



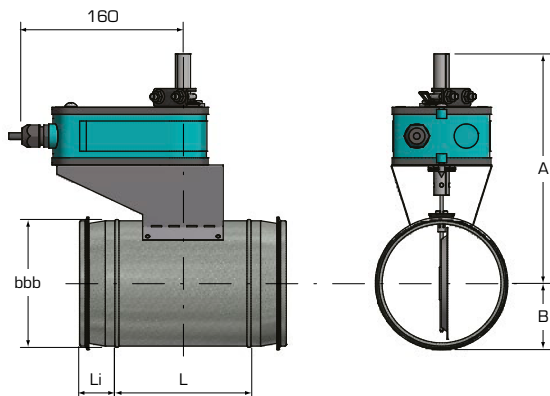
Koko bbb	L (mm)	A (mm)	B (mm)	Li (mm)	C (mm)	E (mm)	Paino (kg)
-008	135	80	40	35	63	-	0,58
-010	135	90	50	35	63	-	0,62
-012	135	100	65	35	63	-	0,70
-016	135	120	100	35	63	20	0,74
-020	135	140	120	35	63	40	1,10

Koko bbb	L (mm)	A (mm)	B (mm)	Li (mm)	Paino (kg)
-008	135	160	40	35	1.10
-010	135	170	50	35	1.20
-012	135	180	60	35	1.30
-016	135	200	98	35	1.45
-020	135	220	118	35	2.0
-025	125	245	143	35	2.4
-031	125	280	175	35	2.8

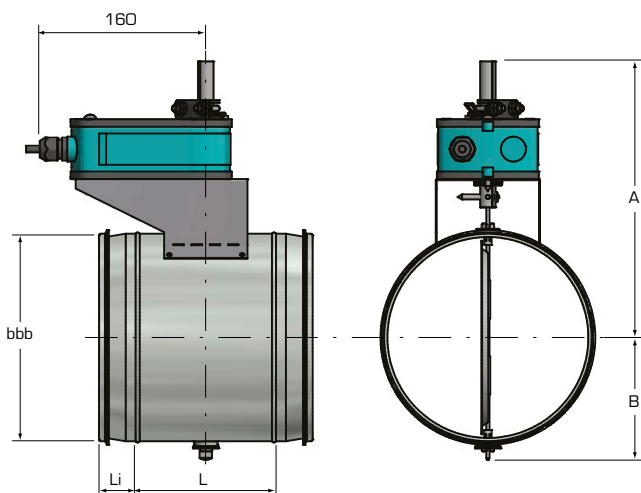
MOOTTORIOHJATTU SÄÄTÖPELTI

MITTA- JA PAINOTIEDOT

Moottori Belimo LF, malli aa = 18 ja 48
koot 008 - 012

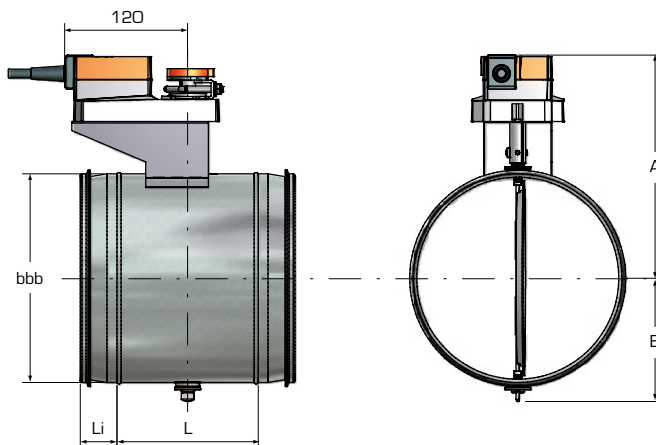


koot 016 - 031



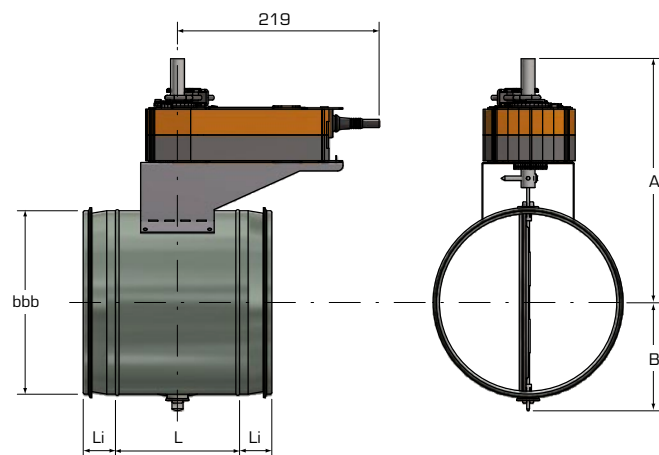
Koko bbb	L (mm)	A (mm)	B (mm)	Li (mm)	Paino (kg)
-008	135	205	40	35	2.1
-010	135	215	50	35	2.2
-012	135	227	60	35	2.3
-016	135	245	98	35	2.6
-020	135	265	118	35	2.8
-025	125	290	143	35	3.2
-031	125	322.5	175	35	3.6

Moottori Belimo SM .. A, malli aa = 19 ja 49



Koko bbb	L (mm)	A (mm)	B (mm)	Li (mm)	Paino (kg)
-040	160	320	217.5	60	4.1
-050	160	374	264	60	5.5
-063	160	445	329	60	6.5

Moottori Belimo SF, malli aa = 46

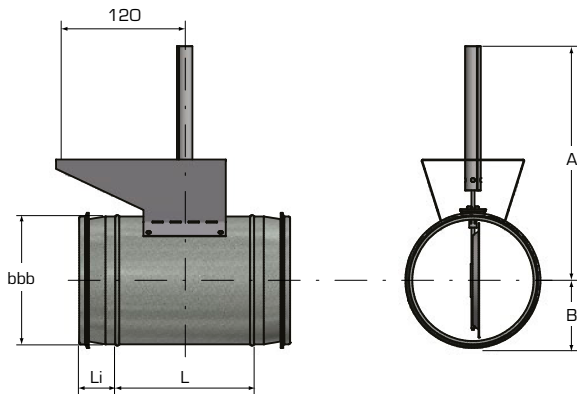


Koko bbb	L (mm)	A (mm)	B (mm)	Li (mm)	Paino (kg)
-040	160	368	215	60	7.0
-050	160	418	265	60	8.3
-063	160	483	330	60	9.3

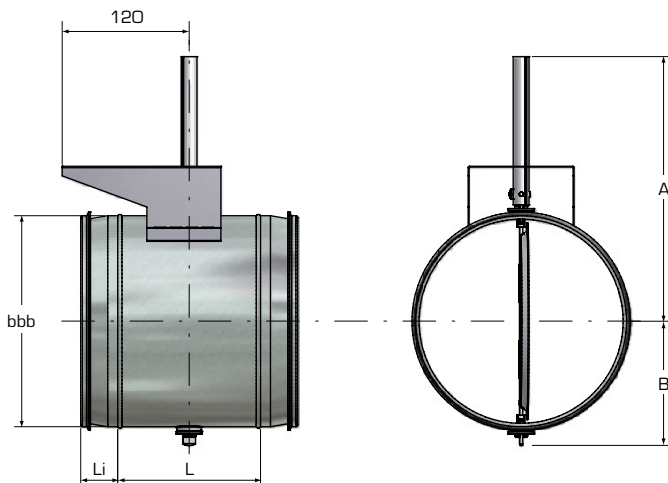
MOOTTORIOHJATTU SÄÄTÖPELTI JA TIIVIYSLUOKKA

MITTA- JA PAINOTIEDOT

Säätöpelti, jossa moottorihylly, yleinen, ei sisällä moottoria,
malli aa = 10 ja 40
koot 008 - 012



koot 016 - 063

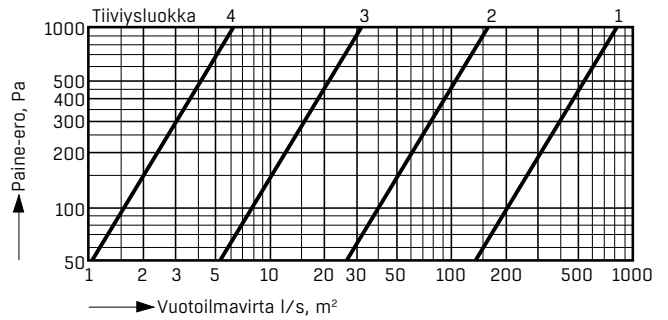


Koko bbb	L (mm)	A (mm)	B (mm)	Li (mm)	Paino (kg)
-008	135	205	40	35	0.60
-010	135	215	50	35	0.65
-012	135	227	60	35	0.75
-016	135	245	98	35	1.0
-020	135	265	118	35	1.2
-025	125	290	143	35	1.6
-031	125	322.5	175	35	2.0
-040	160	368	215	60	3.7
-050	160	418	265	60	5.0
-063	160	483	330	95	6.0

SULJETUN PELLIN TIIVIYSLUOKKA

Suljetun pellin tulee täyttää vaatimukset koskien suurinta sallittua vuotoilmavirtaa tiiviyssuokan EN 1751 mukaan.

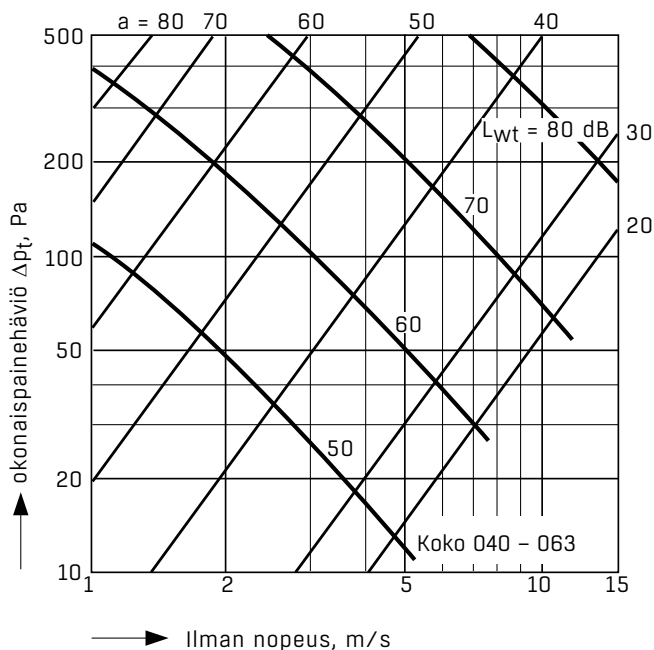
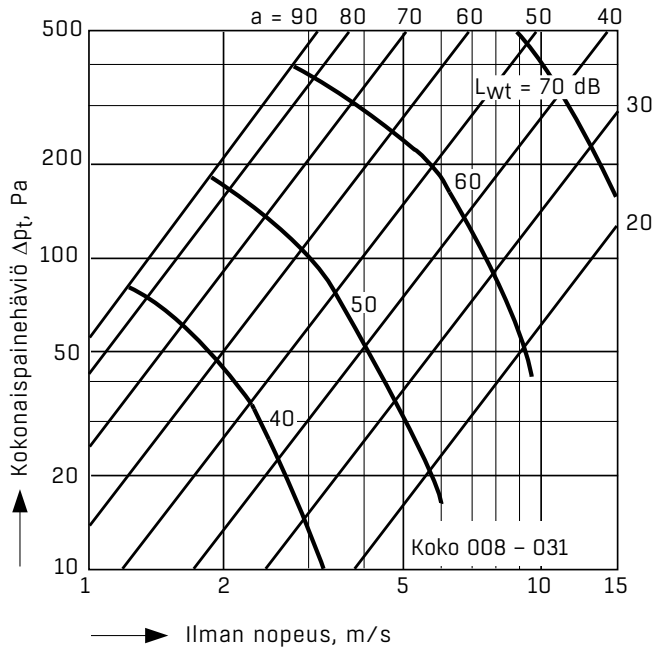
Tiiviyssuokan 0 pelleillä ei ole tiiviyssuokkia.



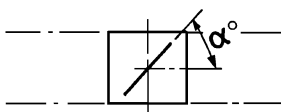
PAINEHÄVIÖ JA ÄÄNITIEDOT

PAINEHÄVIÖ

BDEP-1, -10, -12, -13, -18 ja -19



α = säleikulma



ÄÄNITIEDOT

Äänitehotaso L_w , liittyvälle kanavalle saadaan oktaavikaistoittain seuraavan kaavan mukaan:

$$L_w = L_{wt} + K_1 + K_2$$

jossa L_{wt} , K_1 ja K_2 saadaan oheisista taulukoista ja käyrästöistä.

KOON VAIKUTUS K_1

Koko	008	010	012	016	020	025	031	040	050	063
K_1 (dB)	-2	-2	-1	0	+1	+2	+3	+4	+5	+6

SÄLEKULMAN VAIKUTUS K_2

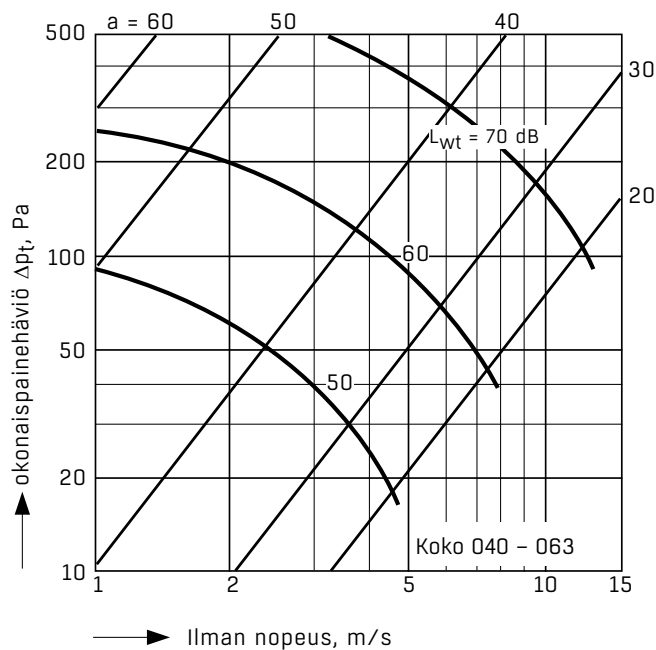
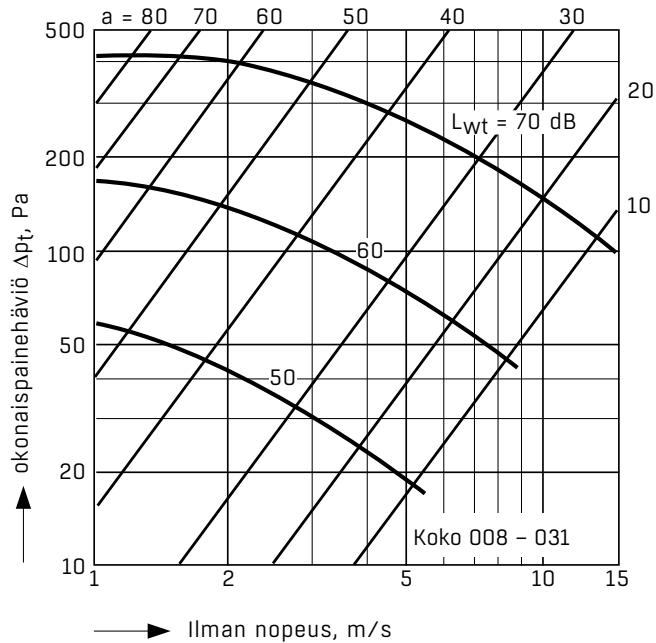
Säätöpelti BDEP-1

Koko	Säle- kulma α°	K_2 (dB)						
		Oktaavikaistan keskiääjää (Hz)						
		125	250	500	1000	2000	4000	8000
008-031	20	-1	-10	-16	-18	-22	-26	-31
	30	0	-9	-15	-17	-20	-24	-30
	40	-1	-8	-13	-14	-13	-14	-21
	50	-3	-6	-11	-12	-10	-11	-17
	60	-5	-4	-8	-10	-13	-14	-19
	70	-4	-5	-8	-10	-13	-15	-21
	80	-4	-5	-9	-11	-14	-17	-23
	90	-3	-6	-9	-11	-14	-18	-25
040-063	20	0	-15	-19	-21	-25	-29	-33
	30	0	-15	-19	-21	-24	-28	-32
	40	-4	-14	-16	-15	-18	-21	-25
	50	-7	-13	-14	-11	-11	-14	-18
	60	-11	-12	-11	-6	-5	-8	-11
	70	-14	-13	-12	-6	-5	-8	-12
	80	-17	-15	-12	-5	-5	-8	-12

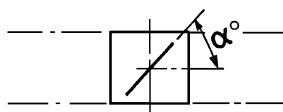
PAINEHÄVIÖ JA ÄÄNITIEDOT

PAINEHÄVIÖ

BDEP-4, -40, -42, -43, -46, -48 ja -49



α = säleikulma



ÄÄNITIEDOT

Äänitehotaso L_w , liittyvälle kanavalle saadaan oktaavikaistoittain seuraavan kaavan mukaan:

$$L_w = L_{wt} + K_1 + K_2$$

jossa L_w , K_1 ja K_2 saadaan oheisista taulukoista ja käyrästä.

KOON VAIKUTUS K_1

Koko	008	010	012	016	020	025	031	040	050	063
K_1 (dB)	-2	-2	-1	0	+1	+2	+3	+4	+5	+6

SÄLEKULMAN VAIKUTUS K_2

Säätö- ja sulkupelti BDEP-4

Koko	Säle- kulma α°	K_2 (dB)						
		Oktaavikaistan keskitäajuus (Hz)						
		125	250	500	1000	2000	4000	8000
008-031	10	0	-12	-15	-22	-27	-32	-37
	20	0	-9	-14	-20	-26	-30	-36
	30	-2	-7	-12	-17	-20	-23	-29
	40	-4	-7	-12	-15	-12	-8	-8
	50	-4	-6	-8	-12	-14	-17	-22
	60	-6	-4	-10	-16	-18	-22	-25
	70	-7	-2	-13	-23	-27	-35	-42
040-063	80	-13	-1	-16	-24	-28	-36	-45
	20	0	-16	-18	-24	-27	-31	-33
	30	0	-13	-16	-20	-21	-26	-29
	40	-1	-10	-13	-17	-16	-20	-24
	50	-5	-11	-12	-13	-11	-15	-19
	60	-12	-13	-13	-9	-6	-11	-13

EXCELLENCE IN SOLUTIONS

FläktGroup on älykkäiden ja energiatehokkaiden ilmastointiratkaisujen eurooppalainen markkinajohtaja. Meillä on yli sadan vuoden kokemus ilmastointiratkaisusta, ja sen avulla tarjoamme asiakkaillemme innovatiivisia teknologioita, korkeaa laatua ja erinomaista suorituskkyä. Laajan tuotevalikoima sekä toimiminen maailmanlaajuisesti 65 eri maassa takaavat, että olemme aina lähellä sinua, valmiina toimittamaan Excellence in Solutions -ratkaisuja.

FLÄKTGROUPIN TUOTETOIMINNOT

Ilmastointi | Puhaltimet | Kanavajärjestelmät | Jäähdytyspalkit ja -kasetit
Ilman suodatus | Ilmavirran säätö ja ilman jako | Jäähdytys ja lämmitys
Sähkö ja säätö | Huolto

» Tuotevalikoimamme kokonaisuudessaan ja myynnin yhteystiedot löytyvät osoitteesta www.flaktgroup.fi.