

ORTO

Ääntä vaimentavat siirtoilmalaitteet



LYHYESTI

- Siirtää ilmaa seinän läpi
- Nelikulmainen aukko
- Helppo asentaa
- Voidaan asentaa oven yläpuolelle
- Lisävarusteet:
 - Teleskooppinen seinänläpivienti VGR
- Vakioväri Valkoinen RAL 9003
 - 5 vaihtoehtoista vakioväriä
 - Muita värejä tilauksesta

ILMAVIRTA - PAINEHÄVIÖ - R_w -ARVO								
ORTO Koko	Aukko (mm)	10 Pa		15 Pa		20 Pa		$R_w = D_{n,ew}$ (dB)
		l/s	m ³ /h	l/s	m ³ /h	l/s	m ³ /h	
300	300x50	27	97	32	115	37	133	46
500	500x50	43	155	52	187	61	220	43
700	700x50	62	223	74	266	89	320	40
800	800x50	74	266	88	317	105	378	40

Tiedot koskevat asennusta 100 mm rankaseinään 10 m² siirtoalalla. Yksi laite seinän kummallakin puolella.

Tekninen kuvaus

Rakenne

Ääntä vaimentava siirtoilmalaite, joka on sovitettu asennettavaksi kevyeen väliseinään, koostuu nelikulmaisista vaimenninelementeistä, jotka sisältävät eristävää äänieristettä vahvistetulla pintakerroksella, paloluokitus B-s1,d0 EN ISO 11925-2 mukaan. Avoin rako joka puolella. Vaimentimet ripustetaan mukana toimitetuilla kiinnityskehysillä.

Materiaali ja pintakäsittely

Vaimentimet on valmistettu teräspellistä. Kiinnityskehys on valmistettu sinkitystä teräspellistä. Vaimentimet on maalattu Swegonin valkoisella vakiovärillä.

- Vakioväri:
 - Valkoinen puolikiiltävä, kiiltoaste 40, RAL 9003/NCS S 0500-N
- Aaihtoehtoista vakioväriä:
 - Hopea kiiltävä, kiiltoaste 80, RAL 9006
 - Harmaa alumiini kiiltävä, kiiltoaste 80, RAL 9007
 - Valkoinen puolikiiltävä, kiiltoaste 40, RAL 9010
 - Musta puolikiiltävä, kiiltoaste 35, RAL 9005
 - Harmaa puolihimmeä, kiiltoaste 30, RAL 7037
- Käsittelemätön ja muut värisävyt tilauksesta

Sovitus

Muita värisävyjä pyynnöstä. Laitteen etupuolelle voidaan painaa mm. yrityksen nimi. Ota yhteys Swegonin edustajaan lisätietoja varten.

Lisävarusteet

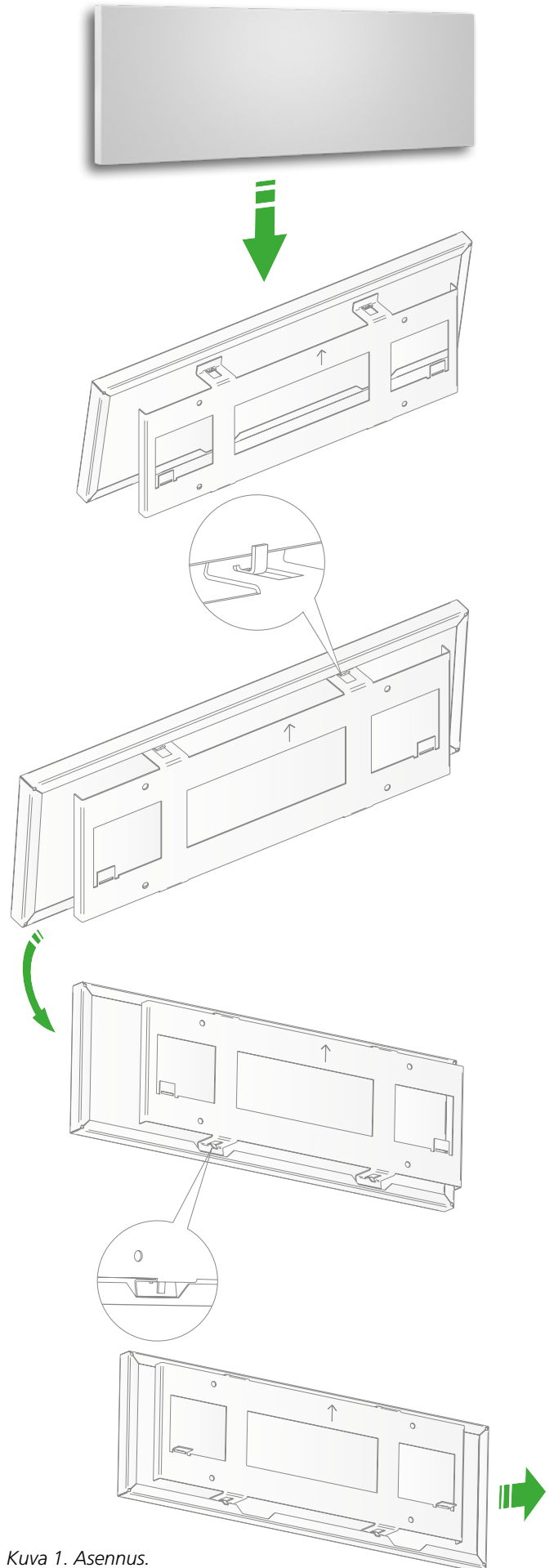
Seinäpäpivienti:

VGR. Nelikulmainen teleskooppiläpivienti, joka on valmistettu sinkitystä teräslevystä.

Asennus

Tee aukko taulukon 1 mukaan. Kiinnitä kehys seinään aukon päälle. Vaimenninelementit kiinnitetään kehukseen kuvan 1 mukaisesti.

Seinäpäpivienti voidaan kiinnittää kehukseen tai seinärakenteeseen. Seinäpäpivienti vedetään tai puristetaan kokoon seinän paksuuden mukaan.



Kuva 1. Asennus.

Suunnittelu

- Laite on sovitettu asennettavaksi levy-rankaseinään.
- Betoniseinä tai seinäläpivienti heikentävät vaimennuskykyä, katso taulukko 1.
- Nyrkkisääntö: Siirtoilmalaitteen $R_w =$ Oven ääniluokka + 5 dB (HUOM! ovelelle käytetään useimmiten 2 m² siirtoalaa).
- Seinärakenteen R_w -luvun laskeminen on selostettu seuraavan sivun esimerkissä.
- Taulukossa 1 esitetään siirtoilmalaitteen vaimennuskyky $D_{n,ew}$, joka viittaa 10 m² siirtoalaa.
- Mittaukset on suoritettu standardin ISO 9614-2 mukaan.
- $R_w = D_{n,ew}$ aro on arvioitu ISO 717-1-standardin vertailukäyrän suhteen. Koestus on suoritettu 100 mm eristetyllä kipsilevy-rankaseinällä.

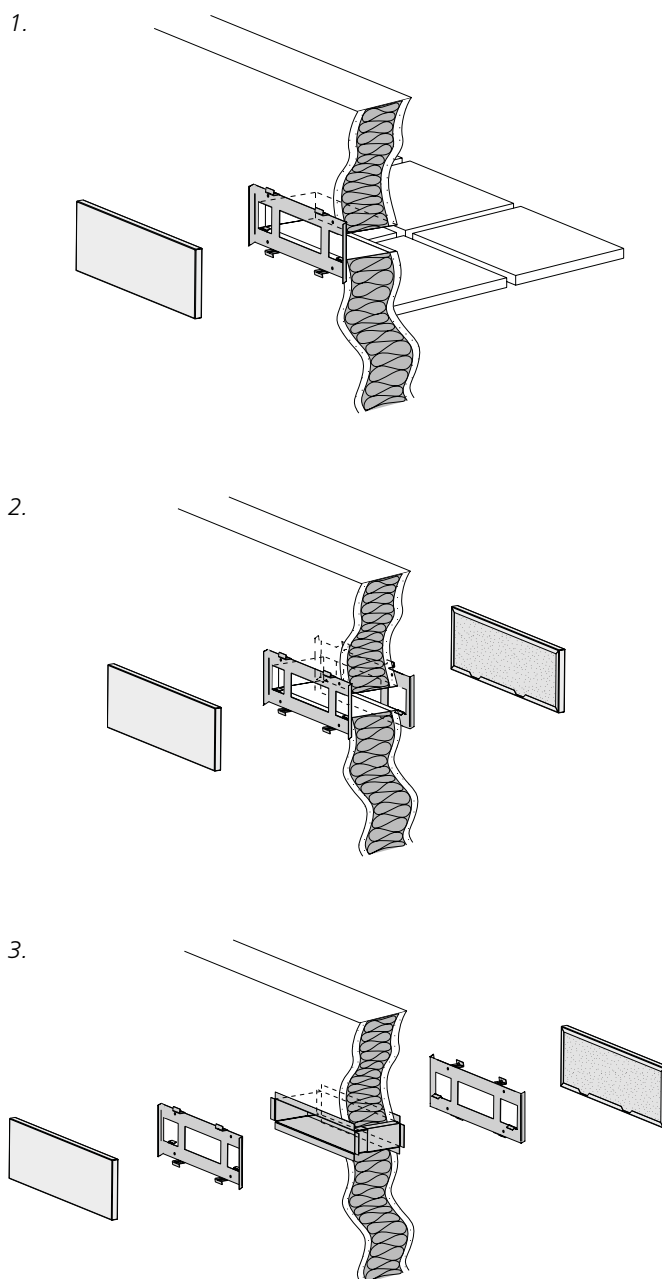
Hoito

Tuloilmalaite ja äänieriste puhdistetaan pölynimurilla ja harjasuulakkeella, vaihtoehtoisesti haalealla vedellä ja astianpesuaineella.

Koko äänieriste voidaan vaihtaa tarvittaessa.

Ympäristö

Materiaaliselostus löytyy osoitteesta www.swegon.fi.



Kuva 2. Käyttövaihtoehtoja.

1. Piiloasennus käytävään.

2. Näkyvä asennus käytävään. 2 x ORTO.

3. Sama kuin (2), mutta seinäläpiviennillä VGR.

Taulukko 1

ORTO Koko	Aukko seinässä (mm)	$R_w = D_{n,ew}$ [dB], 10 m ²			
		Laite	Kaksoislaite	VGR aukossa	Betoniseinä
300	300x50	44	46	Alentaa -6 dB	Alentaa -10 dB
500	500x50	41	43	Alentaa -6 dB	Alentaa -10 dB
700	700x50	38	40	Alentaa -6 dB	Alentaa -10 dB
800	800x50	38	40	Alentaa -6 dB	Alentaa -10 dB

Kaksoislaite = Yksi laite seinän kummallakin puolella. Kaksoislaitteiden vakiotoimitus.

Mitoitus

Seinän vaimennusluvun laskeminen

Seinän kokonaisvaimennusluvun laskeminen ml ovi ja siirtoilmalaite

$D_{n,ew}$ = Siirtoilmalaitteen R_w -arvo suhteutettuna 10 m² siirtoalaan.

$R_{seinä}$ = Seinän R_w -arvo ilman ovea ja siirtoilmalaitetta, ilmoitetaan useimmiten 10 m²:lle.

Laske seinän ja oven sekä siirtoilmalaitteen ero (siirtoala 10 m²).

Ero: $R_{seinä} - D_{n,ew}$ saadaan taulukosta 3.

HUOM! Muunna ovi ensin 10 m²:iin.

Esimerkki: Ovi + siirtoilmalaite

- Seinä, $R_w = 40$ dB, ilman ovea ja siirtoilmalaitetta.
- Siirtoilmalaite, $R_w = D_{n,ew} = 40$ dB.
- Ovi, $R_w = 35$ dB kun 2 m² saadaan taulukosta 2.

$R_w = D_{n,ew} = 35 + 7 = 42$ dB ovele 10 m² alalla

Laske ovi mukaan:

$$R_{seinä} - D_{n,ew} = 40 - 42 = -2$$

Taulukko ero = -2 dB tarkoittaa pienennä seinän kokonaisarvoa 2:lla.

$R_{seinä} = 38$ dB oven kanssa.

Laske siirtoilmalaite mukaan:

$$R_{seinä} = 38 \text{ dB}$$

$$R_{seinä} - D_{n,ew} = 38 - 40 = -2$$

Taulukko ero = -2 dB tarkoittaa pienennä seinän uutta kokonaisarvoa 2:lla.

Seinä, kokonaisarvo = 36 dB oven ja siirtoilmalaitteen kanssa.

Muunna toiseksi siirtoalaksi

Siirtoilmalaitteen ilmoitettu $D_{n,ew}$ -arvo ilmoittaa R_w normalisoidulla siirtoalalla 10 m².

Muunnos muihin siirtoaloihin:

Taulukko 2

Ala (m ²)	10	2	1
Korjaus (dB)	0	-7	-10

Esimerkki toinen siirtoala

Vertaa Swegonin siirtoilmalaitetta oveen, jonka siirtoala on useimmiten 2 m².

Ovi $R_w = 35$ dB kun 2 m²

Siirtoilmalaite $D_{n,ew}$ kun 10 m² = 50 dB

Muunna 2 m² siirtoalueeksi.

Taulukosta saadaan: Siirtoilmalaite $R_w = D_{n,ew}$ kun 2 m² = 50 - 7 = 43 dB

Vinkki!

Mitoita siirtoilmalaite 5 dB paremmaksi kuin ovi: silloin oven R_w -aro on ratkaiseva.

Laske kaavalla:

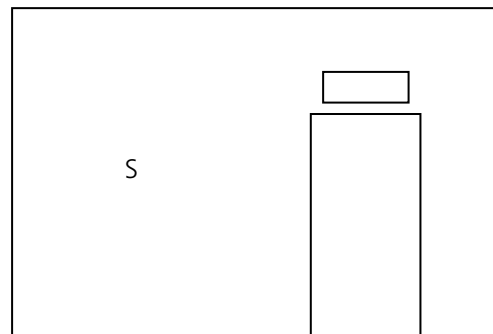
$$R_{tot} = 10 \times \log \left(\frac{S}{(10 \text{ m}^2 \times 10^{-0,1 \times D_{n,ew}}) + (S \times 10^{-0,1 \times R_{seinä}})} \right)$$

R_{tot} = Kokonaisvaimennusluku seinälle laitteen tai oven kanssa.

- S on seinän pinta-ala.

$D_{n,ew}$ = Laitteen $D_{n,ew}$ -arvo = R_w 10 m² siirtoalalla.

$R_{seinä}$ = Seinän R-arvo ilman laitetta ja ovea.



Kuva 3. Laitte oven yläpuolella, S = seinän ala.

Taulukko 3

Ero: $R_{seinä} - D_{n,ew}$	Pienennä $R_{seinä}$:
-5	1
-4	1,5
-3	2
-2	2
-1	2,5
0	3
1	3,5
2	4
3	5
4	5
5	6
6	7
8	9
10	10

Äänitiedot

- Äänitiedot dB(A) on ilmoitettu huoneelle, jonka ekvivalentti absorptioala on 10 m² ja huonevaimennus 4 dB.
- dB(C)-arvo on yleensä 6-9 dB korkeampi kuin dB(A)-arvo.

ORTO - Yksi laite

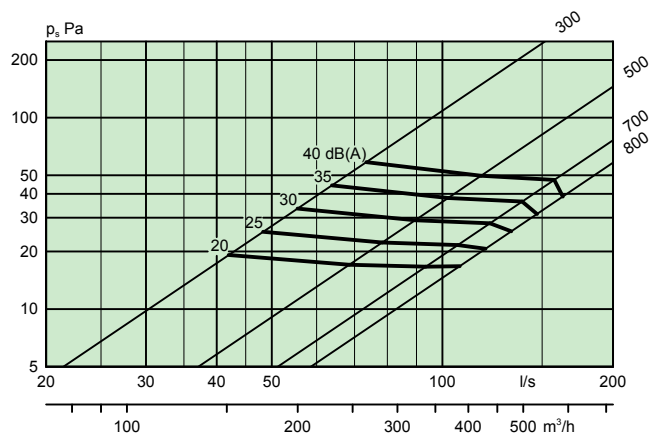
Äänitehotaso, L_w (dB)

Taulukko K_{OK}

Koko	Keskitajuus (oktaavikaista) Hz							
	63	125	250	500	1000	2000	4000	8000
ORTO	63	125	250	500	1000	2000	4000	8000
300	5	5	3	1	1	-6	-21	-27
500	8	7	4	1	0	-4	-19	-26
700	10	8	5	1	-1	-4	-19	-26
800	8	5	2	-1	-1	-2	-25	-27

Mitoituskäyrästä

ORTO - Yksi laite



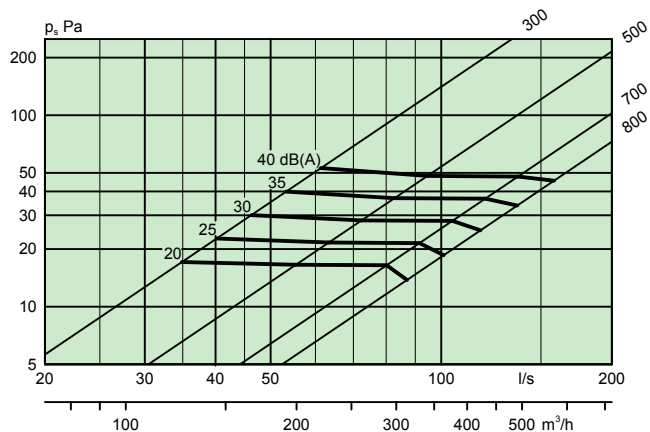
ORTO - Kaksi laitetta

Äänitehotaso, L_w (dB)

Taulukko K_{OK}

Koko	Keskitajuus (oktaavikaista) Hz							
	63	125	250	500	1000	2000	4000	8000
ORTO	63	125	250	500	1000	2000	4000	8000
300	11	9	4	4	-2	-9	-25	-28
500	11	10	5	4	-3	-11	-26	-27
700	11	9	5	3	-2	-9	-26	-26
800	11	12	5	3	-4	-12	-27	-30

ORTO - Kaksi laitetta



Mitat ja paino

ORTO

Koko	Mitat (mm)		Paino (kg)*
	A	I	
300	380	300	1,08
500	580	500	1,62
700	780	700	2,14
800	880	800	2,46

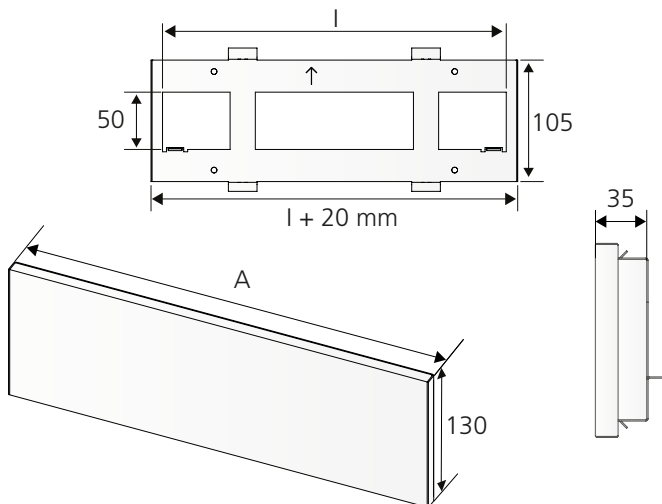
Aukon mitat ORTO = I x 50.

*Paino koskee kahta laitetta.

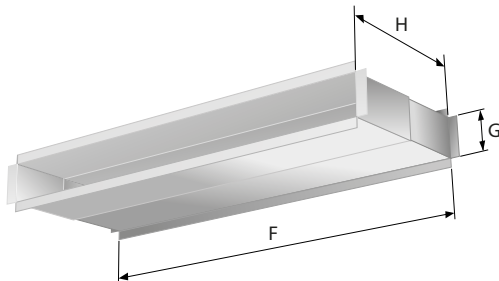
VGR

Koko	Mitat (mm)			Paino (kg)*
	F	G	H	
300	300	50	80-160	0,75
500	500	50	80-160	1,15
700	700	50	80-160	1,60
800	800	50	80-160	1,80

Aukon mitat VGR = (F + 5 mm) x (G + 5 mm).



Kuva 4. ORTO, mitat.



Kuva 5. VGR, mitat.

Erittely

Tuote

Nelikulmainen siirtoilmalaite ORTO a -bbb

Versio:

Koko: 300, 500, 700, 800

Lisävarusteet

Nelikulmainen seinäläpivienti: VGR a -bbb

Versio:

ORTO:lle	300:	VGR	300
	500:		500
	700:		700
	800:		800

Kuvaus

Swegonin nelikulmainen ääntä vaimentava siirtoilmalaite ORTO seuraavin toiminnoin:

- Akustinen eristys vahvistetulla pintakerroksella.
- Jauhemaalattu valkoiseksi, RAL 9003/NCS S 0500-N.

Lisävarusteet:

Koko: ORTOa - bbb xx kpl

Teleskooppinen seinäläpivienti: VGRa - bbb xx kpl