

Hanassa on kiinteä juoksuputki, Bidetta-käsisuihku, ripustin ja suihkuletku (1.5 m). Tukevassa kaksikomponenttivivussa on veden lämpöä ja virtaamaa rajoittava ekonappi.

- Kylpyhuone
- Yksiotte, Bidetta
- Tasoasennus
- Kromi
- Kiinteä juoksuputki
- HONEYCOMB® - parannettu puhdistettavuus
- Ekotoiminto veden virtaamalle, Yksi käyttövipu/kahva, Kuuma/Kylmä symbolit
- Ketjunpidin ilman ketjua
- Suihkupidike, Suihkuletku (1500 mm)
- Bidetta-käsisuihku



Tekniset tiedot

Virtaamatiedot

| | |
|----------------------------------|-----------------|
| Ekovirtaama 300 kPa | 0.1 l/s |
| Virtaama 300 kPa | 0.15 l/s |
| Painehäviö virtaamalla (0.1 l/s) | 130 kPa |

Tekniset ominaisuudet

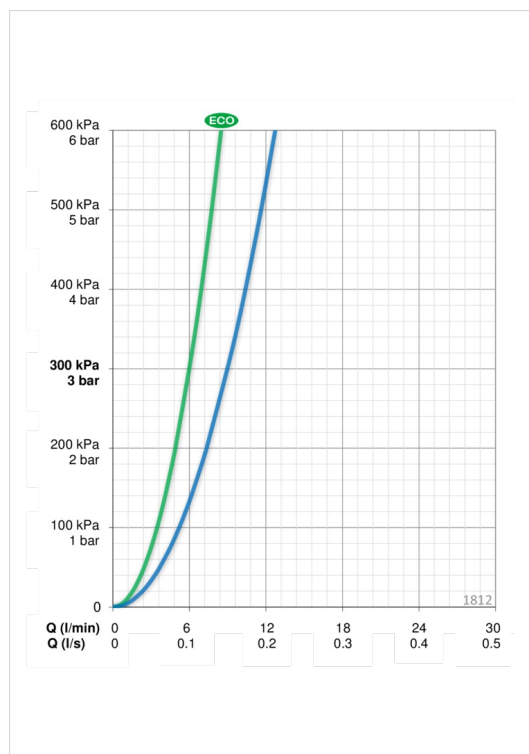
| | |
|-------------|----------------------|
| Lämmin vesi | max. +80°C |
| Käyttöpaine | 50 - 1000 kPa |
| Materiaali | brass |

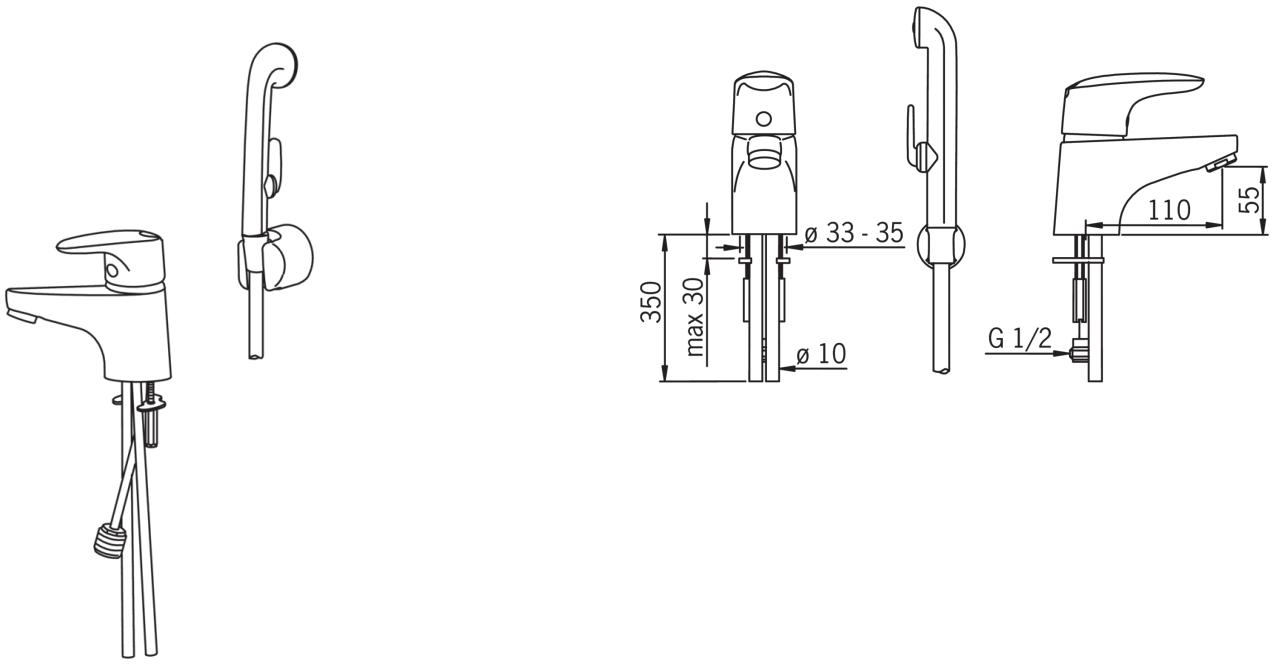
Määräykset

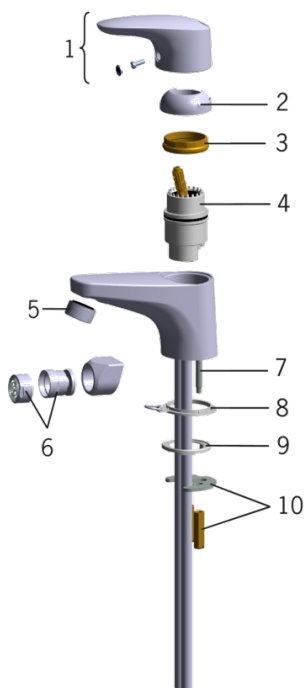
| | |
|--------------|---------------------|
| EN standardi | EN 817 |
| Ääniluokka | I (ISO 3822) |

Tyyppihyväksynät

| | |
|-------------------|-------------------------|
| STF sertifikaatti | STF VTT-01355-08 |
|-------------------|-------------------------|

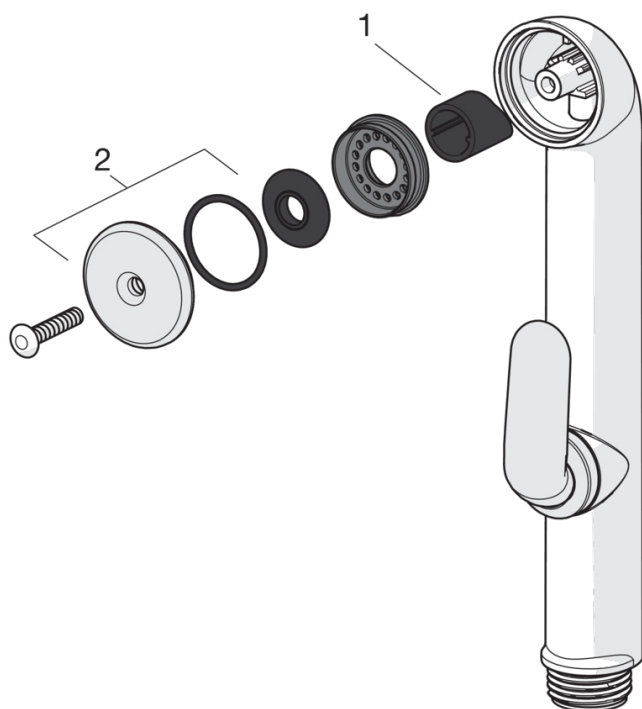






SP1800

| Nimi | Koodi | LVI (Suomi) |
|------------------------------------|-----------|-------------|
| 01 Käyttövipu | 159319V | 6420533 |
| 02 Rajoitinkuppi | 159346V | 6420502 |
| 03 Kiristysmutteri | 158726 | 6420331 |
| 04 Säättöosa | 158890 | 6420301 |
| 05 Poresuutin, M24 x 1 STD HC A | 232211 | 6421630 |
| 06 Poresuutin nivelin, M24x1/M24x1 | 232511 | 6420163 |
| 07 Kiinnitysruuvi (10 kpl), M6x55 | 158727/10 | 6420363 |
| 08 Pohjatiiviste ketjunpitimin | 158193 | 6420265 |
| 09 Pohjatiivistepakkaus | 159425/10 | 6420353 |
| 10 Kiristyslevyt muttereilla | 158697 | 6420358 |



SP0035

| Nimi | Koodi | LVI (Suomi) |
|----------------------------|-----------|-------------|
| 01 Sulku tiiviste (10 kpl) | 249302/10 | 6421445 |
| 02 Siivilä O-renkain | 249690 | 6421446 |