

Asennusohje Merika®-lattiakaivolle

Merika nro 212

40 mm sivuliitännällä

Lattiakaivon sivuliitännän avaaminen

Ennen kaivon Merika nro 212 asentamista lattiaan avataan sivuliitännät tarvittaessa lyömällä ne auki lyöntityökälulla (Merika nro 1992), (kuva A).

Asennus puulattiaan

– Lattiakaivo kiinnitetään laipastaan apupalkkeihin kuvan B osoittamalla tavalla.

Kaivoa ei saa tukea pohjasta lattian mahdollisen painumisen vuoksi. Kaivo on asennettava vaakasuoraan.

– Lattialevyyn tehdään kaivon kohdalle $\varnothing 170$ mm reikä.
– Lattialevy kiinnitetään kuudella 5×40 mm:n puuruuvilla kaivon laippaan (kuva C).

HUOM! Ruuvit eivät saa osua putkiin!

– Kaivon ja levyn väliin jäävä rako täytetään tiivistysmassalla.

Asennus betonilattiaan

– Ennen valua on tarkistettava, että kaivo on vaakasuorassa.
– Lattiaa valettaessa tulisi huomioida vesieristyslaipan ja -aineiden kaltevuutta vähentävä vaikutus kaivon kohdalla, mikä on tärkeää varsinkin silloin, kun käytetään minimikaltevuuksia (1:100).

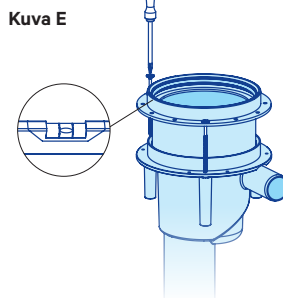
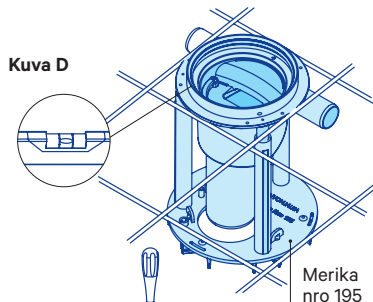
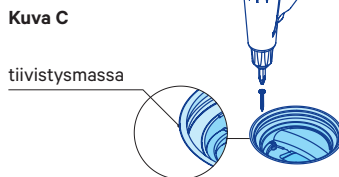
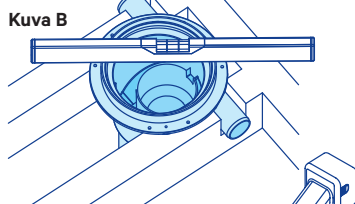
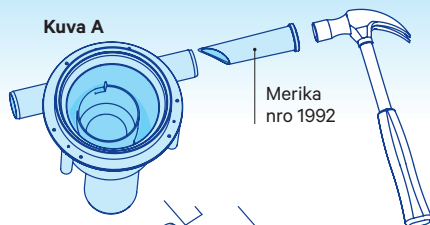
Lattiakaivon jalan asennus

– Apuna kaivon asentamiseksi oikealle korkeudelle käytetään lattiakaivon jalkaa (Merika nro 195), (kuva D).
– Lattiakaivon jalka katkaistaan oikean korkuiseksi ja kaivo kiinnitetään jalkaan ruuveilla. (Ruuvit ja ruuvauskärki kuuluvat Merika 195:n mukana toimitettavaan asennuspakettiin).
– Tämän jälkeen lattiakaivon jalka kiinnitetään alla olevaan lattiaan ruuvien avulla. Kaivo on myös syytä sitoa verkkorautoihin.

Korotusrengas asennus lattiakaivoon

– Korotusrengas katkaistaan sahaamalla se oikean mittaiseksi ja **suoraksi**. Reuna viistetään.
– Korotusrengas voidellaan liukuaineella ja painetaan paikoilleen. Korotusrengas kiinnitetään mukana toimitettavilla ruuveilla (3 kpl) kaivon laippaan.
– Ruuvit kierretään paikoilleen, mutta **ei kiristetä** (kuva E).
– Mikäli korotusrengas asennetaan kaivoon ennen valua, se on kiinnitettävä tukevasti esim. verkkorautoihin.
– Kaivosta poistettu kiilarengas, sekä (pun.) valusuoja sopivat korotusrengaaseen.

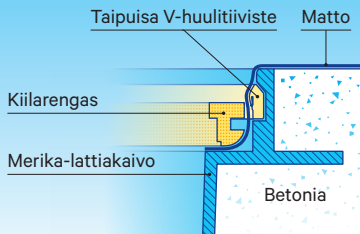
**KAIVON VALUSUOJAN SAA POISTAA VASTA MATTO-
TAI KOROTUSRENGASASENNUKSEN YHTEYDESSÄ,
TAI KUN TEHDÄN VESIERISTYSTÄ.**



Muovimaton tai vesieristyslaipan asentaminen

Lattiakaivon kiilarengas sopii 1,5 – 2 mm:n matolle.

- Kaivo ja tiiviste puhdistetaan huolella. Tarkistetaan, että tiiviste on vahingoittumaton ja kunnolla paikoillaan.
- Asennetaan matto paikoilleen ja leikataan se huolellisesti.
- Mattoa voidaan venyttää lämmittämällä.
- Kiilarengas ja kansi asetetaan kaivon päälle ja painetaan tasaisesti paikoilleen.
- Varmistetaan, että kiilarengas on pohjassa.
- Matto leikataan kiilarengasta myöten ja asetetaan kansi paikalleen. Taipuisan V-huulitiivisteiden ansiosta mattoliitos on tiivis ilman liimaa. Laattalatioissa on käytettävä vesieristyslaippaa vesieristysmassojen liittämiseen (Merika nro 458).



Neliökannen asentaminen kaivoon tai korotusrenkaaseen

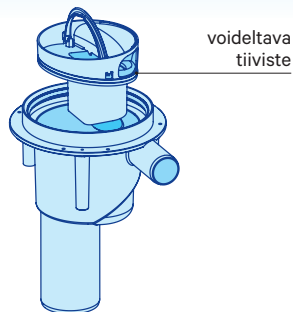
- Neliökansi kiinnitetään levittämällä kiinnityslaastia tasaisesti kaivon tai korotusrenkaan ympärille.
- Tämän jälkeen painetaan neliökansi paikoilleen.
- Tämän ohjeen lisäksi on noudatettava Ympäristöministeriön C2 Suomen rakentamismääräyskokoelma/ Kosteus, määräykset ja ohjeet 1998 määräyksiä.

Kaivon puhdistus ja huolto

Jos kaivo tai putkisto tarvitsee puhdistusta, menetellään kuvan F mukaisesti:

- Kaadetaan kaivoon lämmintä vettä.
- Nostetaan kaivon sisäosa pois kaivosta kahvasta vetämällä.
- Puhdistetaan kaivo ja putkisto.
- Puhdistuksen jälkeen:
 - Mikäli sisäosan tiiviste on vaurioitunut, tulee se vaihtaa ehjään. Sisäosan tiiviste voidellaan liukuaineella (esim. saippualluoksella) ennen sisäosan asennusta kaivoon.
 - Sisäosa kohdistetaan oikeaan asentoon rungossa ja painetaan paikoilleen.

Kuva F



Näissä Merika-lattiakaivoissa on käytettävä Merika-korotusrenkaita Merika nro 400, 401, 412, 413 ja 414.

Merika-kaivot ja -korotusrenkaat ovat tyyppihyväksytyjä. Hyväksyntä edellyttää, että kaikki käytettävät tuotteet ovat Merika-tuotesarjaa.



Lisätarvikkeet

- M-212** Lattiakaivo, LVI-nro: 3311423
 - M-400** Korotusrenkas, LVI-nro: 3318112
 - M-401** Korotusrenkas, LVI-nro: 3318110
 - M-412** Korotusrenkas, LVI-nro: 3318117
 - M-413** Korotusrenkas, LVI-nro: 3318111
 - M-414** Korotusrenkas, LVI-nro: 3318155
 - M-457** Vesieristyslaippa, LVI-nro: 3319671
 - M-458** Vesieristyslaippa, LVI-nro: 3319673
 - M-1992** Lyöntityökalu, LVI-nro: 3311425
 - M-195** Lattiakaivon jalka, LVI-nro: 3311414
- RSK-nro: 7133841

Varaosat

- M-202_02** Merika pystykaivon kuppi
- OR1171X353** O-renkas Merika pystykaivon kuppiin
- M-202_03** Lattiakaivon huulitiiviste uusi 160
- M-441** Merika-mattokiristysrenkas 150 mm
- M-213** Merika pystykaivon vesilukko (alkaen 06/2017)
- M-21311** Lattiakaivon takaiskullinen vesilukko (alkaen 06/2017)
- M-196** Lattiakaivon vesilukon takaisku (alkaen 06/2017)

Asennuksessa on noudatettava Suomen rakentamismääräyskokoelma D1:n sekä Suomen rakentamismääräyskokoelma C2:n määräyksiä.

Meriser Oy

Kauppatie 2, 29900 Merikarvia
p. 0207 189 810
www.merika.fi, merika@meriser.fi

Noudatamme
Teknisen Kaupan Liiton
yleisiä myyntiehtoja.



LAATUA LVI-
RAKENTAMISEEN

Monteringsanvisningar för Merika®-golvsbrunn

Merika nr 212

40 mm sidoanslutning

Öppning av sidoanslutningen

Innan brunnen (Merika nr 212) monteras i golvet skall sidoanslutningarna öppnas, vid behov med hjälp av slagverktyg (Merika nr 1992), (Figur A).

Montering i trägolv

- Fäst golvsbrunnens fläns i hjälpbalkarna enligt figur B.
- **Eftersom det ibland uppstår sättningar i golv får brunnen inte stödas underifrån. Brunnen skall monteras vågrätt.**
- Gör ett \varnothing 170 mm hål för brunnen i golvplattan.
- Fäst golvplattan med 6 st. 5×40 mm träskruvar i brunnens fläns (figur C).
- **OBS! Skruvarna får inte träffa röret!**
- Fyll springan mellan brunnen och plattan med tätningsmassa.

Montering i betonggolv

- Kontrollera före gjutningen att brunnen är alldeles vågrät.
- Då golvet gjuts borde man beakta att vattenisoleringsflänsen och -materialet minskar lutningen vid brunnen, vilket är speciellt viktigt då minimilutning (1:100) används.

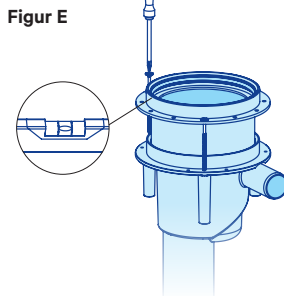
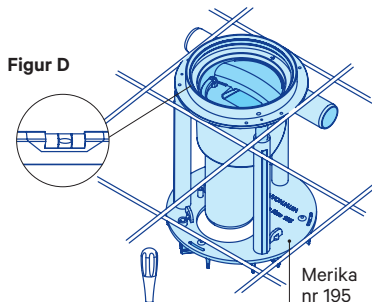
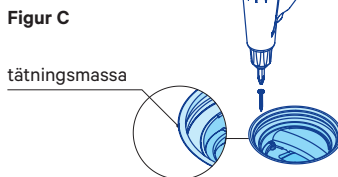
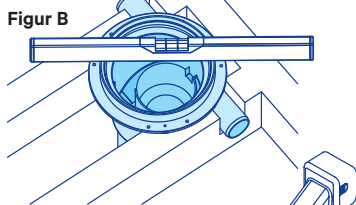
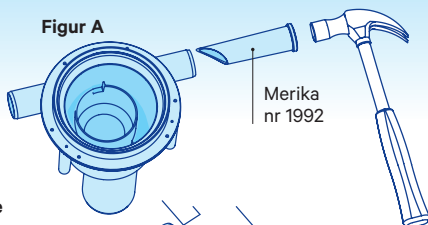
Montering av stöd för golvsbrunn

- Använd stöd för golvsbrunn (Merika nr. 195) som hjälp för montering av brunnen på rätt höjd (figur D).
- Stödet för golvsbrunnen kapas av på rätt höjd och brunnen skruvas fast i foten. (Skruvarna och skruvhållaren hör till Merika 195-monteringspaketet som ingår i leveransen).
- Efter detta skall stödet för golvsbrunnen fästas i det underliggande golvet med skruvar. Brunnen bör även fästas i armeringsnätet.

Montering av en förhöjningsring på brunnen

- Kapa förhöjningsringen till rätt höjd och **rakt** med såg. Fasa av kanten.
- Smörj ringen med glidmedel och tryck den på plats. Fäst förhöjningsringen i brunnens fläns med de medföljande (3 st.) skruvarna.
- Skruva i skruvarna men **dra inte åt dem** (figur E).
- Ifall förhöjningsringen monteras på brunnen före gjutningen, måste den fästas stadigt t.ex. i armeringsnätet.
- Kilringen, som har avlägsnats från brunnen, samt gjutningsskyddet (rött) passar i förhöjningsringen.

BRUNNENS GJUTNINGSSKYDD FÅR AVLÄGSNAS FÖRST I SAMBAND MED MATTLÄGGNINGEN ELLER MONTERINGEN AV FÖRHÖJNINGSRINGEN, ELLER DÅ VATTENISOLERINGEN GÖRS.



Montering av plastmatta eller vattenisoleringsfläns

Golvbrunnens kilring passar för 1,5–2 mm matta

- Rengör brunnen och tätningen ordentligt. Kontrollera, att tätningen är oskadad och ordentligt på plats.
- Montera mattan på plats och skär mattan noggrant.
- Töj ut mattan genom att värma den.
- Placera därefter kilringen och locket på brunnen och tryck dem jämnt på plats.
- Kontrollera att kilringen är tryckt i botten.
- Skär mattan längs kilringen och lägg gallret på plats. Tack vare den flexibla V-läpptätningen är mattanslutningen tät utan lim. Använd Merika-vattenisoleringsfläns på golv med golvplattor för att foga ihop vattenisoleringsmassorna (Merika nr. 458).

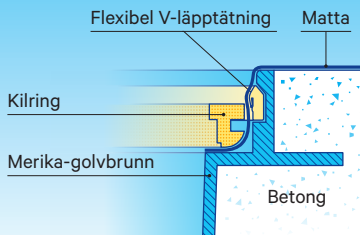
Montering av det kvadratiska locket på brunnen eller förhöjningsringen

- Det kvadratiska locket fästs genom att man stryker ut fästbruk jämnt kring brunnen eller förhöjningsringen.
- Därefter trycks det kvadratiska locket på plats.
- C2 *Finlands byggbestämmelsesamling/Fukt, föreskrifter och anvisningar 1998*, miljöministeriet måste också följas.

Rengöring och service av brunnen

Om brunnen eller rörledningen behöver rengöras, gör enligt figur F:

- Häll varmt vatten i brunnen.
- Ta ett stadigt grepp om brunnens inre del och dra ut den ur brunnen.
- Rengör brunnen och rörledningen.
Efter rengöringen:
 - Ifall den inre delens tätning är skadad måste den bytas ut mot en felfri. Smörj tätningen med glidmedel (t.ex. med tvålösning) innan montering av inre del i brunnen.
 - Placera innerdelen i rätt läge i stammen och tryck innerdelen på plats.



Figur F



I dessa Merika-golvbrunnar skall Merika-förhöjningsringar Merika nr. 400, 401, 412, 413 och 414 användas.

Merika-brunnar och -förhöjningsringar är typgodkända. Godkännande förutsätter, att alla produkter som används ingår i Merika-produktserien.



Tillbehör

- M-212** Golvbrunn, VVS-nr: 3311427
 - M-400** Förhöjningsring, VVS-nr: 3318112
 - M-401** Förhöjningsring, VVS-nr: 3318110
 - M-412** Förhöjningsring, VVS-nr: 3318117
 - M-413** Förhöjningsring, VVS-nr: 3318111
 - M-414** Förhöjningsring, VVS-nr: 3318155
 - M-457** Vattenisolerings fläns, VVS-nr: 3319671
 - M-458** Vattenisolerings fläns, VVS-nr: 3319673
 - M-1992** Slagverktyg, VVS-nr: 3311425
 - M-195** Stöd för golvbrunn, VVS-nr: 3311414
- RSK-nr: 7133841

Reservdelar

- M-202_02** Merika innerdel för vertikalbrunn
- OR117X353** O-ring för Merika innerdel för vertikalbrunn
- M-202_03** Golvbrunnens läpptätning ny 160
- M-441** Merika kilring 150 mm
- M-213** Baktryck för vertikalbrunn
- M-21311** Baktrycksvattenlås för golvbrunn (från 06/2017)
- M-196** Baktryck för golvbrunnens vattenlås (från 06/2017)

Vid monteringen skall bestämmelserna i *Finlands Byggbestämmelsesamling D1 samt Finlands Byggbestämmelsesamling C2* följas.

Meriser Oy

Kauppatie 2, 29900 Merikarvia, Finland
Tfn. 0207 189 810
www.merika.fi, merika@meriser.fi

Vi följer Tekniska Handelsförbundets allmänna försäljningsvillkor.



KVALITETSPRODUKTER
FÖR VVS-ARBETEN