



## **KÄYTTÖOHJEET**

**F-1305-W 50cm valkoinen (92721)**

**F-1306-W 60cm valkoinen (92722)**

## YLEISET OHJEET JA SUOSITUKSET

Nämä käyttöohjeet tällä sivulla koskevat useampaa liesituuletin- ja kupumallia ja voivat näyttää yksityiskohtia, jotka eivät ole välttämättä valitsemanne tuotteen mukaisia. Katso tuotekohtaiset ohjeet seuraavilta sivuilla.

### ASENNUS

Valmistaja ei vastaa virheellisestä tai huolimattomasta asennuksesta aiheutuvista vahingoista.

Sähkölieden yhteydessä liesituulettimen tai -kuvun asennuskorkeudeksi suositellaan minimi 500mm. Kaasulieden tapauksessa pienin sallittu etäisyys on 650mm.

Käyttö puuhellan päällä on kielletty muoviosien sulamisvaaran takia.

Sähköverkon jännite tulee vastata liesituulettimen tai -kuvun arvokilpeen merkittyä arvoa.

Suosittelava hormikoko on  $\varnothing$  125 mm, mutta liesikuvun tapauksessa on hyvä noudattaa huippuimurin valmistajan ilmoittamaa mitta. Liesituulettimen poistohormin, tai huippuimurin ja liesikuvun välisen poistohormin tulisi olla mahdollisimman lyhyt ja suora. Jokainen lisämutka ja lisämetri heikentää imutulosta.

Älä yhdistä liesituuletinta tai -kupua savuhormiin (lämmityskattilat, tulisi-  
jat, jne).

Mikäli virtajohto vahingoittuu, sen saa vaihtaa vain valmistaja tai tekninen huoltopalvelu, näin vältetään mahdolliset vaaratilanteet. Korjaustyötä tehtäessä on laite kytkettävä irti sähköverkosta.

Ilmanpoistossa on noudatettava viranomaismääräyksiä.

### KÄYTTÖ

Liesituuletin ja -kupu on tarkoitettu vain kotitalouskäyttöön.

Älä koskaan käytä liesituuletinta tai -kupua muuhun tarkoitukseen kuin, mihin se on suunniteltu.

Älä koskaan jätä avotulta liesituulettimen tai -kuvun alle.

Säädä kaasulieden liekki siten, että se kohdistuu vain astian pohjaan eikä sen reunoille.

Syviä paistinpannuja on pidettävä silmällä, sillä ylikuumentunut öljy voi leimahtaa tuleen.

Lapset tai henkilöt, joita ei ole opastettu laitteen oikeaan käyttöön, eivät saa käyttää laitetta.

Liesituulettimen tai -kuvun alla ei saa valmistaa liekitettäviä ruokia (tulipalovaara).

Käytön aikana on huolehdittava riittävästä korvausilman saannista.

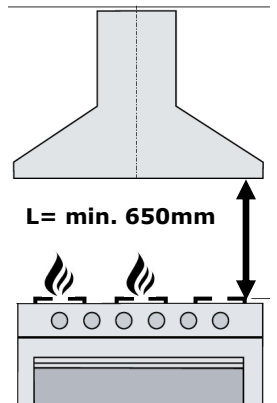
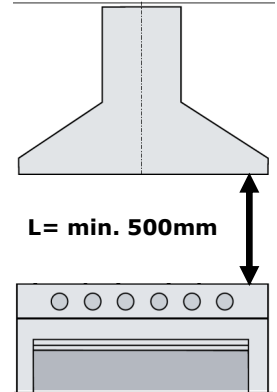
LED-lamppujen valo on hyvin kirkas ja voi vahingoittaa silmiä läheltä suoraan katsottaessa.

### HUOLTO

Liesituuletin tai -kupu suositellaan aina irrotettavaksi verkkovirrasta ennen huoltotoimenpiteitä.

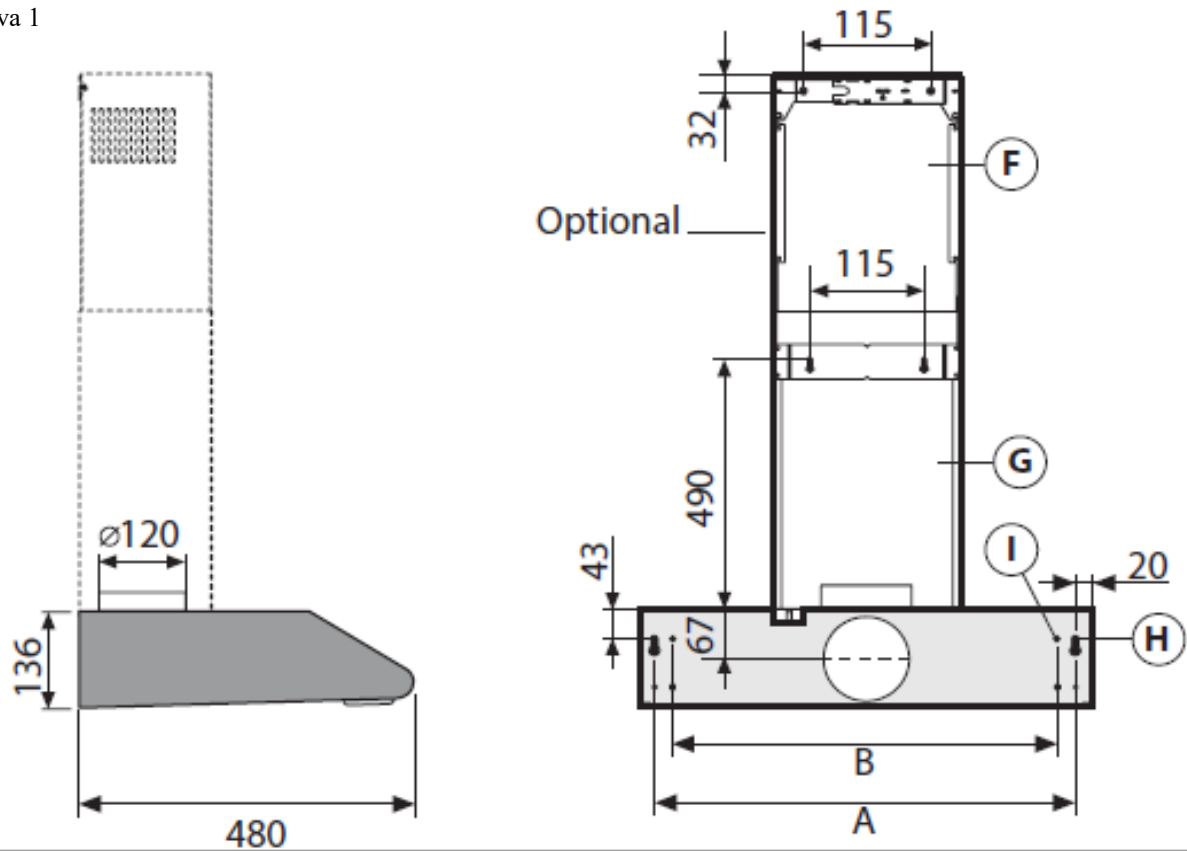
Puhdista ja/tai vaihda suodattimet säännöllisen ajan kuluttua (tulipalovaara).

Puhdista liesituuletin tai -kupu kostealla kankaalla ja miedolla, tähän tarkoitukseen sopivalla nestemäisellä pesuaineella.

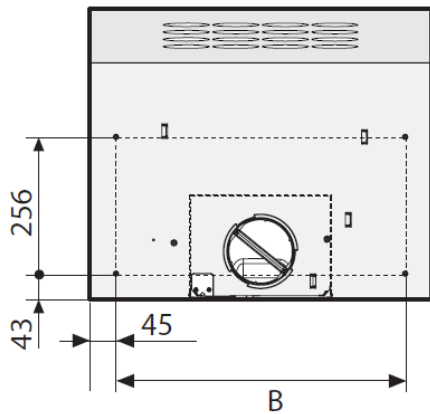


## MITTAKUVAT

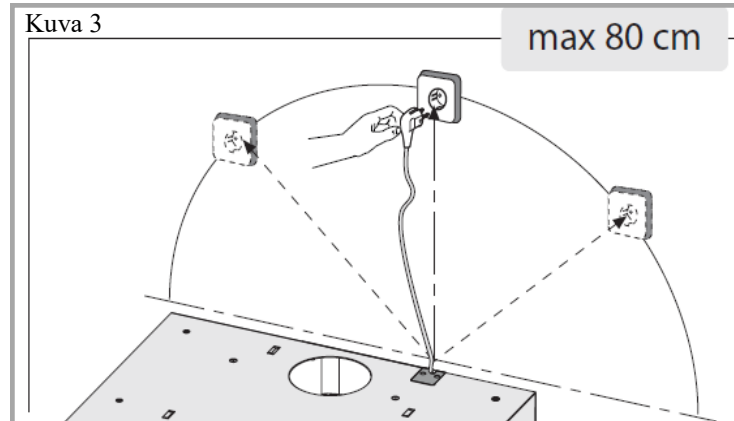
Kuva 1



Kuva 2



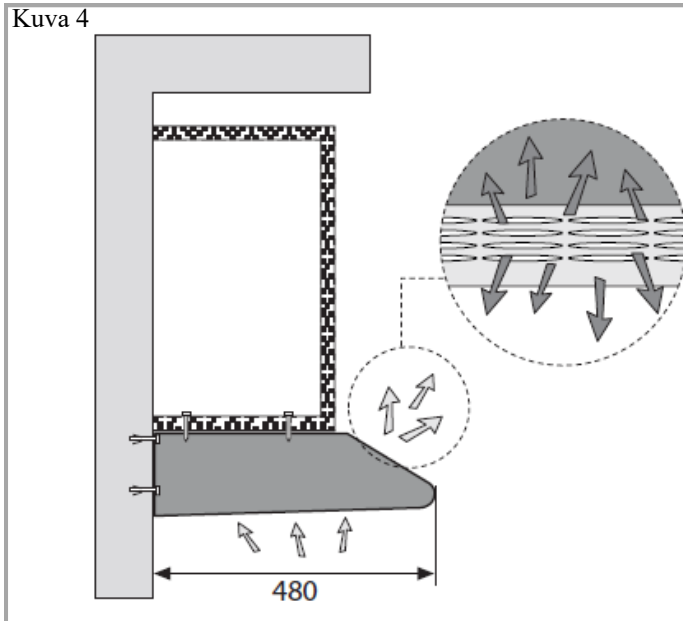
Kuva 3



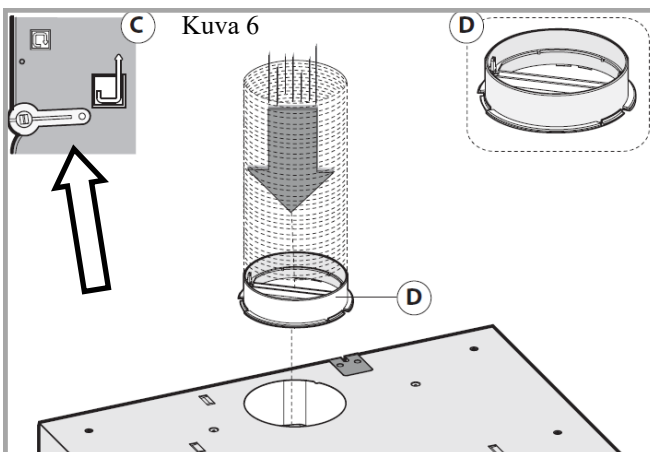
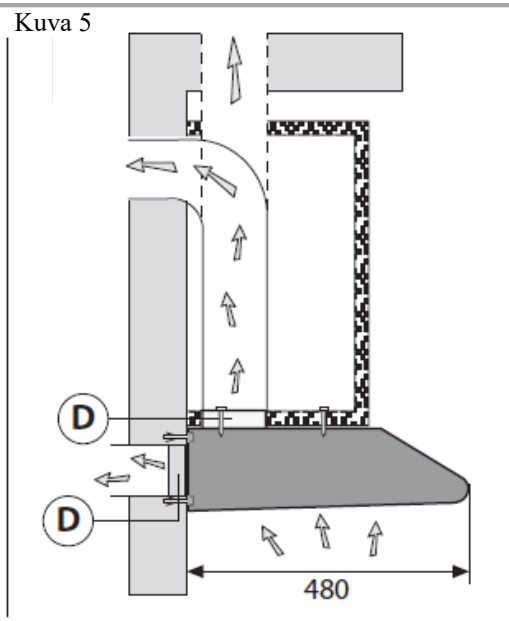
Leveys (cm)	A (mm)	B (mm)
50	455	408
60	555	508

## ASENNUS

Huoneilmaan palauttava (= aktiivihiili-suodattimella) asennus:



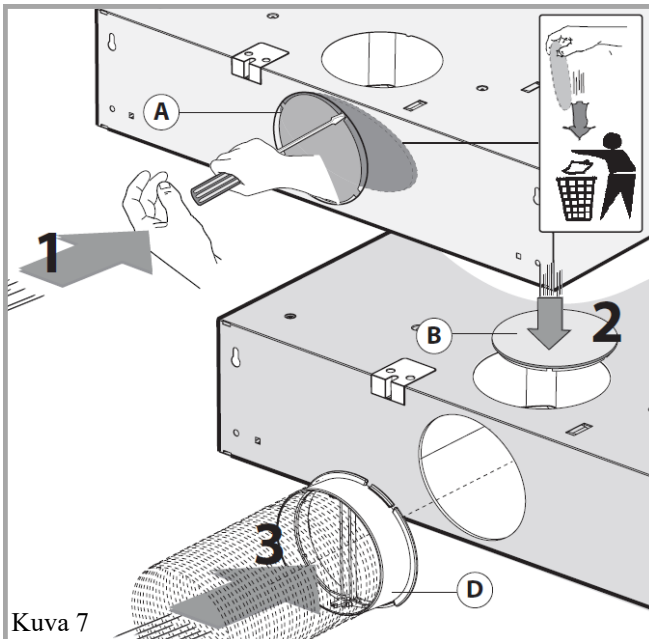
Ulospuhaltava asennus:



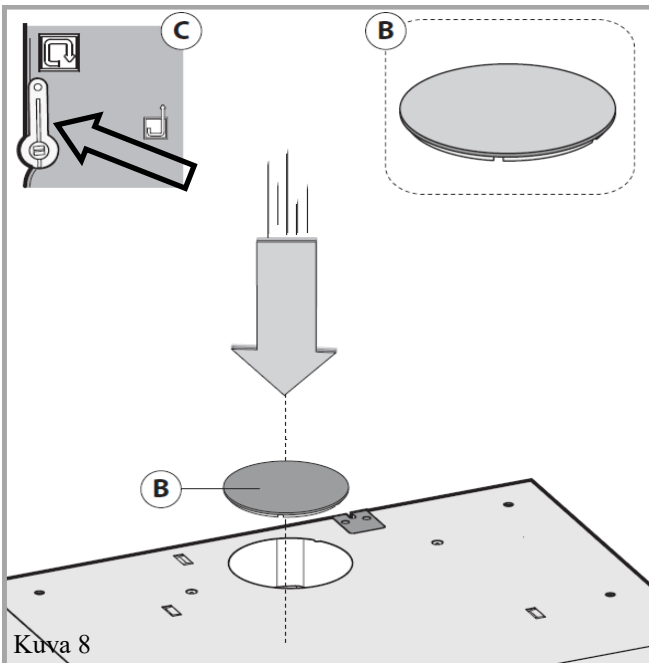
Ulospuhaltavana (eli hormiputkeen kytkettynä) versiona kuvassa 6 näkyvä vipu pitää olla kuvan näyttämässä asennossa. Jos käytät aktiivihiilisuodatinta, vipu pidetään kuvan 8 mukaisessa asennossa.

Kiinnitä perhosventtiili/lähtökaulus (D) liesituulettimen lähtöaukkoon. Kytke paloturvahyväksytty poistohormiputki kaulukseen. Huom! Alumiininen haitariputki ei ole paloturvahyväksytty!

## ASENNUS

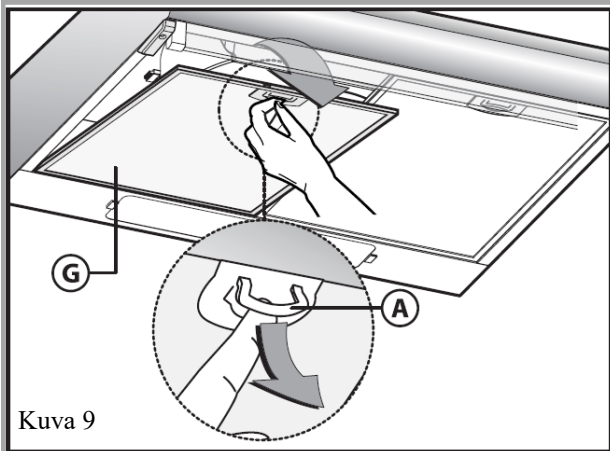


Ulospuhallus voidaan myös putkittaa liesituulettimen takaseinän lähtöaukkoon. Sulje käyttämättä jäänyt aukko.

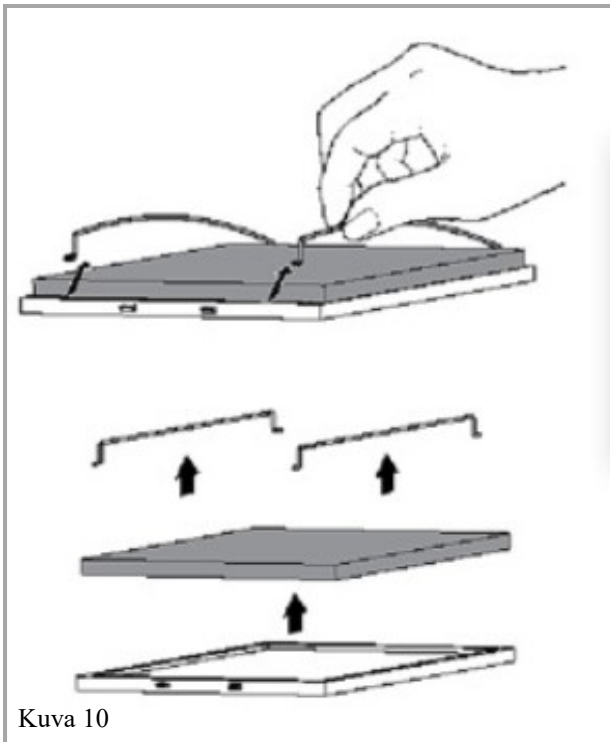


Sisätilaan palauttavana (eli aktiivihiili-suodattimella varustettuna) versiona kuvassa 8 näkyvä vipu pitää olla tässä asennossa. Lähtöaukot pitää olla tulpattuna. Liesituulettimen aktiivihiilisuodattimen puhdistama ilma puhalletaan nyt ulos liesituulettimen etulevyn ritilikön läpi.

## ASENNUS



Rasvasuodattimen irrotus.



Aktiivihiilisuodattimen vaihto. Valmiiksi oikean kokoiset suodattimet HS-49 ja HS-50. Vaihtoehtoisesti leikattava malli HS-X.

Irrota ensin rasvasuodatin ja aseta joko HS-49/50 tai leikkaa HS-X aktiivihiilimatosta (Savon tuotekoodi #90270) rasvasuodattimen kokoinen pala ja aseta se rasvasuodattimen metallipantojen alle kuvan mukaisesti.

HS-49 (#90275, 50 cm liesituulettimelle)  
HS-50 (#90276, 60 cm liesituulettimelle)  
HS-X (#90270, 50 ja 60 cm liesituulettimille)

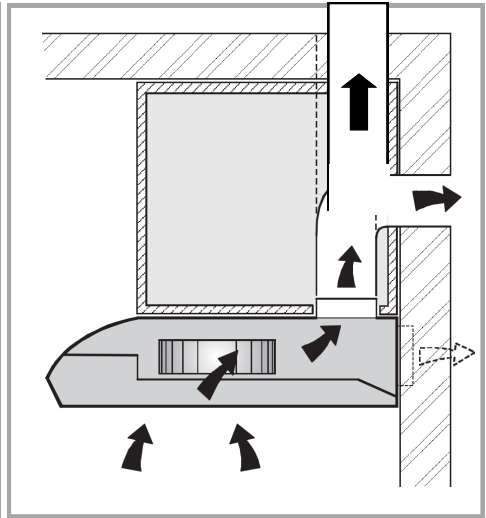
## HORMILIITÄNTÄASENNUS

Käännä ilmanohjaimen säätövipu **C** oikeaan asentoon (katso kuvat 6 ja 8). Sulje tarpeeton ilman poistoaukko kannella **B**.

Asenna perhospelti **D**. Tämä estää kylmän ulkoilman virtaamisen sisään asuntoon kun laite ei ole toiminnassa.

Yhdistä liesituulettimen poistoaukko hormiin 125mm tai paksummalla teräksisellä poistoputkella. Poistoilmaputken tulee olla mahdollisimman suora ja lyhyt (poistoputki ei kuulu toimitukseen). Alle 125mm poistoputken käyttö ei ole suositeltavaa. Savolta löytyy paloturvamääräysten mukaista, taipuisaa teräsputkea, kysy lisää myyntipalvelusta.

Kiinnitä rasvasuodatin takaisin paikalleen.  
Kytke liesituuletin sähköverkkoon.



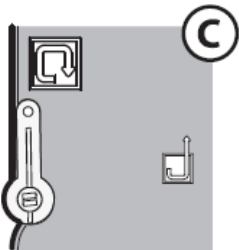
## HUONEILMAAN PALAUTTAVA ASENNUS

Huom! Aktiivihiilisuodatin on tilattava erikseen.

Varmista, että ilmanohjaimen säätövipu **C** on oikeassa asennossa.

Asenna oikean kokoiseksi leikattu aktiivihiilisuodatin paikalleen.  
Kiinnitä rasvasuodatin takaisin paikalleen.  
Kytke liesituuletin sähköverkkoon.

Puhdistettu ilma ohjautuu nyt takaisin huoneilmaan liesituulettimen etuosassa olevan poistoritilän kautta.



## TEKNISEET TIEDOT JA KÄYTTÖ

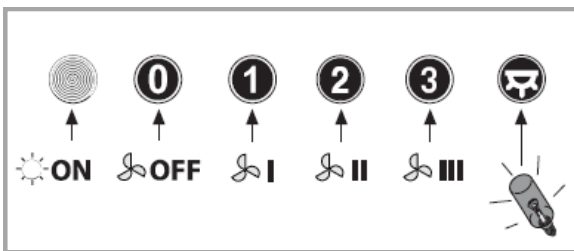
### OMINAISUUDET

- moottoriteho 105-230 m<sup>3</sup>/h
- äänitaso 45-63 dB(A)
- mekaaniset käyttökytkimet
- 2 x 2.5 W LED, 3000 K, E14
- metallinen pestävä rasvasuodatin
- poistokanavan halkaisija 125 mm
- Aktiivihiilisuodatin, katso s.6
- 500/600 x 480 x 136 mm (l x s x k)
- valkoinen

### KYTKENTÄ SÄHKÖVERKKOON

Laite on varustettu suojausluokan II (ns. euro-liitin) mukaisella pistotulpalla.

### KÄYTTÖKYTKIMET



- 0 = Moottori pysähdyksissä  
1 = Moottorinopeus 1 (pienin nopeus)  
2 = Moottorinopeus 2  
3 = Moottorinopeus 3 (suurin nopeus)

Oikeanpuoleisin painike = Valot päälle ja pois

## HOITO, PUHDISTUS, HUOLTO

### **! Ennen puhdistus- tai huoltotöitä irrota laite sähköverkosta !**

#### **LIESITUULETTIMEN TAI -KUVUN PUHDISTUS**

Puhdista vähintään kahden kuukauden välein tulipalovaaran ehkäisemiseksi.

##### **ULKO-OSAN PUHDISTUS:**

Käytä haalealla vedellä ja miedolla pesuaineella (maalatut liesituulettimet ja -kuvut) kostutettua rättiä. Teräspintaisen liesituulettimen tai -kuvun puhdistamiseen käytä sille tarkoitettuja erikoistuotteita.

##### **SISÄ-OSAN PUHDISTUS:**

Käytä etyylialkoholilla kostutettua rättiä (tai sivellintä).

Älä käytä hankaavia ja syövyttäviä tuotteita (esimerkiksi metallisieniä, kovia harjoja, voimakaita pesuaineita jne.)

##### **RASVASUODATTIMIEN PUHDISTUS (viitteellinen käyttöaika 30 käyttötuntia):**

Irrota rasvasuodatin painamalla suodattimen lukitussalppaa kahvansuuntaisesti taaksepäin ja vedä suodatin pois alakautta.

Puhdista käsin tai astianpesukoneessa miedolla pesuaineella. Mikäli suodatin pestään astianpesukoneessa, se saattaa haalistua, mikä ei vaikuta sen toimintaan.

##### **AKTIIVIHIIILISUODATTIMEN HS-X VAIHTO (viitteellinen käyttöaika 120 käyttötuntia):**

Aktiivihiihisuodattimen kestoaika riippuu suuresti siitä minkälaista ruokaa on valmistettu. Jos huomaat, että suodatuskyky ei enää ole riittävä, on suodatin hyvä vaihtaa jo ennen 120 tunnin suositusaikaa. Rasvainen rasvasuodatin lyhentää aktiivihiihisuodattimen käyttöaikaa, koska se alkaa päästää rasvaa läpi. Myös liesituulettimen läpi menevä ilmavirtamäärä (m<sup>3</sup>/h) pienenee suodattimien rasvoituessa.

Irrota aktiivihiihisuodatin ja vaihda se uuteen.

#### **VALAISIMIEN VAIHTAMINEN**

Laite on varustettu kahdella vaihdettavalla LED-lampulla (E14). Noudata yleisiä turvallisuusohjeita vaihtaessasi lamppua. Irrota laite sähköverkosta ennen työn aloittamista. Poista varovasti pienikärkisellä ruuvitaltalla lampun suojalasi.

#### **TOIMINTAHÄIRIÖT**

Tarkista seuraavat seikat ennen kuin olet yhteydessä huoltopalveluun:

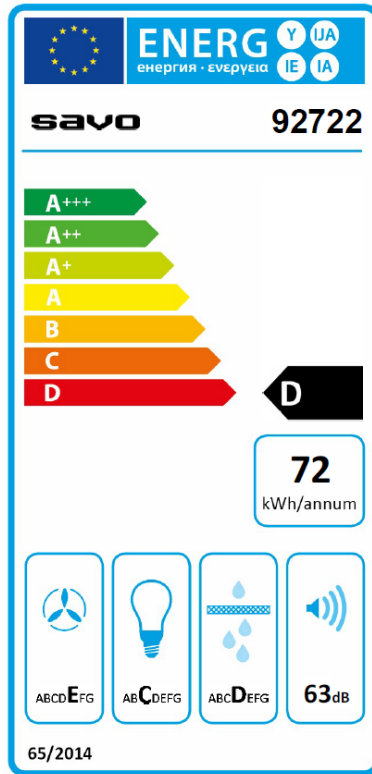
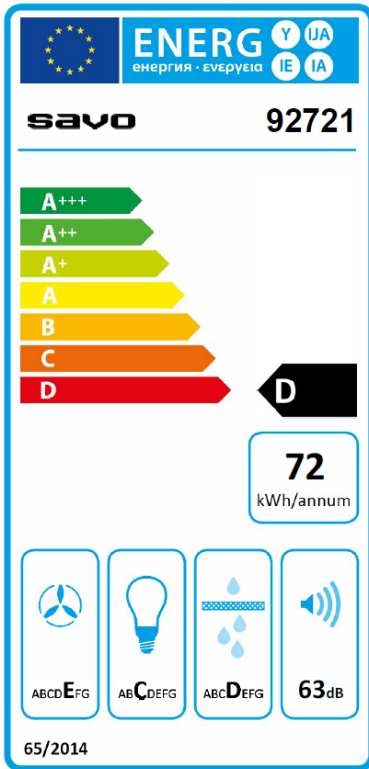
- onko sähkönsyötöt katkenneet (liesituuletin tai -kupu ja puhallinlaite)
- onko jokin tehoporras valittuna

Jos liesituuletin tai -kupu vetää huonosti:

- onko valittu moottorin nopeus on riittävä tilassa olevan käryn ja höyryn poistamiseen
- riittääkö keittiön korvausilmansaanti
- ovatko suodattimet puhtaat
- onko asennettu takaiskuventtiili (perhospelti) toimintakuntoinen

## ENERGIAMERKIT

Liesituulettimien energiamerkit EU:n ekosuunnitteludirektiivin (65/2014) mukaisesti:



Tämä sivu on jätetty tarkoituksella tyhjäksi.

## LAITTEEN TUNNISTETIEDOT

Tyyppikilpi löytyy rasvasuodattimen takaa.

**savo**

**92721**

F-1305-W



6438171927217

230V ~ 50Hz

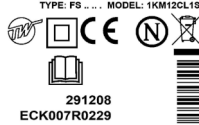
1x130W

MAX. POWER 135W

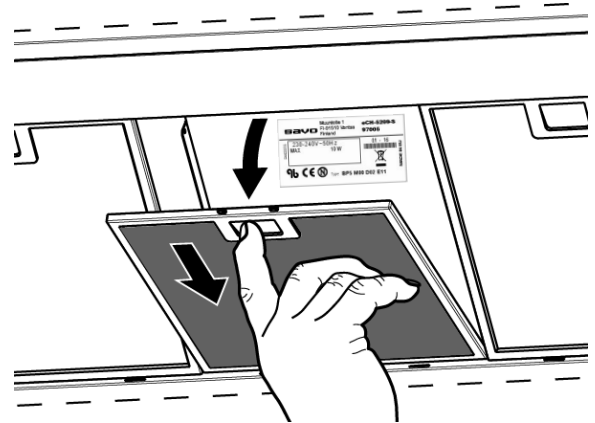


29120821000001

21158 Made in EU  
S/N 2123 000001



291208  
ECK007R0229



## ASIAKASPALVELU

Sähköposti: [info@savo.fi](mailto:info@savo.fi), [huolto@savo.fi](mailto:huolto@savo.fi)

Valtuutetut huoltoliikkeet verkkosivustollamme: [www.savo.fi](http://www.savo.fi)

## TAKUUEHDOT

<https://savo.fi/palvelut/huolto/>

## VALMISTAJA

Savo Design & Technic Oy - Muuntotie 1, 01510 VANTAA  
Puh: 0207-181 450

Tämä laite on merkitty sähkö- ja elektroniikkalaiteromusta annetun Euroopan unionin direktiivin 2002/96/EY mukaisesti. Tämän tuotteen asianmukainen hävittäminen auttaa estämään mahdolliset kielteiset ympäristö- ja terveysvaikutukset, joita vääränlainen jätteenkäsittely voisi muutoin aiheuttaa. Tuotteeseen merkitty tunnus osoittaa, että tätä tuotetta ei saa käsitellä kotitalousjätteenä. Sen sijaan se tulee toimittaa sähkö- ja elektroniikkalaiteromun keräyspisteeseen. Tuote tulee hävittää paikallisten jätehuoltomääräysten mukaisesti. Lisätietoja tämän tuotteen käsittelystä, keräämisestä ja kierrätyksestä saa kunnan ympäristöviranomaisilta, jätehuoltoyhtiöstä ja liikkeestä, josta tuote on ostettu.

