

savo

G-5805-S



KÄYTTÖOHJEET

Liesituuletin G-5805-S RST (90645)

YLEISET OHJEET JA SUOSITUKSET

Nämä käyttöohjeet tällä sivulla koskevat useampaa liesikupumallia. Asennuskuvat ovat ohjeellisia ja näyttävät yksityiskohtia, jotka eivät ole välttämättä valitsemanne tuotteen mukaisia.

YLEISOHJEET ASENNUKSESTA

Valmistaja ei vastaa virheellisestä tai huolimattomasta asennuksesta aiheutuvista vahingoista.

Sähkölieden yhteydessä liesikuvun asennuskorkeudeksi suositellaan 650mm. Kattoon asennettavien saarekemallien osalta suosittelemme asennuskorkeudeksi 600 - 800mm liesitason pinnasta. Tällöin asennuskorkeuteen vaikuttaa myös liesikuvun toimivuuden lisäksi sen käyttömukavuus. Kaasulieden yhteydessä pienin sallittu etäisyys liesitason ja liesikuvun välillä on 650mm.

Käyttö puuhellan päällä on kielletty muoviosien sulamisvaaran takia

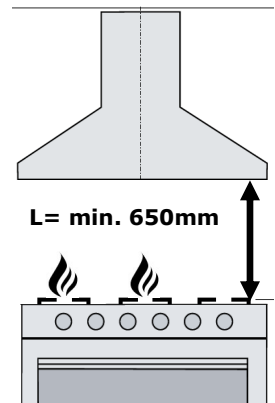
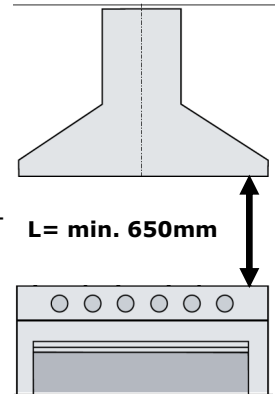
Sähköverkon jännite tulee vastata liesikuvun arvokilpeen merkittyä arvoa. Kytke laite vain maadoitettuun pistorasiaan.

Yhdistä liesituuletin hormiin vähintään \varnothing 125 mm putkella. Suositeltava hormikoko on \varnothing 160 mm. Jos kyseessä on ulkoisella huippuimurilla varustettu järjestelmä, on hyvä noudattaa huippuimurin valmistajan ilmoittamaa hormin \varnothing -mittaa. Huippuimurin ja liesikuvun välisen putken tulisi olla mahdollisimman lyhyt ja suora. Liesikuvun mukana tulee 150 mm (ulkohalkaisija) suora lähtölaippa, sekä 150/120mm sovituslaippa.

Älä yhdistä liesituuletinta savuhormiin (lämmityskattilat, tulisijat, jne.).

Mikäli virtajohto vahingoittuu, saa sen vaihtaa vain valmistaja tai tekninen huoltopalvelu, näin vältetään mahdolliset vaaratilanteet. Korjaustyötä tehtäessä on laite kytkettävä irti sähköverkosta.

Ilmanpoistossa on noudatettava viranomais määräyksiä.



KÄYTTÖ

Liesikupu on tarkoitettu vain kotitalouskäyttöön.

Älä koskaan käytä liesikupua muuhun tarkoitukseen kuin, mihin se on suunniteltu.

Älä koskaan jätä avotulta liesikuvun alle.

Säädä kaasulieden liekki siten, että se kohdistuu vain astian pohjaan eikä sen reunoille.

Syviä paistinpannuja on pidettävä silmällä, sillä ylikuumentunut öljy voi leimahtaa tuleen.

Lapset tai henkilöt, joita ei ole opastettu laitteen oikeaan käyttöön, eivät saa käyttää laitetta.

Liesikuvun alla ei saa valmistaa liekitettäviä ruokia (tulipalovaara).

Käytön aikana on huolehdittava riittävästä korvausilman saannista.

LED-malleissa valo on hyvin kirkas ja se voi vahingoittaa silmiä suoraan läheltä katsottaessa.

Huolehdi riittävästä korvausilman saannista.

HUOLTO

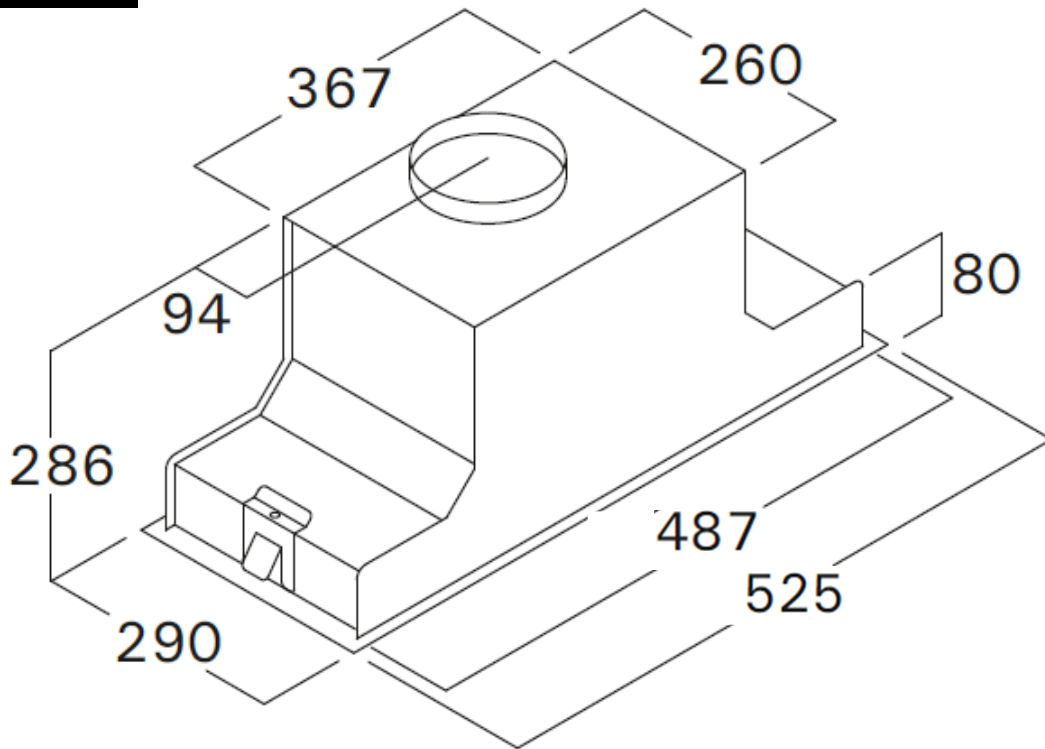
Laite suositellaan aina irrotettavaksi verkkovirrasta ennen huoltotoimenpiteitä.

Puhdista ja/tai vaihda suodattimet säännöllisen ajan kuluttua (tulipalovaara).

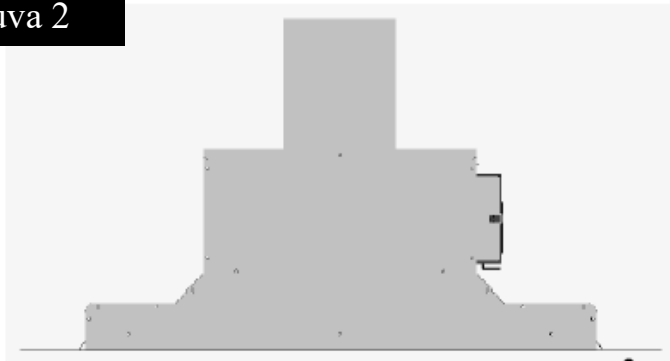
Puhdista liesikupu kostealla kankaalla ja miedolla, tähän tarkoitukseen sopivalla nestemäisellä pesuaineella.

MITTAKUVA JA ASENNUSOHJE

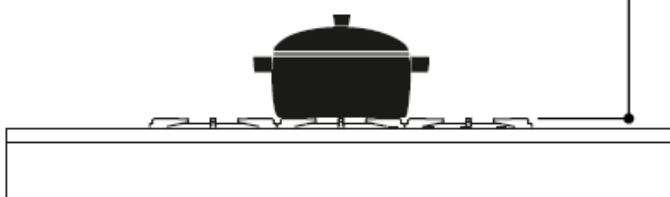
Kuva 1



Kuva 2

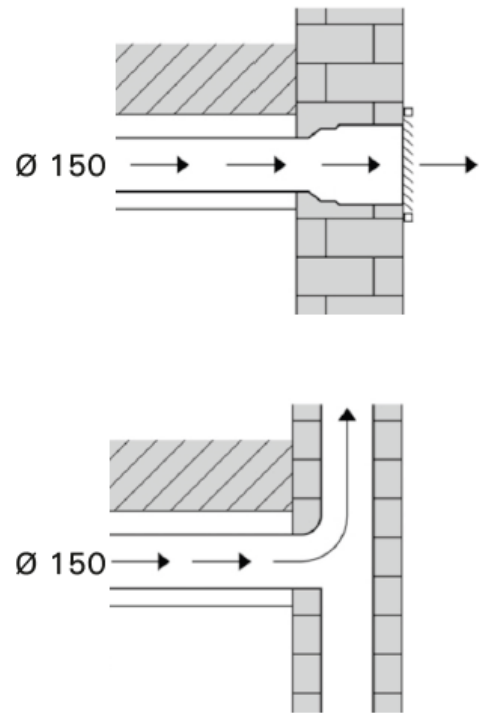
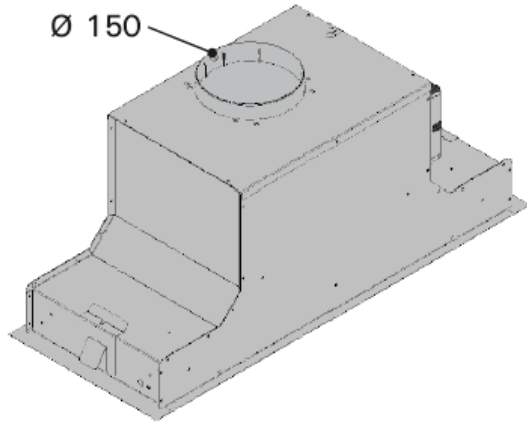


MIN 550 Electric
MIN 650 Gas

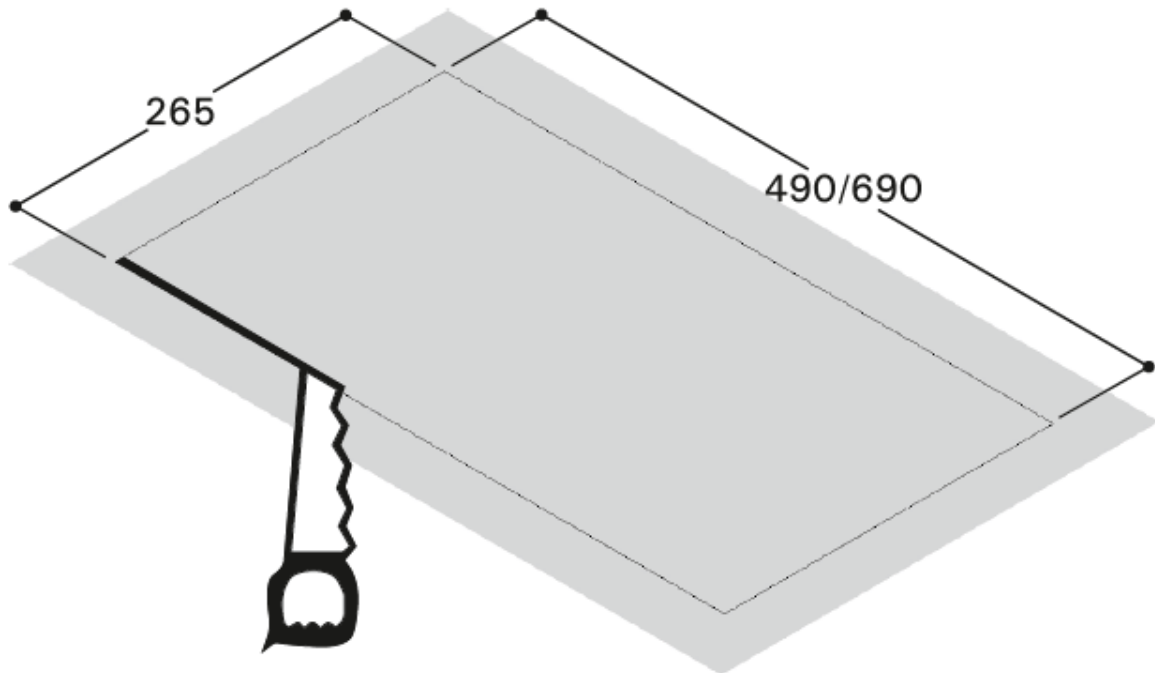


ASENNUSOHJE

Kuva 3

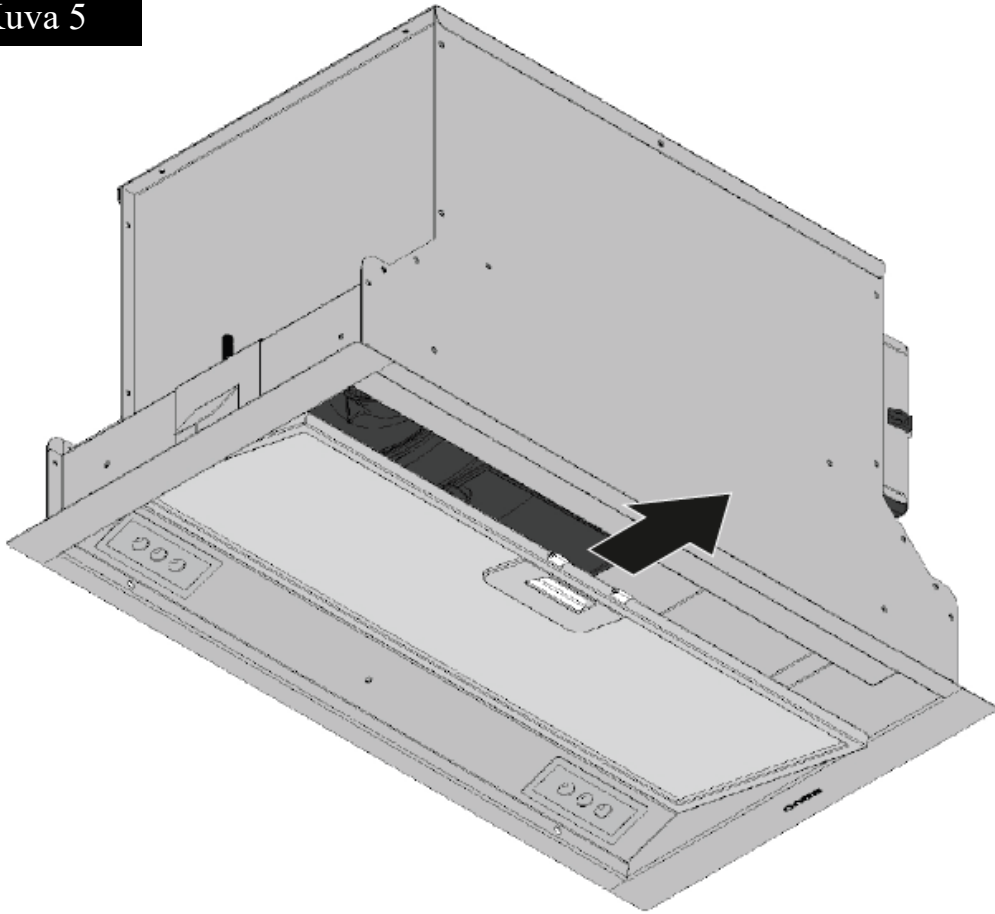


Kuva 4

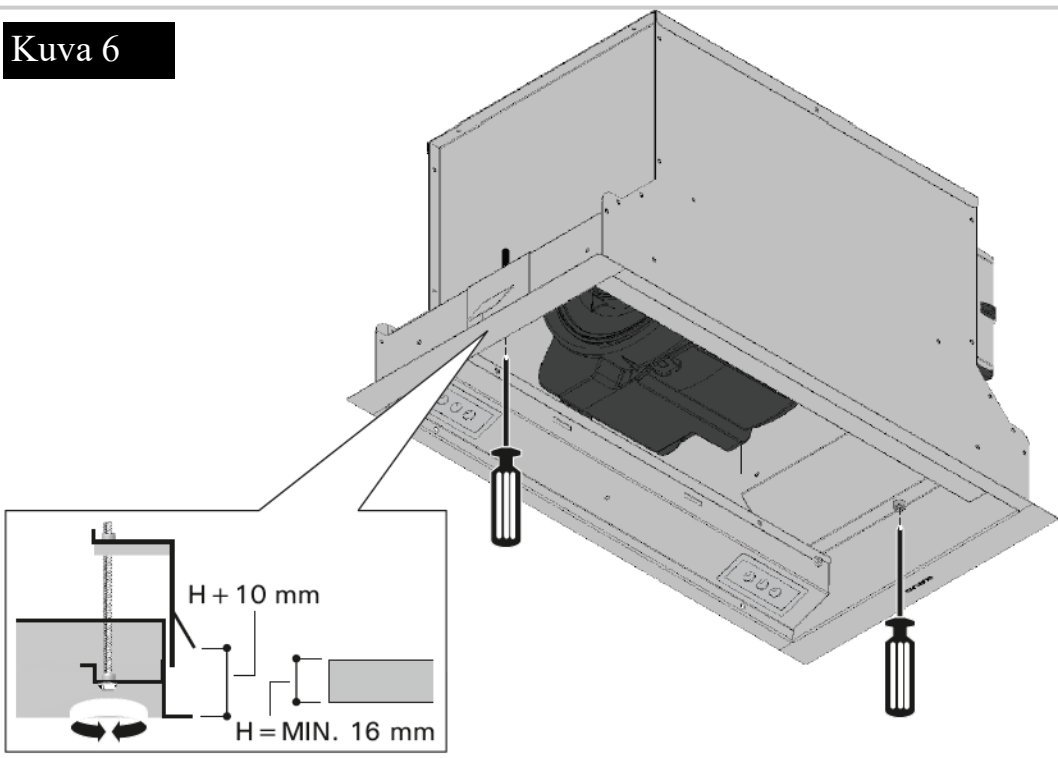


ASENNUSOHJE

Kuva 5

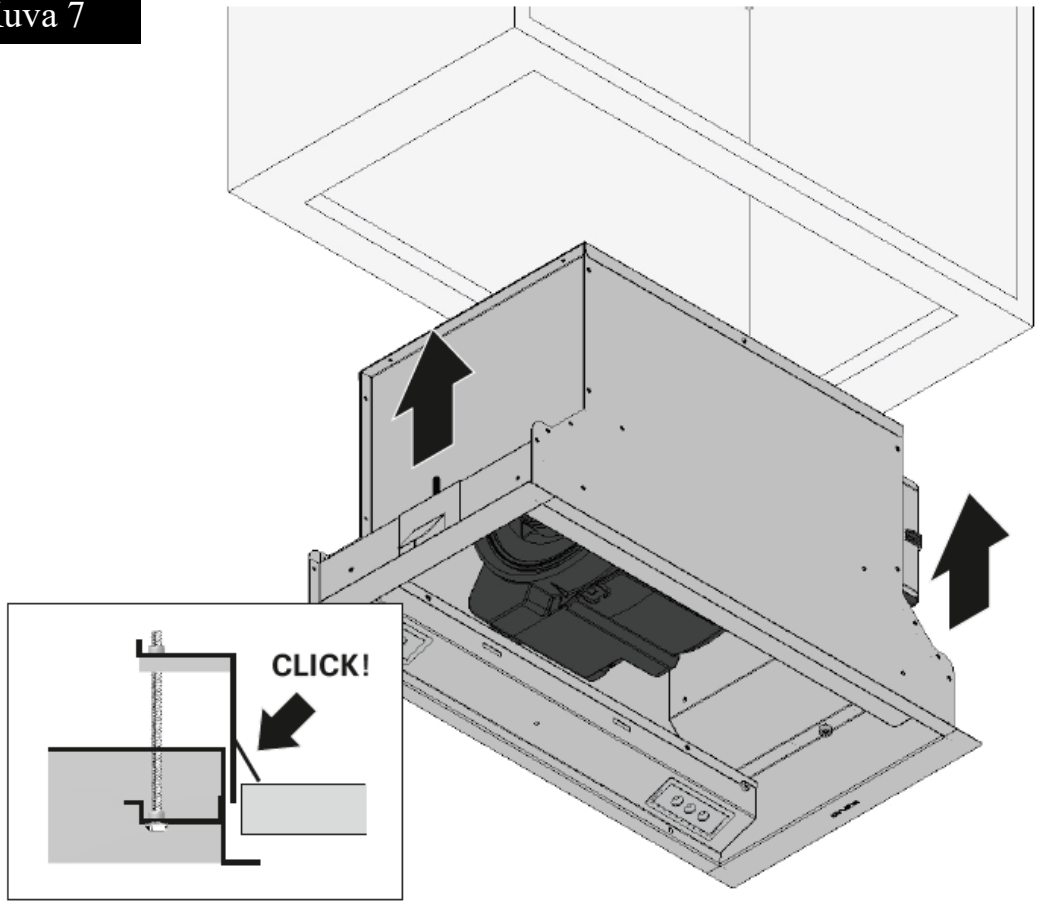


Kuva 6

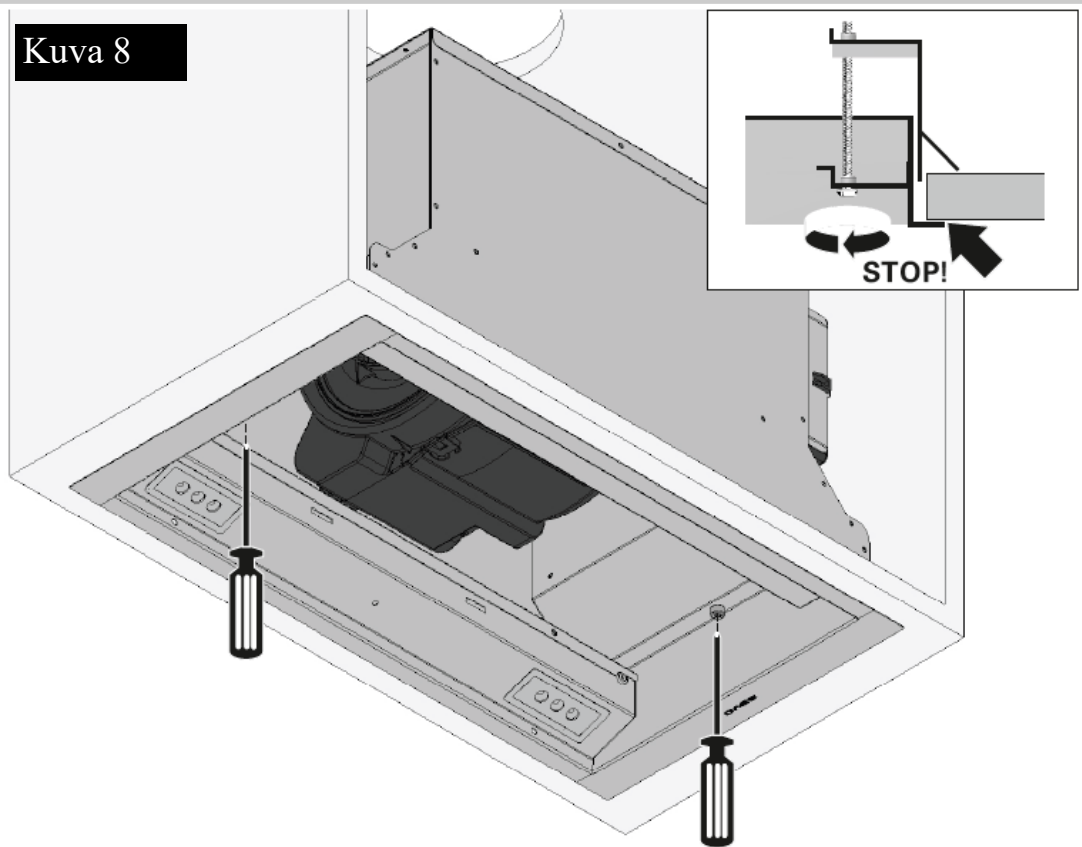


ASENNUSOHJE

Kuva 7

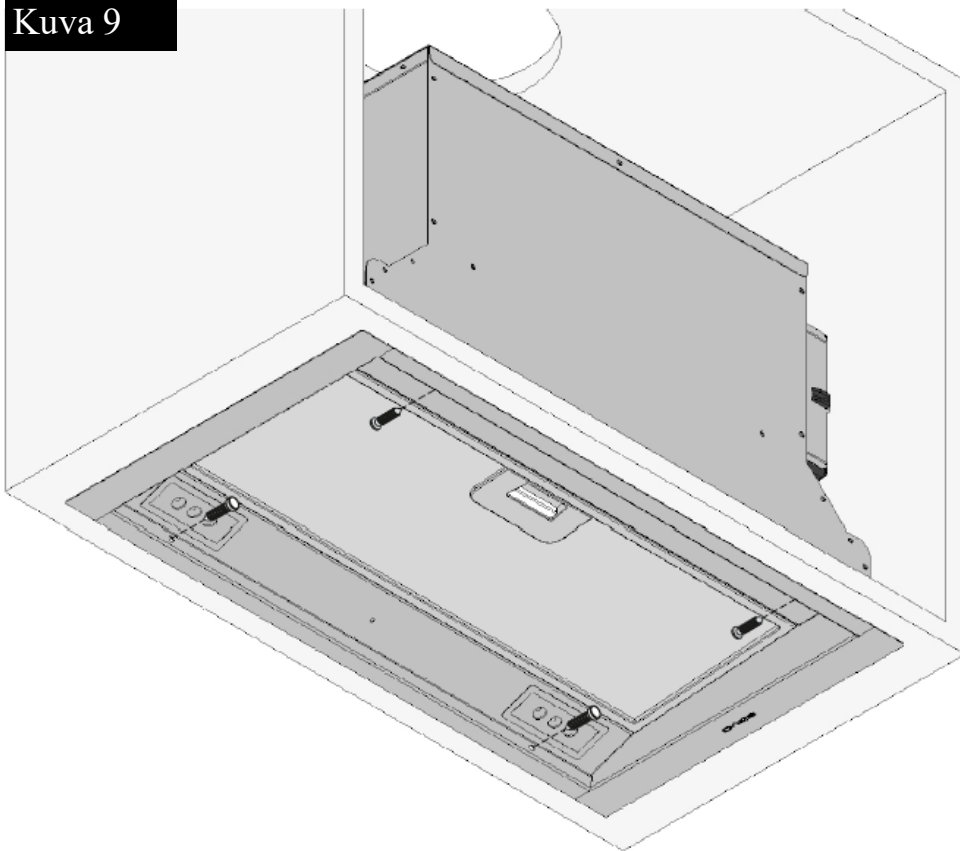


Kuva 8

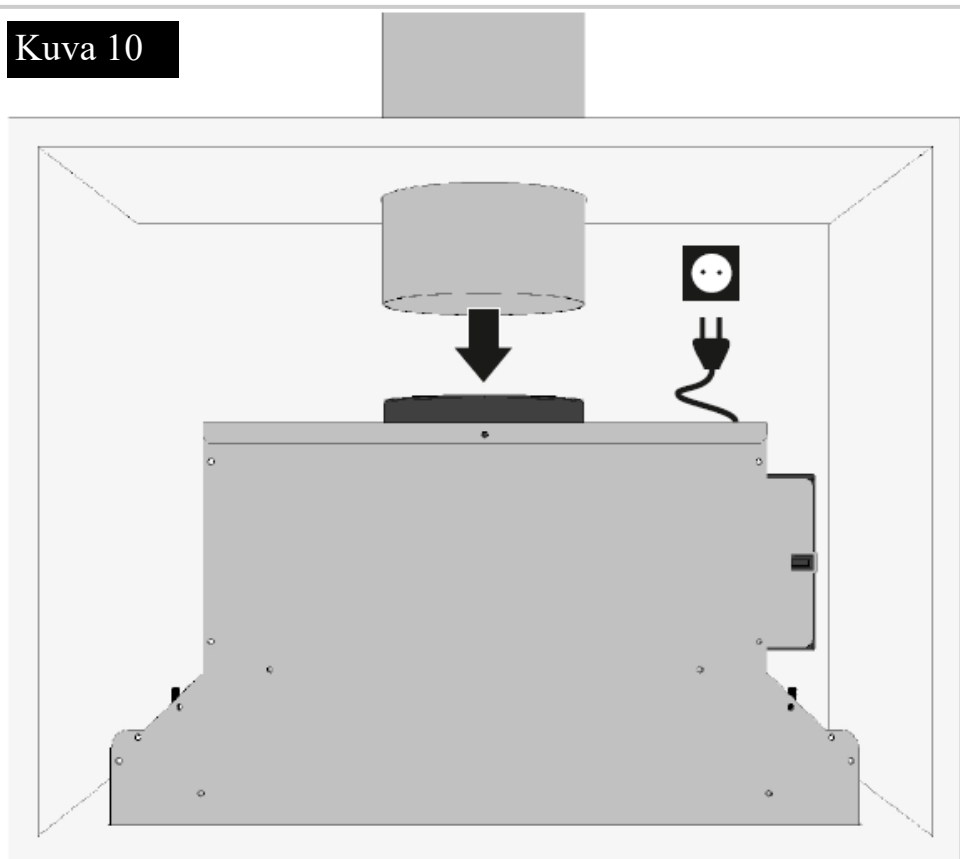


ASENNUSOHJE

Kuva 9



Kuva 10

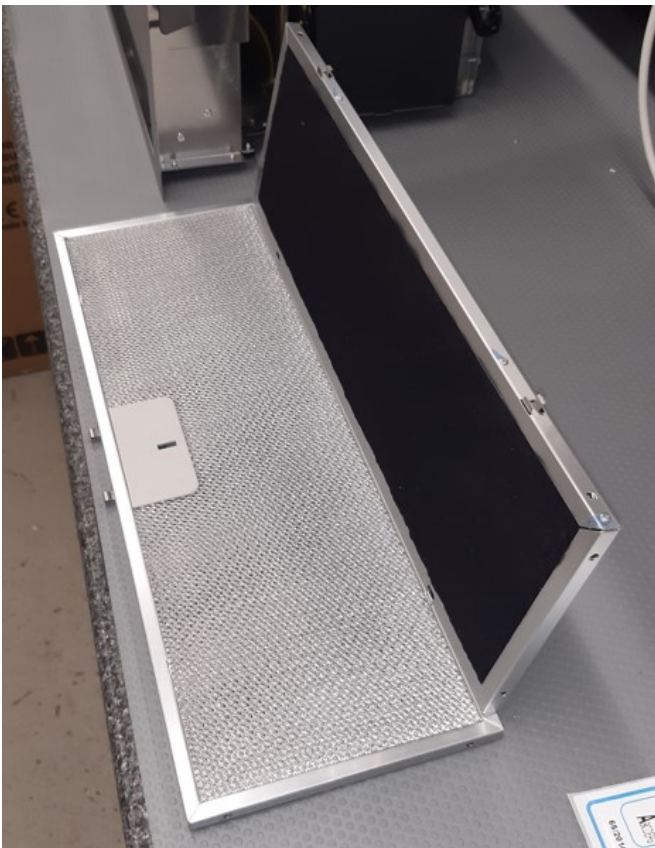


ASENNUSOHJE

Aktiivihiilisuodatin kiinnittyy rasvasuodattimen yläpintaan varustesarjan avulla. Varustesarja koostuu pikalukittavasta aktiivihiilisuodattimen metallisesta kehikosta ja itse aktiivihiilisuodatinmatosta.

Aktiivihiilisuodattimen vaihto

Vaihtoa varten tarvitset erikseen varaosana myytävän aktiivihiilisuodatinmaton, tuotekoodi 90274 (HS-48). Ota metallisesta kehikosta ulos loppuunkäytetty aktiivihiilisuodatinmatto ja korvaa se uudella päinvastaisessa järjestyksessä.



Kuva: Rasvasuodatin ja aktiivihiilisuodatin

ASENNUS

ASENNUSOHJEET

- Lue asennusohjeet kokonaisuudessaan ensin läpi ennen kuin aloitat asennusta
 - Minimietäisyys liesitason ja liesituulettimen alareunan välillä on sähköliedellä 55cm ja kaasuliedellä 65cm.
 - Seuraa asennuksessa kappaleen 'ASENNUS' ohjeita
 - Käytä asennuksessa suojakäsineitä ja -laseja
 - Suorita asennus aina jännitteettömänä, eli varmista että syöttökaapeli on varmasti jännitteetön. Kiinteän sähköasennuksen saa vain suorittaa sähköalan ammattilainen.
-

TEKNISET TIEDOT JA KÄYTTÖ

OMINAISUUDET

- Kaapiston pohjaan upotettava malli
- Ohjaus vain kaukosäätimellä
- Valaistus 2 x 2,2W LED (4000 K)
- Langaton liesikupu-ohjaus Savo Smart yhteensopivilta Savo liesitasoilta
- Ulos puhaltavana tai myös sisätilaan kierrättävänä aktiivihiihisiuodattimella (varaosa)
- Metallinen pestävä rasvasuodatin
- Rasvasuodattimen puhdistusmuistuttaja (100h)
- 525mm x 286mm x 290mm(l x k x s)
- Moottoriteho 212–445m³/h, int. 720m³/h
- Ottoteho max. 280W (230VAC)
- Äänitaso 43-63 dB(A), int.70dB(A)

Aktiivihiihisiuodatin: HS-48 (90274)
Kaukosäätimen pariston tyyppi: 23A

Kytkeä sähköverkkoon

Laite on varustettu suojausluokan 1 (suojamaadoitettu) mukaisella liitäntäjohdolla, jossa on avoimet päät. Kiinteän kytkennän sähköverkkoon saa tehdä vain sähköalan ammattilainen.

KÄYTTÖ

TOIMINNOT

Liesikuvussa on elektroninen nopeudensäätöjärjestelmä. Energiankulutuksen optimoimiseksi 4. nopeus (intensiivitehoasento) siirtyy EU-direktiivien vaatimusten mukaisesti automaattisesti 2. nopeuteen noin 4 minuutin jälkeen.

Mikäli liesikuvun käytön aikana sattuu sähkökatkos, laite (valot ja moottori) sammuvat. Tämän jälkeen laite tulee käynnistää uudelleen.






KÄYTTÖKYTKIMET

Liesituuletinta ohjataan aina kaukosäätimellä. Kaukosäädin ja liesituuletin on jo paritettu tehtaalla toimimaan yhdessä, joten yleensä tätä ei enää tarvitse tehdä uudelleen. Jos kaukosäätimen vaihdon tai jonkin muun syyn takia uudelleenparitus täytyy tehdä, niin se suoritetaan seuraavasti.

Katkaise liesituulettimesta sähköt. Paina nyt kaukosäätimen '+' painiketta ja pidä se pohjassa. Palauta liesituulettimeen sähköt (jatka yhä painikkeen pitämistä pohjassa). Onnistuneen parituksen merkinä liesituuletin antaa pitkän piip-merkkiään. Jos merkkiääntä ei kuulu 30 sekunnin sisällä, ei paritus jostain syystä onnistunut ja toista paritusprosessi uudestaan.

Alla on kerrottu kaukosäätimen painikkeiden toiminnot:



	Käynnistää puhaltimen nopeudelle 1. Jokainen lisäpainallus lisää puhallinnopeuden pykälää isommaksi. Neljä nopeutta. Nopeusvaihto ilmoitetaan lyhyellä piippauksella. Intensiivinopeus vaihtuu automaattisesti nopeudelle 2 neljän minuutin jälkeen.
	Pientää puhaltimen nopeutta portaittain, kunnes moottori sammuu. Nopeusvaihto ilmoitetaan lyhyellä piippauksella.
	Ajastintoiminto nopeuksille 1, 2 ja 3. Kun ajastus on asetettu, ilmaistaan tämä kahdella nopealla piippauksella. Ajastus sammuttaa puhaltimen 10 minuutin kuluttua. Ajastus saadaan tarvittaessa peruttua painamalla painiketta ajastuksen ollessa päällä. Tämän laite kuittaa lyhyellä piipillä. Huomaa, että nopeuden vaihto ei nollaa ajastinta.
	Sytyttää ja sammuttaa laitteen valot. Valojen kirkkautta ei pysty säätämään.
	Sammuttaa laitteen moottorin.

KÄYTTÖ

LIESITUULETTIMEN TOIMINTOJA

NOPEUDEN OSOITUS

Liesituuletin kertoo valitun nopeuden piippaamalla lyhyesti kun nopeutta vaihdetaan; nopeus 1 valittuna = yksi piippaus, nopeus 2 valittuna = kaksi piippausta, nopeus 3 valittuna = kolme piippausta sekä nopeus 4 valittuna = neljä piippausta.

RASVASUODATTIMEN HÄLYTYS JA KUITTAUS

Noin 100 käyttötunnin (= moottori ollut päällä) jälkeen laite muistuttaa rasvasuodattimen pesutarpeesta piippaamalla kolme kertaa jokaisella nopeusvaihdolla. Nyt kannattaa pestä rasvasuodatin ja nollata hälytys. Jos hälytystä ei kuitenkaan nollata, häipyä hälytys myös itsestään noin 20 tunnin käytön jälkeen.

Rasvasuodattimen hälytys nollataan pysäyttämällä moottori ja sen jälkeen painamalla 'F' painiketta, kunnes laite kuittaa nollauksen yhdellä pitkällä piipillä. Käyttötunnit on nyt nollattu ja uusi 100h käyttöaikajakso alkaa.

AKTIIVIHIIILISUODATIN

Aktiivihiihliisuodattimelle ei ole omaa hälytystä.

Aktiivihiihliisuodatin on tässä mallissa regeneroitavaa mallia ja se on hyvä pestä parin kolmen kuukauden välein, joko käsin tai astianpesukoneessa. Älä käytä puhdistamiseen puhdistusaineita. Kuivaa suodatin uunissa 60 asteen lämmössä 60 minuuttia ennen liesituulettimeen asentamista.

KAUKOSÄÄTIMEN PARISTON VAIHTO

Kaukosäätimen sisällä on yksi paristo (malli: 23A, 12V). Jos kaukosäädin ei enää näytä ohjaavan liesituuletinta, on aika vaihtaa paristo uuteen. Avaa kaukosäätimen takakannen kaksi ruuvia ja vaihda paristo. Älä heitä paristoa yleisjätteen joukkoon, vaan vie se ongelmajätteräyspisteeseen (esim. lähikauppa).

HOITO, PUHDISTUS, HUOLTO

! Ennen puhdistus- tai huoltotöitä irrota laite sähköverkosta **!**

LIESIKUVUN PUHDISTUS

Puhdista vähintään kahden kuukauden välein tulipalovaaran ehkäisemiseksi.

ULKO-OSAN PUHDISTUS

Käytä haalealla vedellä ja miedolla pesuaineella (maalatut liesikuvut) kostutettua rättiä. Teräspintaisen liesikuvun puhdistamiseen käytä sille tarkoitettuja erikoistuotteita.

SISÄOSAN PUHDISTUS

Käytä etyylialkoholilla kostutettua rättiä (tai sivellintä).
Älä käytä hankaavia ja syövyttäviä tuotteita (esimerkiksi metallisieniä, kovia harjoja, voimakkaita pesuaineita jne.)

RASVASUODATTIMIEN PUHDISTUS (noin 100 käyttötunnin jälkeen)

Hyvä, puhdas rasvasuodatin on välttämätön liesituulettimen hyvän suorituskyvyn ylläpitämiseksi. Älä irrota suodattimia moottorin käydessä. Irrota rasvasuodattimet painamalla suodattimen lukitussalpa kahvasuuntaisesti taaksepäin ja vedä suodatin pois alakautta.

Puhdista käsin tai astianpesukoneessa miedolla pesuaineella. Mikäli suodatin pestään astianpesukoneessa, se saattaa haalistua, mikä ei kuitenkaan vaikuta sen toimintaan. Anna suodattimen kuivua kunnolla ennen takaisinpanoa.

Likaantunut rasvasuodatin heikentää imutulosta, sekä suodattimeen keräytynyt runsas rasva on aina myös paloturvariski. Älä koskaan käytä liesituuletinta ilman rasvasuodatinta. Rasvasuodatin on hyvä pestä aikaisemminkin kuin 100h välein jos suodatin on likaantunut silmin nähten.

AKTIIVIHIIILISUODATTIMEN VAIHTO

Irrota ensin rasvasuodatin. Aktiivihiihliisuodatin on kiinni rasvasuodattimen yläpinnalla ja se irtoaa painamalla hiilisuodattimen pitkällä reunalla olevia pieniä kiinnityskynsiä. Puhdista samalla rasvasuodatin.

Aktiivihiihliisuodatinmalli HS-48

Aktiivihiihliisuodattimen voi käyttää uudelleen noin 6 kertaa. Kun regenerointi ei enää tunnu toimivan, on suodatin vaihdettava uuteen.

Uudelleenkäyttö (eli regenerointi) tapahtuu pesemällä suodatin joko käsin tai koneessa puhtaalla vedellä, eli ILMAN mitään kemikaaleja (pesu-, kirkastus- ja suolat). Pesun jälkeen kuivaa suodatin uunissa 60 minuuttia 60 asteessa. Suodatin on nyt valmis uuteen käyttösykliin. Aikaa myöten jos huomaat suodattimen suodatuskyvyn heikentyneen, on se syytä vaihtaa uuteen jopa ennen 2-3 vuoden nimellisvaihtoväliä.

VALAISIMIEN VAIHTAMINEN

Laitteessa on erittäin pitkäikäiset LED-valaisimet. Mikäli valaisin on vaurioitunut, tulee valtuutetun huoltomiehen tai vastaavan pätevyyden omaavan henkilön vaihtaa valaisin uuteen.

TOIMINTAHÄIRIÖT

Tarkista seuraavat seikat ennen kuin olet yhteydessä huoltopalveluun:

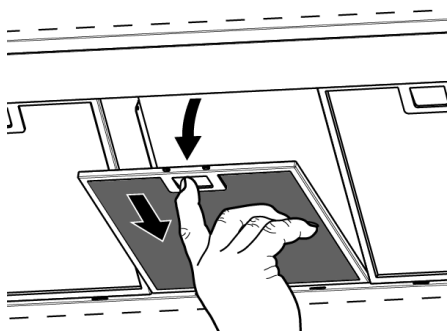
- tuleeko liesituulettimelle sähkö?
- onhan kaukosäätimen paristo kunnossa?
- onhan jokin tehoporras valittuna?
- olethan tutustunut liesituulettimen käsikirjaan ja toimintoihin. Ne voivat tässä mallissa olla erilaiset kuin mihin olet aikaisemmin tottunut. Käsikirja löytyy tarvittaessa Savon kotisivuilta.

Jos liesituuletin vetää huonosti:

- Onhan valittu moottorin nopeus riittävä tilassa olevan käryn ja höyryn poistamiseen?
 - eihän liesitason ja liesituulettimen välissä ole häiritseviä vaakasuuntaisia ilmavirtauksia (esim. avoin ikkuna), joka sotkee ylöspäin nousevan käryn?
 - jos poistohormi on hyvin pitkä ja mutkainen, voi olla, että valitulla liesituulettimella ei tehot välttämättä riitä hyvä käyttäjäkokemuksen saamiseksi. Mitä pidempi putkisto, sitä paksumpi sen pitäisi olla (suositus pitkille hormiputkille > 10 m on 160mm kierresaumaputki)
 - riittääkö keittiön korvausilmansaanti (mahdollinen alipaineongelma)?
 - ovatko rasvasuodattimet puhtaat? Likainen rasvasuodatin pienentää liesikuvun läpi virtaavaa ilmamäärää
 - onhan perhosventtiili ehjä, eli siivet aukeavat normaalisti poiston ollessa päällä?
 - uudisrakennuskohde; onhan poistohormi varmasti ehjä (ei rutussa) eikä siellä ole mitään rakennusaikaista jätettä sisällä
 - olethan poistanut liesikuvun sisältä siellä kaikki toimituksen mukana tulleet irtotavarat (esim. käyttöohjeet)
 - jos otat yhteyttä Savon asiakaspalveluun, katsothan sitä ennen liesikuvun tyyppin ja valmistuspäivämäärän nopeamman ja sujuvamman asiakaspalvelun mahdollistamiseksi. Nämä tiedot löytyy liesikuvun sisäpinnalta, rasvasuodattimen takaa.
-

LAITTEEN TUNNISTETIEDOT

Liesituulettimen tyyppikilpi löytyy liesituulettimen sisäpinnalta (poista rasvasuodatin).



ASIAKASPALVELU

Sähköposti: info@savo.fi, huolto@savo.fi

Valtuutetut huoltoliikkeet verkkosivustollamme: www.savo.fi

TAKUUEHDOT

www.savo.fi

VALMISTAJA

Savo Design & Technic Oy - Muuntotie 1, 01510 VANTAA

Puh: 0207-181 450

info@savo.fi



Tämä laite on merkitty sähkö- ja elektroniikkalaiteromusta annetun Euroopan unionin direktiivin 2002/96/EY mukaisesti. Tämän tuotteen asianmukainen hävittäminen auttaa estämään mahdolliset kielteiset ympäristö- ja terveysvaikutukset, joita vääränlainen jätteenkäsittely voisi muutoin aiheuttaa. Tuotteeseen merkitty tunnus osoittaa, että tätä tuotetta ei saa käsitellä kotitalousjätteenä. Sen sijaan se tulee toimittaa sähkö- ja elektroniikkalaiteromun keräyspisteeseen. Tuote tulee hävittää paikallisten jätehuoltomääräysten mukaisesti. Lisätietoja tämän tuotteen käsittelystä, keräämisestä ja kierrätyksestä saa kunnan ympäristöviranomaisilta, jätehuoltoyhtiöstä ja liikkeestä, josta tuote on ostettu.

