

## KÄYTTÖOHJEET

**LIESITUULETIN G-6206-S2 60cm RST (90641)**

## YLEISET OHJEET JA SUOSITUKSET

Nämä käyttöohjeet tällä sivulla koskevat useampaa liesituuletin- ja kupumallia. Asennuskuvat ovat osittain ohjeellisia ja näyttävät yksityiskohtia, jotka eivät ole välttämättä valitsemanne tuotteen mukaisia. Katso tuotekohtaiset ohjeet seuraavilta sivuilla.

### ASENNUS

Valmistaja ei vastaa virheellisestä tai huolimattomasta asennuksesta aiheutuvista vahingoista.

Sähkölieden yhteydessä liesituulettimen tai -kuvun asennuskorkeudeksi suositellaan minimi 500mm. Kaasulieden tapauksessa pienin sallittu etäisyys on 650mm.

Käyttö puuhellan päällä on kielletty muoviosien sulamisvaaran takia.

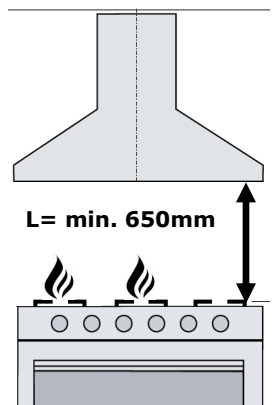
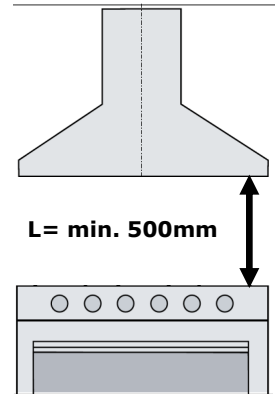
Sähköverkon jännite tulee vastata liesituulettimen tai -kuvun arvokilpeen merkittyä arvoa.

Suosittelava hormikoko on  $\varnothing$  125 mm, mutta liesikuvun tapauksessa on hyvä noudattaa huippuimurin valmistajan ilmoittamaa mitta. Liesituulettimen poistohormin, tai huippuimurin ja liesikuvun välisen poistohormin tulisi olla mahdollisimman lyhyt ja suora. Jokainen lisämutka ja lisämetri heikentää imutulosta.

Älä yhdistä liesituuletinta tai -kupu savuhormiin (lämmityskattilat, tulisi-  
jat, jne).

Mikäli virtajohto vahingoittuu, sen saa vaihtaa vain valmistaja tai tekninen huoltopalvelu, näin vältetään mahdolliset vaaratilanteet. Korjaustyötä tehtäessä on laite kytkettävä irti sähköverkosta.

Ilmanpoistossa on noudatettava viranomais määräyksiä.



### KÄYTTÖ

Liesituuletin ja -kupu on tarkoitettu vain kotitalouskäyttöön.

Älä koskaan käytä liesituuletinta tai -kupu muuhun tarkoitukseen kuin, mihin se on suunniteltu.

Älä koskaan jätä avotulta liesituulettimen tai -kuvun alle.

Säädä kaasulieden liekki siten, että se kohdistuu vain astian pohjaan eikä sen reunoille.

Syviä paistinpannuja on pidettävä silmällä, sillä ylikuumentunut öljy voi leimahtaa tuleen.

Lapset tai henkilöt, joita ei ole opastettu laitteen oikeaan käyttöön, eivät saa käyttää laitetta.

Liesituulettimen tai -kuvun alla ei saa valmistaa liekitettäviä ruokia (tulipalovaara).

Käytön aikana on huolehdittava riittävästä korvausilman saannista.

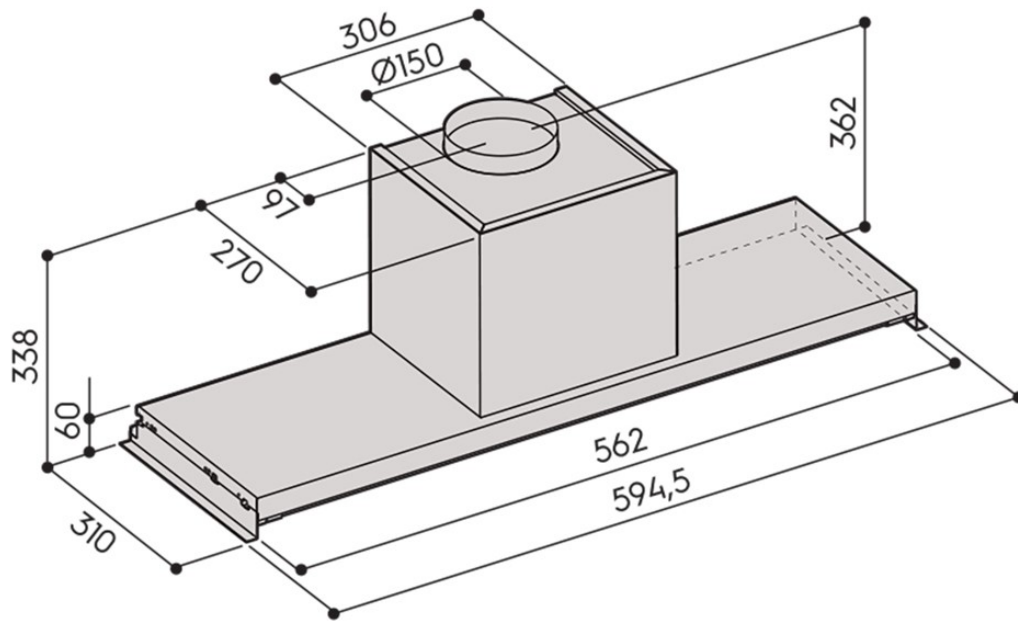
LED-lamppujen valo on hyvin kirkas ja voi vahingoittaa silmiä läheltä suoraan katsottaessa.

### HUOLTO

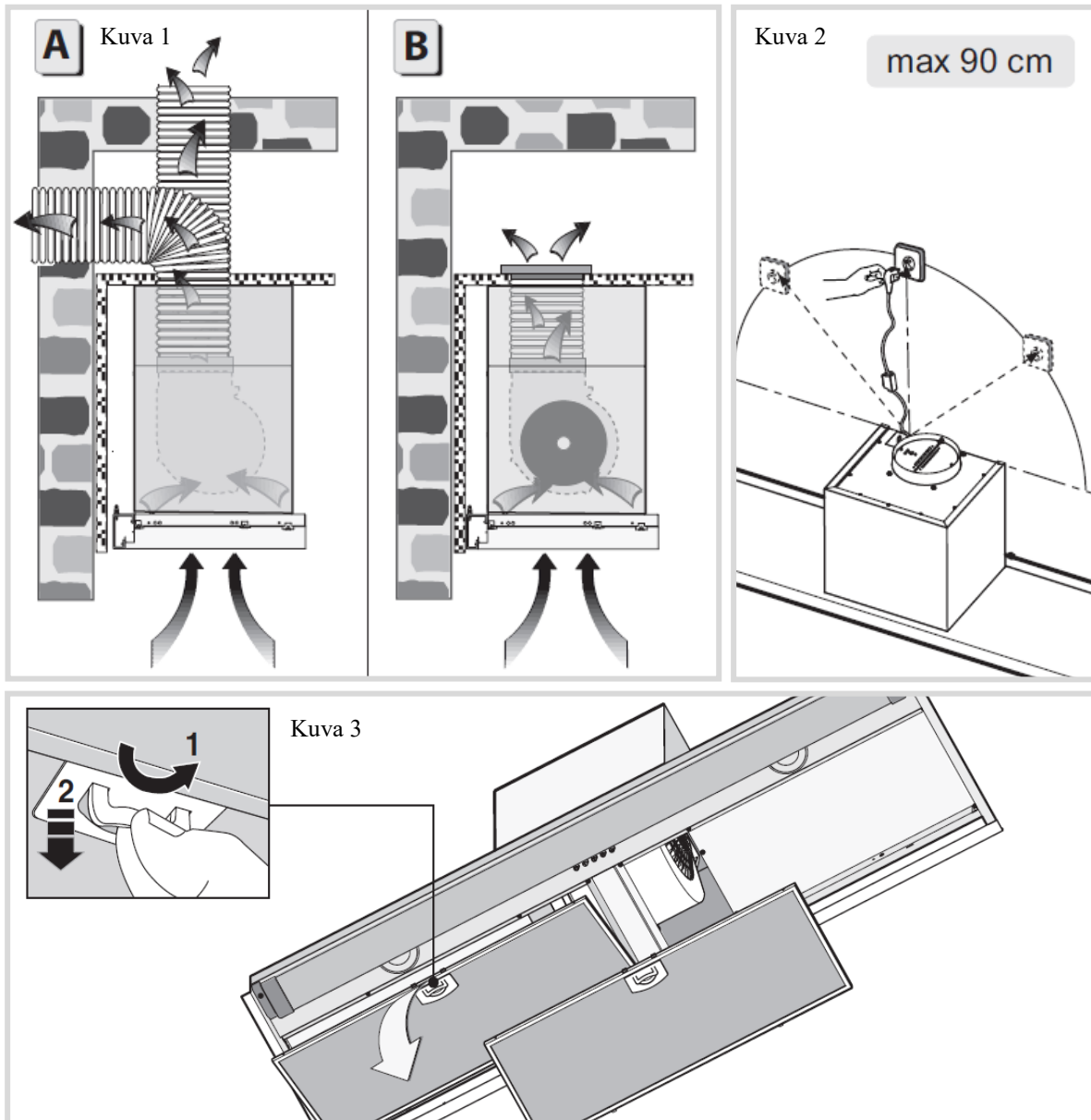
Liesituuletin tai -kupu suositellaan aina irrotettavaksi verkkovirrasta ennen huoltotoimenpiteitä.

Puhdista ja/tai vaihda suodattimet säännöllisen ajan kuluttua (tulipalovaara).

## MITTAKUVAT



## ASENNUS

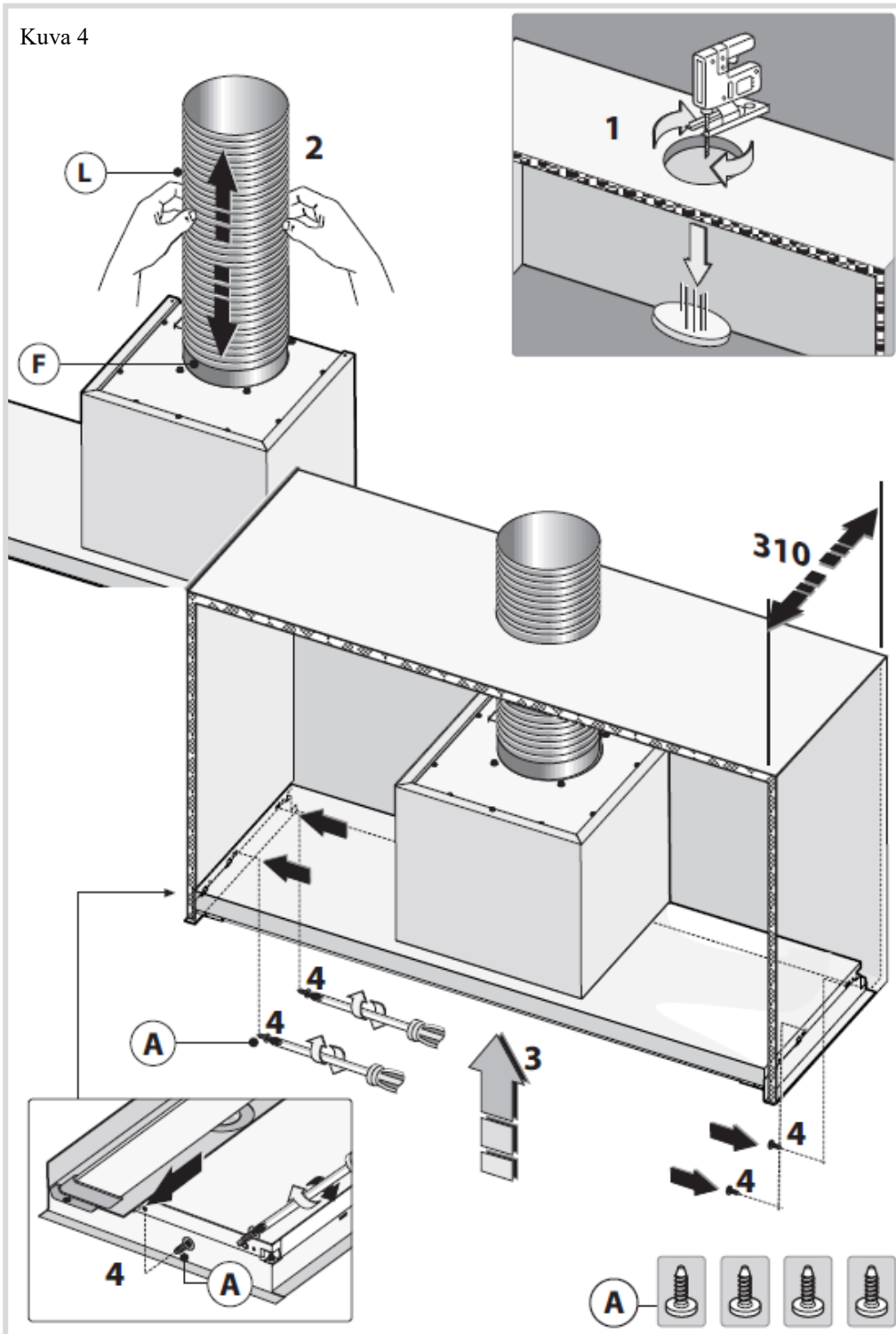


Kuva 1-A: Ulospuhaltava asennus

Kuva 1-B: Huoneilmaan palauttava (= aktiivihiilisuodattimella) asennus

## ASENNUS

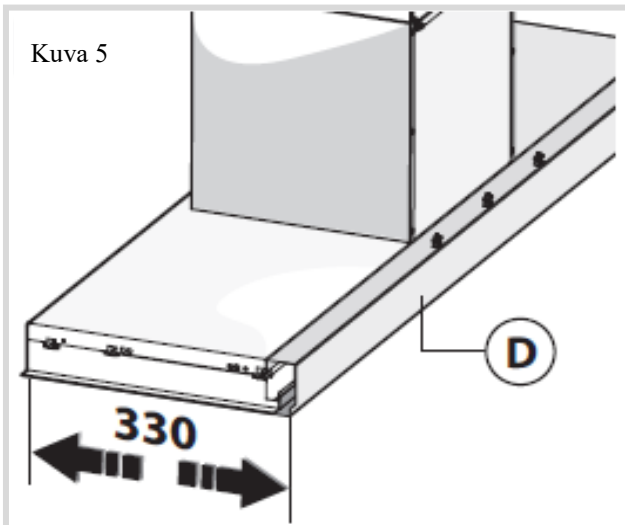
Kuva 4



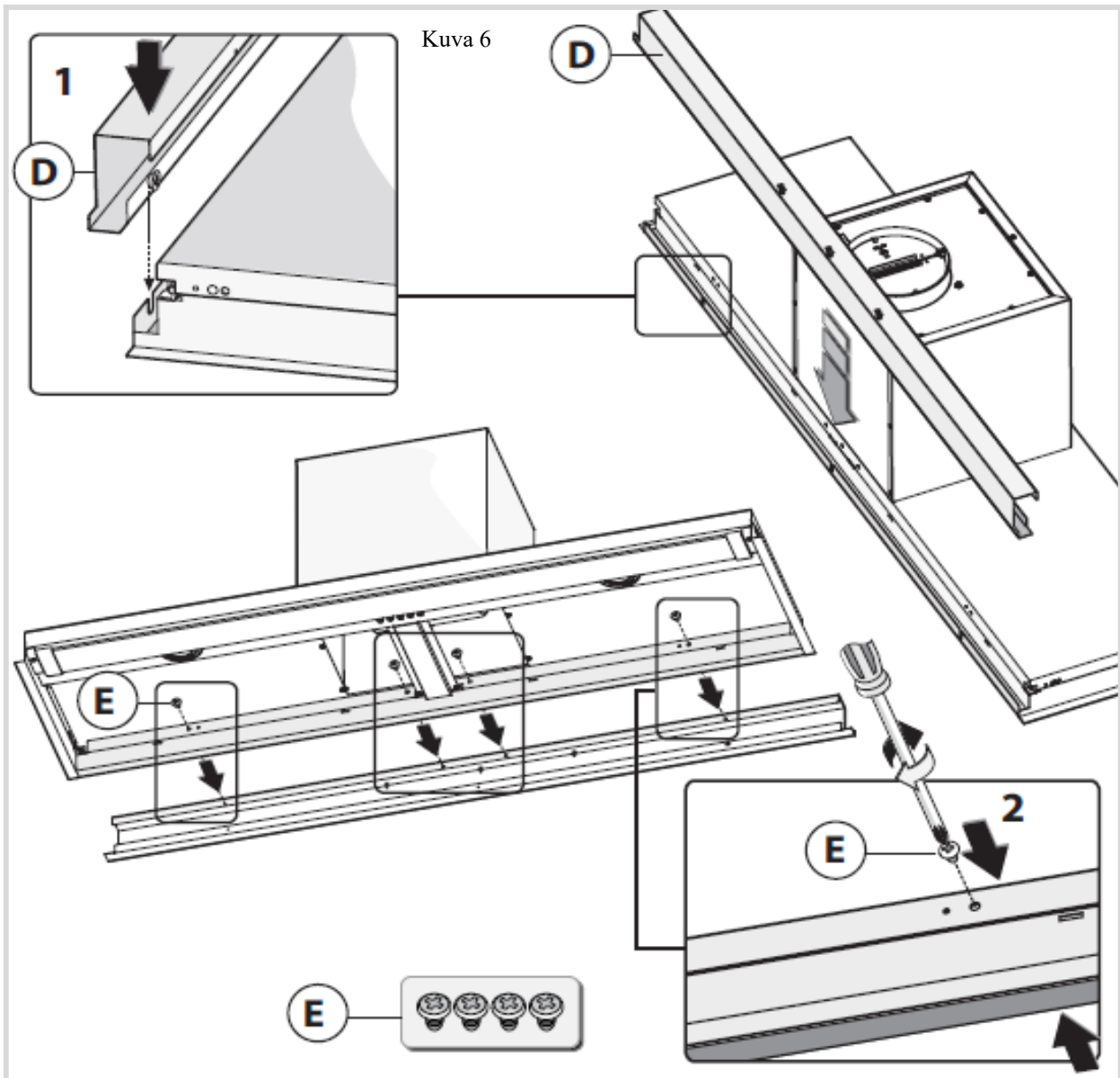
Huom! Hormiliitännäputken pitää olla palonkestävää teräsputkea, esim. alumiini ei siksi ole sallittu asennusmateriaali. Savolta löytyy paloturvahyväksyttyä terähaitariputkea. Kysy lisää Savon myyntipalvelusta.

## ASENNUS

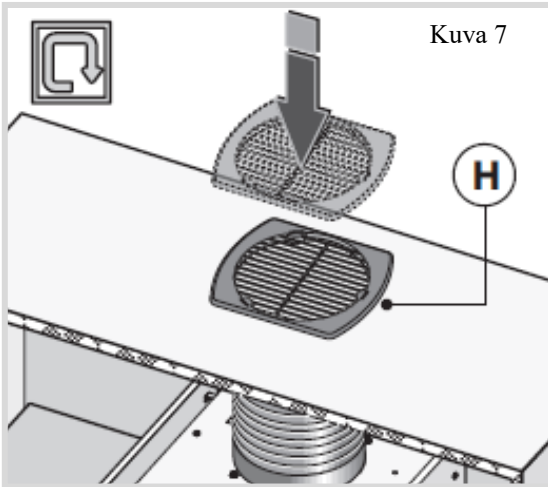
Kuva 5



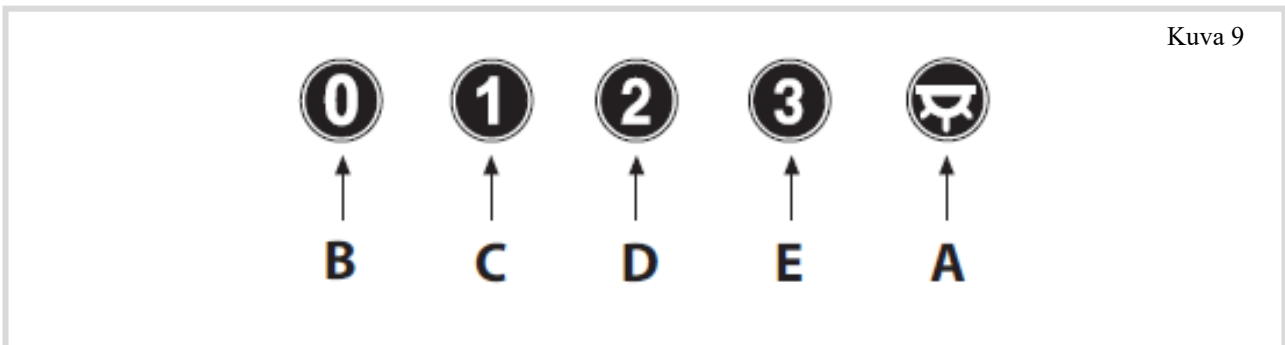
Kuva 6



## ASENNUS



## KÄYTTÖKYTKIMET



<b>Painike B</b>	Virta päälle ja pois
<b>Painikkeet C, D ja E</b>	Valitsee moottorin nopeuden 1, 2 ja 3
<b>Painike A</b>	Valot päälle ja pois

## TEKNISEET TIEDOT JA KÄYTTÖ

### OMINAISUUDET

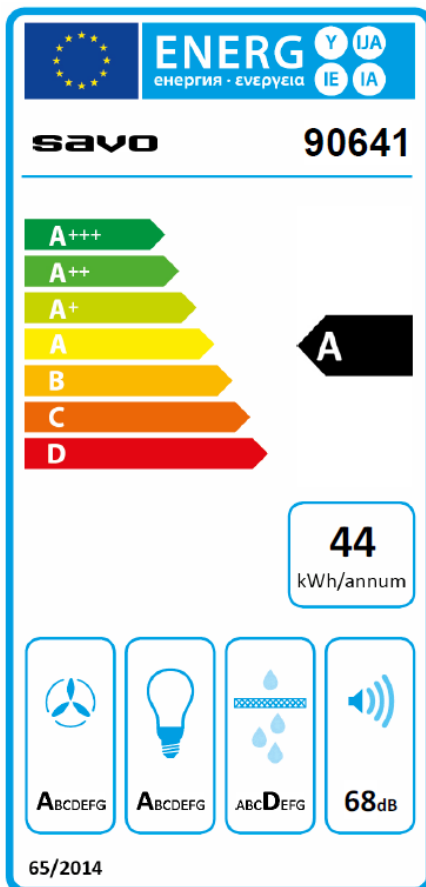
- moottoriteho 286-643 m<sup>3</sup>/h
- energialuokka A
- äänitaso 48-68dB(A)
- mekaaniset käyttökytkimet
- 2 x 1W LED, 3000 K
- metallinen pestävä rasvasuodatin
- poistokanavan halkaisija 150/125 mm
- aktiivihiiლისuodatin HS-32 (myydään erikseen)
- lisävarusteena reunaimupaneeli RST, musta ja valkoinen (katso lisätiedot [www.Savo.fi](http://www.Savo.fi))
- 600 x 310-330 x 338 mm (l x s x k)

### Kytkeä sähköverkkoon

Laite on varustettu suojausluokan II (ns. euro-liitin) mukaisella pistotulpalla.

### ENERGIAMERKKI

Liesituulettimen energiamerkki EU:n ekosuunnitteludirektiivin (65/2014) mukaisesti:



## HOITO, PUHDISTUS, HUOLTO

### **! Ennen puhdistus- tai huoltotöitä irrota laite sähköverkosta !**

#### **LIESITUULETTIMEN TAI -KUVUN PUHDISTUS**

Puhdista vähintään kahden kuukauden välein tulipalovaaran ehkäisemiseksi.

##### **ULKO-OSAN PUHDISTUS:**

Käytä haalealla vedellä ja miedolla pesuaineella (maalatut liesituulettimet ja -kuvut) kostutettua rättiä. Teräspintaisen liesituulettimen tai -kuvun puhdistamiseen käytä sille tarkoitettuja erikoistuotteita.

##### **SISÄ-OSAN PUHDISTUS:**

Käytä etyylialkoholilla kostutettua rättiä (tai sivellintä).

Älä käytä hankaavia ja syövyttäviä tuotteita (esimerkiksi metallisieniä, kovia harjoja, voimakkaita pesuaineita jne.)

##### **RASVASUODATTIMIEN PUHDISTUS (viitteellinen käyttöaika 30 käyttötuntia):**

Irrota rasvasuodatin painamalla suodattimen lukitussalppaa kahvansuuntaisesti taaksepäin ja vedä suodatin pois alakautta.

Puhdista käsin tai astianpesukoneessa miedolla pesuaineella. Mikäli suodatin pestään astianpesukoneessa, se saattaa haalistua, mikä ei vaikuta sen toimintaan.

##### **AKTIIVIHIIILISUODATTIMEN HS-32 VAIHTO (viitteellinen käyttöaika 120 käyttötuntia):**

Aktiivihiihisuodattimen kesto aika riippuu suuresti siitä minkälaista ruokaa on valmistettu. Jos huomaat, että suodatuskyky ei enää ole riittävä, on suodatin hyvä vaihtaa jo ennen 120 tunnin suositusaikaa. Rasvainen rasvasuodatin lyhentää aktiivihiihisuodattimen käyttöaikaa, koska se alkaa päästää rasvaa läpi.

Irrota aktiivihiihisuodatin ja vaihda se uuteen.

#### **VALAISIMIEN VAIHTAMINEN**

Laitteessa on erittäin pitkäikäiset LED-valaisimet. Mikäli valaisin on vaurioitunut, tulee valtuutetun huoltomiehen tai vastaavan pätevyyden omaavan henkilön vaihtaa valaisin uuteen.

#### **TOIMINTAHÄIRIÖT**

Tarkista seuraavat seikat ennen kuin olet yhteydessä huoltopalveluun:

- onko sähkönsyötöt katkenneet (liesituuletin tai -kupu ja puhallinlaite)
- onko jokin tehoporras valittuna

Jos liesituuletin tai -kupu vetää huonosti:

- onko valittu moottorin nopeus on riittävä tilassa olevan käryn ja höyryn poistamiseen
- riittääkö keittiön korvausilmansaanti
- ovatko suodattimet puhtaat
- onko asennettu takaiskuventtiili (perhospelti) toimintakuntoinen





## LAITTEEN TUNNISTETIEDOT

Tyyppikilpi löytyy rasvasuodattimen takaa.

**savo**

**90641**

Liesituuletin G-6206-S2 60cm RST



6 438 171 906410

220-240V ~ 50-60Hz

1x250W

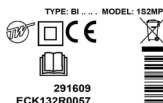
MAX. POWER 252W



29160921000001

21179 Made in EU

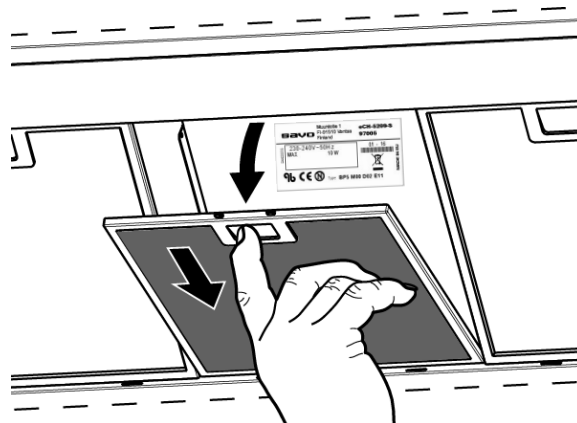
S/N 2126 000001



TYPE: BI ... MODEL: 1S2MP

291609

ECK132R0057



## ASIAKASPALVELU

Sähköposti: [info@savo.fi](mailto:info@savo.fi), [huolto@savo.fi](mailto:huolto@savo.fi)

Valtuutetut huoltoliikkeet verkkosivustollamme: [www.savo.fi](http://www.savo.fi)

## TAKUUEHDOT

<https://savo.fi/palvelut/huolto/>

## VALMISTAJA

Savo Design & Technic Oy - Muuntotie 1, 01510 VANTAA

Puh: 0207-181 450

Tämä laite on merkitty sähkö- ja elektroniikkalaiteromusta annetun Euroopan unionin direktiivin 2002/96/EY mukaisesti. Tämän tuotteen asianmukainen hävittäminen auttaa estämään mahdolliset kielteiset ympäristö- ja terveysvaikutukset, joita vääränlainen jätteenkäsittely voisi muutoin aiheuttaa. Tuotteeseen merkitty tunnus osoittaa, että tätä tuotetta ei saa käsitellä kotitalousjätteenä. Sen sijaan se tulee toimittaa sähkö- ja elektroniikkalaiteromun keräyspisteeseen. Tuote tulee hävittää paikallisten jätehuoltomääräysten mukaisesti. Lisätietoja tämän tuotteen käsittelystä, keräämisestä ja kierrätyksestä saa kunnan ympäristöviranomaisilta, jätehuoltoyhtiöstä ja liikkeestä, josta tuote on ostettu.

