



Oras Stabila Pro

Patteriventtiilit



Oras Stabila Pro

Patteriventtiilit



Yleiskatsaus valikoimaan



Patteriventtiilit
Sulkuyhdistäjät ja liittimet
Termostaatit

Suora



DN10
DN15
DN20

Kulma



DN10
DN15
DN20

Ulkokulma



DN10



DN10/Cu12



Myös dynaamiset venttiilit (saatavilla Q4/2021)



Suora



DN10
DN15
DN20

Kulma



DN10
DN15
DN20



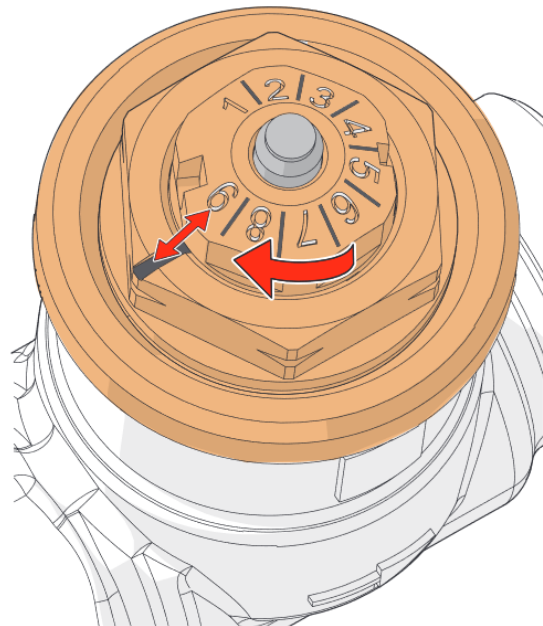
DN10
DN10/15 (Euro)
DN15
DN20



Venttiilin säätäminen

Perinteinen esisäädettävä venttiili

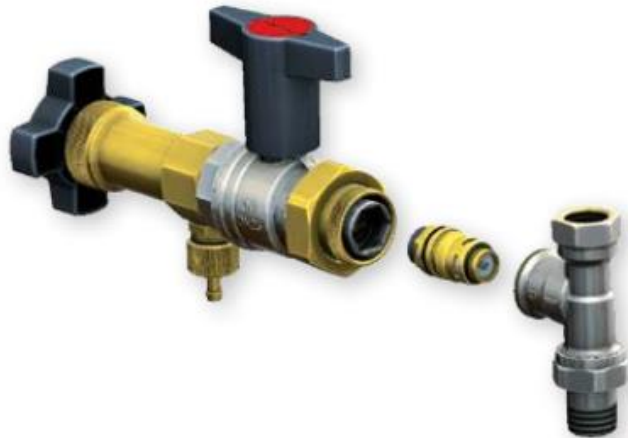
- Patteriventtiili toimitetaan harmaalla sulku-/suojahatulla varustettuna ja ilman liittimiä. Venttiilin rungossa on kokomerkintä, virtaussuuntanuoli ja valmistusajankohtaleima.
- Venttiilissä 17 esisäätöarvoa, esisäätöarvot 1 – 9 puolen numeron välein.
- Venttiilin esisäätöarvon asettaminen tapahtuu 13 mm kiintoavaimella. Karapesäkkeessä on kohdistusmerkki jonka kohdalle haluttu esisäätöarvo käännetään.
- Kv-arvot 0,05 – 0,67
- Sama karapesäke kaikissa malleissa → yksi varaosa



Venttiilin rakenne

Vakiomallinen esisäädettävä venttiili

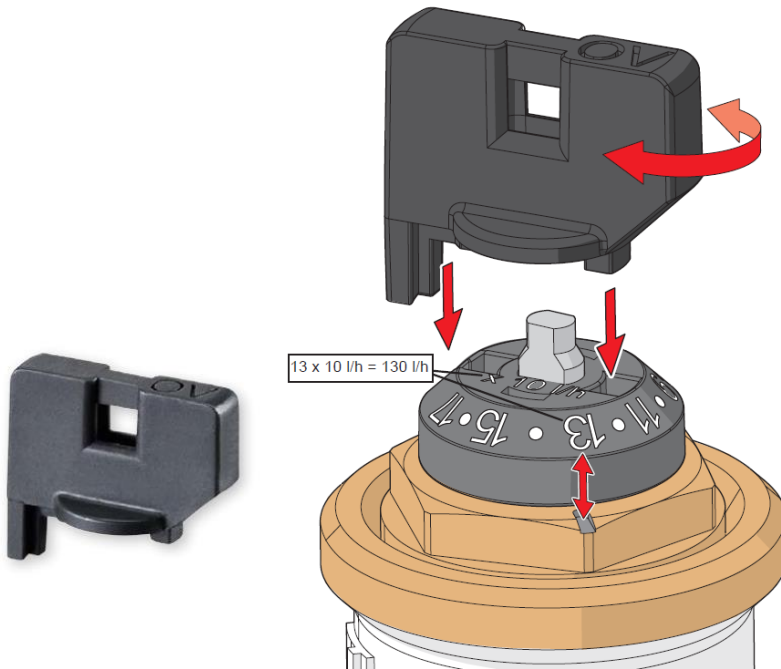
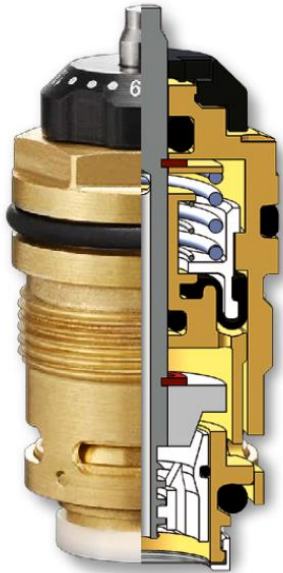
- Venttiilien liitosmitat ennallaan, standardi EN215 sarja S
- Esisäätöarvoa muutettaessa koko karapesää ei kierretä vaan pelkästään säätöaukon osia → ei vuotoriskiä vaikka säätöarvoa muuttaa sen jälkeen kun venttiili on ollut käytössä pidempään.
- Termostaattiosan liitoskierre M30x1,5 soveltuu myös sähköisille toimilaitteille.
- Tuotteet pakattu yksittäin muovipussiin.
- Karapesäke on vaihdettavissa verkostoa tyhjentämättä DemoBlock työkalun avulla.
- Venttiili ei sovellu käyttövesiverkostoon (runko ei DZR messinkiä).



Venttiilin rakenne: D-malli

Dynaaminen venttiili joka pitää virtauksen vakiona vaikka painetaso verkostossa vaihtelee. Ei tarvita verkoston painehäviölaskelmaa.

- Venttiili toimitetaan punaisella sulku-/suojahatulla varustettuna ja ilman liittimiä.
- D-kirjain tuotenumeron perässä erottaa vakiomallista
- Karapesän säätöarvolla valitaan suoraan patteriin menevä tarvittava vesivirta huoneen lämmitystehontarpeen mukaisesti.
- Säätö tapahtuu erikoisavaimella joka on mukana pakkauksessa.
- Karapesä sisältää roskasihdin
- Karapesä on vaihdettavissa verkostoa tyhjentämättä DemoBlock -työkalun avulla. Myös roskasihti voidaan puhdistaa samoin.



Termostaattiosat

Termostaattiosa 443000

- Nestetäytteinen vahva termostaattipatruuna
- Liitoskierre M30x1.5, mutterikiinnitys
- Maksimi/minimilämpötila rajoitettavissa ja lämpötila voidaan lukita rajoitusosilla (mukana tuotteessa)
- Lämpötila-alue 7 – 28 °C, myös sulkuasento
- Säättöarvo 3 vastaa n. +20 °C huonelämpötilaa
- Selkeä kohdistusmerkki halutulle huonelämpötilalle, valkoinen käsipyörä ja musta runko-osa
- Niklattu kiinnitysmutteri
- Yksittäispakattu pahvilaatikkoon joka toimii myös tuoteohjeena



Termostaattiosat

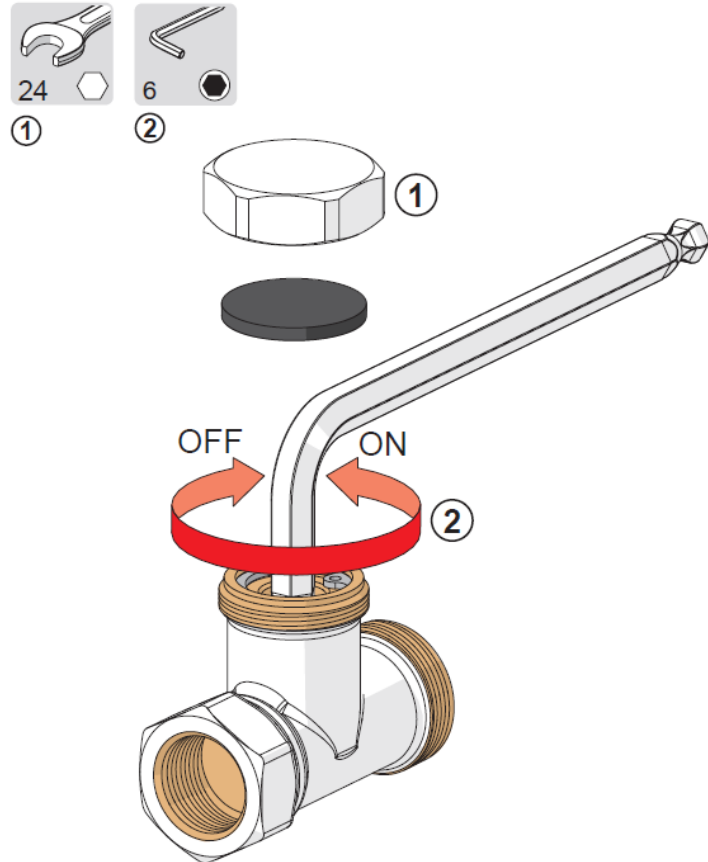
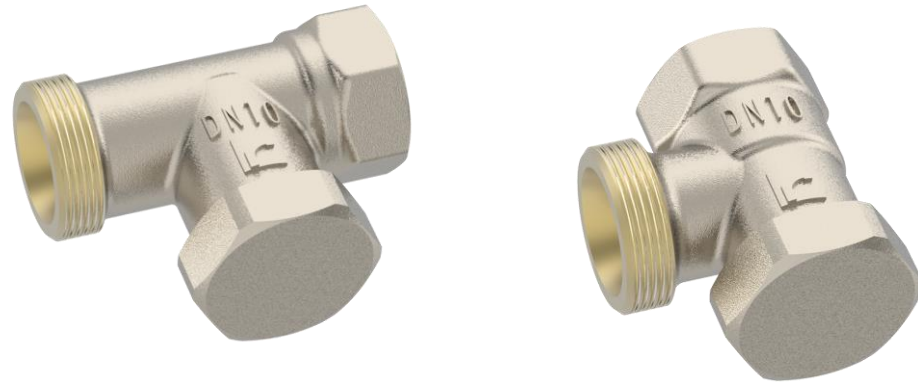
Irtoanturit, vandaalimalli, käsipyörä

- Nestetäytteinen vahva termostaattipatruuna
- Irtoanturit 2 ja 5 metrin kapillaariputkella
- Lattialämmitysanturi 1 metrin kapillaariputkella ja putkikiinnikkeellä
- Liitoskierre M30x1.5, mutterikiinnitys, niklattu mutteri
- Maksimi/minimilämpötila rajoitettavissa ja lämpötila voidaan lukita rajoitusosilla (mukana tuotteessa)
- Lämpötila-alue 7 – 28 °C, lattialämmitysanturissa 20 – 50 °C
- Säätoarvo 3 vastaa n. +20 °C huonelämpötilaa
- Tuotteet pakattu yksittäin pahvilaatikkoon, erillinen ohje.
- Vandaalimalli kiinnitetään ja säädetään erikoistyökalulla 910400.

Sulkuyhdistäjät

Suora- ja kulmamallit DN10 – DN20

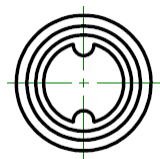
- Sulkuyhdistäjät patterin paluupuolelle sulkuventtiiliksi. Saatavilla suorana ja kulmamallin venttiilinä.
- Sulkutoiminto hattumutterin alla, hattumutteri poistetaan 24 mm avaimella. Hattumutterissa myös tiiviste jolloin mahdollinen karavuoto ei aiheuta vahinkoa
- Tuotteet yksittäispakattu muovipussiin.
- Venttiilissä nousevakarainen sulkuventtiili, käyttö 6 mm kuusiokolovavaimella.
- Vastapäivään kierrettäessä venttiili avautuu ja myötäpäivään kierrettäessä venttiili sulkeutuu.



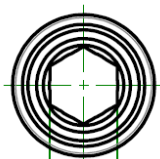
Liittimet

Liittimet patteriventtiileille ja sulkuyhdistäjille.

- Liittimet myydään erikseen
- Saatavana DN10, DN15 ja DN20 ja Euroliitin DN10/15
- Liittimien tiivistyskartio niklaamaton paremman tiiviyden takaamiseksi
- Liittimen kiinnitys patteriin liitinavaimella
- Liittimet yksittäispakattu muovipussiin jossa liitin ja mutteri ovat erillisissä osioissa tiivistekartion kolhiintumisen estämiseksi.



DN10,15,20



Euroliitin



Tuoteyhteenvedo 1/2



PATTERIVENTTIILIT	Koko	Oras nro	LVI-nro	Hinta € (0%) 1.10.2021
Patteriventtiilin runko, suora ilman liitintä	DN10	443010	4032026	18.16
Patteriventtiilin runko, suora ilman liitintä	DN15	443015	4032027	20.47
Patteriventtiilin runko, suora ilman liitintä	DN20	443020	4032028	26.07
Patteriventtiilin runko, pystykulma ilman liitintä	DN10	443110	4032029	18.66
Patteriventtiilin runko, pystykulma ilman liitintä	DN15	443115	4032030	26.25
Patteriventtiilin runko, pystykulma ilman liitintä	DN20	443120	4032031	24.54
Patteriventtiilin runko, ulkokulma ilman liitintä	DN10	443111	4032032	20.37
1-2-putkiventtiiliyhdistelmä	DN10	443100	4032059	74.31
Patteriventtiilin runko dynaaminen, suora ilman liitintä	DN10	443010D	4032050	49.01
Patteriventtiilin runko dynaaminen, suora ilman liitintä	DN15	443015D	4032051	49.01
Patteriventtiilin runko dynaaminen, suora ilman liitintä	DN20	443020D	4032052	53.14
Patteriventtiilin runko dynaaminen, pystykulma ilman liitintä	DN10	443110D	4032053	49.01
Patteriventtiilin runko dynaaminen, pystykulma ilman liitintä	DN15	443115D	4032054	49.01
Patteriventtiilin runko dynaaminen, pystykulma ilman liitintä	DN20	443120D	4032055	53.55
Patteriventtiilin runko dynaaminen, ulkokulma ilman liitintä	DN10	443111D	4032056	51.34

Tuoteyhteenvedo 2/2



SULKUYHDISTÄJÄT	Koko	Oras nro	LVI-nro	Hinta € (0%) 1.10.2021
Sulkuyhdistäjä, suora ilman liitintä	DN10	443510	4032034	11.61
Sulkuyhdistäjä, suora ilman liitintä	DN15	443515	4032035	12.87
Sulkuyhdistäjä, suora ilman liitintä	DN20	443520	4032036	19.83
Sulkuyhdistäjä, kulma ilman liitintä	DN10	443610	4032037	11.61
Sulkuyhdistäjä, kulma ilman liitintä	DN15	443615	4032038	12.51
Sulkuyhdistäjä, kulma ilman liitintä	DN20	443620	4032039	19.36
LIITTIMET				
Liitin	DN10	443810	4032040	3.45
Liitin	DN15	443815	4032041	5.00
Liitin	DN20	443820	4032042	9.65
Liitin, euro	DN10/15	443850	4032043	5.47
TERMOSTAATTIOSAT				
Termostaattiosa, normaali	M30x1,5	443000	4032044	22.68
Termostaattiosa, irtoanturi 2 m	M30x1,5	443002	4032045	43.35
Termostaattiosa, irtoanturi 5 m	M30x1,5	443005	4032046	58.65
Termostaattiosa, irtoanturi 1 m +20°C - +50°C	M30x1,5	443001	4032047	148.41
Termostaattiosa, vandaalimalli	M30x1,5	443007	4032049	38.35
Käsi käyttöpyörä	M30x1,5	443006	4032048	8.73

Korvaavat tuotteet



Vanha tuotenro	Vanha LVI-numero	Uusi tuotenro	Uusi LVI-umero	Nimi	Koko
442010	4032501	443010	4032026	Patteriventtiili, suora	10
442015	4032503	443015	4032027	Patteriventtiili, suora	15
442020	4032505	443020	4032028	Patteriventtiili, suora	20
442210	4032511	443110	4032029	Patteriventtiili, kulma	10
442215	4032513	443115	4032030	Patteriventtiili, kulma	15
442220	4032515	443120	4032031	Patteriventtiili, kulma	20
442410	4032521	443111	4032032	Patteriventtiili, ulkokulma	10
462100		443112	4032033	Patteriventtiili, ulkokulma	10 / Cu12
435010	4032011	443510	4032034	Sulkuyhdistäjä, suora	10
435015	4032013	443515	4032035	Sulkuyhdistäjä, suora	15
435020	4032015	443520	4032036	Sulkuyhdistäjä, suora	20
435110	4032021	443610	4032037	Sulkuyhdistäjä, kulma	10
435115	4032023	443615	4032038	Sulkuyhdistäjä, kulma	15
435120	4032025	443620	4032039	Sulkuyhdistäjä, kulma	20
435510	4032702	443810	4032040	Patteriliitin	10
435515	4032704	443815	4032041	Patteriliitin	15
435520	4032706	443820	4032042	Patteriliitin	20
435750	4032722	443850	4032043	Patteriliitin	Euro
446000	4032601	443000	4032044	Termostaattiosa	
446302	4032616	443002	4032045	Termostaattiosa, irtoanturi 2m	
446305	4032621	443005	4032046	Termostaattiosa, irtoanturi 5m	
446301	4032611	443001	4032047	Termostaattiosa, irtoanturi 1m	
446510	4032641	443006	4032048	Käsipyörä	
446001	4032651	443007	4032049	Termostaattiosa, vandaalimalli	
462001	4032412	443100	4032059	1-2putkiventtiilyhdistelmä	

Termostaattiosat eivät ole korvattavissa johtuen eri liitoskierteestä. Eli Stabilan termostaattiosa ei sovi Stabila Pro-venttiiliin eikä myöskään toisinpäin.



Pakkaukset



Tuotteet on pakattu yksittäispussiin
tukkupakkauksessa venttiilejä 25 kpl, liittimiä 50 kpl





Kiitos