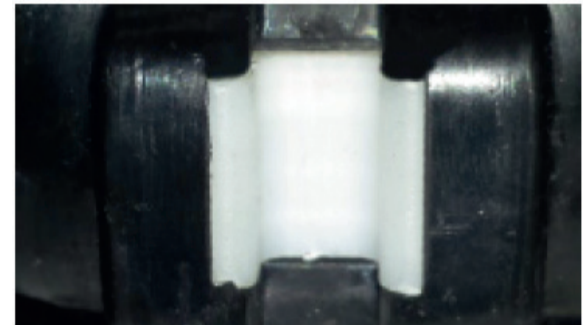


Pysty- ja vaakasuuntiin laakeroitu kara



Kitkaa vähentävät ohjurit DN40 ja DN50 luisteissa

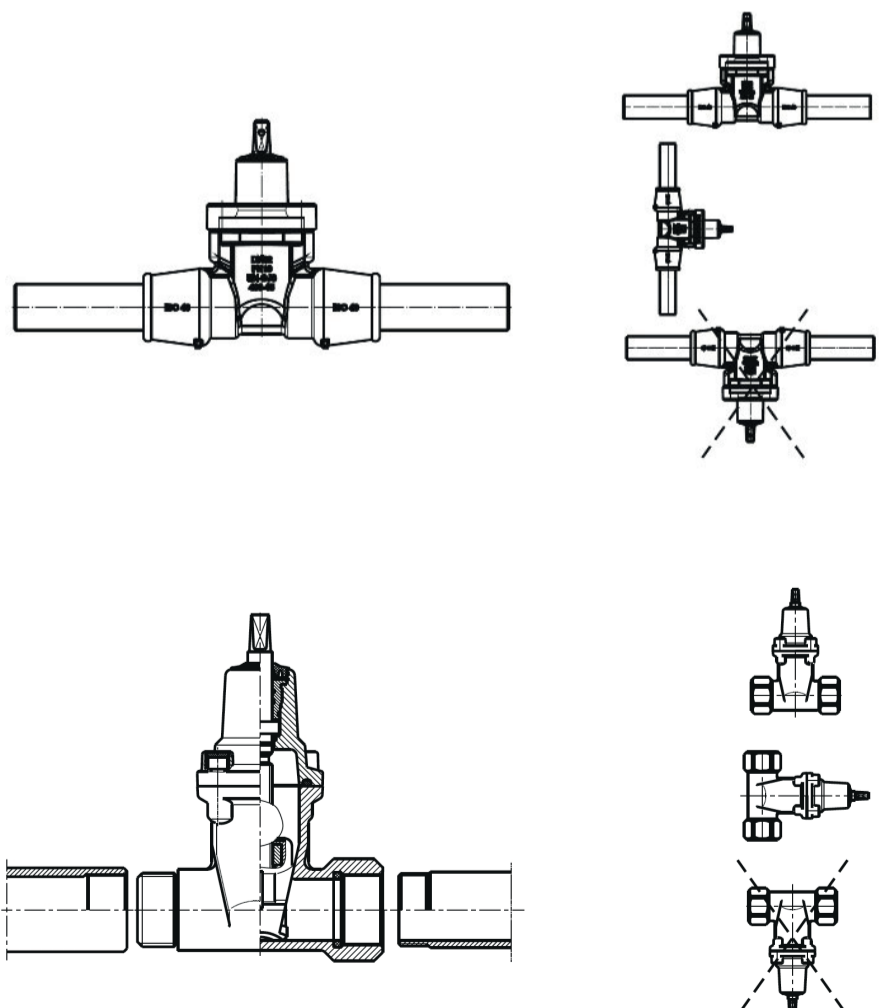


Muhviliitos O-renkastivisteellä

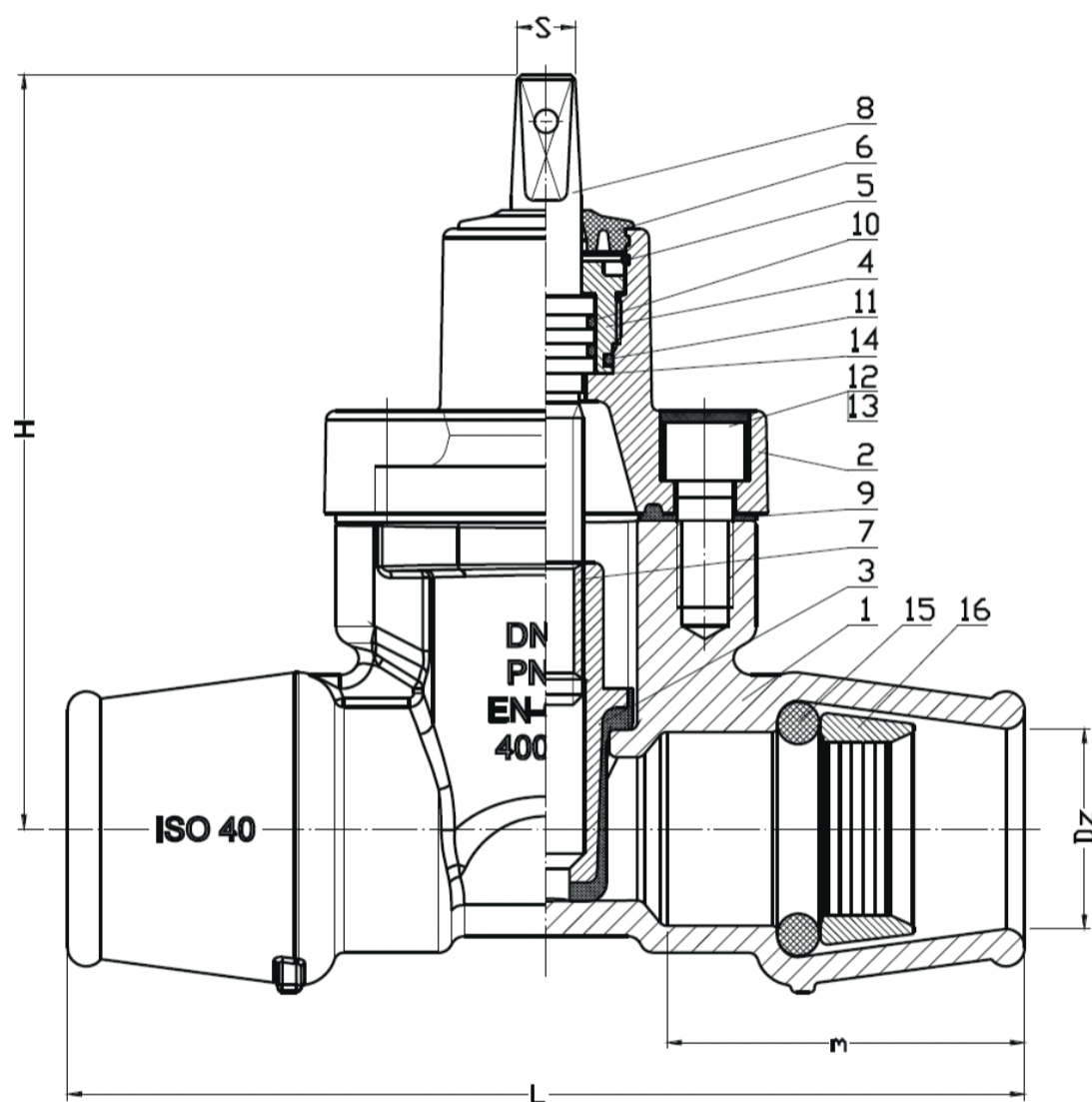
### Kuvaus

- Täysiaukkoinen kumiluistiventtiili
- Runko ja kansi pallografiittivalurautaa
- Epoksinnoitettu, kalvonvahvuus min. 250 µm, EN 14901 mukainen GSK RAL sertifioitu pinnoitus
- EPDM-kumioitu luisti, DN25/DN32 luistirunko messinkiä, DN40/DN50 luistirunko SG-valurautaa
- Erikseen saatavissa NBR-kumioidulla luistilla
- DN40 ja DN50 luistimutteri erikoismessinkiä, vaihdettavissa jälkikäteen
- DN40 ja DN50 luistit varustettu kitkaa vähentävillä sivuohjaimilla
- Kara haponkestävää terästä A4, tiivistys o-renkain
- Kaksinkertainen karan laakerointi, pysty- ja vaakasuunnissa
- Karamutteri messinkiä, vaihdettavissa paineen alaisena
- Karan yläpää varustettu suojaivisteellä epäpuhtauksilta suojaamiseksi
- Kannen pultit haponkestävää terästä A4
- Muhvin o-renkaat NBR-kumia, pidätinrenkaat POM-muovia
- EN 1074-1 ja EN 1074-2 standardien mukainen
- Tuotemerkinnät EN 19 ja EN 1074 mukaisesti
- Maksimi käyttölämpötila +50 °C, käyttöpaine 16 bar
- Valmistuksen laadunvalvonta:
  - o Paineokeet EN 1074-1, EN 1074-2 ja EN 12266-1 mukaisesti
  - o Luistin painekoe 1,1 x PN
  - o Rungon painekoe 1,5 x PN
  - o Sulkumomentin testaus

### Asennusasennot



### MUHVI/MUHVI-LIITOKSIN DE32 - DE40 (DN25 - DN32)



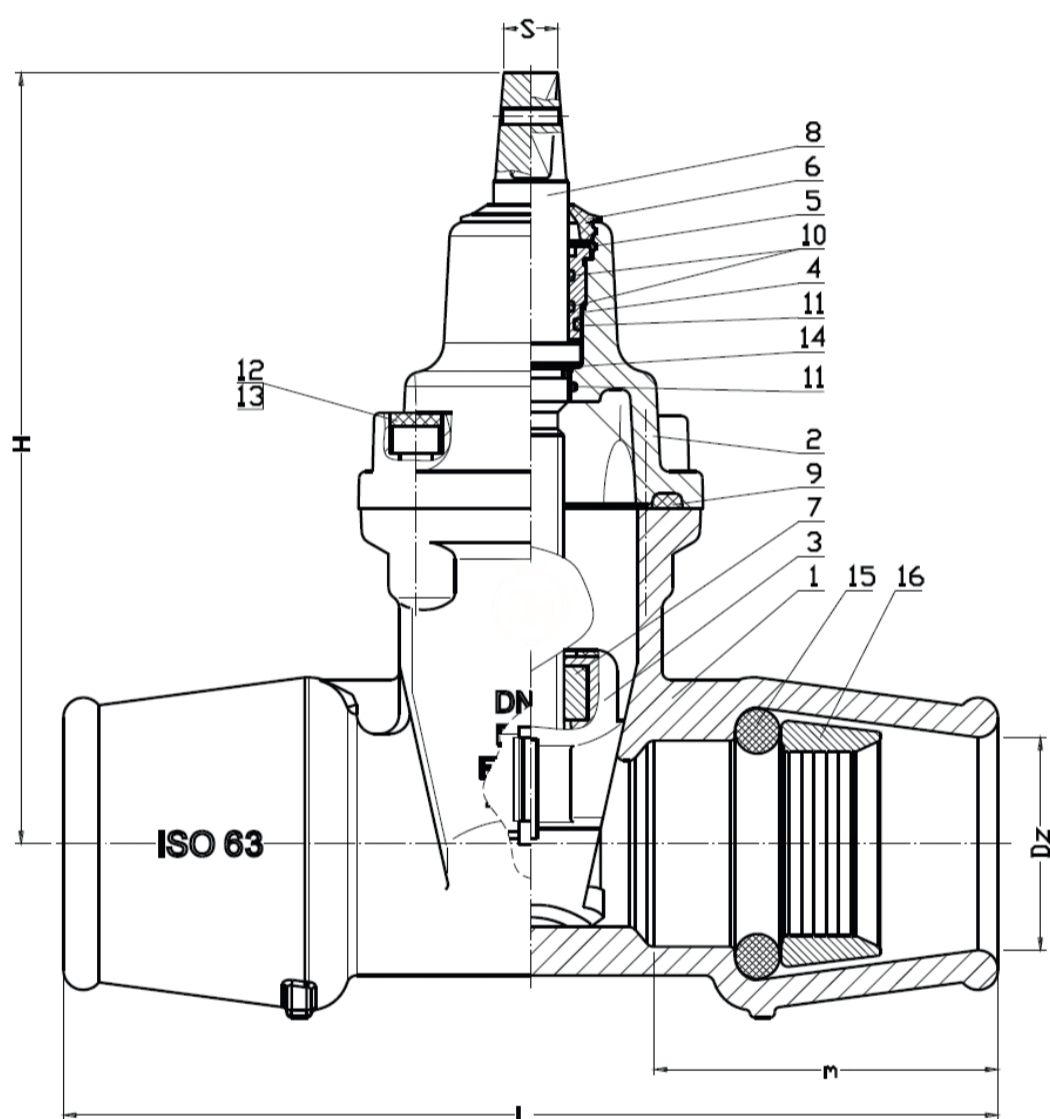
#### Materiaalit

Nro	Osa	Materiaali
1	Runko	SG-valurautaa EN-GJS-400-15, EN 1563
2	Kansi	
3	Luisti	Mutteri: messinkiä CW617N (DN20-DN32) EN 1982 SG-valurautaa (DN40-DN50) EN-GJS-400-15 EN 1563 Kumiointi: EPDM (tai NBR) ISO 1629
	Sivuhjaimet	Tarnoform 300 (DN40-DN50) EN ISO 1874-1
4	Karamutteri	Messinki CW617N EN 12165
5	Liukurengas	Teräs 1.1260 EN-74/H-84032
6	Suojatiiviste	EPDM- tai NBR-kumia EN ISO 1629
7	Luistimutteri	Messinkiä CW617N (DN40-DN50) EN 12165
8	Kara	Haponkestävä teräs 1.4021 EN 10088-1
9	Kannen tiiviste	EPDM- tai NBR-kumia EN ISO 1629
10, 11	O-rengas	EPDM- tai NBR-kumia EN ISO 1629
12	Ruuvit	Haponkestävä teräs A4 EN ISO 4762
13	Suojatulppa	Parafiinia
14	Liukurengas	Tarnoform 300 EN ISO 1874-1
15	O-rengas	NBR-kumia ISO 1629
16	Pidätinrenkas	POM EN ISO 1874-1

#### Mittatiedot

Tuotenumero	DN	DE	PN	H	L	m	S	Sulkukierrokset	Sulkuvoima, Nm	Paino
S3500-025032SNA	25	32	16	160	184	72	12	9	25	3,5
S3500-032040SNA	32	40	16	160	205	77	12	9	25	4,1

### MUHVI/MUHVI-LIITOKSIN DE50 - DE63 (DN40 - DN50)

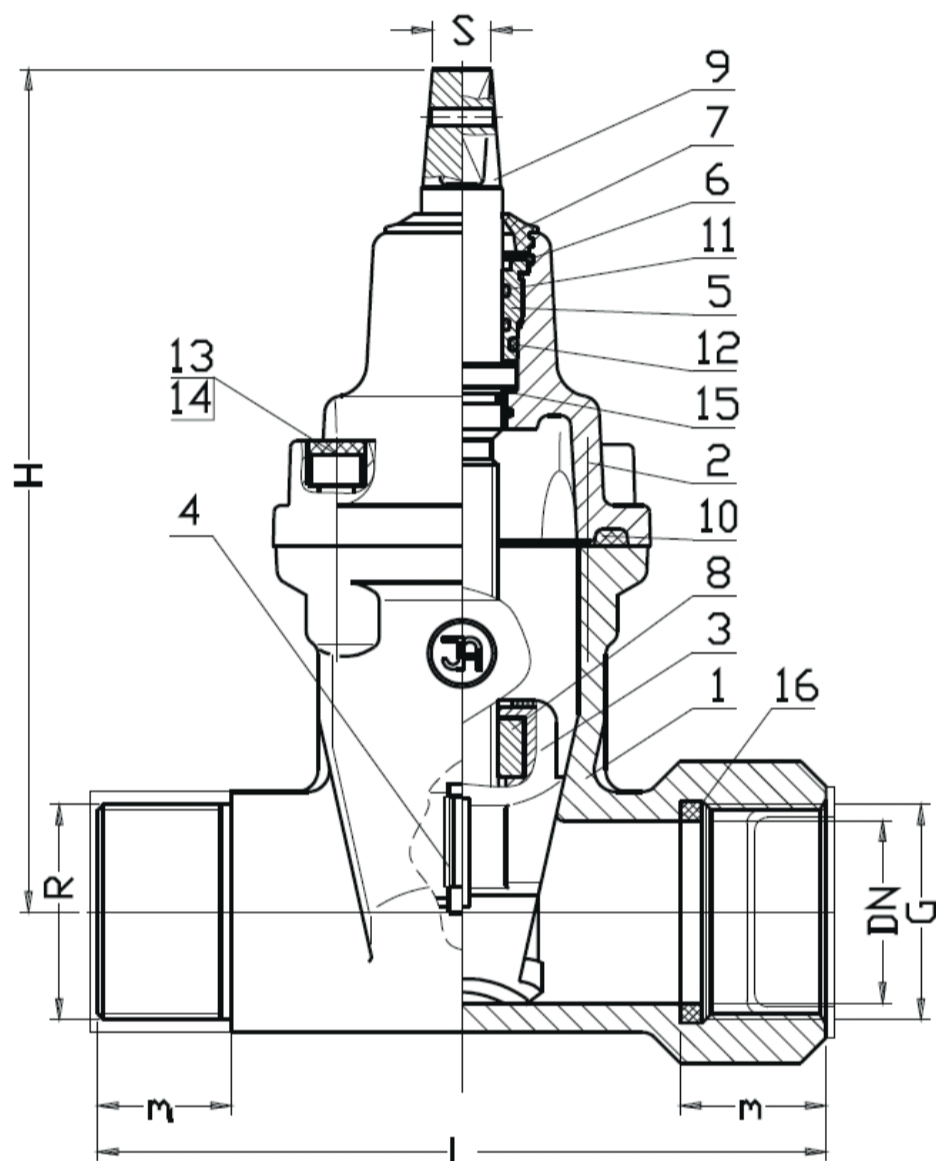


#### Materiaalit

Nro	Osa	Materiaali
1	Runko	SG-valurautaa EN-GJS-400-15, EN 1563
2	Kansi	
3	Luisti	Mutteri: messinkiä CW617N (DN20-DN32) EN 1982 SG-valurautaa (DN40-DN50) EN-GJS-400-15 EN 1563 Kumiointi: EPDM (tai NBR) ISO 1629
	Sivuohjaimet	Tarnoform 300 (DN40-DN50) EN ISO 1874-1
4	Karamutteri	Messinki CW617N EN 12165
5	Liukurengas	Teräs 1.1260 EN-74/H-84032
6	Suojatiiviste	EPDM- tai NBR-kumia EN ISO 1629
7	Luistimutteri	Messinkiä CW617N (DN40-DN50) EN 12165
8	Kara	Haponkestävä teräs 1.4021 EN 10088-1
9	Kannen tiiviste	EPDM- tai NBR-kumia EN ISO 1629
10, 11	O-rengas	EPDM- tai NBR-kumia EN ISO 1629
12	Ruuvit	Haponkestävä teräs A4 EN ISO 4762
13	Suojatulppa	Parafiinia
14	Liukurengas	Tarnoform 300 EN ISO 1874-1
15	O-rengas	NBR-kumia ISO 1629
16	Pidätinrenas	POM EN ISO 1874-1

#### Mittatiedot

Tuotenumero	DN	DE	PN	H	L	m	S	Sulkukierrokset	Sulkuvoima, Nm	Paino
S3500-040050SNA	40	50	16	215	230	80	14	11	55	7,0
S3500-050063SNA	50	63	16	225	270	85	14	13,5	55	8,5



#### Materiaalit

Nro	Osa	Materiaali
1	Runko	SG-valurautaa EN-GJS-400-15, EN 1563
2	Kansi	
3	Luisti	Mutteri: SG-valurautaa (DN50) EN-GJS-400-15 EN 1563 Kumiointi: EPDM (tai NBR) ISO 1629
4	Sivuhajaimet	Tarnoform 300 EN ISO 1874-1
5	Karamutteri	Messinki CW617N EN 12165
6	Liukurengas	Teräs 1.1260 EN-74/H-84032
7	Suojatiiviste	EPDM- tai NBR-kumia EN ISO 1629
8	Luistimutteri	Messinkiä CW617N (DN40-DN50) EN 12165
9	Kara	Ruostumaton teräs 1.4021 EN 10088-1
10	Kannen tiiviste	EPDM- tai NBR-kumia EN ISO 1629
11, 12	O-rengas	EPDM- tai NBR-kumia EN ISO 1629
13	Ruuvit	Ruostumaton teräs A4 EN ISO 4762
14	Suojatulppa	Parafiinia
15	Liukurengas	Tarnoform 300 EN ISO 1874-1
16	Tiiviste	EPDM- tai NBR-kumia EN ISO 1629

#### Mittatiedot

Tuotenro	DN	DE	PN	H	L	m	S	Sulkukierrokset	Sulkuvoima, Nm	Paino
S3126-G50G50SNA	50	2" / 2"	16	225	200	40	14	13,5	55	36,6

Putken ulkohalkaisija DE	DN	Tuotenumero	LVI-numero
32 mm	DN 25	S3500-025032SNA	3832033
40 mm	DN 32	S3500-032040SNA	3832035
50 mm	DN 40	S3500-040050SNA	3832036
63 mm	DN 50	S3500-050063SNA	3832037
2" UK / 2" SK	DN 50	S3216-G50G50SNA	3832045

### Kiinteät karanjatkot Durapush talosulkuventtiileille

Kiinteä karanjatko voidaan lyhentää haluttuun mittaan irrottamalla yläpään avainholkki, lyhentämällä kararauta, sekä suojaputki ja kiinnittämällä avainholkki takaisin kararautaan.

Venttiili	Pituus L	Tuotenumero	LVI-numero
DE32/DE40	1.5 m	S900300121500	3882041
DE32/DE40	2.0 m	S900300122000	3882043
DE32/DE40	2.5 m	S900300122500	3882047
DE50/DE63	1.5 m	S900300141500	3882045
DE50/DE63	2.0 m	S900300142000	3882046
DE50/DE63	2.5 m	S900300142500	3882048

Muut pituudet tiedusteltaessa.

