

Putkipidin A4 Hst

Haponkestävä metallirunkoinen putkipidin putki- ja viemäriputkistoille seinä-, katto- ja lattiakannatuksiin.

- Raaka-aine haponkestävä teräs AISI316
- Kahdella ruuvilla, sivulle aukeava.



Pipe clamp A4 AISI316 Onnline

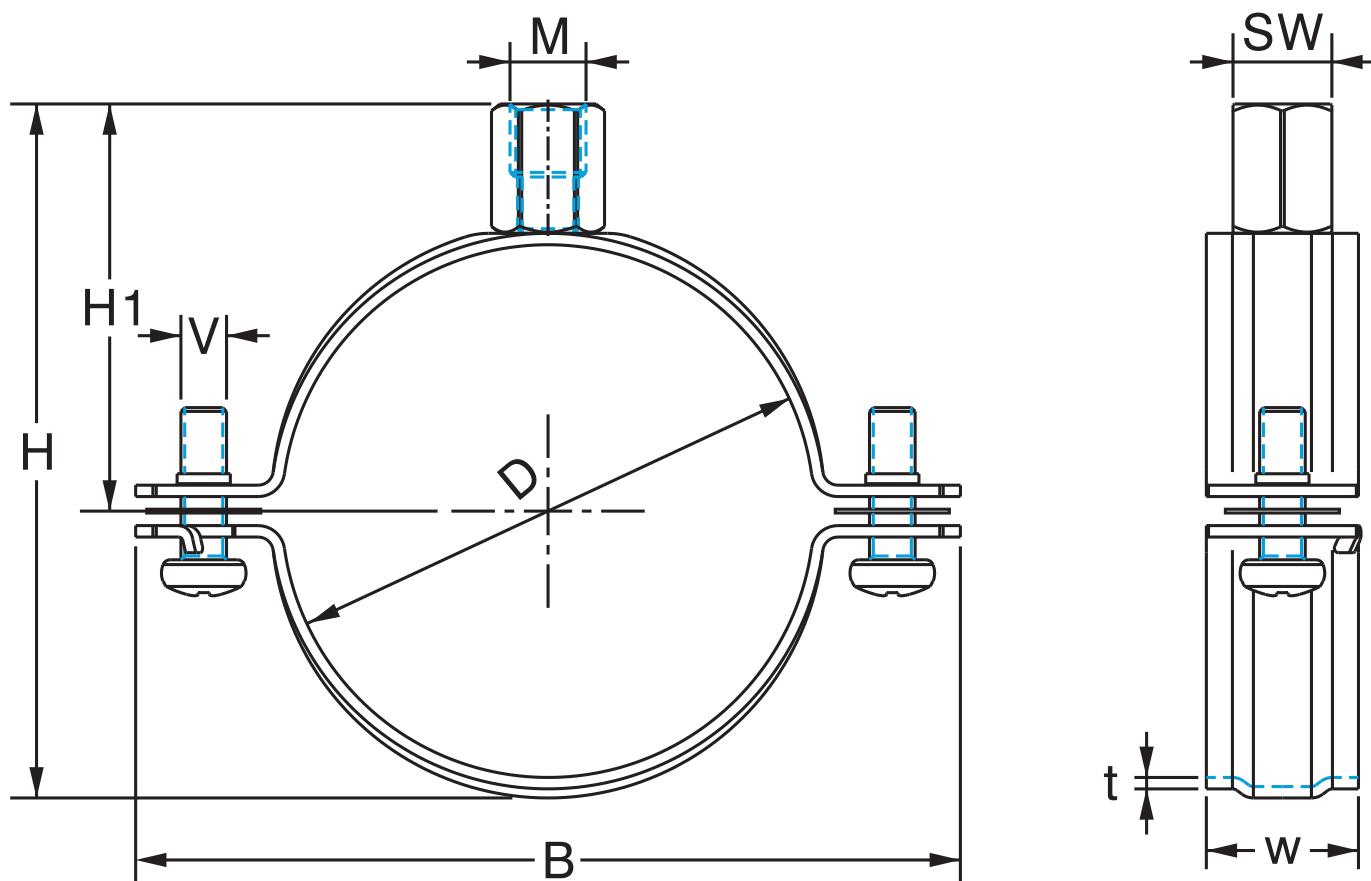
Stainless steel pipe clamp for pipe lines such as heating, sanitary and waste water pipes, to walls, ceilings and floors.

- Raw material stainless steel AISI316
- With two screws, side opening construction

Rörklamma A4 AISI316 Onnline

AISI316 rörupphängning för varmvattens-, sanitetseller avloppsrör monterat på vägg, tak och golv.

- Råmaterial AISI316
- Med två skruv, Åt sidan öppnande konstruktion



SAP	LVI	Nimi	Kokoalue (D)	Max/safe Load (N)	M	w x t	B	H	H1	SW	V
ASX565	3219900	PUTKIPIDIN A4 Hst	14-18mm 3/8 - M8	700	M8	20x1,2	47	25	16	13	M6x16
ASX566	3219901	PUTKIPIDIN A4 Hst	20-25mm 1/2"	700	M8	20x1,2	57	37	22	13	M6x20
ASX567	3219902	PUTKIPIDIN A4 Hst	26-31mm 3/4"	700	M8	20x1,2	64	43	25	13	M6x20
ASX568	3219903	PUTKIPIDIN A4 Hst	32-36mm 1"	700	M8	20x1,2	69	48	27	13	M6x20
ASX569	3219904	PUTKIPIDIN A4 Hst	40-46mm 1 1/4"	700	M8	20x1,2	79	58	32	13	M6x20
ASX570	3219905	PUTKIPIDIN A4 Hst	47-51mm 1 1/2"	700	M8	20x1,2	85	63	35	13	M6x20
CMR283	3219927	PUTKIPIDIN A4 Hst	52-56mm	800	M8/M10	20x1,5	94	77	47	13	M6x25
ASX571	3219906	PUTKIPIDIN A4 Hst	57-62mm 2"	800	M8/M10	20x1,5	100	84	50	13	M6x25
ASX572	3219907	PUTKIPIDIN A4 Hst	74-80mm 2 1/2"	800	M8/M10	20x1,5	118	102	59	13	M6x25
ASX573	3219908	PUTKIPIDIN A4 Hst	83-91mm 3"	800	M8/M10	20x1,5	129	113	64	13	M6x25
ASX574	3219909	PUTKIPIDIN A4 Hst	108-114mm 4"	1200	M8/M10	25x2,0	157	137	76	13	M8x25
ASX575	3219910	PUTKIPIDIN A4 Hst	136-142 5"	1200	M8/M10	25x2,0	185	165	90	13	M8x25
ASX576	3219911	PUTKIPIDIN A4 Hst	159-163mm	1200	M8/M10	25x2,0	207	186	101	13	M8x25