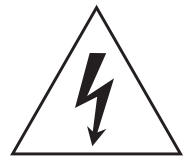


CIO MULTI PIR

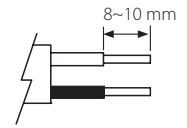
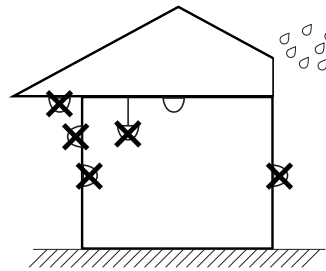
IP20



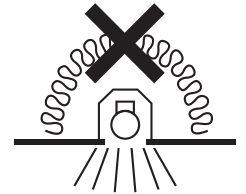
-0



ALASVALO | DOWNLIGHT ARMATUR | DOWNLIGHT



Kytettävä erillisessä rasiassa.
Inkoppling via separat dosa.
Connection in a separate terminal box.



Valaisinta ei saa asentaa suoraan eristemateriaaliin.

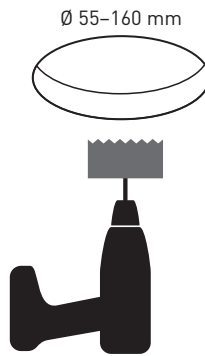
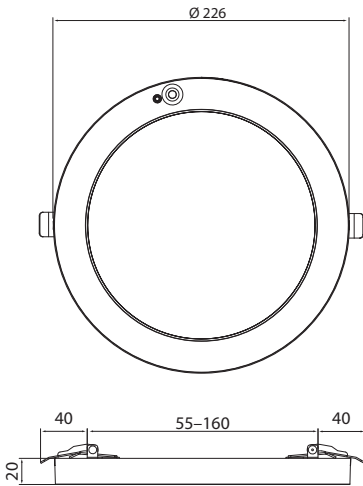
Denna armatur är inte avsedd för att täckas med värmeisolerande material.

The luminaire is not suitable for covering with thermally insulated material.

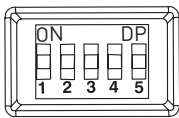
Valaisimen saa asentaa vain sähköalan ammattilainen. Käytä ainoastaan syöttöjännitettä ja taajuutta joka on merkitty valaisimeen/liitäntälaitteeseen. Kytke virta pois päältä ennen asennusta tai huoltoa. Tämä asennusohje on säilytettävä ja sen on oltava käytössä asennuksessa ja huollossa. Tämän valaisimen valonlähde ei ole vaihdettava. Kun valonlähde rikkoutuu, koko valaisin on poistettava käytöstä.

Vi rekommenderar att installationen görs av en behörig elektriker. Använd endast driftspänning och frekvens som är märkt på armaturen/förkopplingsdonet. Bryt strömmen före installation eller service. Denna monteringsanvisning bör sparas och finnas tillgänglig vid installation eller framtida service. Ljuskällan till denna armatur kan inte bytas ut. När ljuskällan når sin livslängd ska hela armaturen bytas ut.

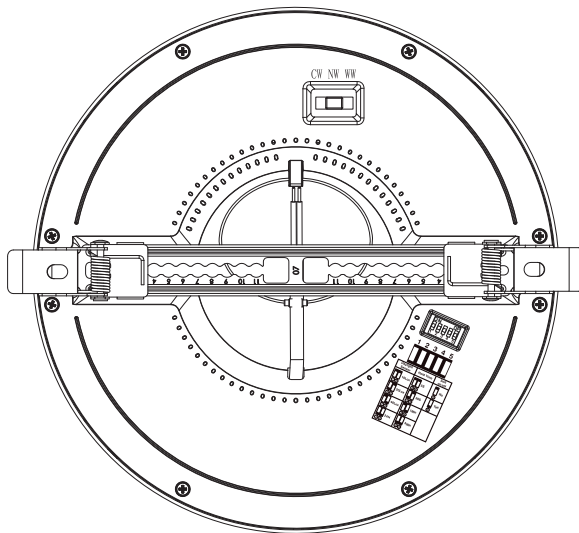
Only a professional electrician is allowed to do the installation. Use only rated voltage and frequency as marked in the fixture/driver. Switch off the current before installation or service. This mounting instruction must be kept available during installation and for future maintenance. The light source of this luminaire is not replaceable; when the light source reaches its end of life the whole luminaire shall be replaced.



SENSOR SETTINGS



Daylight Sensor	Hold Time	Soft on/off
<input type="checkbox"/> 10Lux ①②	<input type="checkbox"/> 5S ③④	<input type="checkbox"/> No ⑤
<input type="checkbox"/> 20Lux ①②	<input type="checkbox"/> 30S ③④	<input type="checkbox"/> Yes ⑤
<input type="checkbox"/> 40Lux ①②	<input type="checkbox"/> 1Min ③④	
<input type="checkbox"/> 24H ①②	<input type="checkbox"/> 3Min ③④	



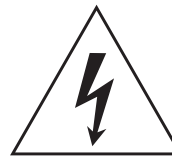
SNRO	KOODI/CODE	LUMEN	KG	GTIN	E-NR
4146604	A1CIOD IP20 12W 830/840/865 PIR WH	1000	0,58	6435200279934	7474843

CIO MULTI PIR

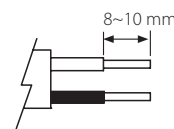
IP20



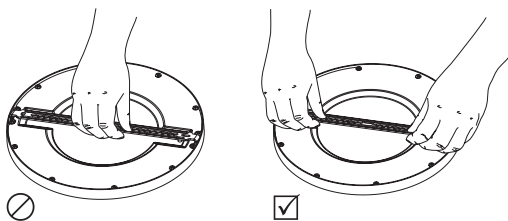
-0



ALASVALO | DOWNLIGHT ARMATUR | DOWNLIGHT

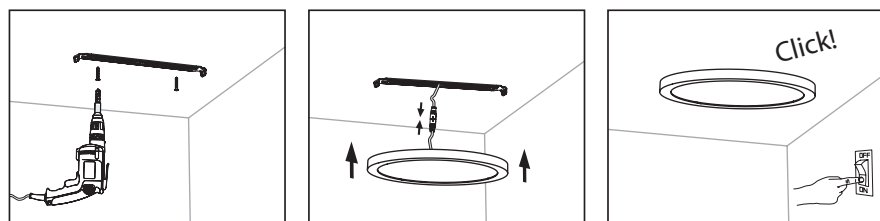


Kytettävä erillisessä rasiassa.
Inkoppling via separat dosa.
Connection in a separate terminal box.

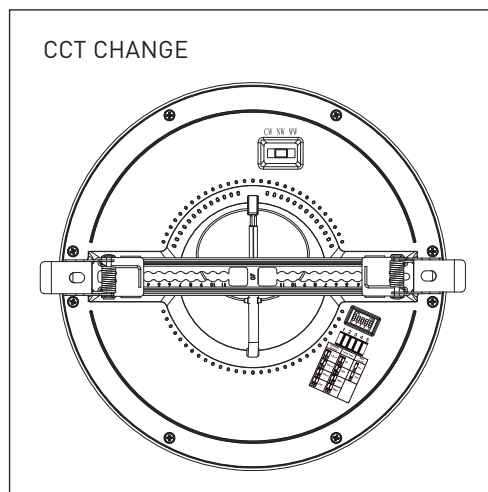
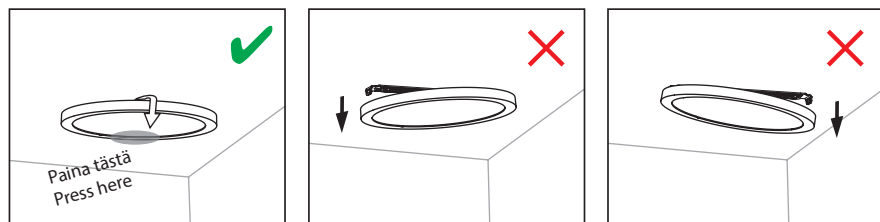


Ennen asennusta, irrota kannake valaisimesta.
Before installation, take out the bracket from panel.

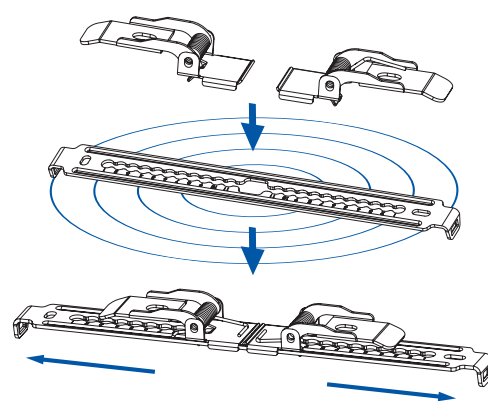
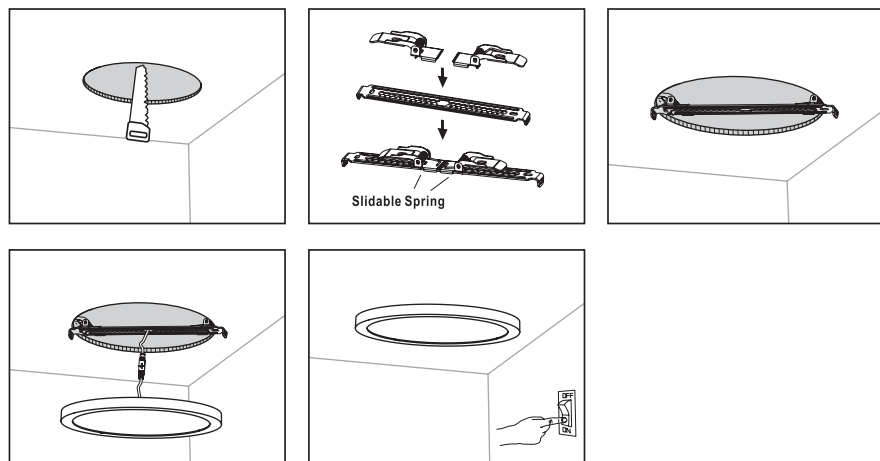
PINTA-ASENNUS / WITHOUT MOUNTING HOLE



VALAISIMEN IRROTUS / UNINSTALLING



PUOLIUPPOASENNUS / WITH MOUNTING HOLE READY



VALAISIMEN IRROTUS / UNINSTALLING

