

# GL70, GL110 GL70E, GL110E

**FI**

Sähkökiukaan asennus- ja käyttöohje

**SV**

Monterings- och bruksanvisning för bastuaggregat



GL70, GL70E



GL110, GL110E



GL70, GL110

Tämä asennus- ja käyttöohje on tarkoitettu saunan omistajalle tai saunan hoidosta vastaavalle henkilölle sekä kiukaan sähköasennuksesta vastaavalle sähköasentajalle. Kun kiuas on asennettu, luovutetaan nämä asennus- ja käyttöohjeet saunan omistajalle tai saunan hoidosta vastaavalle henkilölle. Lue käyttöohjeet huolellisesti ennen käyttöönottoa.

Kiuas on tarkoitettu lämmittämään saunahuone saunomislämpötilaan. Muuhun tarkoitukseen käyttö on kielletty.

Parhaat onnittelut hyvästä kiuasvalinnastanne!

#### Takuu:

- Perhekäytössä kiukaiden ja ohjauslaitteiden takuu-aika on kaksi (2) vuotta.
- Yhteisökäytössä kiukaiden ja ohjauslaitteiden takuu-aika on yksi (1) vuosi.
- Takuu ei kata ohjeiden vastaisen asennuksen, käytön tai ylläpidon aiheuttamia vikoja.
- Takuu ei ole voimassa, jos kiukaassa käytetään muita kuin valmistajan suosittelemia kiuaskiviä.

#### SISÄLLYSLUETTELO

<b>1. KÄYTTÖOHJE</b> .....	<b>3</b>
1.1. Kiuaskivien latominen .....	3
1.1.1. Ylläpito .....	3
1.2. Kiukaan käyttö .....	4
1.2.1. Kiuasmallit GL70, GL110 .....	4
1.2.2. Kiuasmallit GL70E, GL110E .....	6
1.3. Löylynheitto .....	6
1.4. Saunomisohteita .....	6
1.5. Varoituksia .....	7
1.6. Vianetsintä .....	7
<b>2. SAUNAHUONE</b> .....	<b>9</b>
2.1. Saunahuoneen rakenne .....	9
2.1.1. Saunan seinien tummuminen .....	9
2.2. Saunahuoneen ilmanvaihto .....	10
2.3. Kiuasteho .....	10
2.4. Saunahuoneen hygienia .....	10
<b>3. ASENNUSOHJE</b> .....	<b>11</b>
3.1. Ennen asentamista .....	11
3.2. Asennuspaikka ja suojaetäisyydet .....	11
3.2.1. Asennusvaihtoehdot .....	11
3.3. Sähkökytkennät .....	13
3.3.1. Lämpöanturin asentaminen .....	13
3.3.2. Ohjauspaneelin asentaminen (GL70, GL110) .....	14
3.3.3. Sähkökiukaan eristysresistanssi .....	14
3.4. Kiukaan asentaminen .....	15
3.5. Ylikuumenemissuojan palauttaminen .....	15
<b>4. VARAOSAT</b> .....	<b>16</b>

Monterings- och bruksanvisningarna är avsedda för bastuns ägare eller den som ansvarar för skötseln av bastun samt för den elmontör som ansvarar för elinstallationerna. När bastuaggregatet monterats, skall montören överlåta dessa anvisningar till bastuns ägare eller till den som ansvarar för skötseln av bastun. Studera bruksanvisningarna noggrant innan aggregatet tas i bruk.

Aggregatet är avsedd för att värma upp bastun till lämplig bastubadstemperatur. Annan användning av aggregatet är förbjuden.

Våra bästa gratulationer till ett gott val av bastuaggregat!

#### Garanti:

- Garantitiden för de bastuaggregat och den kontrollutrustning som används i familjebastur är två (2) år.
- Garantitiden för de bastuaggregat och den kontrollutrustning som används i flerfamiljshus är ett (1) år.
- Garantin täcker inte fel som uppstått på grund av installation, användning eller underhåll som strider mot anvisningarna.
- Garantin täcker inte fel som förorsakas av att andra bastustenar än sådana som rekommenderats av tillverkaren använts.

#### INNEHÅLL

<b>1. BRUKSANVISNING</b> .....	<b>3</b>
1.1. Stapling av bastustenar .....	3
1.1.1. Underhåll .....	3
1.2. Användning av bastuaggregatet .....	4
1.2.1. Bastuaggregatmodellerna GL70, GL110 .....	4
1.2.2. Bastuaggregatmodellerna GL70E, GL110E .....	6
1.3. Kastning av bad .....	6
1.4. Badanvisningar .....	6
1.5. Varningar .....	7
1.6. Felsökning .....	7
<b>2. BASTU</b> .....	<b>9</b>
2.1. Bastuns konstruktion .....	9
2.1.1. Mörknande av bastuns väggar .....	9
2.2. Ventilation i bastun .....	10
2.3. Aggregat effekt .....	10
2.4. Bastuhygien .....	10
<b>3. MONTERINGSANVISNING</b> .....	<b>11</b>
3.1. Före montering .....	11
3.2. Placering och säkerhetsavstånd .....	11
3.2.1. Monteringsalternativ .....	11
3.3. Elinstallation .....	13
3.3.1. Montering av temperaturgivaren .....	13
3.3.2. Montering av styrpanel (GL70, GL110) .....	14
3.3.3. Elaggregatets isoleringsresistans .....	14
3.4. Montering av aggregatet .....	15
3.5. Återställning av överhettningsskydd .....	15
<b>4. RESERVDLAR</b> .....	<b>16</b>

## 1. KÄYTTÖOHJE

### 1.1. Kiuaskivien latominen

Kiuaskivien latomisella on suuri vaikutus sekä kiu-  
kaan turvallisuuteen että löylyominaisuuksiin.

#### Tärkeää tietoa kiuaskivistä:

- Sopiva kivikoko on halkaisijaltaan 5–10 cm.
- Käytä vain kiuaskiviksi tarkoitettuja lohkopintaisia kiviä. Sopivia kivimateriaaleja ovat peridotti, oliviinidiabaasi ja oliviini.
- Keraamisten "kivien" ja pehmeiden vuolukivien käyttö on kielletty. Ne eivät sido riittävästi lämpöä kiuasta lämmitettäessä. Tämä saattaa johtaa vastusten rikkoutumiseen.
- **Huuhdo kiuaskivet kivipölystä ennen kiukaan latomista.**

#### Huomioi kiviä latoessasi:

- Suojaa lattia/laude kivien latomisen ajaksi esim. pahvilla.
- Asettele litteitä kiviä teräskehikkoa vasten siten, että ne estävät muita kiviä putoamasta.
- Asettele kivet kivitilaan mahdollisimman tiiviisti.
- Älä kiillaa kiviä tiukasti vastusten väliin.
- Lado kivet siten, että niiden paino on toisten kivien, ei vastusten varassa.
- Älä tee kivistä kekoa kiukaan päälle.
- Kiukaan kivitilaan tai läheisyyteen ei saa laittaa mitään sellaisia esineitä tai laitteita, jotka muuttavat kiukaan läpi virtaavan ilman määrää tai suuntaa.



**Paljaana hehkuva vastus voi kuumentaa kiukaan suojaetäisyyksien ulkopuolellakin olevat materiaalit vaarallisen kuumiksi. Tarkista, ettei vastuksia näy kivien takaa.**

#### 1.1.1. Ylläpito

Voimakkaan lämmönvaihtelun vuoksi kiuaskivet rapautuvat ja murenevat käytön aikana. **Tarkkaile erityisesti kivien laskeutumista teräskehikon sisällä. Huolehdi, ettei vastuksia tule ajan mittaan näkyviin.**

Lado kivet uudelleen vähintään kerran vuodessa, kovassa käytössä useammin. Poista samalla kivitilaan kertynyt kivijäte ja vaihda rikkoutuneet kivet.

## 1. BRUKSANVISNING

### 1.1. Stapling av bastustenar

Bastustenarnas stapling har stor inverkan på både bastuaggregatets säkerhet och badegenskaper.

#### Viktig information om bastustenar:

- Stenarna bör ha en diameter på 5–10 cm.
- Använd bara kantiga bastustenar med brutna ytor som är avsedda att användas i ett aggregat. Peridotit, olivindolerit and olivin är lämpliga stentyper.
- Varken lätta porösa "stenar" av keramiska material eller mjuka täljstenar bör användas i aggregatet. Sådana stenar absorberar inte tillräckligt mycket värme när de värms upp. Detta kan göra att värmeelementen skadas.
- **Tvätta av damm från bastustenarna innan de staplas i aggregatet.**

#### Observera följande när du staplar stenarna:

- Skydda golvet/bastulaven t. ex. med papp, när du staplar stenar.
- Lägg platta stenar mot stålställningen så, att de förhindrar andra stenar att falla.
- Lägg stenarna so tätt som möjligt.
- Kila inte in stenar mellan värmeelementen.
- Stapla bastustenarna så att de stödjer varandra och deras vikt inte upptas av värmeelementen.
- Stapla inte stenarna i en hög på aggregatet.
- Det är förbjudet att i aggregatets stenutrymme eller dess närhet placera föremål eller anordningar som ändrar mängden luft som passerar genom aggregatet eller ändrar luftens riktning.

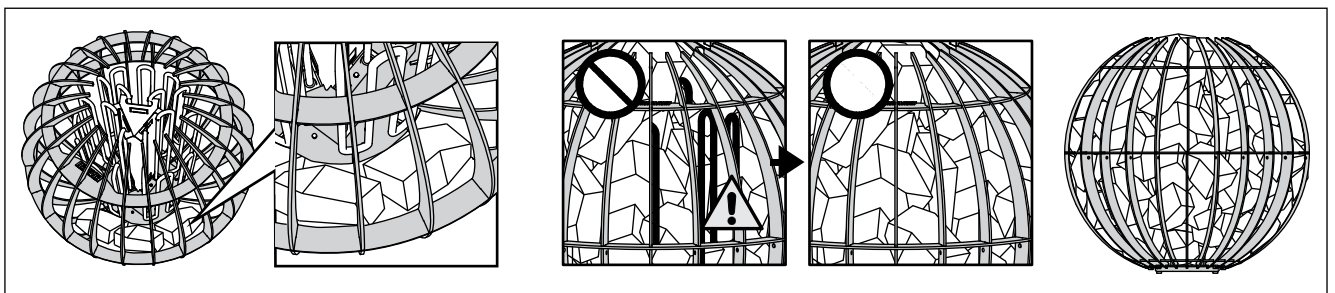


**Ett frilagt värmeelement kan utgöra en fara för brännbara material även utanför säkerhetsavstånden. Kontrollera att inga värmeelement syns bakom stenarna.**

#### 1.1.1. Underhåll

Till följd av de kraftiga temperaturväxlingarna vittrar bastustenarna sönder under användning. **Observera framförallt stenarnas placering innanför stålramen. Se alltid till att värmeelementen inte syns bakom stenarna.**

Stenarna bör staplas om på nytt minst en gång per år, vid flitigt bruk något oftare. Avlägsna samtidigt skräp och smulor i botten av aggregatet och byt ut stenar vid behov.



**Kuva 1. Kiuaskivien latominen**  
**Bild 1. Stapling av bastustenar**

## 1.2. Kiukaan käyttö

**!** Tarkista aina ennen kiukaan päällekytkentää, ettei kiukaan päällä tai lähietäisyydellä ole mitään tavaroita.

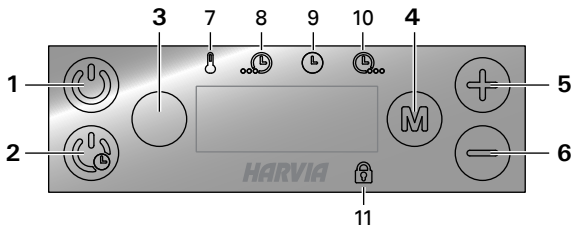
- Kiuas ja kivet tuottavat ensimmäisellä käyttökerralla hajuja, joiden poistamiseksi on järjestettävä saunahuoneeseen hyvä tuuletus.
- Jos kiuas on teholtaan sopiva saunahuoneeseen, hyvin lämpöeristetty saunahuone lämpenee käyttökuntoon noin tunnissa. Kiuaskivet kuumentuvat yleensä samassa ajassa kuin saunahuonekin.
- Sopiva lämpötila saunahuoneessa on noin 60–80 °C.

### 1.2.1. Kiuasmallit GL70, GL110

Kiuas on varustettu erillisellä ohjauspaneelilla. Kiuas on valmiustilassa, kun Harvia-logo loistaa ohjauspaneelissa.

- Jos logo ei loista, tarkista, että virta on kytketty päälle tehoyksikön alla sijaitsevasta pääkytkimestä.
- Kun virta kytketään pääkytkimestä, kosketuspaneeli kalibrooi itsensä. Näytössä näkyy teksti "calb.". Älä kosketa paneelia kalibroinnin aikana.

#### Ohjauspaneeli



1. Kiuas päälle/pois
2. Kiuas päälle viiveellä
3. Lisätoiminto (esim. valaistus) päälle/pois
4. Asetustilan vaihto
5. Arvon suurentaminen
6. Arvon pienentäminen
7. Merkkivalo: Lämpötila
8. Merkkivalo: Jäljellä oleva viiveaika
9. Merkkivalo: Jäljellä oleva päälläoloaika
10. Merkkivalo: Kuivatusjakso
11. Merkkivalo: Paneelin lukitus

#### Kiuas päälle



Paina pitkään painiketta 1.

80 C

Näytössä näkyy ensin asetettu tavoitelämpötila ja sen jälkeen saunahuoneesta mitattu lämpötila. Kiuas alkaa lämmitä.

22 C

#### Asetukset



Paina painiketta 4.

80 C

Lämpötila. Asetusväli on 40–110 °C.



Paina painiketta 4.

4:00

Jäljellä oleva päälläoloaika. Asetusvälin minimiarvo on 10 min, maksimiarvon voit valita lisäasetuksista (1–12 h).

## 1.2. Användning av bastuaggregatet

**!** Innan man kopplar på aggregatet, måste man alltid kolla att det inte finns några brännbara varor på aggregatet eller i omedelbare närområdet av aggregatet.

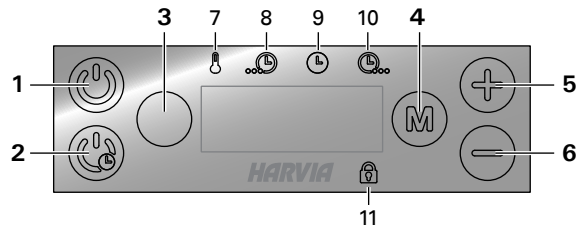
- Första gången aggregatet och stenarna värms upp avger de lukter som bör avlägsnas genom god ventilation.
- Om aggregatets effekt är lämplig för bastun, värms en välisolerad bastu upp på ca 1 timme. När bastun är varm är också bastustenarna i regel så varma att man kan kasta bad.
- Lämplig temperatur i bastun är ca 60–80 °C.

### 1.2.1. Bastuaggregatmodellerna GL70, GL110

Bastuaggregatet är utrustad med en separat styrpanel. Aggregatet är i standby-läge, när Harvia-märket lyser.

- Om märket inte lyser, kontrollera, att huvudströmbrytaren slagits till position 1.
- När strömmen slås på från huvudbrytaren, kalibrerar pekpanelen sig själv. Skärmen visar texten "calb.". Rör inte panelen under kalibreringen.

#### Styrpanel



1. Aggregat på/av
2. Aggregat på med dröjsmål
3. Tilläggfunktion (t. ex. belysning) på/av
4. Tillståndsändring
5. Värdeökning
6. Värdeminskning
7. Indikator: Temperatur
8. Indikator: Återstående dröjsmål
9. Indikator: Återstående på-tid
10. Indikator: Avfuktningintervall
11. Indikator: Låsning av panelen

#### Bastuaggregat på



Tryck länge på knappen 1.

80 C

Skärmen visar först temperaturinställningen och därefter den mätta temperaturen i basturummet. Aggregatet börjar uppvärmas.

22 C

#### Inställningar



Tryck på knappen 4.

80 C

Temperatur. Intervallet är 40–110 °C.



Tryck på knappen 4.

4:00

Återstående på-tid. Minimivärdet är 10 min, maximivärdet kan du välja från ytterligare inställningar (1–12 h).



Paina painiketta 4. Ohjauspaneeli palautuu lähtötilaan.

### Kiuas päälle viiveellä



Paina pitkään painiketta 2.

0:10

Näytössä näkyy viiveaika, jonka kuluttua kiuas alkaa lämmitä.

### Asetukset



Paina painiketta 4.

0:10

Viiveaika. Asetusväli on 0:10–18:00 h.



Paina painiketta 4.

80 C

Lämpötila. Asetusväli on 40–110 °C.



Paina painiketta 4. Ohjauspaneeli palautuu lähtötilaan.

### Lisäasetukset



Avaa asetusvalikko painamalla samanaikaisesti pohjaan ohjauspaneelin painikkeet 4, 5 ja 6. (Vinkki: paina paneelin oikeaa puolta kämmenellä.) Paina 5 sekunnin ajan.

4:00

**Maksimipäälläoloaika.** Päälläoloajan säätöalue: perhesaunat 1–6 h, yhteisösaunat 1–12 h. Pidempään päälläoloaikaan kysy ohjeita valmistajalta.



Paina painiketta 4.

OFF

**Saunan kuivatusjakso.** Asetusvaihtoehdot ovat 10/20/30 minuuttia ja pois (OFF). Jakso alkaa, kun kiuas sammutetaan tai kun asetettu päälläoloaika loppuu. Kuivatusjakson aikana kiuas on päällä ja saunahuoneen lämpötilaksi on asetettu 40 °C. Kun aika loppuu, laitteet sammuvat automaattisesti. Jakso voidaan myös pysäyttää käsikäyttöisesti milloin tahansa painikkeesta 1. Kuivatus auttaa pitämään saunan hyvässä kunnossa.



Paina painiketta 4.

0

**Lämpöanturin hienosäätö.** Hienosäätö sallii +/-10 yksikön korjausarvon. Kalibrointi ei vaikuta suoraan mitattuun lämpötila-arvoon, vaan muuttaa lämpötilan mittauskäyrää.



Paina painiketta 4.

On

Voit kytkeä **painikkeen 3 taustavalon** päälle (ON) tai pois (OFF).



Paina painiketta 4. Ohjauspaneeli palautuu lähtötilaan.

### Kiuas pois päältä



Kiuas sammuu ja siirtyy valmiustilaan, kun painat painiketta 1, päälläoloaika loppuu tai kun toimintaan tulee häiriö.



Tryck på knappen 4. Styrpanelen återgår till utgångsställningen.

### Bastuaggregat på med dröjsmål



Tryck länge på knappen 2.

0:10

Skärmen visar dröjsmålstiden, efter vilken aggregatet börjar uppvärmas.

### Inställningar



Tryck på knappen 4.

0:10

**Dröjsmålstid.** Intervallet är 0:10–18:00 h.



Tryck på knappen 4.

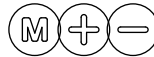
80 C

**Temperatur.** Intervallet är 40–110 °C.



Tryck på knappen 4. Styrpanelen återgår till utgångsställningen.

### Ytterligare inställningar



Öppna inställningsmenyn genom att samtidigt trycka på styrpanelknapparna 4, 5 och 6. (Vink: tryck den högra sidan av panelen med handflatan.) Tryck i 5 sekunder.

4:00

**Maximal på-tid.** Justeringsintervall för bastubadtid: Familjebastur: 1–6 t, allmänna bastur i flerbostadshus: 1–12 t. Om längre bastubadtider önskas ska du kontakta importören eller tillverkaren.



Tryck på knappen 4.

OFF

**Avfuktningintervall för bastun.** Inställningsalternativen är 10/20/30 minuter och av (OFF). Intervallet börjar när aggregatet stängs av eller när den inställda på-tiden löper ut. Under intervallet aggregatet är på och bastutemperaturen ställs in på 40 °C. När tiden gått ut stänger enheterna av automatiskt. Intervallet kan även stoppas manuellt när som helst genom att trycka på knappen 1. Avfuktning bidrar till att din bastu hålls i gott skick.



Tryck på knappen 4.

0

**Justering av givareavläsning.** Mätvärdena kan korrigeras upp till +/-10 enheter. Justeringarna påverkar inte den uppmätta temperaturen direkt, men den påverkar mätkurvan.



Tryck på knappen 4.

On

Du kan slå på (ON) eller av (OFF) **bakgrundsljuset av knappen 3.**



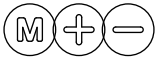
Tryck på knappen 4. Styrpanelen återgår till utgångsställningen.

### Bastuaggregat av



Bastuaggregatet stängs av när knappen 1 trycks in, den inställda på-tiden löper ut, eller ett fel inträffar.

### Lukitus päälle/pois




Voit kytkeä lukituksen päälle tai pois laitteen ollessa valmiustilassa. Paina paneelin oikeaa puolta kämmenellä. Paina 3 sekunnin ajan.


#### 1.2.2. Kiuasmallit GL70E, GL110E

Kiuasta käytetään erillisen ohjauskeskuksen kautta. Tutustu ohjauskeskuksen mukana toimitettaviin käyttöohjeisiin.

#### 1.3. Löylynheitto

Saunan ilma kuivuu, kun saunaa lämmitetään. Tämän vuoksi on tarpeen lisätä ilmankosteutta heittämällä vettä kiukaan kiville. Jokainen ihminen kokee lämmön ja kosteuden vaikutuksen omalla tavallaan – kokeilemalla löydät itsellesi sopivan lämpötilan ja ilmankosteuden.

 Käytä löylykauhaa, jonka tilavuus on korkeintaan 0,2 litraa. Jos kiukaalle heitetään tai kaadetaan kerralla liikaa vettä, sitä saattaa roiskua kiehuvan kuumana kylpijöiden päälle. Älä heitä löylyä silloin, kun joku on kiukaan läheisyydessä, koska kuuma vesihöyry voi aiheuttaa palovammoja.

 Löylyvetenä tulee käyttää vettä, joka täyttää talousveden laatuvaatimukset (taulukko 1). Löylyvedessä voi käyttää ainoastaan löylyveteen tarkoitettuja hajusteita. Noudata hajusteen mukana toimitettuja ohjeita.

#### 1.4. Saunomisohejeita

- Aloita saunominen peseytymällä.
- Istu löylyssä niin kauan, kuin tuntuu mukavalta.
- Unohtaa kiire ja rentoudu.
- Hyviin saunatapoihin kuuluu, että huomioit muut saunajat häiritsemättä heitä äänekkäällä käytökselläsi.
- Älä aja muita lauteilta liiallisella löylynheitolla.
- Jäähdytä eli vilvoittele ihoasi. Jos olet terve, voit nauttia vilvoittelun yhteydessä uimisesta.
- Peseydy saunomisen lopuksi.
- Lepäile ja anna olosi tasaantua. Nauti neste-tasapainon palauttamiseksi raikasta juomaa.

### Låsning på/av




Du kan slå låsningen på eller av när enheten är i standby-läge. Tryck den högra sidan av panelen med handflatan. Tryck i 3 sekunder.


#### 1.2.2. Bastuaggregatmodellerna GL70E, GL110E

Aggregatet styrs med hjälp av en separat styrenhet. Bekanta dig med användaranvisningar som följer med styrenheten.

#### 1.3. Kastning av bad

Luften i bastun blir torrare när den värms upp. För att uppnå lämplig luftfuktighet är det nödvändigt att kasta bad på de heta stenarna. Varje människa upplever värme och fuktighet på olika sätt – genom att pröva dig fram hittar du en temperatur och luftfuktighet som passar dig.

 Badskopan skall rymma högst 0,2 l. Kasta eller håll inte mer än så åt gången, eftersom hett vatten då kan stänka upp på badarna. Kasta inte heller bad när någon är i närheten av aggregatet, eftersom den heta ångan kan orsaka brännskador.

 Vattnet som kastas på bastustenarna skall uppfylla kvalitetskraven på bruksvatten (tabell 1). Endast doftämnen som är avsedda för bastubad-vatten får användas. Följ förpackningens anvisningar.

#### 1.4. Badanvisningar

- Börja bastubadandet med att tvätta dig.
- Sitt i bastun så länge det känns behagligt.
- Glöm all jäkt och koppla av.
- Det hör till god bastused att ta hänsyn till andra badare, t.ex. genom att undvika högljutt och störande beteende.
- Kör inte bort andra badare genom att kasta alltför mycket bad.
- Svalka dig emellanåt i duschen eller i frisk luft, eftersom huden blir uppvärmd. Om du är frisk kan du svalka kroppen genom att simma.
- Avsluta bastubadandet med att tvätta dig.
- Vila och låt kroppen återhämta sig och återfå normal temperatur. Drick något fräscht och läskande för att återställa vätskebalansen.

Veden ominaisuus Vattenegenskap	Vaikutukset Effekt	Suositus Rekommendation
Humuspitoisuus Humuskoncentration	Väri, maku, saostumat Färg, smak, utfällningar	<12 mg/l
Rautapitoisuus Järnkoncentration	Väri, haju, maku, saostumat Färg, lukt, smak, utfällningar	<0,2 mg/l
Kovuus: tärkeimmät aineet mangaani (Mn) ja kalkki eli kalsium (Ca) Hårdhet: de viktigaste ämnena är mangan (Mn) och kalk, dvs. kalcium (Ca)	Saostumat Utfällningar	Mn: <0,05 mg/l Ca: <100 mg/l
Klooripitoinen vesi Klorerat vatten	Terveysriski Hälsorisk	Käyttö kielletty Förbjudet att använda
Merivesi Havsvatten	Nopea korrosio Snabb korrosion	Käyttö kielletty Förbjudet att använda

Taulukko 1. Veden laatuvaatimukset  
Tabell 1. Krav på vattenkvaliteten

### 1.5. Varoituksia

- Pitkäaikainen oleskelu kuumassa saunassa nostaa kehon lämpötilaa, mikä saattaa olla vaarallista.
- Varo kuumaa kiuasta. Kiukaan kivet ja metalliosat kuumenevat ihoa polttaviksi.
- Estä lasten pääsy kiukaan läheisyyteen.
- Älä jätä lapsia, liikuntarajoitteisia, sairaita tai heikkokuntoisia saunomaan ilman valvontaa.
- Selvitä saunomiseen liittyvät terveydelliset rajoitteet lääkärin kanssa.
- Keskustelee neuvolassa pienten lasten saunottamisesta.
- Liiku saunassa varovasti, koska lauteet ja lattiat saattavat olla liukkaita.
- Älä mene kuumaan saunaan huumaavien aineiden (alkoholi, lääkkeet, huumeet ym.) vaikutuksen alaisena.
- Älä nuku lämmitetyssä saunassa.
- Meri- ja kostea ilmasto saattavat syövyttää kiukaan metallipintoja.
- Älä käytä saunaa vaatteiden tai pyykkien kuivaushuoneena palovaaran vuoksi. Sähkölaitteetkin saattavat vioittua runsaasta kosteudesta.

### 1.6. Vianetsintä



Kaikki huoltotoimet on annettava koulutetun sähköalan ammattilaisen tehtäväksi.

#### E1

- Lämpöanturin mittauspiiri avoin. Tarkista anturikaapelin punainen ja keltainen johto ja niiden liitokset (kuva 5).

#### E2

- Oikosulku lämpöanturin mittauspiirissä. Tarkista anturikaapelin punainen ja keltainen johto ja niiden liitokset (kuva 5).

#### E3

- Ylikuumenemissuojan mittauspiiri avoin. Paina ylikuumenemissuojan palautuspainiketta (▷ 3.4.). Tarkista lämpöanturin sininen ja valkoinen johto ja niiden liitokset (kuva 5).

#### E9

- Yhteyskatko järjestelmässä. Kytke virta pois päävirtakytkimestä. Tarkista datakaapeli, lämpöanturikaapeli ja niiden liittimet. Kytke virta päälle.

#### Kiuas ei lämpene.

- Tarkista, että kiukaan sulakkeet sähkötaulussa ovat ehjät.
- Tarkista, että kiukaan liitäntäkaapeli on kytketty (▷ 3.4.).
- Tarkista, että ohjauspaneeliin asetettu lämpötila on korkeampi kuin saunan lämpötila.
- Tarkista, ettei ylikuumenemissuoja ole lauennut (▷ 3.5.).

#### Saunahuone lämpenee hitaasti. Kiukaalle heitetty vesi jäädyttää kivet nopeasti.

- Tarkista, että kiukaan sulakkeet sähkötaulussa ovat ehjät.
- Tarkista, että kaikki vastukset hehkuvat kun kiuas on päällä.
- Säädä lämpötila korkeammaksi.
- Tarkista, ettei kiukaan teho ole liian pieni (▷ 2.3.).
- Tarkista, että saunahuoneen ilmanvaihto on järjestetty oikein (▷ 2.2.).

### 1.5. Varningar

- Långvarigt badande i en het bastu höjer kroppstemperaturen och kan vara farligt.
- Se upp för aggregatet när det är uppvärmt – bastustenarna och ytterhöljet kan orsaka brändskador på huden.
- Låt inte barn komma nära bastuaggregatet.
- Barn, rörelsehindrade, sjuka och personer med svag hälsa får inte lämnas ensamma i bastun.
- Eventuella begränsningar i samband med bastu-bad bör utredas i samråd med läkare.
- Småbarns bastubadande bör diskuteras med mödrarådgivningen.
- Rör dig mycket försiktigt i bastun, eftersom bastulave och golv kan vara hala.
- Gå inte in i en het bastu om du är påverkad av berusningsmedel (alkohol, mediciner, droger o.d.).
- Sov inte i en uppvärmd bastu.
- Havsluft och fuktig luft i allmänhet kan orsaka korrosion på aggregatets metallytor.
- Använd inte bastun som torkrum för tvätt – det medför brandfara! Elinstallationerna kan dessutom ta skada av riklig fukt.

### 1.6. Felsökning



Allt servicearbete måste lämnas till professionell underhållspersonal.

#### E1

- Avbrott i temperaturgivarens mätkrets. Kontrollera röd och gul ledning till temperaturgivaren och deras anslutningar (se bild 5).

#### E2

- Kortslutning i temperaturgivarens mätkrets. Kontrollera röd och gul ledning till temperaturgivaren och deras anslutningar (se bild 5).

#### E3

- Avbrott i överhettningsskyddets mätkrets. Tryck på överhettningsskyddets återställningsknapp (▷ 3.4.). Kontrollera blå och vit ledning till temperaturgivaren och deras anslutningar (se bild 5).

#### E9

- Anslutningsfel i systemet. Koppla bort strömmen från huvudströmbrytaren. Kontrollera datakablar, temperaturgivarekablar och deras anslutningar. Sätt på strömmen.

#### Aggregatet värms inte upp.

- Kontrollera att aggregatets säkringar i elskåpet är hela.
- Kontrollera att aggregatets anslutningskabel har kopplats (▷ 3.3.).
- Kontrollera att styrpanelen har ställts in på en temperatur som överstiger rumstemperaturen.
- Kontrollera att inte överhettningsskyddet utlösts. Då fungerar klockan, men aggregatet värms inte upp. (▷ 3.5.)

#### Bastun värms upp långsamt. Det vatten som slängs på aggregatet kyler ner stenarna snabbt.

- Kontrollera att aggregatets säkringar i elskåpet är hela.
- Kontrollera att alla värmeelement glöder när aggregatet är på.
- Höj temperaturen.
- Kontrollera att inte aggregatets effekt är för låg (▷ 2.3.).

**Saunahuone lämpenee nopeasti, mutta kivet eivät ehdi lämmentä. Kiukaalle heitetty vesi ei höyrysty, vaan valuu kivitilan läpi.**

- Säädä lämpötila matalammaksi.
- Tarkista, ettei kiukaan teho ole liian suuri (▷2.3.).
- Tarkista, että saunahuoneen ilmanvaihto on järjestetty oikein (▷2.2.).

**Paneeli tai muu materiaali kiukaan lähellä tummuu nopeasti.**

- Tarkista, että suojaetäisyysvaatimukset täyttyvät (▷3.1.).
- Tarkista, ettei vastuksia näy kivien takaa. Jos näkyy, lada kivet uudelleen ja huolehdi, että vastukset peittyvät kokonaan (▷1.1.).
- Katso myös kohta 2.1.1.

**Kiuas tuottaa hajua.**

- Katso kohta 1.2.
- Kuuma kiuas saattaa korostaa ilmaan sekoittuneita hajuja, jotka eivät kuitenkaan ole peräisin saunasta tai kiukaasta. Esimerkkejä: maalit, liimat, lämmitysöljy, mausteet.

- Kontrollera att bastuns luftcirkulation ordnats på rätt sätt (▷2.2.).

**Bastun värms upp snabbt, men stenarna hinner inte bli varma. Det vatten som slängs på aggregatet förångas inte, utan rinner igenom stenutrymmet.**

- Sänk temperaturen.
- Kontrollera att inte aggregatets effekt är för stor (▷2.3.).
- Kontrollera att bastuns luftcirkulation ordnats på rätt sätt (▷2.2.).

**Panelen eller annat material nära aggregatet blir snabbt mörkare.**

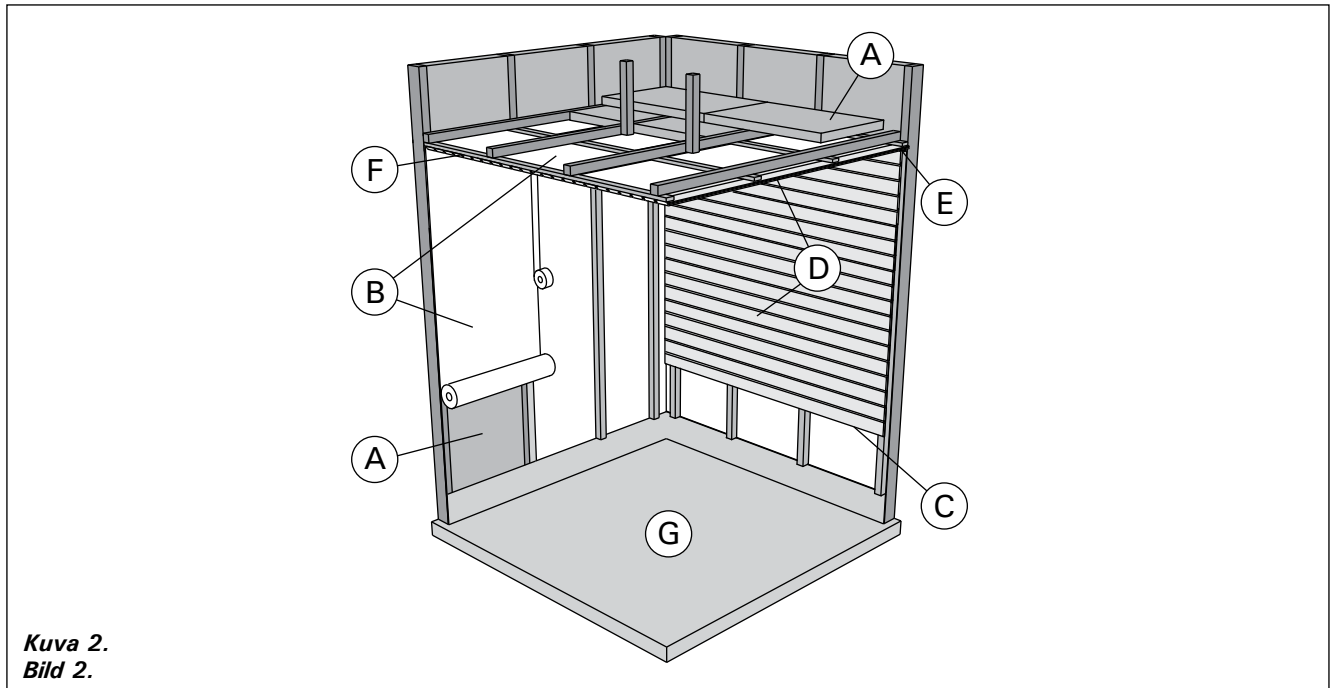
- Kontrollera att kraven på säkerhetsavstånd uppfylls (▷3.1.).
- Kontrollera att inga värmeelement syns bakom stenarna. Om värmeelementen syns, stapla stenarna på nytt och se till att värmeelementen täcks helt (▷1.1.).
- Se även avsnitt 2.1.1.

**Aggregatet luktar.**

- Se avsnitt 1.2.
- Den heta aggregatet kan förstärka lukter som finns i luften, men som ändå inte har sitt ursprung i bastun eller aggregatet. Exempel: målarfärg, lim, uppvärmningsolja, kryddor.

## 2. SAUNAHUONE

### 2.1. Saunahuoneen rakenne



Kuva 2.  
Bild 2.

- A. Eristevilla, paksuus 50–100 mm. Saunahuone tulee eristää huolellisesti, jotta kiuasteho voidaan pitää kohtuullisen pienenä.
- B. Kosteussulku, esim. alumiinipaperi. Aseta paperin kiiltävä puoli kohti saunan sisätalaa. Teippaa saumat tiiviiksi alumiiniteipillä.
- C. Noin 10 mm tuuletusrako kosteussulun ja paneelin välissä (suositus).
- D. Pienimassainen 12–16 mm paksu paneelilauta. Selvitä ennen paneeloinnin aloittamista laitteiden sähköjohdotukset sekä kiukaan ja lauteiden vaatimat vahvistukset seinissä.
- E. Noin 3 mm tuuletusrako seinä- ja kattopaneelin välissä.
- F. Saunan korkeus on tavallisesti 2100–2300 mm. Vähimmäiskorkeus riippuu kiukaasta (katso taulukko 2). Ylälauteen ja katon välin tulisi olla enintään 1200 mm.
- G. Käytä keraamisia lattiapäällysteitä ja tummia sauma-aineita. Kivistä irronnut kiviaines ja löylyveden epäpuhtaudet saattavat liata ja/tai vaurioittaa herkkiä lattiapäällysteitä.

**HUOM!** Selvitä paloviranomaisten kanssa mitä palomuurin osia saa eristää. Käytössä olevia hormeja ei saa eristää.

**HUOM!** Suoraan seinään tai katon pinnalle asennettu kevytsuojaus voi aiheuttaa palovaaran.

#### 2.1.1. Saunan seinien tummuminen

Saunahuoneen puupintojen tummuminen ajan mittaan on normaalia. Tummumista saattavat nopeuttaa

- auringonvalo
- kiukaan lämpö
- seinäpintoihin tarkoitettut suoja-aineet (suoja-aineet kestävät huonosti lämpöä)
- kiukaan kivistä mureneva ja ilmavirtauksien mukana nouseva hienojakoinen kiviaines.

## 2. BASTU

### 2.1. Bastuns konstruktion

- A. Isoleringssull, tjocklek 50–100 mm. Bastun bör isoleras omsorgsfullt för att kunna hålla bastuaggregatets effekt relativt låg.
- B. Fuktspärr, t.ex. folie. Placera foliens glatta yta mot bastuns inre. Tejpa fogarna tätta med aluminiumtejp.
- C. Cirka 10 mm bred ventilationsspringa mellan fuktspärr och panel (rekommendation).
- D. Lätt panel i 12–16 millimeters tjocklek. Utred anläggningarnas elanslutningar innan panelningen inleds, samt väggförstärkningar som aggregatet och lavarna kräver.
- E. Cirka 3 mm bred ventilationsspringa mellan vägg- och takpanel.
- F. Bastuns höjd är normalt 2100–2300 mm. Minimihöjden beror på aggregatet (se tabell 2). Avståndet mellan övre lave och taket är maximalt 1200 mm.
- G. Använd keramisk golvbeläggning och mörk fogmassa. Stenmaterial som lossat från stenarna och orenheter från badvattnet kan smutsa och/eller skada känsligt golv.

**OBS!** Konsultera brandmyndigheterna om vilka delar av brandväggen får isoleras. Rökkanaler i användning får inte isoleras.

**OBS!** En direkt på väggen eller i taket monterad tändskyddande beklädnad kan orsaka brandfara.

#### 2.1.1. Mörknande av bastuns väggar

Det är normalt att träytorna inne i bastun mörknar med tiden. Mörknandet kan för snabbas av

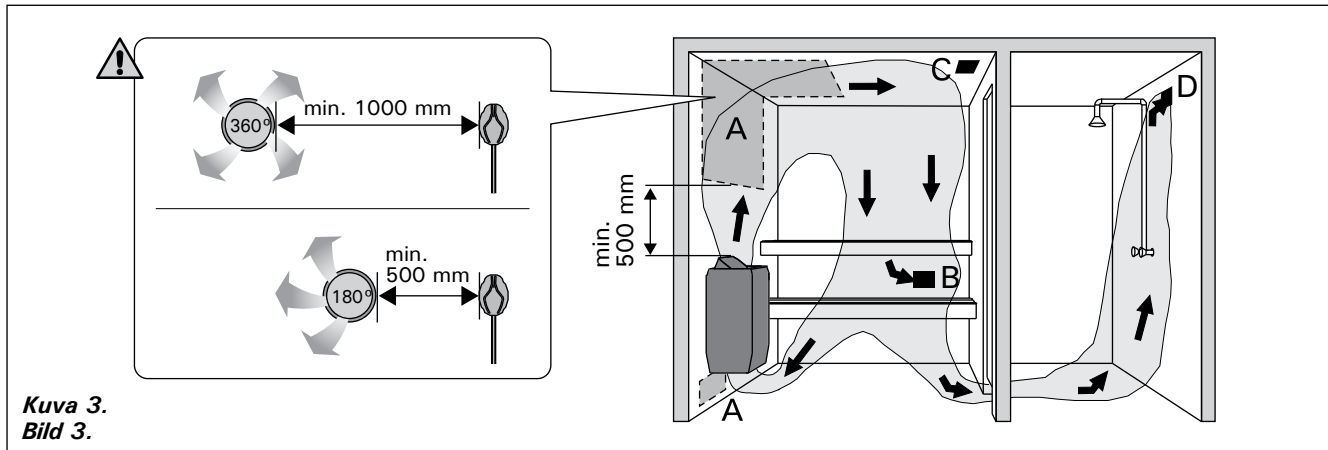
- solljus
- värmen från aggregatet
- skyddsmedel avsedda för väggytor (skyddsmedel tål värme dåligt)
- finfördelat stenmaterial som smulats från stenarna och förts med luftströmningar.

## 2.2. Saunahuoneen ilmanvaihto

Saunahuoneen ilman tulisi vaihtua kuusi kertaa tunnissa. Kuvassa 3 on esimerkkejä saunahuoneen ilmanvaihtoratkaisuista.

## 2.2. Ventilation i bastun

Luften i bastun borde bytas sex gånger per timme. Bild 3 visar exempel på ventilation av bastun.



Kuva 3.  
Bild 3.

- A. Tuloilmaventtiilin sijoitusalue. Jos ilmanvaihto on koneellinen, sijoita tuloilmaventtiili kiukaan yläpuolelle. Jos ilmanvaihto on painovoimainen, sijoita tuloilmaventtiili kiukaan alapuolelle tai viereen. Tuloilmaputken halkaisijan tulee olla 50–100 mm. **Älä sijoita tuloilmaventtiiliä siten, että ilmapirta viilentää lämpöanturia (▷3.3.1.)!**
- B. Poistoilmaventtiili. Sijoita poistoilmaventtiili mahdollisimman kauas kiukaasta ja lähelle lattiaa. Poistoilmaputken halkaisijan tulisi olla kaksi kertaa tuloilmaputken halkaisijaa suurempi.
- C. Mahdollinen kuivatusventtiili (suljettu lämmittämisen ja saunomisen aikana). Saunan voi kuivattaa myös jättämällä oven auki saunomisen jälkeen.
- D. Jos poistoilmaventtiili on pesuhuoneen puolella, saunan oven kynnyksraon tulee olla vähintään 100 mm. Koneellinen poistoilmanvaihto pakollinen.

## 2.3. Kiuasteho

Kun seinät ja katto ovat paneelipintaiset ja paneelien takana on riittävä eristys, kiukaan teho määritetään saunan tilavuuden mukaan. Eristämättömät seinäpinnat (tiili, lasitiili, lasi, betoni, kaakeli yms.) lisäävät kiuastehon tarvetta. Lisää saunan tilavuuteen 1,2 m<sup>3</sup> jokaista eristämätöntä seinäpintaneliötä kohti. Esim. 10 m<sup>3</sup> saunahuone, jossa on lasiovi vastaa tehontarpeeltaan n. 12 m<sup>3</sup> saunahuonetta. Jos saunahuoneessa on hirsiseinät, kerro saunan tilavuus luvulla 1,5. Valitse oikea kiuasteho taulukosta 2.

## 2.4. Saunahuoneen hygienia

Suosittellemme käyttämään saunoessa laudeliinoja, jotta hiki ei valuisi lauteille.

Vähintään puolen vuoden välein kannattaa saunan lauteet, seinät ja lattia pestä perusteellisesti. Käytä juuriharjaa ja saunanpesuainetta.

Pyyhi kiuas pölystä ja liasta kostealla liinalla. Poista kalkkitahrat kiukaasta 10 % sitruunahappoliuoksella ja huuhtele.

- A. Placering av tilluftsventil. Om ventilationen är maskinell placeras tilluftsventilen ovanför aggregatet. Vid självdragsventilation placeras tilluftsventilen under eller bredvid aggregatet. Tilluftsriöret bör ha en diameter på 50–100 mm. **Placera inte tilluftsventilen så att luftströmmen kyler ner temperaturgivaren (▷3.3.1.)!**
- B. Frånluftsventil. Placera frånluftsventilen så långt från aggregatet och så när golvet som möjligt. Frånluftsriöret bör ha en diameter som är två gånger större än tilluftsriörets.
- C. Eventuell torkventil (stängd under uppvärmning och bad). Bastun kan också torkas genom att lämna dörren öppen efter badandet.
- D. Om frånluftsventilen är i badrummet bör bastudörren ha en springa på minst 100 mm nertill. Maskinell frånluftsventilation obligatorisk.

## 2.3. Aggregateffekt

När väggarna och taket är panelade och det finns en tillräcklig isolering bakom panelerna fastställs effekten enligt bastuns yta. Väggtytor utan isolering (tegel, glas, betong, kakel osv.) kräver ökad aggregateffekt. Lägg till 1,2 m<sup>3</sup> till bastuns yta för varje kvadrat väggyta utan isolering. T.ex. en bastu med glasdörr på 10 m<sup>3</sup> motsvarar ca 12 m<sup>3</sup> till effektbehovet. Om bastun har stockväggar multipliceras bastuns yta med 1,5. Välj rätt aggregateffekt i tabell 2.

## 2.4. Bastuhygien

Vi rekommenderar att sitthanddukar används i bastun så att inte svett rinner på lavarna.

Tvätta bastuns lavar, väggar och golv omsorgsfullt med minst ett halv års mellanrum. Använd skurborste och tvättmedel för bastu.

Torka damm och smuts av aggregatet med en fuktig duk. Avlägsna kalkfläckar från aggregatet med 10 % citrönsyrelösning och skölj.

### 3. ASENNUSOHJE

#### 3.1. Ennen asentamista

**!** Ennen kuin ryhdyt asentamaan kiuasta, tutustu asennusohjeeseen ja tarkista seuraavat asiat:

- Kiuas on teholtaan ja tyypiltään sopiva ko. saunahuoneeseen. Taulukon 2 antamia saunan tilavuusarvoja ei saa ylittää eikä alittaa.
- Syöttöjännite on sopiva kiukaalle.
- Kiukaan asennuspaikka täyttää ohjeissa annetut vaatimukset.

**Huom!** Saunaan saa asentaa ainoastaan yhden sähkökiukaan.

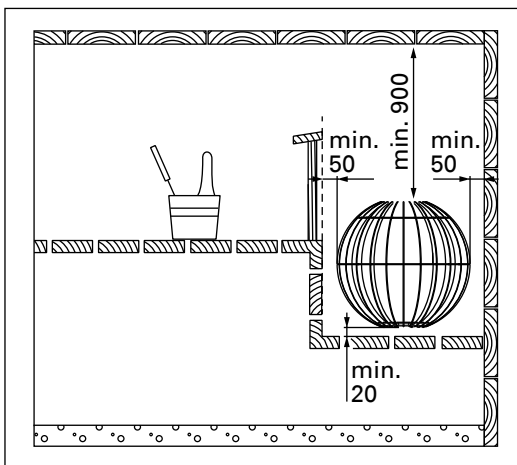
Kiuas Aggregat	Teho Effekt	Mitat Mått		Kivet Stenar	Löylyhuone Bastuutrymme		
		Lev./syv./kork. Bredd/djup/höjd	Paino Vikt		Tilavuus Volym	Korkeus Höjd	
	kW	mm	kg	max. kg	▷ 2.3.!		
GL70/GL70E	6,9	430/430/395	10	50	min. m <sup>3</sup>	max. m <sup>3</sup>	min. mm
GL110/GL110E	10,5	500/500/475	14	80	9	15	1900

Taulukko 2. Asennustiedot

Tabell 2. Monteringsdata

#### 3.2. Asennuspaikka ja suojaetäisyydet

Suojaetäisyyksien vähimmäisarvot palava-aineiseen materiaaliin on esitetty kuvassa 4. Arvoja on ehdottomasti noudatettava, koska niistä poikkeaminen aiheuttaa palovaaran.



Kuva 4. Suojaetäisyydet (mitat millimetreinä)

Bild 4. Säkerhetsavstånd (måttan i millimeter)

##### 3.2.1. Asennusvaihtoehdot

Voit asentaa kiukaan jalustalle, kiinnittää seinään tai ripustaa kattoon. Lue valitsemasi kiinnitystarvikkeen mukana toimitettu asennusohje.

- Seinäkiinnitysteline HGL1 (GL70, GL70E)
- Seinäkiinnitysteline HGL2 (GL110, GL110E)
- Jalusta, teleskooppi HGL3
- Jalusta, matala HGL5
- Kattoripustussarja HGL4

Lisätarvikkeet:

- Suojakaide HGL6 (GL70, GL70E)
- Suojakaide HGL7 (GL110, GL110E)
- Laudesuojalasi HGL8. Jos kiuas asennetaan lauteen ylle, suosittelemme käyttämään laudesuojalasia.

### 3. MONTERINGSANVISNING

#### 3.1. Före montering

**!** Innan du börjar montera aggregatet bör du bekanta dig med monteringsanvisningarna och kontrollera följande saker:

- Aggregatets effekt är lämplig med tanke på bastuns storlek. De volymer som anges i tabell 2 får inte överskridas eller underskridas.
- Driftspänningen är den rätta för aggregatet.
- Placeringen av aggregatet uppfyller de krav som anges i anvisningarna.

**OBS!** Endast ett aggregat får monteras i en bastu.

#### 3.2. Placering och säkerhetsavstånd

De minsta säkerhetsavstånden till brännbara material beskrivs i bild 4. Avstånden måste ovillkorligen följas. Annars kan det uppstå brandfara.

##### 3.2.1. Monteringsalternativ

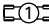
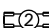
Du kan montera aggregatet på ett stativ, fästa på väggen eller hänga upp i taket. Monteringsanvisningen levereras med fästansordningen som skaffas separat.

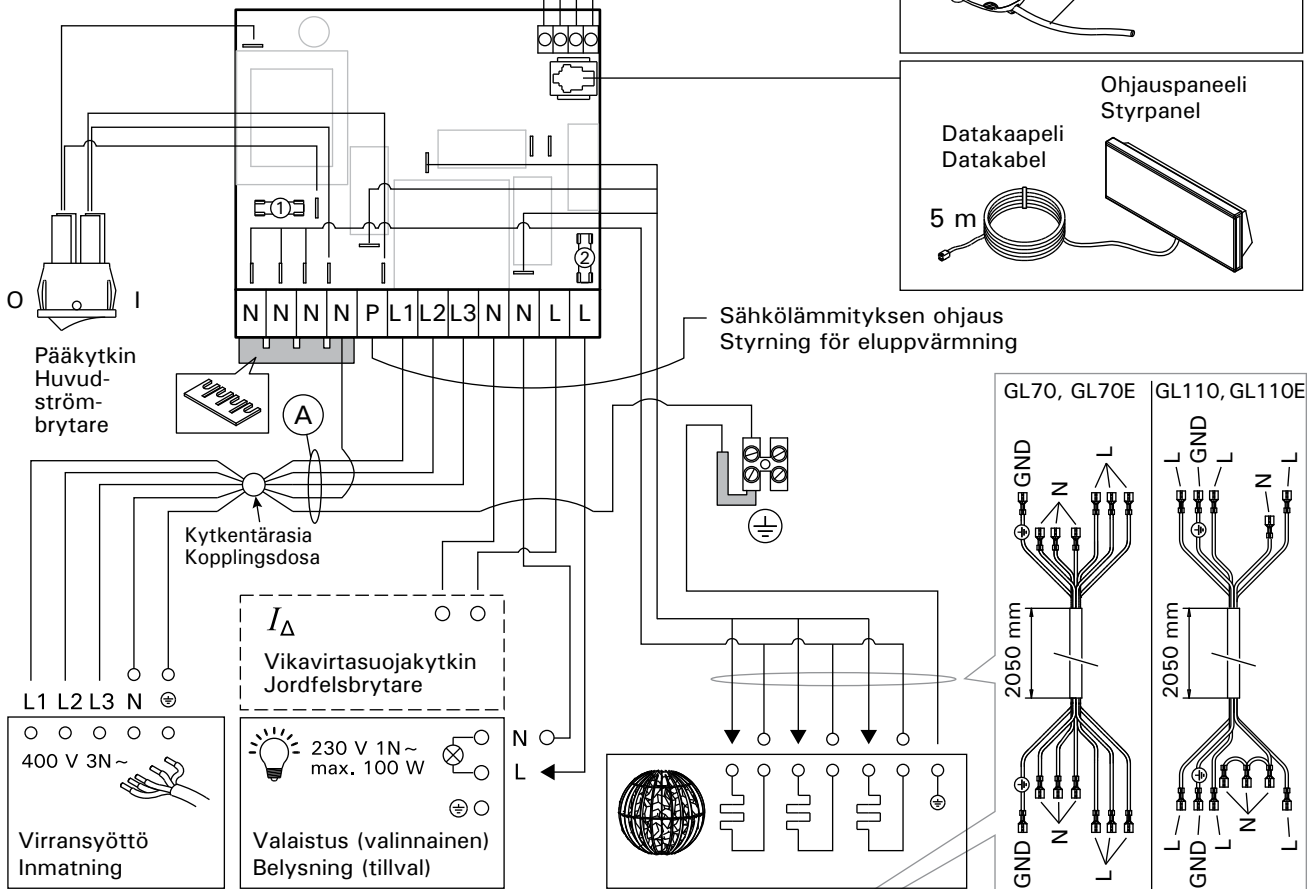
- Monteringsställning HGL1 (GL70, GL70E)
- Monteringsställning HGL2 (GL110, GL110E)
- Stativ, teleskop HGL3
- Stativ, låg HGL5
- Takupphängningssett HGL4

Ytterligare utrustningar:

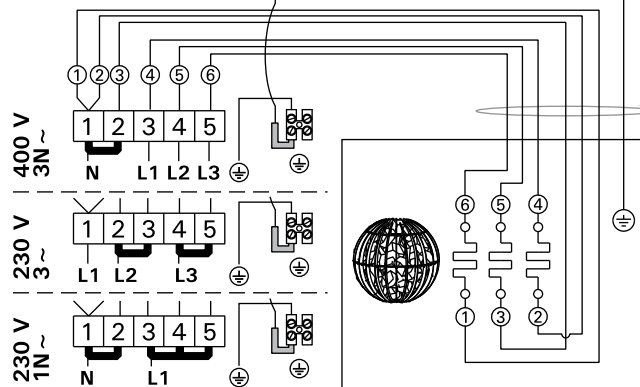
- Skyddsräcke HGL6 (GL70, GL70E)
- Skyddsräcke HGL7 (GL110, GL110E)
- Lavskyddsglas HGL8. Om aggregatet monteras ovanför laven, rekommenderar vi användning av lavskyddsglas.

## GL70, GL110

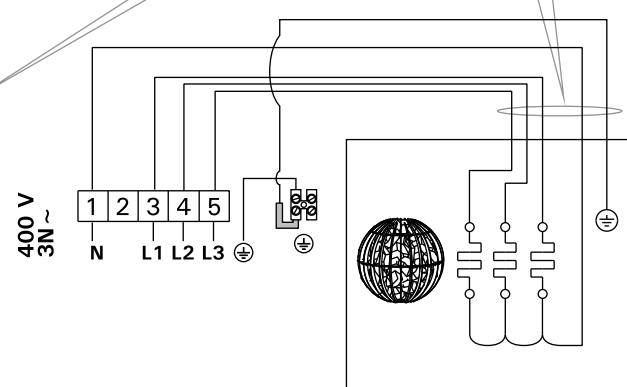
-  Elektronikkortin sulake (hidas)  
 40 mA Säkring för elektronikkort (trög)
-  Releulostulon sulake (keraaminen, hidas)  
 T2.5 A Säkring för reläutgång (keramisk, trög)



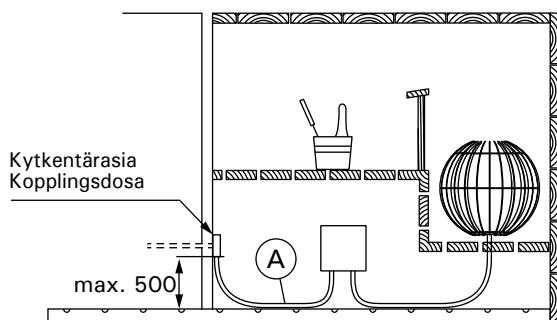
## GL70E



## GL110E



## GL70, GL70E, GL110, GL110E



Teho Effekt	400 V 3N~	
	LiitÄntä- kaapeli Anslut- ningskabel	Sulake Säkring
kW	mm <sup>2</sup>	A
6,9	5 x 1,5	3 x 10
10,5	5 x 2,5	3 x 16

Kuva 5. Sähkökytkennät  
Bild 5. Elinstallationer

### 3.3. Sähkökytkennät

**!** Kiukaan saa liittää sähköverkkoon vain siihen oikeutettu ammattitaitoinen sähköasentaja voimassaolevien määräysten mukaan.

- Kiuas liitetään puolikiinteästi saunan seinällä olevaan kytkentärasiaan. Kytkentärasian on oltava roiskevedenpitävä ja sen korkeus lattiasta saa olla korkeintaan 500 mm.
- Liitäntäkaapelina (kuva 5: A) tulee käyttää kumi-kaapelityyppiä H07RN-F tai vastaavaa. **HUOM! PVC-eristeisen johdon käyttö kiukaan liitäntäkaapelina on kielletty sen lämpöhaurauden takia.**
- Jos liitäntä- tai asennuskaapelit tulevat saunaan tai saunan seinien sisään yli 1000 mm korkeudelle lattiasta, tulee niiden kestää kuormitettuna vähintään 170 °C lämpötila (esim. SSJ). Yli 1000 mm korkeudelle saunan lattiasta asennettavien sähkölaitteiden tulee olla hyväksytyjä käytettäväksi 125 °C:n ympäristölämpötilassa (merkintä T125).
- GL-kiukaat on varustettu verkkoliittimien lisäksi liittimellä (P), joka antaa mahdollisuuden sähkölämmityksen ohjaukseen. Katso kuva 5. Kiukaalta lämmityksen ohjaukseen kytkettyjen johtojen tulee vastata poikkipinta-alaltaan kiukaan syöttökaapelia. Sähkölämmityksen ohjauskaapeli vietään suoraan kiukaan kytkentärasiaan, josta edelleen kytkentäjohton paksuisella kumi-kaapelilla kiukaan riviliittimelle.

#### 3.3.1. Lämpöanturin asentaminen

Anturi on asennettava täsmälleen sille määritellyyn paikkaan, jotta kiuas toimisi oikein.

- **GL:** Asenna anturi kuvan 6 mukaisesti. Liitä anturikaapeli kiukaan riviliitimeen väri vastaavaan väriin -periaatteella.
- **GL-E:** Asenna kiukaan mukana toimitettu anturi (WX248) kuvan 6 mukaisesti.

**!** Saunan tuloilmaventtiili ei saa olla lämpöanturin lähellä. Ilmavirta venttiilin lähellä viilentää anturia, jolloin ohjauskeskus saa anturilta väärää tietoa saunan lämpötilasta. Tämän seurauksena kiuas voi ylikuumentua. Tuloilmaventtiilin vähimmäisetäisyys lämpöanturista (kuva 3):

- suuntaamaton venttiili: 1 000 mm
  - anturista pois päin suunnattu venttiili: 500 mm
- Anturi on asennettava ohjeessa määrättyyn paikkaan (kuva 6). Jos vähimmäisetäisyys ei täyty, on ilmanvaihtoa muutettava.

### 3.3. Elinstallation

**!** Endast en auktoriserad elmontör får – under iakttagande av gällande bestämmelser – ansluta aggregatet till elnätet.

- Aggregatet monteras halvfäst till en kopplingsdosa på bastuns vägg. Kopplingsdosan skall vara sköljtätt och placeras högst 500 mm över golvytan.
- Anslutningskabeln (bild 5: A) skall vara gummi-kaabel typ H07RN-F eller motsvarande. **OBS! Det är förbjudet att använda anslutningskabel med PVC-isolering, eftersom PVC:n är värmes- kör.**
- Om anslutnings- eller nätkablarna placeras på mer än 1000 mm:s höjd på eller i bastuväggarna, skall de under belastning tåla minst 170 °C (t.ex. SSJ). Elutrustning som placeras högre än 1000 mm ovanför bastugolvet skall vara godkänd för användning i 125 °C (märkning T125).
- GL-aggregaten har förutom nätuttag en kontakt (P) som möjliggör styrning av eluppvärmning. Se bild 5. Ledningarna från aggregatet till styrenheten skall ha en tvärsnittsytta som motsvarar matarkabelns. Styrkabeln för eluppvärmning leds direkt in i aggregatets kopplingsdosa, och därifrån med gummiklädd kabel av samma tjocklek som anslutningskabeln vidare till uttagsplinten.

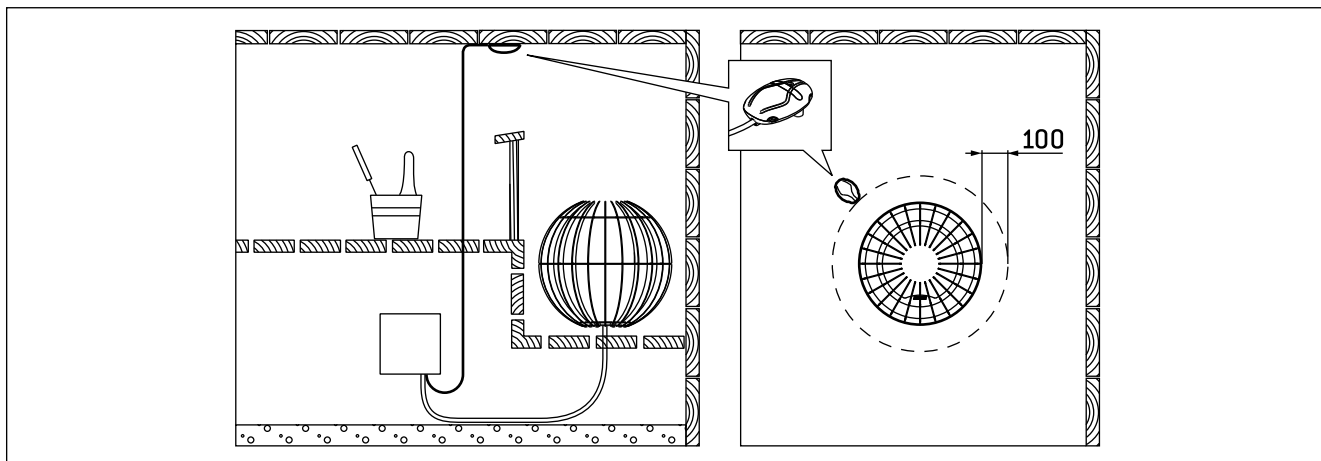
#### 3.3.1. Montering av temperaturgivaren

För att aggregatet skall fungera rätt, bör givaren placeras exakt på den angivna platsen.

- **GL:** Montera givaren enligt bild 6. Anslut givarekabeln till anslutningen i bastuaggregatet (kabel och anslutningar är färgmarkerade).
- **GL-E:** Montera givaren WX248 (levererats med aggregatet) enligt bild 6.

**!** Bastuns tilluftsventil får inte vara nära temperaturgivaren. Luftflödet nära ventilen kyler ner givaren och ger därmed felaktiga temperaturindikationer till styrenheten. Det kan innebära att aggregatet överhettas. Minimavståndet mellan tilluftsventilen och temperaturgivaren (bild 3):

- runtomstrålände ventil: 1 000 mm
  - ventil som är riktad bort från givaren: 500 mm
- Givaren ska monteras på det ställe som anges i anvisningen (bild 6). Om minimiavståndet inte uppfylls, måste ventilationen ändras.



Kuva 6. Lämpöanturin asentaminen (mitat millimetreinä)

Bild 6. Montering av temperaturgivaren (måtten i millimeter)

### 3.3.2. Ohjauspaneelin asentaminen (GL70, GL110)

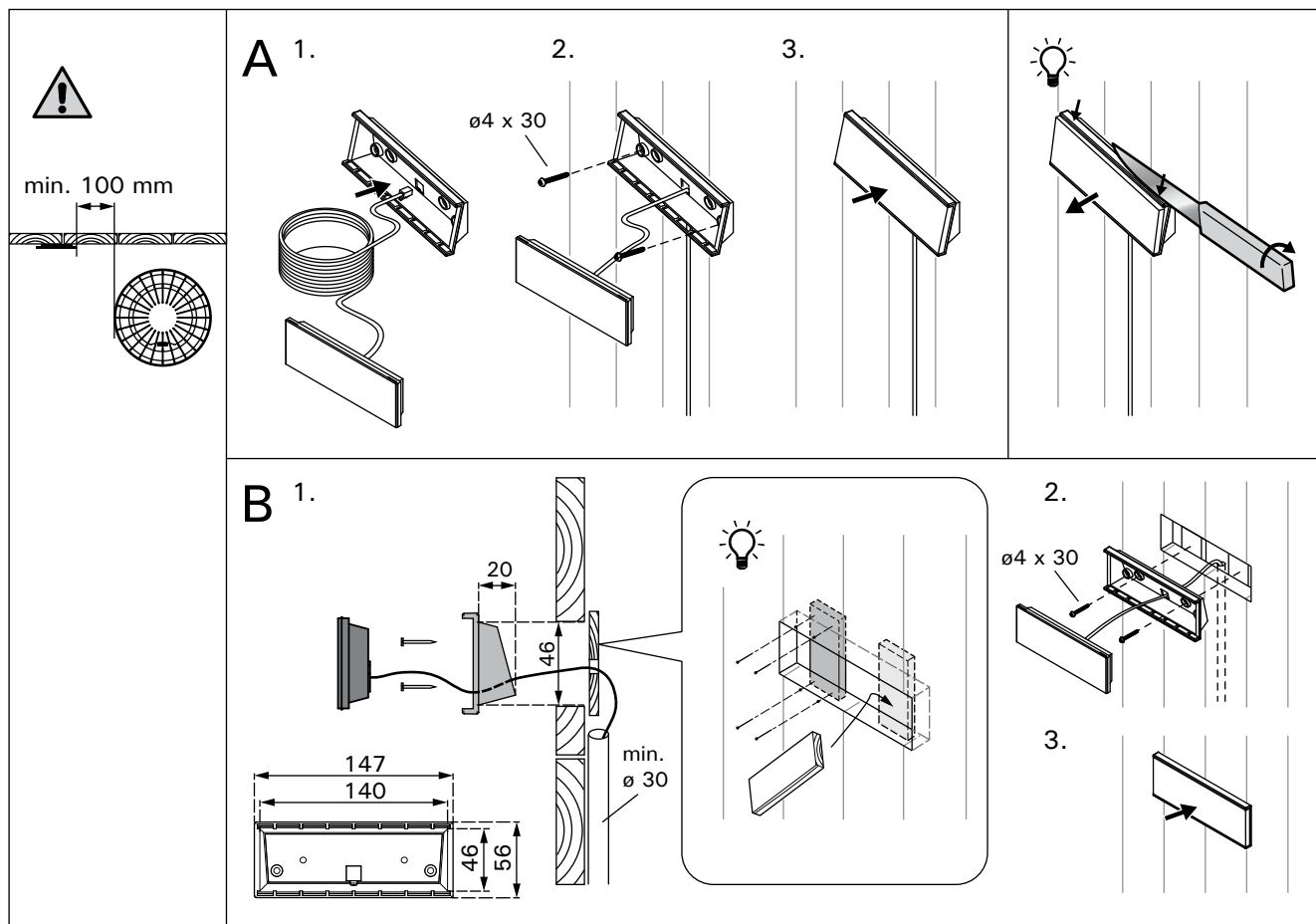
Ohjauspaneeli on roisketiivis ja pienjännitteinen. Ohjauspaneeli voidaan asentaa esimerkiksi pesuhuoneeseen, pukuhuoneeseen tai asuintiloihin. Jos ohjauspaneeli asennetaan saunahuoneeseen, tulee asennuspaikan olla vähintään minimisuojaetäisyyden päässä kiukaasta ja korkeintaan metrin (1 m) korkeudella lattiasta. Kuva 7.

Johtoputkitus (halkaisija 30 mm) seinän rakenteissa antaa mahdollisuuden viedä datakaapeli piiloasennuksena ohjauspaneelin asennuspaikalle, muutoin asennus tehdään pinta-asennuksena.

### 3.3.2. Montering av styrpanel (GL70, GL110)

Kontrollpanelen är vattenskyddad och drivs av lågspänning. Panelen kan monteras i tvättrummet, omklädningsrummet eller bostaden. Om panelen monteras i bastun, bör den placeras minst på minimiavstånd från aggregatet och monteras på högst en meters (1 m) höjd. Bild 7.

Rördragning (diameter 30 mm) i väggkonstruktionen möjliggör dold montering av kabeln till kontrollpanelen. I annat fall måste ytmontering ske.



Kuva 7. Ohjauspaneelin asentaminen (mitat millimetreinä)

Bild 7. Montering av styrpanel (måttan i millimeter)

### 3.3.3. Sähkökiukaan eristysresistanssi

Sähköasennusten lopputarkastuksessa saattaa kiukaan eristysresistanssimittauksessa esiintyä "vuotoa". Tämä johtuu siitä, että vastusten eristeaineeseen on imeytynyt ilmassa olevaa kosteutta (varastointi/kuljetus). Kosteus poistuu vastuksista parin lämmityskerran jälkeen.

**⚠ Älä kytke sähkökiukaan tehonsyöttöä vikavirtasuojakytkimen kautta!**

### 3.3.3. Elaggregatets isoleringsresistans

Vid slutgranskningen av elinstallationerna kan det vid mätningen av aggregatets isoleringsresistans förekomma "läckage", till följd av att fukt från luften trängt in i värmemotståndens isoleringsmaterial (lager/transport). Fukten försvinner ur motståndet efter några uppvärmningar.

**⚠ Anslut inte aggregatets strömmatning via jordfelsbrytare!**

### 3.4. Kiukaan asentaminen

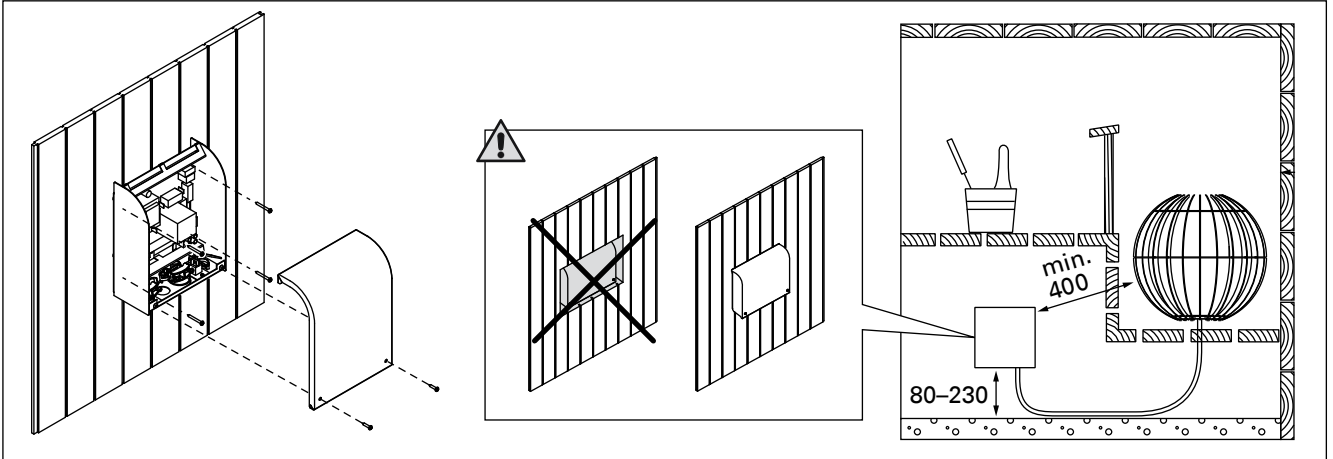
Asenna tehoyksikkö saunan sisäpuolelle, esim. lauteiden alle. **Huom!** Tehoyksikköä ei saa upottaa seinärakenteisiin, koska siitä seuraa tehoyksikön sisäisten komponenttien liiallinen kuumeneminen ja laitteen rikkoutuminen. Kuva 8.

Lue valitsemasi kiinnitystarvikkeen mukana toimitettu asennusohje.

### 3.4. Montering av aggregatet

Montera strömförsörjningsenheten inne i bastun, t. ex. under laven. **OBS!** Strömförsörjningsenheterna får inte monteras infällda i väggen eftersom detta kan förorsaka överdriven upphettning av de interna komponenterna i enheten och kan leda till skador. Bild 8.

Monteringsanvisningen levereras med fästansordningen.



Kuva 8. Tehoyksikön asentaminen (mitat millimetreinä)

Bild 8. Montering av strömförsörjningsenheten (måtten i millimeter)

### 3.5. Ylikuumenemissuojan palauttaminen

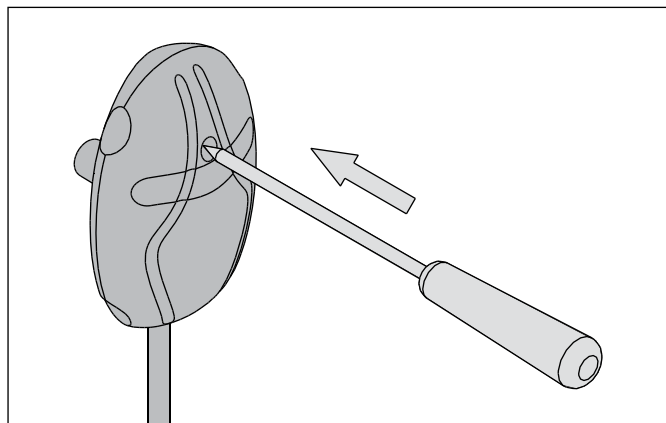
Anturikotelossa on lämpöanturi ja ylikuumenemissuoja. Jos lämpötila anturin ympäristössä nousee liian korkeaksi, ylikuumenemissuoja laukeaa ja katkaisee virran kiukaalta pysyvästi. Lauenneen ylikuumenemissuojan palauttaminen on esitetty kuvassa 9.

**!** Laukeamisen syy on selvitettävä ennen kuin palautuspainiketta painetaan.

### 3.5. Återställning av överhettningsskydd

Givareboxen innehåller en temperaturgivare och ett överhettningsskydd. Om temperaturen i givarens omgivning stiger för högt, löser överhettningsskyddet ut strömmen till aggregatet. Återställning av överhettningsskyddet visas i bild 9.

**!** Anledningen till att skyddet har utlösts måste fastställas innan knappen trycks in.

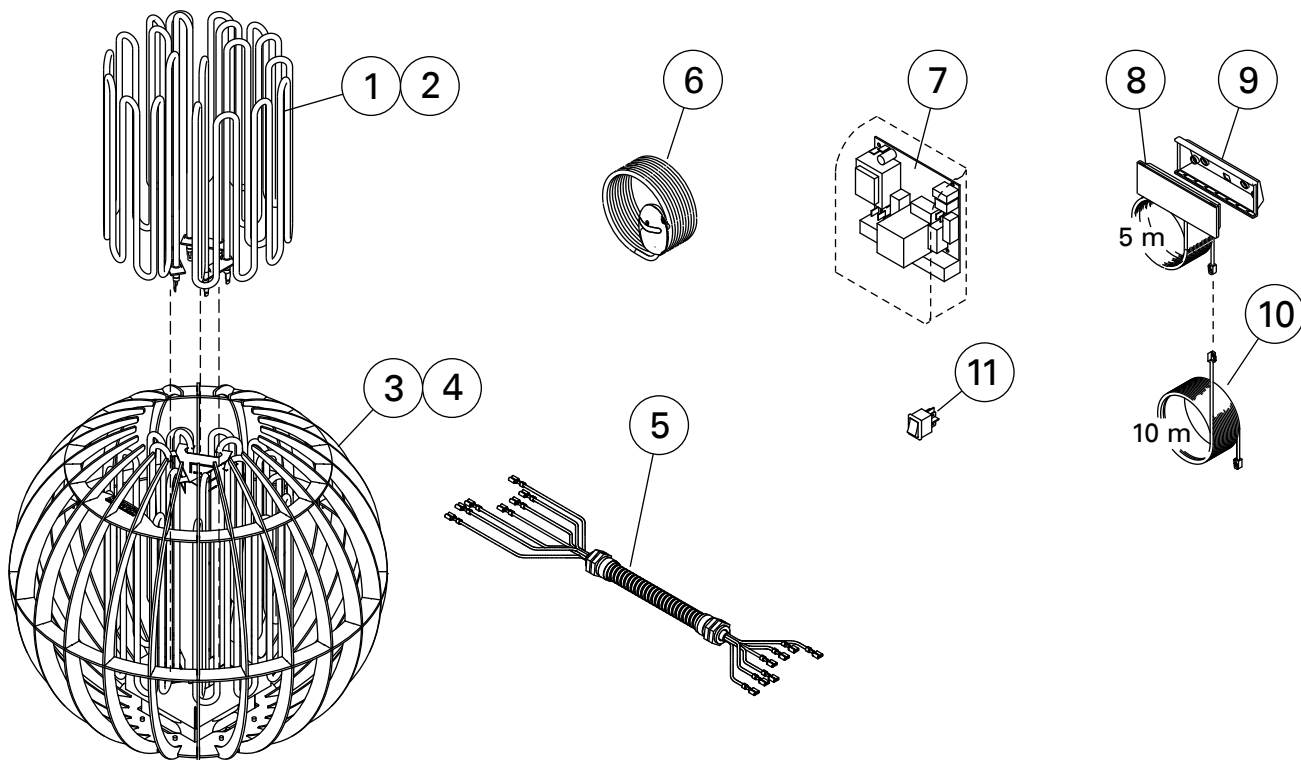


Kuva 9. Ylikuumenemissuojan palautuspainike

Bild 9. Överhettningsskydd

## 4. VARAOSAT

## 4. RESERVDELAR



1	Vastus 2300 W	Värmeelement 2300 W	GL70, GL70E	ZVO-201
2	Vastus 3500 W	Värmeelement 3500 W	GL110, GL110E	ZVO-200
3	Teräshehikko, ø 430 mm	Stålställning, ø 430 mm	GL70, GL70E	ZVO-70
4	Teräshehikko, ø 500 mm	Stålställning, ø 500 mm	GL110, GL110E	ZVO-71
5	Silikonikaapeli + panssariputki	Silikonkabel + pansarrör	GL70, GL70E GL110, GL110E	ZVO-183 ZVO-188
6	Lämpöanturi	Temperaturgivare	GL70, GL110	WX248
7	Piirikortti	Kretskort	GL70, GL110	WX600
8	Ohjauspaneeli	Styrpanel	GL70, GL110	WX601
9	Asennuskaulus	Monteringskrage	GL70, GL110	ZVR-653
10	Datakaapelin jatke 10 m (lisävaruste) Datakaapeli 5 m (lisävaruste) Datakaapeli 1,5 m (lisävaruste) Datakaapeli 10 m (lisävaruste)	Datakabelns förlängning 10 m (tillval) Datakabeln 5 m (tillval) Datakabeln 1,5 m (tillval) Datakabeln 10 m (tillval)	GL70, GL110	WX313 WX311 WX312 WX315
11	Pääkytkin	Huvudströmbrytare	GL70, GL110	ZSK-684

Suosittellemme käyttämään vain valmistajan varaosia.  
Använd endast tillverkarens reservdelar.

***HARVIA***

Harvia Oy  
PL12  
40951 Muurame  
Finland  
[www.harvia.fi](http://www.harvia.fi)