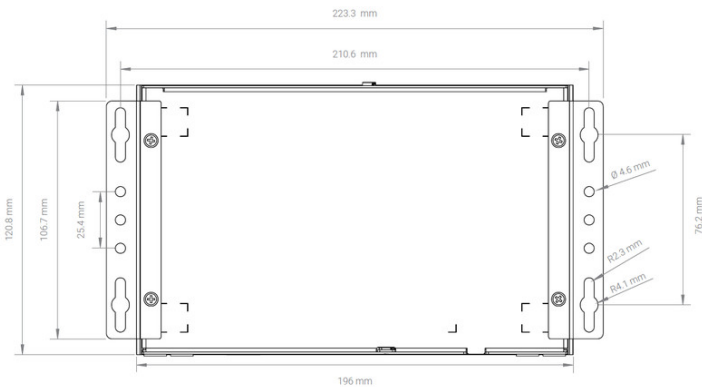


EXI-BACNET GW

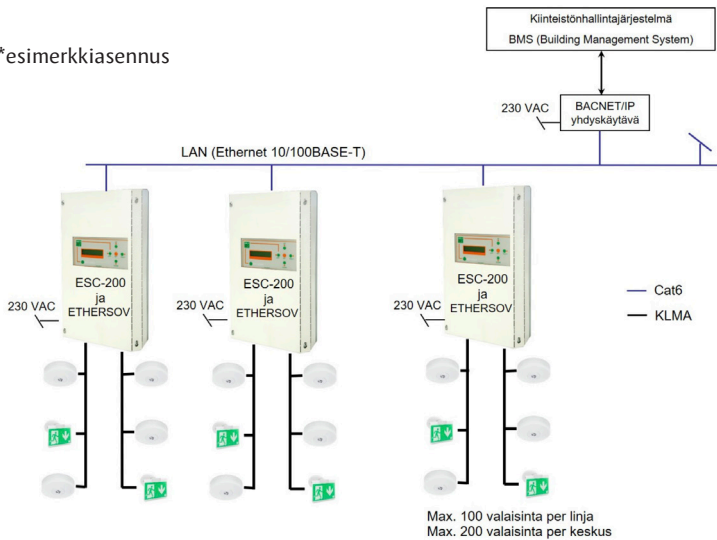


ESC-200 on osoitteellinen turvalaistussysteemi, jossa ohjaus ja valvonta ovat keskitettyinä valvontakeskukseen. Tiedonsiirto valaisimien ja keskuksen välillä tapahtuu samassa kaapelissa jännitesyötön kanssa, joten kaapelointikustannuksissa saavutetaan merkittävää säästöä.

BACNET/IP-yhdyskäytävän avulla järjestelmä voidaan liittää kiinteistönhallintajärjestelmään standardilla tavalla. Hallintajärjestelmän avulla kohteen kokonaisuuden tarkastelu helpottuu ja ylläpito tehostuu.



*esimerkkiasennus



OMINAISUUDET

- Standardi BACNET / IP -rajapinta perustuen EN ISO 16484-5 -määrittelyyn.
- Maksimissaan 50 keskusta voidaan asentaa yhden yhdyskäytävän alle.
- Yhdyskäytävälaite on rakennettu luotettavalle PC-teknologialle ja kokonaisuus perustuu joustavaan Linux-käyttöjärjestelmään.
- Ethernet-sovitinkortti (ETHERSOV) vaaditaan ESC-200-keskuksen yhdistämiseksi BACNET / IP -yhdyskäytävään.

SPECS

KOODI	KUVAUS	RAJAPINNAT	SUORITUSKYKY
BACNET-GW	BACNET / IP -yhdyskäytävä	Yksi Ethernet 10/100/1000BaseT	50 x ESC-200(P) -keskusta
ETHERSOV	Ethernet-sovitinkortti	Yksi Ethernet 10/100/1000BaseT	