

Tietolehti

# TWA-toimilaite

## Sovellus



TWA on sähköiseen auki-/kiinni-säätöön suunniteltu pieni toimilaite, joka ohjaa useantyyppisiä venttiilejä ja lattialämmitysjakotukkeja. Toimilaitteessa

on visuaalinen asennonosoitin, josta näkyy, onko venttiili kiinni vai auki. TWA-valikoimaan kuuluvat toimilaitteet 24 V:n (SELV) ja 230 V:n jännitteelle normaalisti kiinni (NC) ja normaalisti auki (NO) olevina versioina (venttiilin asento, jossa käyttöjännitettä toimilaitteeseen ei ole). Lisäksi 24 V:n TWA-toimilaite RA-venttiileille on saatavana rajakytkimellä varustettuna (NC/S-versio).

TWA voidaan liittää Danfossin RA-, RTD-, RAVL- ja RAV-venttiileihin. Lisäksi on saatavana malleja Heimeier-, MNG- ja Oventrop-venttiileihin, joissa on M30 x 1,5 -kytkentä. Muut venttiilit on tarkistettava erikseen, jotta varmistetaan venttiilin asianmukainen sulkumitta ja venttiilin yläosan geometria.

## Tilaaminen

Toimilaite	Kytkenätyyppi	Käyttöjännite	Toiminta	Tilausnumero
TWA-A	RA	230 V AC	NC/S*	<b>088H3106</b>
TWA-A	RA	24 V AC/DC	NC	<b>088H3110</b>
TWA-A	RA	24 V AC/DC	NO	<b>088H3111</b>
TWA-A	RA	230 V AC	NC	<b>088H3112</b>
TWA-A	RA	230 V AC	NO	<b>088H3113</b>
TWA-A	RA	24 V AC/DC	NC/S*	<b>088H3114</b>
TWA-V	RAV/VMT	24 V AC/DC	NC	<b>088H3120</b>
TWA-V	RAV/VMT	24 V AC/DC	NO	<b>088H3121</b>
TWA-V	RAV/VMT	230 V AC	NC	<b>088H3122</b>
TWA-V	RAV/VMT	230 V AC	NO	<b>088H3123</b>
TWA-L	RAVL	24 V AC/DC	NC	<b>088H3130</b>
TWA-L	RAVL	24 V AC/DC	NO	<b>088H3131</b>
TWA-L	RAVL	230 V AC	NC	<b>088H3132</b>
TWA-L	RAVL	230 V AC	NO	<b>088H3133</b>
TWA-K	M30x1,5**	230 V AC	NC/S*	<b>088H3105</b>
TWA-K	M30x1,5**	24 V AC/DC	NC	<b>088H3140</b>
TWA-K	M30x1,5**	24 V AC/DC	NO	<b>088H3141</b>
TWA-K	M30x1,5**	230 V AC	NC	<b>088H3142</b>
TWA-K	M30x1,5**	230 V AC	NO	<b>088H3143</b>
TWA-D	RTD	24 V AC/DC	NC	<b>088H3150</b>
TWA-D	RTD	24 V AC/DC	NO	<b>088H3151</b>
TWA-D	RTD	230 V AC	NC	<b>088H3152</b>
TWA-D	RTD	230 V AC	NO	<b>088H3153</b>

\* Varustettu rajakytkimellä (rajakytkin vain 24 V~).

\*\* Liittäminen Heimeier-, MNG- ja Oventrop-venttiileihin, joissa on M30 x 1,5 -kytkentä. Muut venttiilit on tarkistettava yksitellen, jotta varmistetaan venttiilin asianmukainen sulkumitta ja venttiilin yläosan geometria (katso sivu 3).

**Tekniset tiedot**

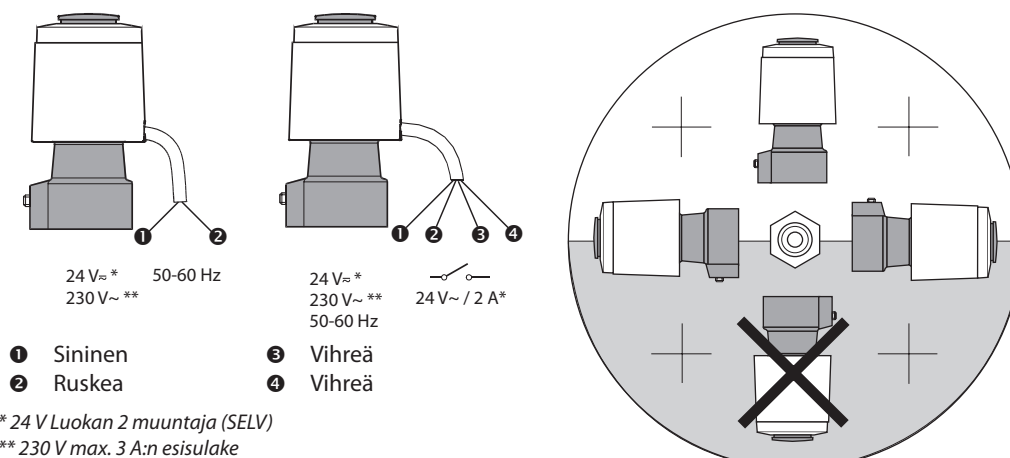
Käyttöjännite	24 V (Luokka II (SELV)) ja 230 V (3 A:n esisulake)
Maks.virta	24 V: 350 mA; 230 V: 250 mA
Taajuus	50-60 Hz
Tehonkulutus	2 W
Moottorin ajoaika	~3 min.
Käyttölämpötila	0 °C:sta +60 °C:seen
Kotelointi	IP 41
Johdon pituus	950 mm

**Liitäntäkaavio Danfossin TWA-toimilaitteiden ja venttiilien (V) tai jakotukkien (M) liittämistä**

Venttiili/ jakotukki	RA-N (V)	RTD-N (V)	RA-C (V)	RA-FN (V)	RA-G (V)	RTD-G (V)	RAV-/8 (V)	VMT-8 (V)	RAVL-6 (V)	FHD (M)
<b><math>k_{vs}</math> (m<sup>3</sup>/H)</b>	0,65- 1,40	0,65- 1,40	1,20- 3,30	0,65- 1,40	2,06- 4,75	2,00- 4,40	1,20- 3,10	1,50- 3,10	0,20- 1,50	0,10- 1,10
<b>Max. <math>\Delta</math> (baaria)</b>	0,6	0,6	0,6	0,6	0,2*	0,2*	0,8	0,8	0,6	0,6
<b>Toimilaite**</b>	TWA-A	TWA-D	TWA-A	TWA-A	TWA-A	TWA-D	TWA-V	TWA-V	TWA-L	TWA-A

\* RA-G/RTD-G 25-venttiilin max.  $\Delta p = 0,16$  baaria. Katso lisätiedot venttiilin/jakotukin teknisistä tiedoista.

\*\* Käyttötarkoitus ja toimilaitteeseen liitetty säädin vaikuttavat siihen, valitaanko toimilaitteeksi 24 V:n vai 230 V:n jännitteellä toimiva ja normaalisti kiinni (NC) vai normaalisti auki (NO) oleva versio.

**Sähkökytkentä**


**Huomaa:** Kaikkien NC-versioiden asennonosoitimessa on punainen lukitus, jotta venttiilin liittäminen on helppoa. Asennuksen jälkeen se on irrotettava asianmukaisen toiminnan varmistamiseksi.

Mitat

TWA-A-/RA-venttiilit

DN	D		Venttiili- malli	H [mm]	L [mm]
	ISO 7/1				
10	Rp 3/8	R 3/8	RA-N, RA-FN	92	75
15	Rp 1/2	R 1/2	RA-N, RA-FN	92	82
20	Rp 3/4	R 3/4	RA-N, RA-FN	97	98
25	Rp 1	R 1	RA-N, RA-FN	97	125
15	Rp 1/2	R 1/2	RA-G	95	96
20	Rp 3/4	R 3/4	RA-G	95	107
25	Rp 1	R 1	RA-G	99	125

TWA-V-/RAV-venttiilit

DN	D		RAV	H [mm]	L [mm]
	ISO 7/1				
15	Rp 1/2	R 1/2	15/8	74	95
20	Rp 3/4	R 3/4	20/8	74	106
25	Rp 1	R 1	25/8	87	125

TWA-L-/RAVL

DN	D		RAVL	H [mm]	L [mm]
	ISO 7/1				
10	Rp 3/8	R 3/8	10	75	85
15	Rp 1/2	R 1/2	15	75	95
20	Rp 3/4	R 3/4	20	75	106

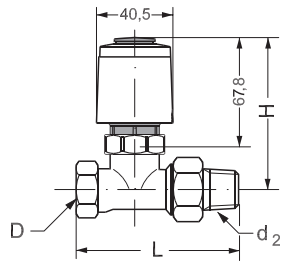
TWA-V/VMT

DN	a	b	VMT	H [mm]	L [mm]
20	Ø18, Ø22	G1 A	20/8	74	101
25	Ø28	G1 1/4 A	25/8	87	120

Mitat

TWA-D-/RTD-venttiilit

DN	ISO 7/1		Venttiili- malli	H [mm]	L [mm]
	D	d <sub>2</sub>			
10	Rp 3/8	R 3/8	RTD-N	83.2	75
15	Rp 1/2	R 1/2	RTD-N	83.2	82
20	Rp 3/4	R 3/4	RTD-N	88.2	98
25	Rp 1	R 1	RTD-N	88.2	125
15	Rp 1/2	R 1/2	RTD-G	86.2	96
20	Rp 3/4	R 3/4	RTD-G	86.2	107
25	Rp 1	R 1	RTD-G	90.2	125



TWA-K



OY Danfoss AB

Danfoss Lämpö • lampo.danfoss.fi • +358 075 325 1100 • Sähköposti: asiakaspalvelu.fi@danfoss.com

Danfoss ei vastaa luetteloissa, esitteissä tai muissa painotuotteissa mahdollisesti esiintyvistä virheistä. Danfoss pidättää itselleen oikeuden tehdä ennalta ilmoittamatta tuotteisiinsa muutoksia, myös jo tilattuihin, mikäli tämä voi tapahtua muuttamatta jo sovittuja suoritusarvoja. Kaikki tässä materiaalissa esiintyvät tavaramerkit ovat asianomaisten yritysten omaisuutta. Danfoss ja kaikki Danfoss logot ovat Danfoss A/S:n tavaramerkkejä. Kaikki oikeudet pidätetään.