



ASENNUS- JA KÄYTTÖOHJE

VRF DX AHU Ohjausyksikkö

TÄRKEÄ HUOMAUTUS:



Alkuperäisen englanninkielisen dokumentin käännös.

Kiitos valmistamamme ilmastointilaitteen hankinnasta.

Lue nämä ohjeet huolellisesti ennen laitteen käyttämistä ja säilytä ohjeet tulevaa käyttöä varten.

Tässä dokumentissa olevat kuvat ovat esimerkkikuvia ja voivat poiketa hieman hankkimastasi laitteesta.

SISÄLLYS

1 VAROITUKSET	01
2 ALKUSANAT	02
3 ASENNUS	
• 3.1 Ennen asennuksen aloittamista	04
• 3.2 Asennuspaikan valinta	05
• 3.3 Asennusmenetelmät ja mitat	05
• 3.4 Kylmäaineputket	07
• 3.5 Lämpöanturin asennus	09
• 3.6 Sähkökytkennät	10
4 TOIMINTOJEN ASETUKSET	
• 4.1 Kapasiteetin asetus	17
• 4.2 AHU Ohjausyksikön Master/Slave -asetukset	17
• 4.3 AHU Ohjausyksikön osoitteen asetus	17
• 4.4 Ohjauksen valinta Tulevan ilman tai Lähtevän ilman lämpötilan perusteella	18
• 4.5 Säätimien valinta	19
5 DIPPI-KYTKIMIEN ASETUKSET	22
6 VIKAKOODIT JA VIANHAKU	25

1 VAROITUKSET

Noudata aina paikallisia asetuksia ja määräyksiä.

Lue "VAROITUKSET" huolellisesti ennen asennuksen aloittamista.

Noudata annettuja varoituksia huolellisesti henkilö- ja laitevaurioiden välttämiseksi.

Säilytä tämä ohje huolellisesti tulevaa käyttöä varten.

Laitteen asennuksen saa suorittaa ainoastaan TUKES hyväksytty kylmälaiteasentaja.

Varoitukset on jaettu kahteen luokkaan. Molemmat luokat sisältävät tärkeitä ohjeita henkilö- ja laitevaurioiden välttämiseksi.

HUOMIO

Näiden ohjeiden noudattamatta jättäminen voi aiheuttaa henkilö- tai laitevaurion.

Asennuksen päätteeksi, varmista että laite toimii normaalisti ensikäynnistyksen aikana. Lue laitteen käyttö- ja ylläpito-ohjeet huolellisesti. Ohjeista loppukäyttäjää säilyttämään nämä Asennus- ja Käyttöohjeet tulevaa käyttöä varten.

VAROITUS

Laitteen asennuksen ja korjauksen saa suorittaa ainoastaan TUKES hyväksytty kylmälaiteasentaja.

Virheellinen asennus voi aiheuttaa sähköiskun, oikosulun, vuodon, tulipalon, tai muita laitevaurioita.

Suorita asennus tämän Asennusohjeen mukaisesti.

Virheellinen asennus voi aiheuttaa vesivahingon, sähköiskun, ja tulipalon.

Jos laite asennetaan pieneen tilaan, huomioi kylmäaineen riittävän matala pitoisuus sisäilmassa kylmäainevuodon sattuessa.

Liian korkea kylmäainepitoisuus sisäilmassa voi aiheuttaa hapen syrjäytymisen ja pahimmillaan tukehtumisen.

Käytä asentamiseen laitteen mukana toimitettuja tarvikkeita ja varusteita.

Virheellinen asennus voi aiheuttaa vesivahingon, sähköiskun, ja tulipalon.

Asenna laite paikkaan joka jaksaa kantaa laitteen painon käyttökuunnossa.

Liian heikko kiinnitys voi aiheuttaa laitteen putoamisen. Laitteen putoaminen voi aiheuttaa vakavan henkilö- ja laitevaurion.

Laite tulee asentaa 2.5 metrin korkeuteen lattiasta. Laitetta ei saa asentaa kosteaan tilaan (esim. pesuhuoneeseen).

Varmista laitteen jännitteettömyys aina ennen laitteeseen tehtävien töiden aloittamista.

Asenna laite siten että sen pistotulppa tai turvakytin on helposti saatavilla.

Merkkaa laitteen ulkokuoreen nesteiden virtaussuunnat.

Sähköasennukset ja kaapeleiden mitoitukset tulee suorittaa paikallisten asetusten ja määräysten mukaisesti. Laitteelle tulee asentaa oma erillinen virransyöttö.

Virheelliset sähköasennukset voivat aiheuttaa sähköiskun ja/tai tulipalon.

Varmista liittimien ja vedonpoistimien riittävä kireys jotta sähköliitoksiin ei kohdistu liian suurta vetoa.

Huonot sähköliitännät voivat kuumeta ja aiheuttaa tulipalon tai laitevaurion.

Varmista että kaapelit on reititetty siten että säätimen kotelo asettuu tiiviisti oikealle paikalleen.

Jos säätimen koteloa ei ole suljettu tiiviisti, se voi aiheuttaa sähköiskun tai tulipalon.

Jos laitteen virtakaapeli on vaurioitunut, kutsu sähkötöihin valtuutettu asentaja vaihtamaan vaurioitunut virtakaapeli ehjään.

Laitteen virransyöttöön tulee asentaa kaikki navat katkaiseva turvakytin jonka erotusväli on vähintään 3 mm.

Varo vaurioittamasta kylmäaineputkia asentamisen aikana.

Kylmäaineputkien vaurioituminen voi aiheuttaa kylmäainevuodon, laitteen tehon heikkenemisen, laitevaurion tai toimintahäiriön.

Älä muuta virtakaapelin pituutta, älä käytä jatkojohtoja, äläkä kytke samaan virransyöttöön muita sähkölaitteita.

Sähköiskun ja tulipalon vaara.

Älä asenna laitetta paikkaan joka on alttiina voimakkaile tuulille, maanjäristyksille tai tulvimiselle.

Virheellinen asennus voi aiheuttaa laitteen putoamisen ja vakavan vammautumisen.

Kylmäainevuodon sattuessa, tuuleta tila huolellisesti ennen korjaustöiden aloittamista.

Kylmäaine voi muodostaa myrkyllisiä hajoamistuotteita joutuessaan kosketuksiin avotulen tai kuumien pintojen kanssa.

Suorita kylmäaineen vuototarkastus asennuksen päätteeksi.

Kylmäaine voi muodostaa myrkyllisiä hajoamistuotteita joutuessaan kosketuksiin lämmönlähteiden, kuten esimerkiksi lämmityslaitteiden, takan tai liedan kanssa.

⚠ HUOMIO

Laite tulee poikkeuksetta suojamaadoittaa.

Älä kytke suojajohdinta kaasu- tai vesiputkiin, ukkosenjohtimeen tai puhelinlinjan maadoitukseen. Virheellinen suojamaadoitus voi aiheuttaa sähköiskun.

Laitteen virransyöttöön tulee asentaa oikosulku-, ylikuormitus- ja vikavirtasuojaja. Laitteen virransyöttöön tulee asentaa turvavytkin jonka erotusväli on vähintään 3 mm.

Sähköiskun vaara!

Kytke ensin ulkoyksikön johtimet, ja vasta sen jälkeen AHU Ohjausyksikön johtimet.

Älä kytke laitteen virransyöttöä päälle ennen kuin asennus on suoritettu kokonaisuudessaan loppuun saakka.

Varmista kondenssiputken oikea toiminta ja lämpöeristä kaikki putket kondensaation muodostumisen estämiseksi.

Väärin asennettu kondenssiputki voi aiheuttaa vesivahingon.

Asenna AHU Ohjausyksikkö ja ulkoyksiköt, virransyöttö, ja yhdyskaapelit vähintään 1 m etäisyydelle televisioista ja radioista häiriöiden välttämiseksi.

Joissain tapauksissa suojaetäisyyttä televisioon tai radioon voidaan joutua kasvattamaan yli 1 metriin.

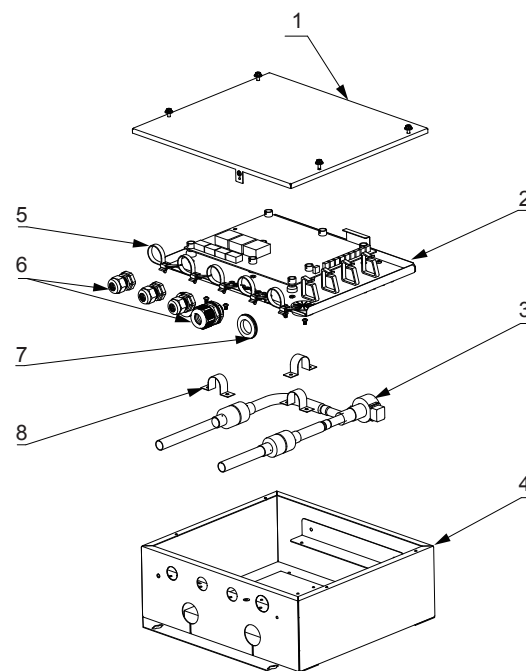
Lapset ja opastamattomat henkilöt eivät saa käyttää laitetta ilman valvontaa.

Ilmastointilaitte ei ole leikkikalua. Älä anna lasten leikkiä ilmastointilaitteella.

2 ALKUSANAT

AHU Ohjausyksikkö voidaan kytkeä lämpöpumppuun/ lämmöntalteenotolla varustettuun ulkoyksikköön ja kolmannen osapuolen Ilmankäsittelylaitteeseen. Jokaiseen kolmannen osapuolen ilmankäsittelylaitteeseen voidaan kytkeä yksi tai useampi AHU Ohjausyksikkö (maks. 4 kpl). Tässä manuaalissa opastetaan AHU Ohjausyksikön asennus ja käyttö. AHU Ohjausyksiköllä yksikköä voidaan ohjata joko Tulevan ilman tai Lähtevän ilman lämpötilan perusteella.

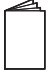

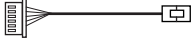




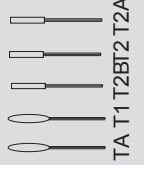
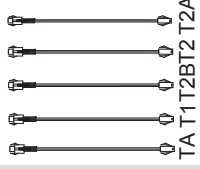

- Kun ohjaus tapahtuu Tulevan ilman lämpötilan perusteella, kytketty ilmankäsittelylaite voidaan mieltää normaaliksi sisäyksiköksi.
- Käyttäjä voi käyttää joko tehtaan säädintä tai kolmannen osapuolen säädintä.
- AHU Ohjausyksikössä on 0-10V tulo. Kolmannen osapuolen säätimen tulee pystyä antamaan 0-10V signaali. Järjestelmän tehopyyntiä tai lämpötilaa voidaan ohjata 0-10V tulolla. Saat lisätietoja Kappaleesta 5.2.2 Kapasiteetin asetus kolmannen osapuolen säätimellä (Tyyppi 1) ja Kappaleesta 5.2.3 Lämpötilan asetus kolmannen osapuolen säätimellä (Tyyppi 2)



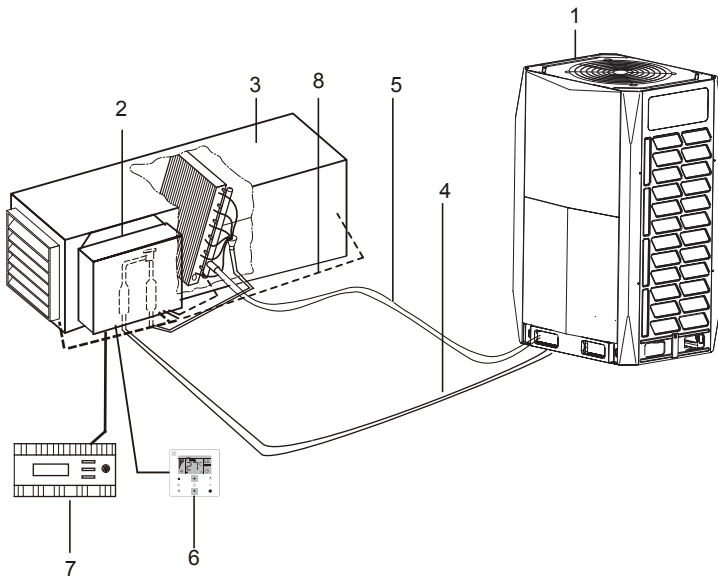
NO.	Osa ja komponentit
1	Sähkökotelon kansi
2	Sähkökomponentit
3	Elektroninen paisuntaventtiili
4	Sähkökotelo
5	Pidike
6	Läpivienti
7	Kumitiiviste
8	Kiinnityslevy, putkipidikkeet

3 ASENNUS

Laitteen mukana toimitetut varusteet.

NIMI	ULKOASU	MÄÄRÄ	KÄYTTÖ
Asennus- ja Käyttöohje		1	_____
Langallinen säädin		1	Langallinen säädin
Elektronisen paisuntaventtiilin liitoskaapeli		1	_____
Lämpöanturin pidike		3	_____
Holkki		3	_____
Ruuvi ST3.9x25		8	Asennuslevyn kiinnitys
Muovinen kiinnitystulppa		8	_____
Lämpöanturi	 TA T1 T2BT2 T2A	5	_____
Lämpöanturin liitoskaapeli	 TA T1 T2BT2 T2A	5	_____
Johdinside		5	_____

Asennuksen periaatekuva



Kuva 3-1

Taulukko 3-2 Nimet ja toiminnot

No.	Nimi	Kuvaus
1	ODU	Ulkoyksiköt
2	AHU Ohjausyks.	-
3	Ilmankäsittelylaite (AHU)	Asentaja toimittaa
4	Nestelinja	Asentaja toimittaa
5	Kaasulinja	Asentaja toimittaa
6	Langallinen säädin	Tehtaan säädin
7	3. osapuolen säädin	Asentaja toimittaa
8	Lämpöanturin kaapeli	-

3.1 Ennen asennusta

- AHU Ohjauksyksikkö voidaan kytkeä lämpöpumpun tai lämmön talteenottavaan ulkoyksikköön.
- Kun AHU Ohjauksyksikkö kytketään lämmön talteenottavaan ulkoyksikköön, järjestelmää ei voida kytkeä pelkkään ilmapöytäsuodattimeen. Sisäyksiköiden suhde tulee olla 50%-100%, AHU Ohjauksyksikön 0%-50%, ja koko järjestelmän tehon 50%-100% ulkoyksikön tehosta.
- Kun käytössä on lämpöpumppu ulkoyksikkö ja AHU Ohjauksyksikkö on kytketty ilmapöytäsuodattimeen: Jos normaaleja sisäyksiköitä ei ole käytössä, sisäyksiköiden tehon tulee olla 50%-100% ulkoyksikön tehosta; jos kytkettynä on myös normaaleja sisäyksiköitä, sisäyksiköiden tulee olla 50%-100%, AHU Ohjauksyksikön 0%-50%, ja järjestelmän kokonaistehon 50%-100% ulkoyksikön tehosta.
- Kun käytössä on lämmön talteenottava ulkoyksikkö ja AHU Ohjauksyksikkö on kytketty FAPU yksikköön, yksikköä voidaan ohjata vain lähtevän ilman lämpötilalla. FAPU:n teho saa olla maksimissaan 30% ulkoyksikön tehosta.
- Kun käytössä on lämpöpumppu ulkoyksikkö ja AHU Ohjauksyksikkö on kytketty FAPU yksikköön, yksikköä voidaan ohjata vain lähtevän ilman lämpötilalla. Jos normaaleja sisäyksiköitä ei ole käytössä, sisäyksiköiden tehon tulee olla 50%-100% ulkoyksikön tehosta; jos normaaleja sisäyksiköitä on käytössä, FAPU:n teho saa olla maksimissaan 30% ulkoyksikön tehosta.

Jos AHU Ohjauksyksikkö on kytkettynä mini VRF ulkoyksikköön, yksikköä voidaan ohjata vain tulevan ilman lämpötilalla (ohjausta lähtevän ilman lämpötilalla ei voida valita).

Ilmapöytäsuodattimen kapasiteettia vastaavan AHU Ohjauksyksikön valinta:

Huomioi Taulukossa 3-3 kerrotut parametrit ja rajoitukset AHU Ohjauksyksikköä valittaessa. Väärin mitoitettu sisäyksikkö voi lyhentää ulkoyksikön käyttöikä, toiminta-alueita, ja järjestelmän toimintavarmuutta.

HUOMIO

Jos sisäyksiköiden yhteenlaskettu kapasiteetti ylittää ulkoyksikön tehon, jäähdytys- ja lämmitysteho voi heiketä kun kaikki sisäyksiköt on käytössä.

Taulukko 3-3

Malli	Jäähdytys teho asetus (HP)	AHU Kapasiteetti (kW)	Lämmön vaihtimen sisätilavuus (dm ³)	Nimellinen ilmavirta (m ³ /h)	Maks. ilma virta (m ³ /h)
AHUKZ -00D	0.8	1.8-2.8	0.35-0.4	500	600
	1	2.8-3.6	0.4-0.45	550	650
	1.2	3.6-4.5	0.45-0.55	600	750
	1.7	4.5-5.6	0.55-0.65	750	900
	2	5.6-7.1	0.65-0.75	850	1000
	2.5	7.1-8	0.75-1.2	1000	1300
AHUKZ -01D	3	8-9	1.2-1.66	1300	1800
	3.2	9-11.2	1.66-2.06	1400	2400
	4	11.2-14	2.06-2.58	1700	3000
AHUKZ -02D	5	14-16	2.58-3.32	2100	3800
	6	16-20	3.32-3.69	2700	4300
	8	20-25	3.69-4.61	3000	5400
AHUKZ -03D	10	25-30	4.61-5.53	3700	6400
	12	30-36	5.53-6.64	4500	7700
AHUKZ -03D	14	36-40	6.64-7.37	5400	8600
	16	40-45	7.37-8.29	6000	9700
	20	45-56	8.29-9.21	7500	12000

Huomio: Höyrystymislämpötila (jäähdytyksellä) on 6°C, ympäristön lämpötila 27°C DB/19°C WB, ja tulistuminen 5°C.

Jos ilmapöytäsuodattimen teho on yli 56 kW, siihen voidaan kytkeä maksimissaan 4 rinnakkaista AHU Ohjauksyksikköä. Katso rinnankytkennän suositukset Taulukosta 3-4

Taulukko 3-4

Suosittelut rinnankytkennän yhdistelmät	AHU Kapasiteetti (kW)	Lämmön vaihtimen sisätilavuus (dm ³)	Nimellinen ilmavirta (m ³ /h)	Maksimi ilmavirta (m ³ /h)
AHUKZ-02D+AHUKZ-02D	56-65	9.63-11.56	8200	14000
AHUKZ-02D+AHUKZ-03D	65-70	11.03-12.54	9400	15100
AHUKZ-02D+AHUKZ-03D	70-76	11.90-13.30	10200	16400
AHUKZ-02D+AHUKZ-03D	76-80	12.62-14.01	10800	17200
AHUKZ-02D+AHUKZ-03D	80-90	13.40-15.26	11800	19400
AHUKZ-03D+AHUKZ-03D	90-100	15.26-17.80	13400	21600
AHUKZ-03D+AHUKZ-03D	100-112	17.51-19.61	15000	24100
AHUKZ-02D+AHUKZ-02D+AHUKZ-03D	112-125	18.85-21.36	16700	27000
AHUKZ-02D+AHUKZ-03D+AHUKZ-03D	125-140	21.19-24.07	18700	30200
AHUKZ-03D+AHUKZ-03D+AHUKZ-03D	140-155	23.74-26.62	21000	33400
AHUKZ-02D+AHUKZ-02D+AHUKZ-03D+AHUKZ-03D	155-175	26.20-29.36	23700	37800
AHUKZ-02D+AHUKZ-03D+AHUKZ-03D+AHUKZ-03D	175-198	29.02-32.84	26200	42700
AHUKZ-03D+AHUKZ-03D+AHUKZ-03D+AHUKZ-03D	198-225	33.17-37.15	30000	48600

Suorita seuraavien asioiden tarkastus asennuksen päätteeksi:

- Onko lämpöanturi oikein asennettu.
- Onko AHU Ohjausyksiköt tukavasti kiinnitetty.
- Onko sähköasennukset oikein tehty.
- Onko putket ja kaapelit oikein kytketty.
- Onko AHU Ohjausyksiköt oikein maadoitettu.
- Onko Dippi-kytkimien tehoasetukset oikein aseteltu.

3.2 Asennuspaikan valinta

Asennuspaikan tulee täyttää seuraavat vaatimukset:

Jos AHU Ohjausyksikkö asennetaan ulkotilaan, laite tulee suojata sateelta ja muilta sääolosuhteilta.

Älä asenna AHU Ohjausyksikköä suoraan auringonpaisteeseen koska se lyhentää yksikön käyttöikää.

Valitse vaaterissa oleva tukeva asennusalusta.

Älä asenna AHU Ohjausyksikköä ulkoyksikön päälle tai suoraan sen yläpuolelle.

Jätä AHU Ohjausyksikön ympärille riittävästi tilaa huoltoa ja ylläpitoa varten.

Ympäristön sallittu lämpötila: -25°C - +52°C

AHU Ohjausyksikköön kytketyn ilmastointilaitteen toiminta-alue (kennolla) on:

Jäähdytys: 17°C-43°C

Lämmitys: 10°C-30°C

IP-suojaluokka: IP20 (oikein asennettuna)

VAROITUS

AHU Ohjausyksikköä EI SAA asentaa seuraaviin paikkoihin:

- Fossiilisia polttoainetta sisältäviin paikkoihin (esim. keittiöt joissa on öljyä tai nestekaasua)
- Rikkikaasuja sisältäviin paikkoihin, kuten kuumien lähteiden läheisyyteen
- Paikkoihin joissa esiintyy voimakasta elektromagneettista säteilyä
- Paikkoihin joissa esiintyy voimakkaita jännitevaihteluita
- Paikkoihin joissa esiintyy happamia tai emäksisiä kaasuja
- Paikkoihin joissa on korkea ilmankosteus tai ilmassa on höyryjä/roiskeita

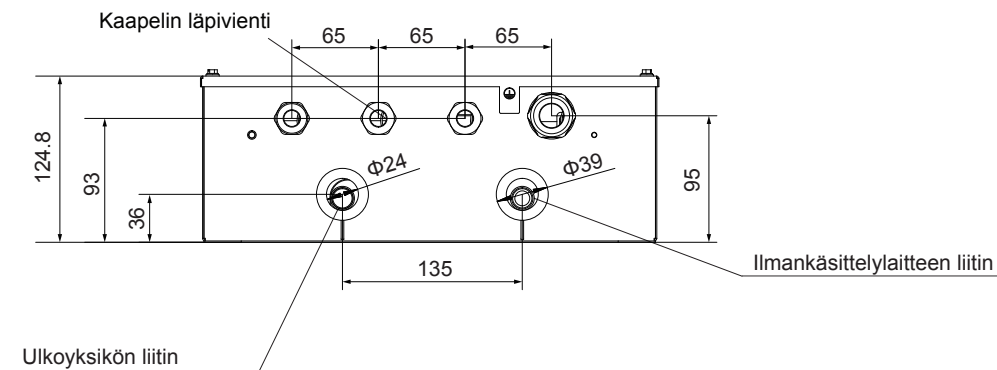
3.3 Asennusmenetelmät ja Mitat

Ilmastointilaitteen asennus on kuvattu sen asennusohjeessa.

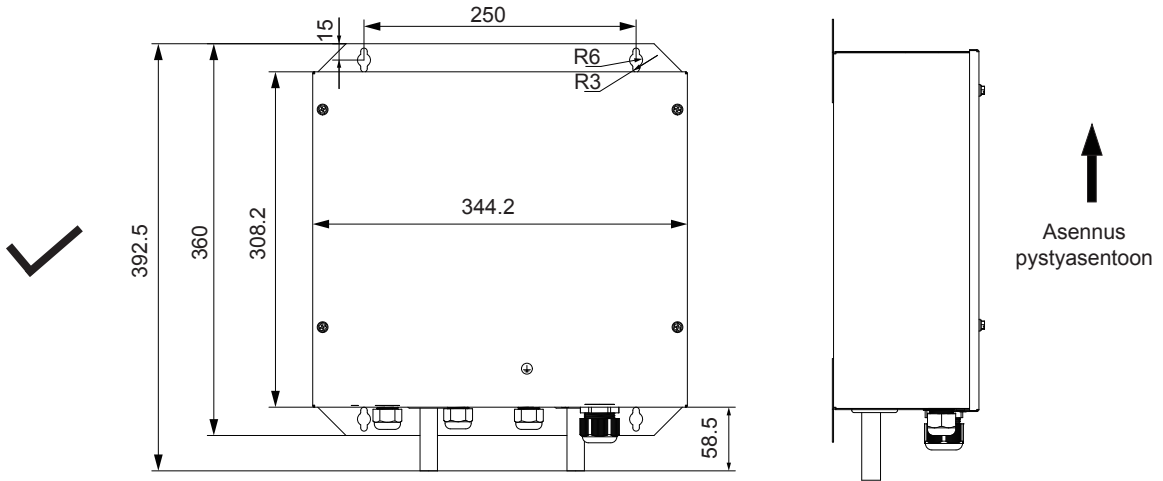
AHU Ohjausyksikkö voidaan asentaa kahdella eri tavalla:

1. Kun AHU Ohjausyksikön elektroninen paisuntaventtiili jätetään AHU Ohjausyksikön sisään, AHU Ohjausyksikkö tulee asentaa pystyasentoon, Kuvan 3-2 mukaisesti.
2. Kun AHU Ohjausyksikön elektroninen paisuntaventtiili erotetaan AHU Ohjausyksiköstä, AHU Ohjausyksikkö voidaan asentaa pysty- tai vaaka-asentoon, mutta elektroninen paisuntaventtiili tulee asentaa pystyasentoon, Kuvan 3-2 mukaisesti.

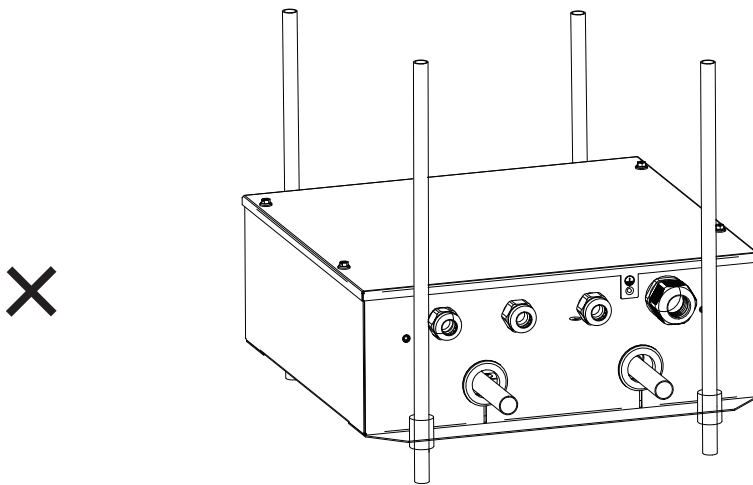
Mittayksikkö: mm



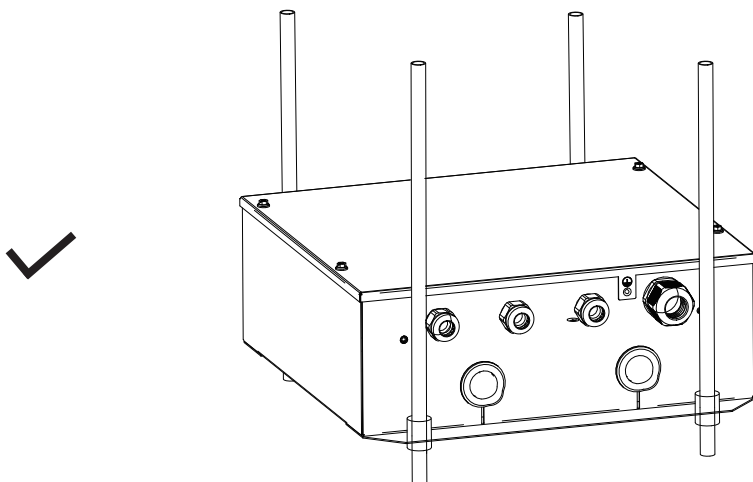
onninen



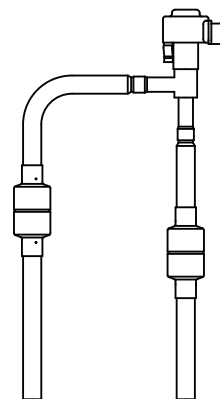
Oikea asennustapa



Virheellinen asennustapa

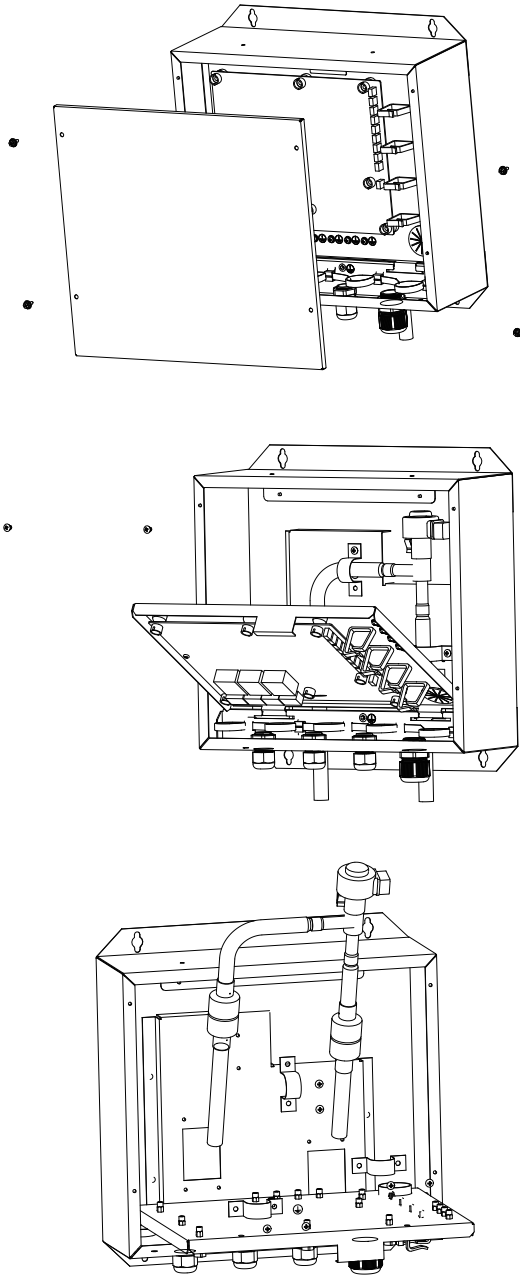


Oikea asennustapa



Kuva 3-2

Paisuntaventtiillin irrotus AHU Ohjausyksiköstä.
Elektroninen paisuntaventtiili voidaan irrottaa AHU Ohjausyksiköstä ja asentaa yksiköstä erilleen.
Paisuntaventtiili irrotetaan yksiköstä seuraavasti:



Kuva 3-3

3.4 Kylmäaineputket

3.4.1 Putkien koko ja materiaali

Käytä ainoastaan saumatonta kylmälaadun kupariputkea. Lämpökäsittelyluokka ja minimi seinämävahvuus on määritelty Taulukossa 3-5.

Taulukko 3-5

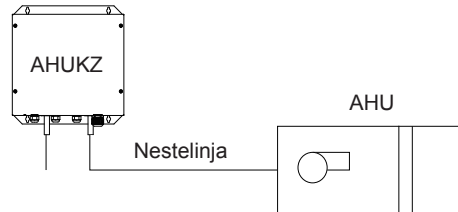
Ulkohalkaisija (mm)	Lämpökäsittely	Seinämävahvuus min. (mm)
Φ6.35	O (hehkutettu)	0.8
Φ9.53		0.8
Φ12.7		0.8
Φ15.9		1.0
Φ19.1		1.0
Φ22.2	1/2H (puolikova)	1.2
Φ25.4		1.2
Φ28.6		1.3
Φ31.8		1.5
Φ38.1		1.5
Φ41.3		1.5
Φ44.5		1.5
Φ54.0		1.8

Huomio: O: kieppi; 1/2H: suora.

Jos oikean kokoista putkea (tuuma) ei ole saatavilla, muun kokoista putkea (mm) voidaan käyttää, seuraavat asiat huomioiden:

- Valitse lähin mahdollinen putkikoko.
- Käytä sovittimia tuuma ja mm-kokoisten putkien yhteensovittamiseen (hankitaan erikseen).

3.4.2 Putkien rajoitukset



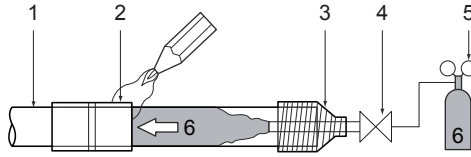
Kuva 3-4

1. Ilmankäsittelylaitteen ja AHU Ohjausyksikön välinen etäisyys saa olla maksimissaan 8 m. Jos AHU Ohjausyksikkö ja paisuntaventtiili asennetaan erilleen, näiden välinen etäisyys saa olla maksimissaan 5 m.
2. Ulkoyksikön ja AHU Ohjausyksikön välinen suurin sallittu etäisyys riippuu ulkoyksikön mallista.

3.4.3 Juotostöiden varoitukset

1. Käytä putkissa tyypeä suojakaasuna juottamisen aikana. Suojakaasun käyttämättä jättäminen voi aiheuttaa kuona-aineiden syntymistä putkiston sisään, mikä voi aiheuttaa venttiileiden ja kompressorin toimintahäiriöitä tai pahimmillaan laitevaurion.

2. Pidä typen paine paineenalennusventtiilillä 0.02-0.03 Mpa paineessa (kytke typpiletku kuvan mukaisesti).

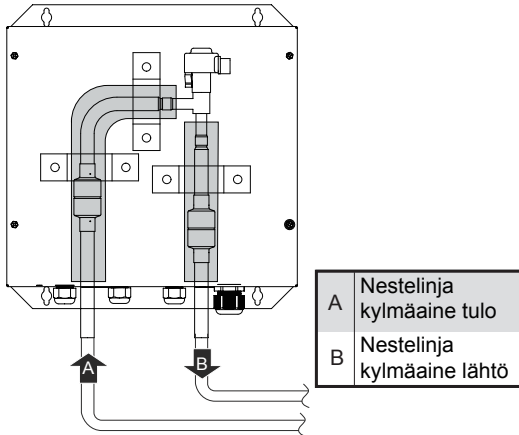


Kuva 3-5

1	Kylmäaineputki
2	Juotettava osa
3	Typpiletkun liitäntä
4	Sulkuventtiili
5	Paineenalennusventtiili
6	Typpi

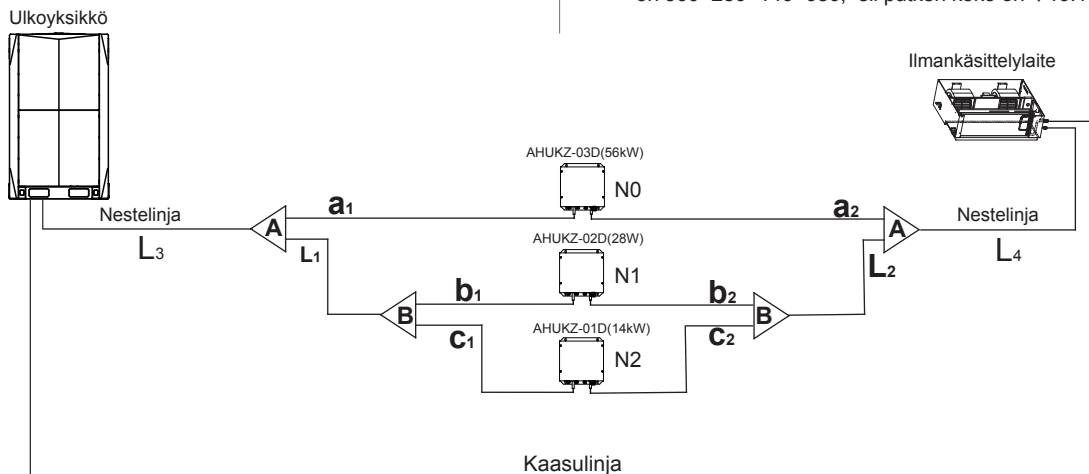
3.4.4 AHU Ohjausyksikön asennus

1. Poraa yksikölle neljä asennusreikää, alla olevan kuvan mukaisesti. Kiinnitä AHU Ohjausyksikkö ruuveilla.



Kuva 3-6

2. Irrota tiivisteet tulo- ja lähtöliittimistä.
3. Juota putkiliitokset.



Kuva 3-7

HUOMIO

Juottaessasi putkia AHU Ohjausyksikköön, venttiilin runko ja suodatinkuivain tulee suojata kuumuudelta määrällä rätilä komponenttien vaurioitumisen estämiseksi.

4. Lämpöeristä putket asentamisen jälkeen.

5. AHU Ohjausyksikön putkien halkaisijat ovat seuraavat:

Taulukko 3-6

Ohjaus yksikön teho	AHUKZ -00D	AHUKZ -00D	AHUKZ -01D	AHUKZ -02D	AHUKZ -03D
A(×100W)	A<56	56≤A≤90	90<A≤200	200<A≤360	360<A≤560
Nestelinja (mm)	Φ6.35	Φ9.53	Φ9.53	Φ12.7	Φ15.9

Muiden putkien ja haarojen asennus, katso ulkoyksikön asennusohje.

3.4.5 Putkien luokitus

Taulukko 3-7

Pipe name	Koodi (katso Kuva 3-7)
AHU yksikön pääputki	L1, L2, L3, L4
AHU yksikön apuputki	a1, a2, b1, b2, c1, c2
AHU yksikön putkihaara	A, B

Huomio:

AHU Ohjausyksikön ja ilmankäsittelylaitteen välinen etäisyys saa olla maksimissaan 8 m:

$$a2+L4 \leq 8m \quad b2+L2+L4 \leq 8m \quad c2+L2+L4 \leq 8m$$

3.4.6 R410A DX AHU yksikön putkikoko

Taulukko 3-8

Ohjaus yksikön teho A(×100W)	Pääputken koko (mm)	
	Nestelinja (mm)	Putkihaara
200<A≤450	Φ12.7	FQZHD-01
450<A<660	Φ15.9	FQZHD-02
660≤A<1350	Φ19.1	FQZHD-03
1350≤A<1800	Φ22.2	FQZHD-04
1800≤A	Φ25.4	FQZHD-04

esim 1: Katso Kuva 3-7, yksiköiden teho pisteeseen L4 on 560+280+140=980, eli putken koko on Φ19.1.

3.4.7 Esimerkki

Esimerkin järjestelmä (56+28+14)kW sisältää kolme Ohjauskeskusta, johon valitaan putket.

Taulukko 3-9

Ohjausyksikön teho A (×100W)	AHUKZ-01D 90≤A≤200	AHUKZ-02D 200<A≤360	AHUKZ-03D 360<A≤560
Nestelinja (mm)	Φ9.53	Φ12.7	Φ15.9

A. Ohjausyksikön putkihaara.

Ohjausyksiköille tulee haarat a~c, joiden putkien koot valitaan Taulukon 3-6 mukaisesti. Putken a1/a2 halkaisija on Φ15.9, putken b1/b2 halkaisija on Φ 12.7, ja putken c1/c2 halkaisija on Φ9.53.

B. Pääputki Ohjausyksikölle (katso Taulukko 3-8).

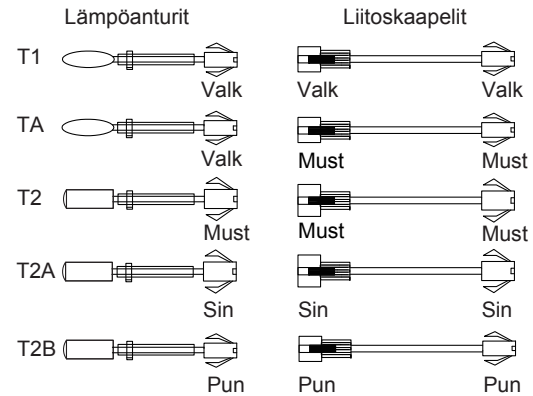
- 1) Pääputki L₁/L₂ jossa N₁, N₂ Ohjausyksiköiden kokonaisteho on 280+140=420, putken L₁ halkaisija on Φ12.7, joten putkihaaraksi B valitaan FQZHD-01.
- 2) Pääputki L₃/L₄ jossa N₀, N₁, N₂ Ohjausyksiköiden kokonaisteho on 560+280+140=980, putkien L₃/L₄ halkaisija on Φ19.1, joten putkihaaraksi A valitaan FQZHD-03.
- 3) Haara A jossa N₀~N₂ Ohjausyksiköiden kokonaisteho on 560+280+140=980, joten putkihaaraksi A valitaan FQZHD-03.

Huomio:

- 1) Putken L₃ halkaisija riippuu ulkoyksiköstä, valitse vaihtoehdoista suurempi.
- 2) Kaasulinja tulee mitoittaa ulkoyksikön asennusohjeen mukaisesti.

3.5 Lämpöanturin asennus

Järjestelmässä on 5 lämpöanturia (T1, TA, T2A, T2, ja T2B) ja 5 anturin liitoskaapelia, kuvan 3-8 mukaisesti.



T1, TA

T2A, T2, T2B

Kuva 3-8

Lämpöantureiden asennuspaikat:

T1 on ilmankäsittelylaitteen tulevan ilman lämpöanturi; asennetaan ilmankäsittelylaitteen tuloilmaan.

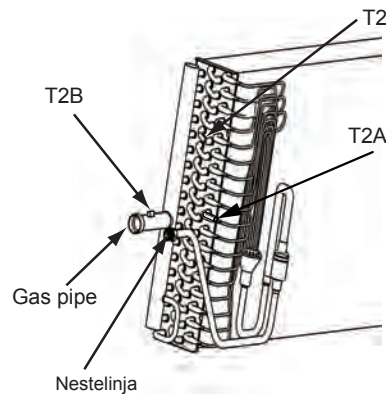
T2A on ilmankäsittelylaitteen höyrystimen tuloanturi; asennetaan höyrystimen tuloputkeen.

T2 on ilmankäsittelylaitteen höyrystimen keskilämpötila-anturi; asennetaan höyrystimen keskilämpötila putkeen.

T2B on ilmankäsittelylaitteen höyrystimen lähtöanturi; asennetaan höyrystimen lähtöputkeen.

TA on lähtevän ilman lämpöanturi eikä sitä tarvitse asentaa jos lähtevän ilman lämpötilan perusteella tapahtuvaa ohjausta ei valita.

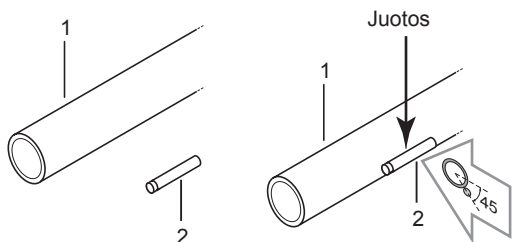
T2A, T2, ja T2B lämpöantureiden asennuspaikat:



Kuva 3-9

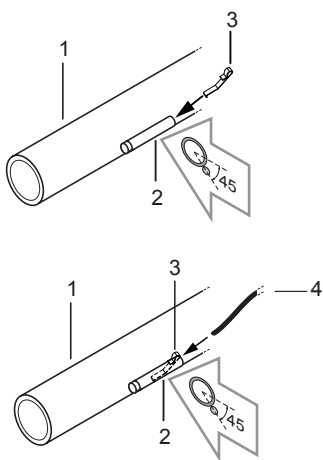
T2A, T2 ja T2B lämpöantureiden asennuspaikat:

1. Juota anturitaskut putkiin osoitettuihin paikkoihin.



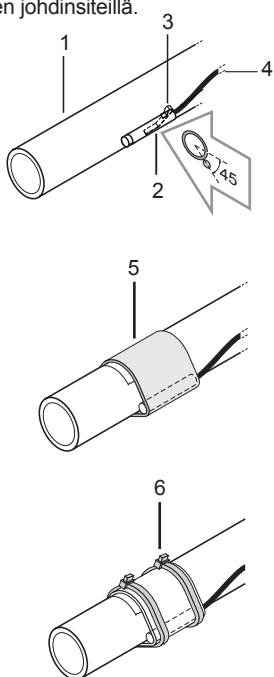
Kuva 3-10

2. Asenna anturit anturitaskuihin.



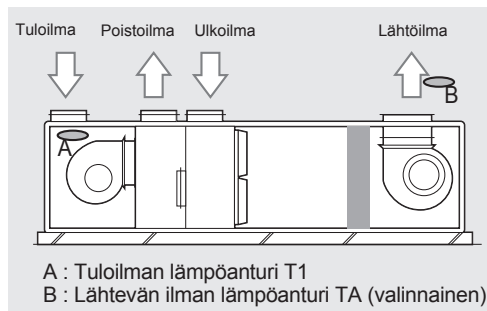
Kuva 3-11

2. Lämpöeristä anturit ja kiinnitä lämpöeristeet paikoilleen johdinsiteillä.

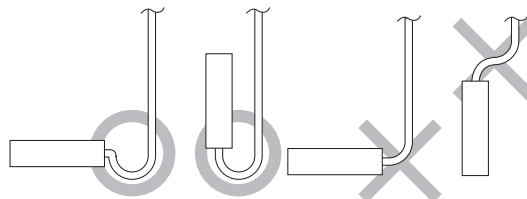


Kuva 3-12

Sisäilman lämpöantureiden T1 ja TA asennuspaikat



A : Tuloilman lämpöanturi T1
B : Lähtevän ilman lämpöanturi TA (valinnainen)



Kuva 3-13

Käytä tarvittaessa jatkoja antureiden kaapeleissa jotta anturit saadaan asennettua sopiville paikoille.

Anturikaapelin jatko on 9 m pituinen. Jos jatkoja joudutaan käyttämään, kytke kaapelin toinen pää AHU Ohjauksyksikköön ja toinen pää ilmapuhaltimilaitteeseen asennettuun lämpöanturiin.

3.6 Sähköliitännät

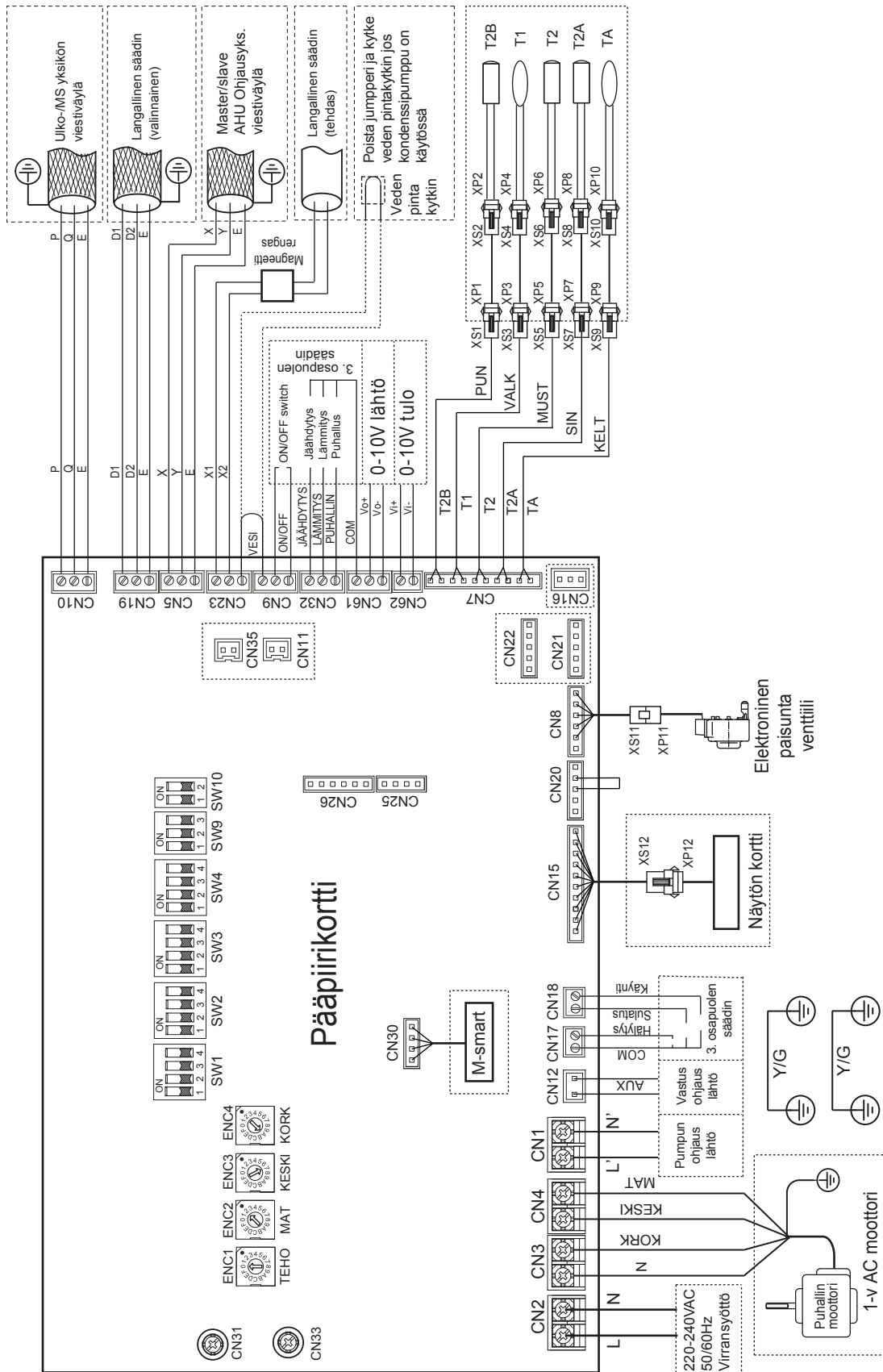
VAROITUS

1. Ulkoyksikölle ja AHU Ohjauksyksikölle tulee kytkeä omat erilliset virransyötöt. AHU Ohjauksyksiköt voidaan kytkeä keskenään samaan virransyöttöön.
2. Ilmapuhaltimilaitteen, AHU Ohjauksyksikön ja ulkoyksikön suojamaadoitukset tulee kytkeä yhteiseen maadoituspisteeseen.
3. Sähköasennukset saa suorittaa ainoastaan sähkötoihin valtuutettu asentaja.
4. Kiinteät asennukset tulee varustaa kaikki navat katkaisevalla turvakytkimellä jonka erotusväli on vähintään 3 mm.
5. Yksiköiden virransyöttöihin tulee asentaa vikavirta-, oikosulku- ja ylikuormitussuojaus.
6. Asenna virta- ja signaalikaapelit vähintään 300 mm etäisyydelle toisistaan häiriöiden välttämiseksi. Jos virta- ja signaalikaapelit risteävät keskenään, asenna kaapelit risteämään 90° kulmassa toisiinsa nähden.
7. Älä kytke virransyöttöä päälle ennen kuin kaikki sähköasennukset on suoritettu loppuun saakka.

3.6.1 Kytkentäkaavio

Suorita kytkennät kytkentäkaavion mukaisesti.

Kytkentäkaavio



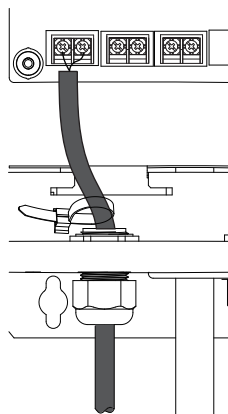
Varaamme oikeuden muutoksiin ilman erillistä ilmoitusta.

Kuva 3-14

3.6.2 Ohjausyksikön sisäiset kytkennät

AHU Ohjausyksikön kytkennät: Tuo kaapelit läpivientien läpi ja kiristä läpivienti kireälle varmistaaksesi riittävän vedonpoiston ja läpivientien vesitiiveyden.

Asenna kaapeleihin johdinsiteet ylimääräiseksi vedonpoistimeksi alla olevan kuvan mukaisesti.



Kuva 3-15

Huomio:

Riviliittimien kytkentöjen tulee olla tukevat. Huonosti kytketyt johtimet voivat aiheuttaa liittimien ylikuumentumisen, kipinäintiä ja pahimmassa tapauksessa tulipalon.

Virta- ja signaalikaapelit tulee pitää vähintään 50 mm etäisyydellä toisistaan häiriöiden välttämiseksi.

Suorita Pääpiirikortin kytkennät Kuvan 3-14 kytkentäkaavion mukaisesti.

Kytke kaapelit alla olevan taulukon mukaisesti.

Taulukko 3-10

	Kuvaus	Kytetään	Poikki pinta-ala (mm ²)	Maks. pituus (m)	Selitys	
L, N	Virransyöttö	Virransyöttö	*	-	220-240V, 1-v 50/60hz	
LOW/MID/ HIGH, N	Puhaltimen nopeus	Ilmankäsittelylaite puhallin	#	-	220-240V, 1-v 50/60hz	
EEV	Elektroninen paisuntaventtiili	Elektroninen paisuntaventtiili	-	5	0-12VDC	
T1	Tuloilman lämpöanturi	Ilmankäsittelylaite		10	0-5VDC	
TA	Lähtöilman lämpöanturi	Ilmankäsittelylaite höyrystin		10	0-5VDC	
T2A	Höyrystimen tulon lämpöanturi	Ilmankäsittelylaite höyrystin		10	0-5VDC	
T2	Höyrystimen keskilämpötilan lämpöanturi	Ilmankäsittelylaite höyrystin		10	0-5VDC	
T2B	Höyrystimen lähdön anturi	Ilmankäsittelylaite		10	0-5VDC	
P, Q, E	Ulko-/MS-yksikön kommunikaatio	ULKO-/ MS-yksikkö		0.75	1200	0-5VDC
X1, X2	Langallinen säädin	Tehtaan säädin	200		18VDC	
D1, D2, E	Langallinen säädin (valinnainen)	Tehtaan säädin	1200		0-5VDC	
X,Y,E	AHU Ohjausyksikön kommunikaatio	Master/slave AHU Ohjausyks.	1200		0-5VDC	
ON/OFF	ON/OFF etäkäyttö	3. osapuolen säädin	**			0-12VDC
cool	Jäähdytysignaali	3. osapuolen säädin			0-12VDC	
heat	Lämmityssignaali	3. osapuolen säädin			0-12VDC	
fan	Puhaltimen tila	3. osapuolen säädin			0-12VDC	
alarm	Hälytysignaali	3. osapuolen säädin			0-24VDC/AC	
defrost	Sulatus/Vedonesto-signaali	3. osapuolen säädin			0-24VDC/AC	
run	Käyntitila	3. osapuolen säädin			0-24VDC/AC	
AUX	Apusähkövastuksen signaali	Apusähkövastus	0-12VDC			

* Katso virtakaapelin mitoitus

Katso puhaltimen kytkentä

** Maksimipituus riippuu kytketystä ulkoisesta komponentista (säädin, rele...).

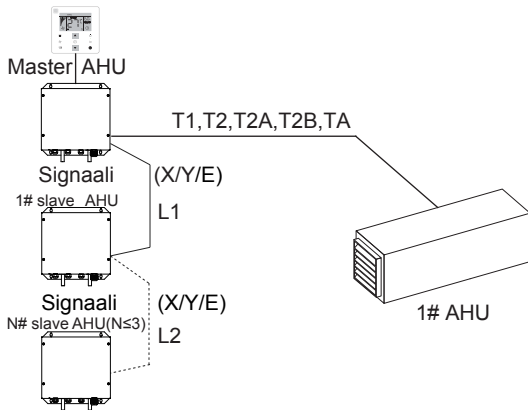
3.6.3 Lämpöantureiden kytkentä

Lämpöanturit voidaan kytkeä kahdella eri tavalla, jotka valitaan dippi-kytkimellä SW9-2.

Tyyppi	SW9	
1	<p>ON 1 2 3 SW9</p>	SW9-2 tilassa 0: Kaksi tai useampia AHU Ohjausyksiköitä on kytketty keskenään rinnakkain; yhteen lämmönvaihtimeen on kytketty useitan AHU Ohjausyksiköitä: (suojausviat Slave-yksiköiden lämpöantureilta T1, T2, T2A, TA ja T2B) (tehtaan oletus)
2	<p>ON 1 2 3 SW9</p>	SW9-2 tilassa 1: Useita AHU Ohjausyksiköitä on kytketty keskenään rinnakkain. Yksi AHU Ohjausyksikkö jokaista lämmönvaihtinta kohden; (suojausviat Slave-yksiköiden lämpöantureilta T1, TA)

Tyyppi 1: Kaksi tai useampia AHU Ohjausyksiköitä on kytketty keskenään rinnakkain, ja T2A, T2 ja T2B lämpöanturit on kytketty Master AHU Ohjausyksikköön. T1 ja TA lämpöanturit kytketään Master AHU Ohjausyksikön piirikortille.

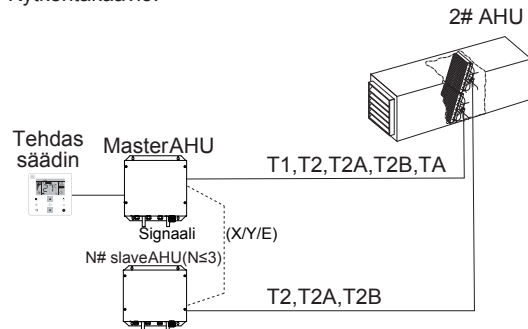
Kytchentäkaavio:



Kuva 3-16

Tyyppi 2: Useita AHU Ohjausyksiköitä on kytketty keskenään rinnakkain. Jokaiselle lämmönvaihtimelle on oma AHU Ohjausyksikkö. Kunkin lämmönvaihtimen T2A, T2 ja T2B lämpöanturit kytketään kennon omalle AHU Ohjausyksikölle. T1 ja TA lämpöanturit kytketään Master AHU Ohjausyksikölle.

Kytchentäkaavio:



Kuva 3-17

3.6.4 Virtakaapelin poikkipinta-ala

Mitoita virtakaapelit Taulukon 3-11 ja Taulukon 3-12 mukaisesti.

Taulukko 3-11

Malli		AHUKZ-00D~01D
Virta	Vaihe	Yksivaiheinen
	Jännite ja taajuus	220-240V - 50/60Hz
AHU Ohjausyksikön virtakaapeli (mm ²)		2.0 (<50 m)

Taulukko 3-12

Malli		AHUKZ-02D~03D
Virta	Vaihe	Yksivaiheinen
	Jännite ja taajuus	220-240V - 50/60Hz
AHU Ohjausyksikön virtakaapeli (mm ²)		4.0 (<50 m)

⚠ CAUTION

- Sähköasennukset tulee suorittaa paikallisten asetusten ja määräysten mukaisesti.
- Käytä vain kuparikaapeleita.
- Käytä kytkentöihin määriteltyjä kaapeleita ja varmista että liitoksiin ei kohdistu vetoa. Löysät liitokset voivat kuumeta ja aiheuttaa tulipalon.
- Annetut poikkipinta-alat ovat minimiarvoja. Jos jännite laskee, tulee käyttää ilmoitettua paksumpia johtimia. Varmista että virransyötön jännite pysyy $\pm 10\%$ sisällä nimellisjännitteeseen nähden.
- Kaikki järjestelmän AHU Ohjausyksiköt tulee kytkeä samaan virransyöttöön
- Yksiköiden virransyöttöön tulee asentaa vikavirtasuoja. Vikavirtasuojan asentamatta jättäminen voi aiheuttaa sähköiskun.
- Älä missään tapauksessa kytke korkea-jännitettä kommunikaatioliittimiin, sillä tämä aiheuttaa elektroniikka komponenttien vaurioitumisen.

3.6.5 Puhaltimen kytkentä

Puhaltimen signaali:

AHU Ohjausyksikössä kaksi puhaltimen ohjaussignaalin lähtötilaa: kolme portainen analogilähtö (LOW/MIDDLE/HIGH) ja portaaton 0-10V lähtö. Ohjaussignaalin tyyppi valitaan käytetyn ilmankäsittelylaitteen ominaisuuksien perusteella.

Taulukko 3-13

Signaali	LOW/ MIDDLE/HIGH	0-10V lähtö
Matala	LOW	#
Keski	MIDDLE	#
Korkea	HIGH	#

#: Katso 0-10V ohjaussignaali

0-10V ohjaussignaali




Dippi-kytkimet ENC2, ENC3 ja ENC4 vastaavat eri lähtöjännitteitä. Dippi-kytkimen SW1-2 asetuksesta riippuen, valittavissa on kaksi ohjaustilaa, jotka ovat puhallusnopeudet 1 ja 3.

1. SW1-2 tilassa "OFF" (tehtaan oletus)

Dippi-kytkimet ENC2, ENC3 ja ENC4 määrittelevät Matala-, Keski- ja Korkea lähtösignaalit. Oletuksena ENC2 on asetettu arvoon 2V, ENC3 on asetettu arvoon 7V, ja ENC4 on asetettu arvoon A (A = 10V). Katso alla oleva taulukko:

Taulukko 3-14

0-10V lähtöjännite

ENC2  (2V Tehtaan oletus)					ENC3  (7V Tehtaan oletus)						ENC4  (10V Tehtaan oletus)					
Matala -puhallusnopeus					Keski -puhallusnopeus						Korkea -puhallusnopeus					
Asetus	0	1	2	3	4	5	6	7	8	9	A	B	C	D	E	F
Jännite (V)	1	1	2	3	4	5	6	7	8	9	10	10	10	10	10	10

Huomio: ENC2<ENC3<ENC4. Jos asetus on väärin aseteltu, vika H9 laukeaa.

2. SW1-2 tilassa "ON"

Tämä ilmaisee että puhaltimella on vain yksi nopeus. Tässä tapauksessa ENC2 ilmaisee puhallusnopeuden ja ENC3 ilmaisee 0-10V lähtöjännitteen. ENC4 kytkintä ei tarvitse asetella.

Taulukko 3-15

ENC2 DIP	Puhallusnopeus	LOW/MIDDLE/HIGH	0-10V lähtö
0	Pelkkä Matala	LOW lähtö	ENC3 jännite
1	Pelkkä Keski	MIDDLE lähtö	ENC3 jännite
2 (oletus)	Pelkkä Korkea	HIGH lähtö	ENC3 jännite
3-F	Pelkkä Korkea	HIGH lähtö	ENC3 jännite

ENC3 Dippi-kytkimen määrittelemä jännite:

Taulukko 3-16

Valinta	0	1	2	3	4	5	6	7	8	9	A	B	C	D	E	F
Jännite (V)	1	1	2	3	4	5	6	7	8	9	10	10	10	10	10	10

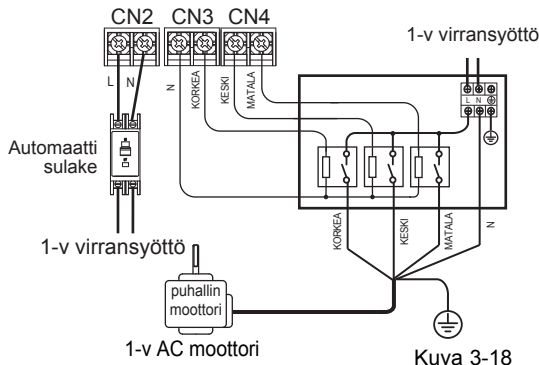
Liitinriman ja puhaltimen väliset kytkennät

Kondenssipumpun ja puhaltimen yhteenlaskettu virrankulutus ei saa ylittää 3.5A malleissa AHUKZ-00D ja AHUKZ-01D.

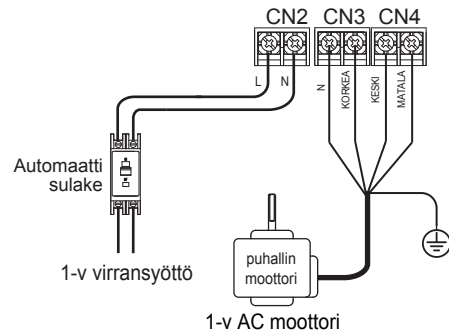
Kondenssipumpun ja puhaltimen yhteenlaskettu virrankulutus ei saa ylittää 15A malleissa AHUKZ-02D ja AHUKZ-03D.

Yksikkö tulee varustaa automaattisulakkeella, katso Taulukko 3-17.

AHU Ohjausyksikössä on liitännät yksivaiheiselle AC moottorille; katso Kuvat 3-18 ja 3-19. Moottorille on kolme eri nopeutta (korkea, keski, matala), jonka lähtöjännite on sama kuin Ohjausyksikön virransyötön jännite. Kuvissa 3-18 ja 3-19 näytetään kytkentäkaavio. Kuvassa 3-18 näytetään kaksi suositeltua kytkentää. Kuvassa 3-18 AHU Ohjausyksikkö ei ole kytkettynä suoraan moottoriin. Kytke moottorin virransyöttö aina kontaktorin kautta. Moottorin ottovirta on liian suuri AHU Ohjausyksikön komponenteille ja voi aiheuttaa tulipalon ja peruuttamattoman laitevaurion.



Kuva 3-18



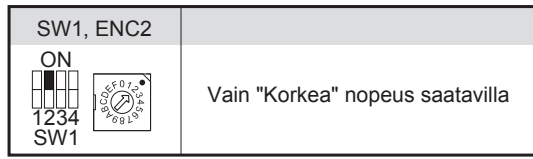
Kuva 3-19

Jos kytkentä suoritetaan Kuvan 3-19 mukaisesti, puhallinmoottorin ottovirta ei saa ylittää Taulukossa annettuja 3-17 arvoja.

Taulukko 3-17

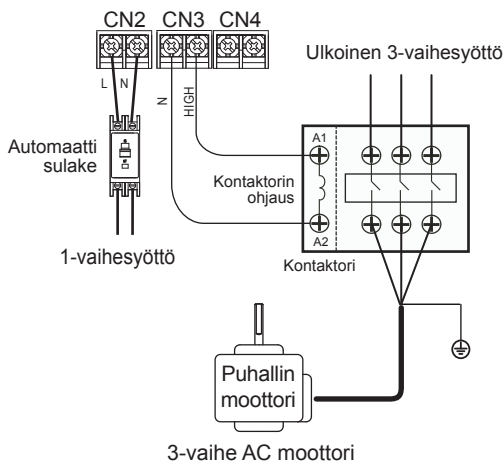
Malli	Kondenssipumpun ja puhallinmoottorin ottovirta	Automaattisulake
AHUKZ-00D~01D	3.5A	6A
AHUKZ-02D~03D	15A	20A

Jos puhallinmoottori on 3-vaiheinen AC moottori, SW1-2 tulee asettaa tilaan "ON", ja ENC2 tilaan "2". Puhaltimen lähtö tukee vain "Korkea" nopeus lähtöä. Kytke puhallin Kuvan 3-20 mukaisesti.



Huomio:

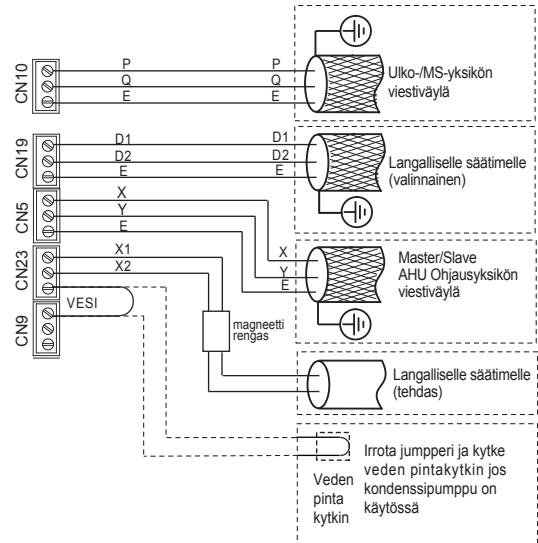
1. Kontaktorin virrankesto tulee olla suurempi kuin moottorin ottovirta.
2. Kontaktorin ohjauksvirran tulee olla sama kuin AHU Ohjausyksikön antovirta.
3. SW1-2 tulee asettaa tilaan "ON".
4. ENC2 tulee asettaa tilaan "2".
5. Yksikön mukana EI toimiteta sulaketta tai kontaktoria, vaan ne tulee hankkia erikseen.



Kuva 3-20

3.6 Signaalikaapelin kytkentä

Kytke signaalikaapelit oheisen kytkentäkaavion mukaisesti:



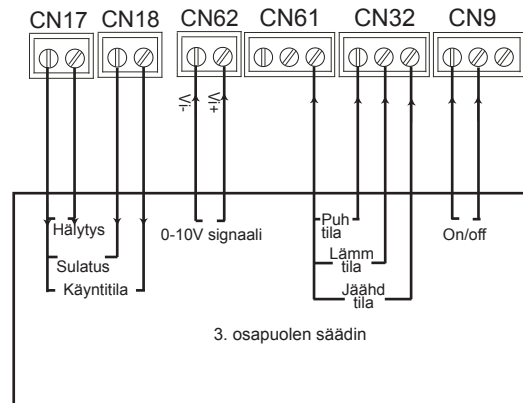
Kuva 3-21

Huomio:

Veden pintakytkimen liittimet on oletuksena sillattu jumpperilla. Jos kytketään kondenssipumpulla varustettu ilmakehäsittelylaite, tulee jumpperi irrottaa ja kytkeä tilalle veden pintakytkin.

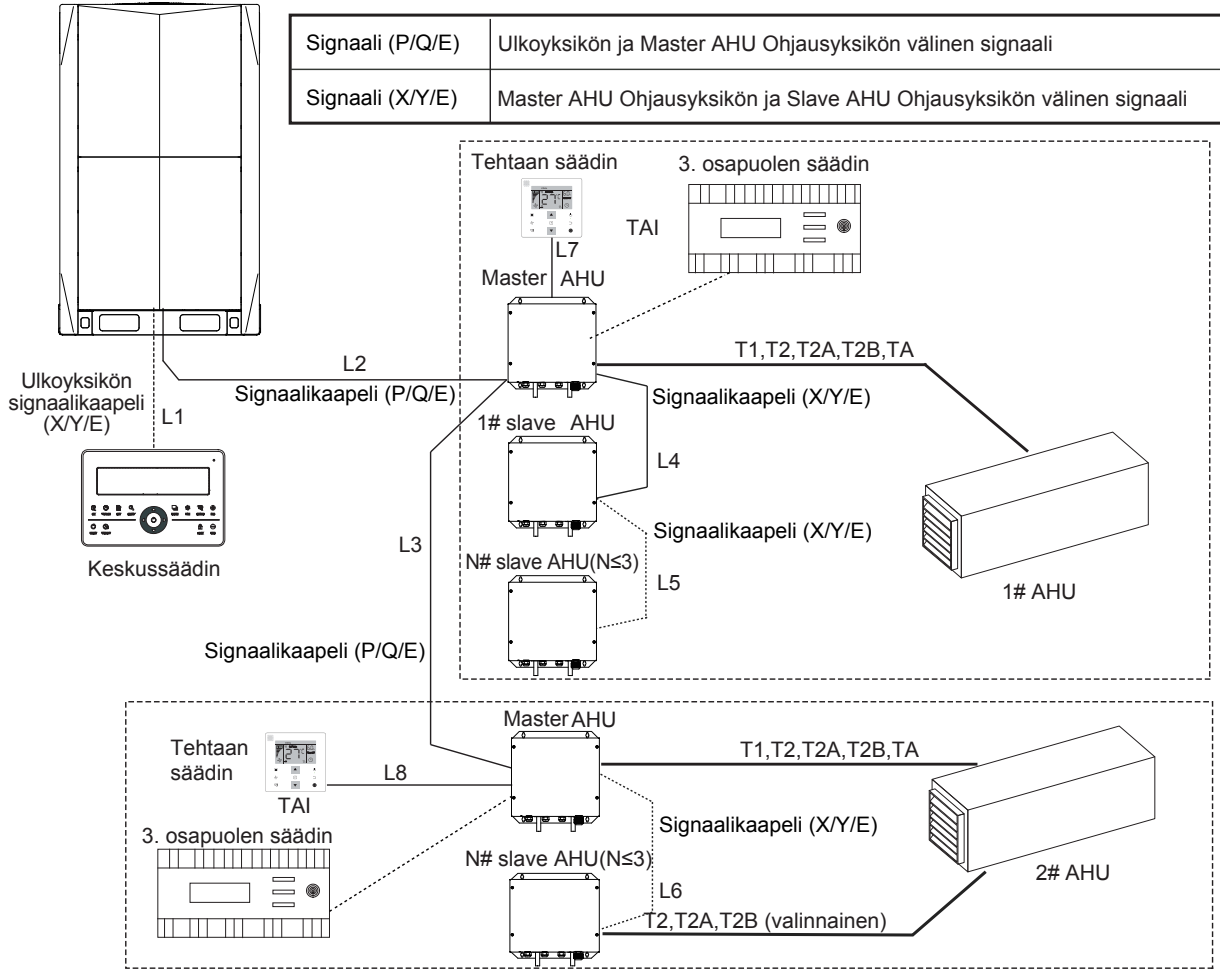
X1 ja X2 liittimiin kytketään vakiosäädin, kun taas D1, D2 ja E liittimiin kytketään valinnainen säädin. Pyydä lisätietoja säätimistä laitteen myyjältä tai maahantuojan tekniseltä tuelta.

Jos käytössä on kolmannen osapuolen säädin, kommunikatio AHU Ohjausyksikön ja kolmannen osapuolen säätimen välillä tapahtuu potentiaalivapailta kontakteilla. Katso alla oleva signaalikaapelin kytkentäkaavio:



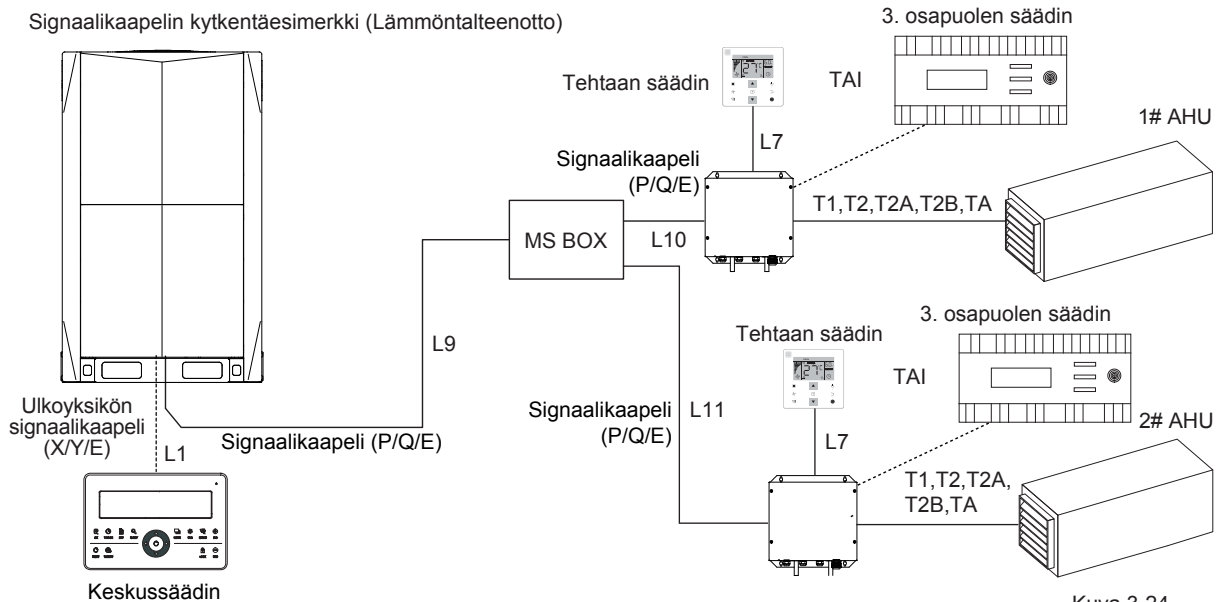
Kuva 3-22

Signaalikaapelin kytkentäesimerkki (Lämpöpumppu)



Kuva 3-23

Signaalikaapelin kytkentäesimerkki (Lämmöntalteenotto)



Kuva 3-24

Huomio:

1. Signaalikaapelin poikkipinta-ala tulee olla vähintään 0.75 mm². XYE ja PQE signaalikaapeleina tulee käyttää 3-napaisia suojattuja kaapeleita.
2. Kaapelin maksimi pituus: L1<1200m; L2+L3<1200m; L4+L5<1200m; L6<1200m; L7<200m; L8<200m ;L9,L10,L11<1200m;
3. Jos AHU Ohjausyksikköä ohjataan 3. osapuolen säätimellä, keskussäädintä ei voida käyttää. Keskussäädintä voidaan käyttää vain kun AHU Ohjausyksikköä ohjataan tehtaan säätimellä.
4. Kytke keskussäädin Ulkoyksikön XYE liittimiin. Keskussäädintä EI SAA kytkeä AHU Ohjausyksikön XYE liittimiin.

4 TOIMINTOJEN ASETUKSET

4.1 Kapasiteetin asetus

AHU Ohjausyksikön kapasiteetin Dippi-kytkimet tulee asetella yksikön asennuksen päätteeksi.

Kapasiteetti asetetaan ENC1 ja SW4-2 kytkimillä. Asetettuasi kapasiteetin, tee yksikölle virtakatko jotta uudet asetukset tulevat voimaan.

⚡ HUOMIO

Jokaisen rinnan kytketyn AHU Ohjausyksikön kapasiteetti tulee asettaa.

Taulukko 4-1 Kapasiteetin kytkimet SW4-2 ja ENC1

SW4-2 ON 1234	ENC1	Kapasiteetti (hp)	Kapasiteetti (kW)	
0	0	0.8 hp	2.2	AHUKZ-00D
	1	1.0 hp	2.8	
	2	1.2 hp	3.6	
	3	1.7 hp	4.5	
	4	2.0 hp	5.6	
	5	2.5 hp	7.1	
	6	3.0 hp	8.0	AHUKZ-01D
	7	3.2 hp	9.0	
	8	3.6 hp	10.0	
	9	4.0 hp	11.2	
	A	4.5 hp	12.0	
	B	5.0 hp	14.0	
1	C	6.0 hp	16.0	AHUKZ-02D
	D	6.5hp	18.0	
	E	7.0hp	20.0	
	F	8.0 hp	22.4	
	0	10.0 hp	28.0	AHUKZ-03D
	1	12.0 hp	33.5	
	2	14.0 hp	40.0	
	3	16.0 hp	45.0	
4	20.0 hp	56.0		

4.2 AHU Ohjausyksikön Master/ Slave asetukset

1. Jos useita AHU Ohjausyksiköitä on kytketty rinnakkain, yksiköiden Master/Slave asetukset asetetaan SW2-3 ja SW2-4 kytkimillä.

ON 1234 SW2	SW2-3 ja SW2-4 tilassa 00: Master AHU Ohjausyksikkö
ON 1234 SW2	SW2-3 ja SW2-4 tilassa 01: AHU Ohjausyksikkö Slave 1

ON 1234 SW2	SW2-3 ja SW2-4 tilassa 10: AHU Ohjausyksikkö Slave 2
ON 1234 SW2	SW2-3 ja SW2-4 tilassa 11: AHU Ohjausyksikkö Slave 3

2. Kun AHU Ohjausyksiköt on kytketty rinnan, Slave AHU Ohjausyksiköiden määrä asetetaan SW1-3 ja SW1-4 kytkimillä.

Huomio: Slave AHU Ohjausyksiköiden määrä voidaan asetella vain Master AHU Ohjausyksikön kortilta.

ON 1234 Valid for the master unit only	SW1-3 ja SW1-4 tilassa 00: Masterin rinnalle kytkettyjen Slave AHU Ohjausyksiköiden määrä on 0 (tehtaan oletus)
ON 1234 Valid for the master unit only	SW1-3 ja SW1-4 tilassa 01: Masterin rinnalle kytkettyjen Slave AHU Ohjausyksiköiden määrä on 1
ON 1234 Valid for the master unit only	SW1-3 ja SW1-4 tilassa 10: Masterin rinnalle kytkettyjen Slave AHU Ohjausyksiköiden määrä on 2
ON 1234 Valid for the master unit only	SW1-3 ja SW1-4 tilassa 11: Masterin rinnalle kytkettyjen Slave AHU Ohjausyksiköiden määrä on 3

4.3 AHU Ohjausyksikön osoitteen asetus

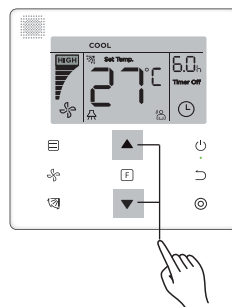
Jos osoitteita ei ole asetettu, säädin antaa vikakoodin E9 ensikäynnistyksen yhteydessä.

Ulkoyksikkö voi asettaa osoitteettomien AHU Ohjausyksiköiden osoitteet automaattisesti.

Jos osoitteet asetetaan manuaalisesti, AHU Ohjausyksiköiden osoitteet asetellaan langallisella säätimellä.

Vain Master AHU Ohjausyksikkö kommunikoi Ulkoyksikön kanssa. Tämän ansiosta osoitteet tarvitsee asettaa langallisella säätimellä ainoastaan Master AHU Ohjausyksikköön.

Pitä säätimen ▲ ja ▼ painikkeet painettuina 8s ajan päästäksesi osoitteiden asetukseen. Jos AHU Ohjausyksiköllä on jo osoite, se näytetään näytössä. Muussa tapauksessa, aseta osoite ▲ ja ▼ painikkeilla ja vahvista AHU Ohjausyksikön uusi osoite © painikkeella.



Kuva 4-1

Huomio:

Jokaisella yksiköllä tulee olla oma yksilöllinen osoite.

Jos AHU Ohjausyksikön tehoksi on asetettu yli 18 kW ja kapasiteetin Dippi-asetus on suurempi kuin D, sille luodaan virtuaalinen osoite. Virtuaalinen osoite vastaa todellista osoitetta ja käyttää myös osoitebittiiä. Asettaessasi osoitetta, älä käytä todellisena osoitteena osoitetta joka on jo käytössä virtuaalisena osoitteena.

Master AHU Ohjausyksikkö laskee AHU Ohjausyksiköiden käyttämien osoitteiden määrän (esitetään kirjaimella N) kunkin AHU Ohjausyksikön kapasiteetin perusteella, ja luo N-1 virtuaaliosoitetta asetettujen osoitteiden perusteella.

Taulukko 4-2

SW4-2	ENC1	Vastaava virtuaaliosoitte					Käytössä olevien osoitteiden määrä
0	0~D	Ei virtuaaliosoitteita					1
0	E-F	Todellinen osoite +1	/	/	/	/	2
1	0-1	Todellinen osoite +1	/	/	/	/	2
1	2-4	Todellinen osoite +1	Todellinen osoite +2	Todellinen osoite +3	/	/	4

4.3.1 Yksi AHU Ohjausyksikkö ohjaa yhtä ilmkäsittelylaitetta (AHU)

- Jos ulkoyksikkö on V5X mallinen, ulkoyksikön havaitsema AHU Ohjausyksiköiden osoitteiden määrä on todellisten ja virtuaalisten osoitteiden yhteenlaskettu määrä. Esimerkiksi, jos AHU Ohjausyksikön kapasiteettikoodi on E, ja todellinen osoite on 5, virtuaaliosoitte 6 luodaan Taulukon 4-2 mukaisesti, ja ulkoyksikön havaitsema sisäyksiköiden määrä on 2. Jos ulkoyksikkö ei ole V5X mallinen, ulkoyksikkö havaitsee vain AHU Ohjausyksiköiden todellisten osoitteiden määrän.
- Kun AHU Ohjausyksikkö kytketään keskussäätimeen, näytetään V5X ulkoyksiköiden havaitsemien todellisten ja virtuaalisten osoitteiden määrä. Esimerkiksi, jos AHU Ohjausyksikön kapasiteettikoodi on E, ja todellinen osoite on 5, todellinen osoite 5 ja virtuaaliosoitte 6 näytetään keskussäätimen näytössä. Jos ulkoyksikkö ei ole V5X mallinen, näytetään vain AHU Ohjausyksiköiden todellisten osoitteiden määrä.
- AHU Ohjausyksikön verkko-osoite on sama kuin yksikön osoite, eli sitä ei tarvitse asettaa uudelleen.
- Jokainen AHU Ohjausyksikkö ohjaa yhtä ilmkäsittelylaitetta. Jokainen AHU Ohjausyksikkö on tällöin pääasiallinen AHU Ohjausyksikkö.

4.3.2 Useita AHU Ohjausyksiköitä rinnan kytkettynä yhteen ilmkäsittelylaitteeseen



Useita AHU Ohjausyksiköitä voidaan kytkeä rinnakkain yhteen ilmkäsittelylaitteeseen. Tällöin tulee suorittaa kolme toimenpidettä:

- Asettaa Master AHU Ohjausyksikkö, Slave 1 AHU Ohjausyksikkö, Slave 2 AHU Ohjausyksikkö, ja Slave 3 AHU Ohjausyksikkö kytkimillä SW2-3 ja SW2-4.
- Asettaa Slave AHU Ohjausyksiköiden määrä Master AHU Ohjausyksikön SW1-3 ja SW1-4 kytkimillä.
- Asettaa Master AHU Ohjausyksikön osoite langallisella säätimellä. Tämä osoite on todellinen osoite. Virtuaaliosoitteet luodaan rinnan kytketyille järjestelmille.

Jos yhdessä kylmäainepiirissä on useita rinnan kytkettyjä AHU Ohjausyksiköitä, käytä Kuvaa 3-23 esimerkkinä, laske rinnan kytkettyjen AHU Ohjausyksiköiden käyttämien virtuaaliosoitteiden yhteismäärä, ja aseta rinnan kytkettyjen AHU Ohjausyksiköiden todelliset osoitteet siten että ne eivät ole päällekkäisiä virtuaaliosoitteiden kanssa.

4.4 Ohjauksen valinta tulevan ilman tai lähtevän ilman lämpötilan perusteella

Kytkimellä SW4-1 AHU Ohjausyksikön ohjaavaksi parametriksi voidaan valita tulevan tai lähtevän ilman lämpötila.

	SW4-1 tilassa 0: Ohjaus tulevan ilman lämpötilalla (tehtaan oletus)
	SW4-1 tilassa 1: Ohjaus lähtevän ilman lämpötilalla

Kun valittuna on ohjaus tulevan ilman lämpötilalla, AHU Ohjausyksikköön tulee kytkeä tuloilman lämpöanturi;




Kun valittuna on ohjaus lähtevän ilman lämpötilalla, AHU Ohjausyksikköön tulee kytkeä sekä tulevan että lähtevän ilman lämpöanturit.

Kun valittuna on ohjaus lähtevän ilman lämpötilalla, AHU Ohjausyksikön tulee käyttää ilmkäsittelylaitteen T1 anturia langallisen säätimen sijaan. Tällöin langallisesta säätimestä tulee sammuttaa "Follow Me" toiminto. Katso lisätietoja "Follow Me" toiminnosta langallisen säätimen käyttöohjeesta.

4.5 Säätimien valinta

AHU Ohjausyksikköä voidaan ohjata tehtaan säätimellä tai kolmannen osapuolen säätimellä. Säätimen tyyppi valitaan SW4-3 ja SW4-4 kytkimillä.

SW4-3, SW4-4

 ON 1234	SW4-3 ja SW4-4 tilassa 00: Tehtaan säädin (tehtaan oletus)
 ON 1234	SW4-3 ja SW4-4 tilassa 01: kapasiteettiasetus kolmannen osapuolen säätimestä
 ON 1234	SW4-3 ja SW4-4 tilassa 10: asetuslämpötila kolmannen osapuolen säätimestä

Huomio:

Kun pääpiirikortin Dippi-kytkimet on aseteltu, muista tehdä yksikölle virtakatkko jotta uudet asetukset tulevat voimaan.

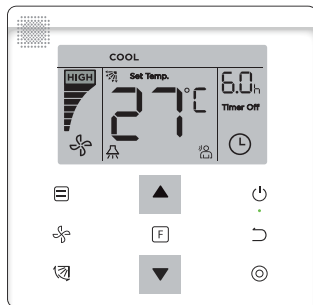
Käytettäessä kolmannen osapuolen säädintä, valittavissa on kaksi ohjaustilaa: kapasiteetin säätö ja asetustilanteen säätö.

4.5.1 Tehtaan säädin

Kun tehtaan säädin on valittuna, AHU Ohjausyksikköä voidaan ohjata tehtaan langallisella säätimellä.

Tehtaan säädin kytketään pääpiirikortin X1 ja X2 liittimiin.

Vain Master AHU Ohjausyksikkö kommunikoi Ulkoyksikön kanssa. Tästä johtuen, kun AHU Ohjausyksiköt on asettu rinnakkain, ainoastaan Master AHU Ohjausyksikön tehtaan säädin kommunikoi Ulkoyksikön kanssa.



Tehtaan langallinen säädin

Kuva 4-2

Katso säätimen käyttöohjeet langallisen säätimen Käyttöohjeesta.

Huomio:

Kun tehtaan säädin on kytketty, AHU Ohjausyksikkö EI ota vastaan komentoja kolmannen osapuolen säätimeltä.

4.5.2 Kapasiteetin säätö kolmannen osapuolen säätimellä (Tyyppi 1)

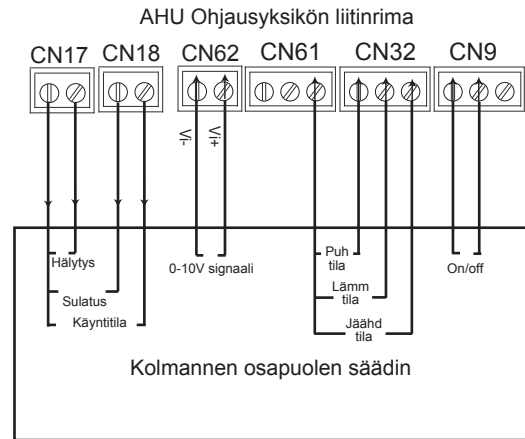
Kun kapasiteetin säätö kolmannen osapuolen säätimellä on valittuna, vain kolmannen osapuolen säädin ohjaa AHU Ohjausyksikköä. Yksikkö EI vastaanota komentoja tehtaan säätimeltä, pois lukien osoitteen asetus ja tilatietojen kyselyt.

Vaikka kapasiteetin säätö kolmannen osapuolen säätimellä on valittuna, tehtaan säädin vaaditaan AHU Ohjausyksiköiden osoitteiden asettamiseen, koska kolmannen osapuolen säätimissä ei ole tätä toimintoa.

Kolmannen osapuolen säätimen kytkentä

Kytke säädin Kuvan 4-3 mukaisesti. Huomioi erityisesti seuraavat kolme asiaa:

1. Säätimen ja AHU Ohjausyksikön välinen maksimi etäisyys riippuu kytketyistä ulkoisista komponenteista (säädin/releet, yms...)
2. Jos ilmastointilaitteeseen on kytketty useita AHU Ohjausyksiköitä, kolmannen osapuolen säädin tulee kytkeä Master AHU Ohjausyksikköön.
3. Yhdellä kolmannen osapuolen säätimellä ei voida ohjata kahta tai useampaa ilmastointilaitetta samanaikaisesti.



Kuva 4-3

Kolmannen osapuolen säätimen ja AHU Ohjausyksikön välisten signaaleiden määritelmät

1. Signaalit kolmannen osapuolen säätimeltä AHU Ohjausyksikölle.

Taulukko 4-3

Signaali	Signaalin tyyppi	Selitys	Liitin
Kapasiteetti asetus	Analogi signaali	0-10VDC	0-10V tulo
ON/OFF	Potentiaali vapaa	Kiinni: ON Auki: OFF	ON/OFF
Jäähdytys tila	Potentiaali vapaa	Kiinni: Jäähdytys ON Auki: Jäähdytys OFF	COOL
Lämmitys tila	Potentiaali vapaa	Kiinni: Lämmitys ON Auki: Lämmitys OFF	HEAT
Puhaltimen tila	Potentiaali vapaa	Kiinni: Puhallin ON Auki: Puhallin OFF	FAN

Huomio:

- (1) Analogisignaalin jännitteen tulee olla minimi ja maksimiarvojen sisällä.
 - (2) Älä sulje AHU Ohjausyksikön Jäähdytys- ja Lämmitystuloja samanaikaisesti.
2. Signaalit AHU Ohjausyksiköltä kolmannen osapuolen säätimelle.

Taulukko 4-4

Signaali	Signaalin tyyppi	Selitys	Liitin
Hälytys	Potentiaali vapaa	Kiinni: Hälytys aktiivinen Auki: Ei hälytystä	Alarm
Sulatus	Potentiaali vapaa	Kiinni: Sulatus Auki: Ei sulatusta	Defrost
Käynti tila	Potentiaali vapaa	Kiinni: Yksikkö ON Auki: Yksikkö OFF	Run

Huomio:

Kaikki signaalit kolmannen osapuolen säätimen ja AHU Ohjausyksikön välillä tulee olla Taulukoiden 4-3 ja 4-4 mukaiset. Järjestelmä ei toimi oikein jos kolmannen osapuolen säätimen signaalityypit on aseteltu väärin.

0-10V kapasiteettilähdön toiminta

Tämä ohjaustapa edellyttää että kolmannen osapuolen säätimen on kytketty lämpöanturi jota käytetään seuraavien lämpötilojen ohjaamiseen:

1. Ilmankäsittelylaitteen tuloilman lämpötila
2. Ilmankäsittelylaitteen lähtöilman lämpötila

AHU Ohjausyksikkö tulkitsee 0–10 V signaalin 10 portaisena komentona. Lähtösignaalin ja järjestelmän kapasiteetin tehon välinen suhde on selitetty oheisessa taulukossa.

Signaalin ja kapasiteetin välinen suhde (sama jäähdytyksellä ja lämmityksellä)

Analogitulo 0-10V DC		Järjestelmän kapasiteetti
Normaali (V)	Alue (V)	
0	$U < 0.5$	0%
1	$0.5 \leq U < 1.5$	10%
2	$1.5 \leq U < 2.5$	20%
3	$2.5 \leq U < 3.5$	30%
4	$3.5 \leq U < 4.5$	40%
5	$4.5 \leq U < 5.5$	50%
6	$5.5 \leq U < 6.5$	60%
7	$6.5 \leq U < 7.5$	70%
8	$8.5 \leq U < 9.5$	80%
9	$8.5 \leq U < 9.5$	90%
10	$9.5 \leq U \leq 10$	100%

Toiminta

Kun kolmannen osapuolen säädin on valittuna, AHU Ohjausyksikkö toimii kolmannen osapuolen säätimen kapasiteetti-, hälytys-, sulatus- ja käyntitilälähtöjen signaaleiden perusteella.

4.5.3 Asetuslämpötilan ohjaus kolmannen osapuolen säätimellä (Tyyppi 2)

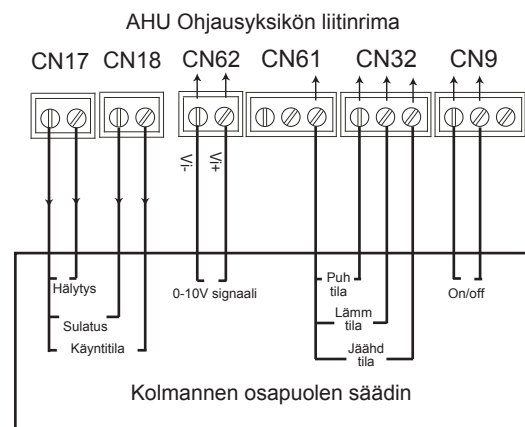
Kun asetuslämpötilan ohjaus kolmannen osapuolen säätimellä on valittuna, AHU Ohjausyksikkö EI vastaanota komentoja tehtaan säätimeltä, pois lukien osoitteen asetus ja tilatietojen kyselyt.

Tehtaan säädin vaaditaan silti AHU Ohjausyksiköiden osoitteiden asettamiseen, koska kolmannen osapuolen säätimissä ei ole tätä toimintoa.

Kolmannen osapuolen säätimen kytkentä

Kytke säädin Kuvan 4-4 mukaisesti. Huomioi seuraavasti seuraavat kolme asiaa:

1. Säätimen ja AHU Ohjausyksikön välinen maksimi etäisyys riippuu kytketyistä ulkoisista komponenteista (säädin/releet, yms...)
2. Jos ilmankäsittelylaitteeseen on kytketty useita AHU Ohjausyksiköitä, kolmannen osapuolen säädin tulee kytkeä Master AHU Ohjausyksikköön.



Kuva 4-4

3. Yhdellä kolmannen osapuolen säätimellä ei voida ohjata kahta tai useampaa ilmankäsittelylaitetta samanaikaisesti.

Kolmannen osapuolen säätimen ja AHU Ohjausyksikön välisten signaaleiden määritelmät

1. Signaalit kolmannen osapuolen säätimeltä AHU Ohjausyksikölle.

Taulukko 4-7

Signaali	Signaalin tyyppi	Selitys	Liitin
Asetus lämpötila	Analogi jännite	0~10VDC katso Taulukko 6-3	0-10V tulo
ON/OFF	Potentiaali vapaa	Kiinni: Yksikkö ON Auki: Yksikkö OFF	ON/OFF
Jäähdytys tila	Potentiaali vapaa	Kiinni: Jäähdytys ON Auki: Jäähdytys OFF	COOL
Lämmitys tila	Potentiaali vapaa	Kiinni: Lämmitys ON Auki: Lämmitys OFF	HEAT
Puhaltimen tila	Potentiaali vapaa	Kiinni: Puhallin ON Auki: Puhallin OFF	FAN

Huomio:

(1) Analogisignaalin jännitteen tulee olla minimi ja maksimiarvojen sisällä.

(2) Älä sulje AHU Ohjausyksikön Jäähdytys- ja Lämmitystuloja samanaikaisesti.

2. Signaalit AHU Ohjausyksiköltä kolmannen osapuolen säätimelle.

Taulukko 4-8

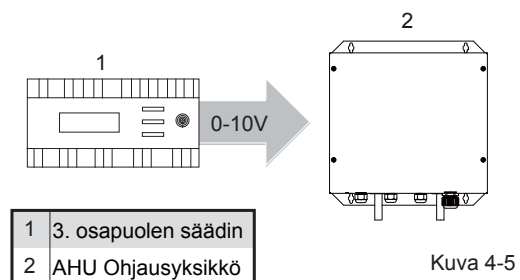
Signaali	Signaalin tyyppi	Selitys	Liitin
Hälytys	Potentiaali vapaa	Kiinni: Hälytys aktiivinen Auki: Ei hälytystä	Alarm
Sulatus	Potentiaali vapaa	Kiinni: Sulatus aktiivinen Auki: Ei sulatusta	Defrost
Käynti tila	Potentiaali vapaa	Kiinni: Yksikkö ON Auki: Yksikkö OFF	Run

Huomio:

Kaikki signaalit kolmannen osapuolen säätimen ja AHU Ohjausyksikön välillä tulee olla Taulukoiden 4-7 ja 4-8 mukaiset. Järjestelmä ei toimi oikein jos kolmannen osapuolen säätimen signaalityypit on aseteltu väärin.

0-10V lämpötilalähdön toiminta

- AHU Ohjausyksikön tulee kytkeä tulevan ilman lämpöanturi T1. Jos käytössä on lähtevän ilman lämpötilan ohjaus, myös lähtevän ilman lämpöanturi TA tulee olla kytkettyinä.
- Kolmannen osapuolen säädin lähettää AHU Ohjausyksikölle 0-10V jännitesignaalin. AHU Ohjausyksikkö muuntaa 0-10V signaalin Tavoitelämpötilaksi TS Taulukon 4-9 tai 4-10 mukaisesti, ja laskee tavoitelämpötilan ja mitatun tuloilman lämpötilan T1 tai lähtöilman lämpötilan TA välisen differenssin. Lämpötilaeroa käytetään järjestelmän ohjaamiseen.



3. osapuolen säädin - tuloilman lämpötilan ohjauksen asetus.

Taulukko 4-9

Normaali	Jännitealue		Jäähdytyksen asetuslämpötila (°C)	Lämmityksen asetuslämpötila (°C)
	Min.	Max.		
0.5	0	0.75	Ei saatavilla	Ei saatavilla
1	0.85	1.15	17	17
1.4	1.25	1.55	17	17
1.8	1.65	1.95	17	17
2.2	2.05	2.35	17	17
2.6	2.45	2.75	17	17
3	2.85	3.15	17	17
3.4	3.25	3.55	17	17
3.8	3.65	3.95	17	17
4.2	4.05	4.35	18	18
4.6	4.45	4.75	19	19
5	4.85	5.15	20	20
5.4	5.25	5.55	21	21
5.8	5.65	5.95	22	22
6.2	6.05	6.35	23	23
6.6	6.45	6.75	24	24
7	6.85	7.15	25	25
7.4	7.25	7.55	26	26
7.8	7.65	7.95	27	27
8.2	8.05	8.35	28	28
8.6	8.45	8.75	29	29
9	8.85	9.15	30	30
9.4	9.25	10	Ei saatavilla	Ei saatavilla

3. osapuolen säädin - lähtöilman lämpötilan ohjauksen asetus.

Taulukko 4-10

Normaali	Jännitealue		Jäähdytyksen asetuslämpötila (°C)	Lämmityksen asetuslämpötila (°C)
	Min.	Max.		
0.5	0	0.75	Ei asetettavissa	Ei asetettavissa
1	0.85	1.15	10	10
1.4	1.25	1.55	11	11
1.8	1.65	1.95	12	12
2.2	2.05	2.35	13	13
2.6	2.45	2.75	14	14
3	2.85	3.15	15	15
3.4	3.25	3.55	16	16
3.8	3.65	3.95	17	17
4.2	4.05	4.35	18	18
4.6	4.45	4.75	19	19
5	4.85	5.15	20	20
5.4	5.25	5.55	21	21
5.8	5.65	5.95	22	22
6.2	6.05	6.35	23	23
6.6	6.45	6.75	24	24
7	6.85	7.15	25	25

Normaali	Jännitealue		Jäähdytyksen asetuslämpötila (°C)	Lämmityksen asetuslämpötila (°C)
	Min.	Max.		
7.4	7.25	7.55	26	26
7.8	7.65	7.95	27	27
8.2	8.05	8.35	28	28
8.6	8.45	8.75	29	29
9	8.85	9.15	30	30
9.4	9.25	10	Ei asetettavissa	Ei asetettavissa

Huomio:







Analogisignaalin jännitteen tulee olla minimi ja maksimiarvojen sisällä.

5 DIPPI-KYTKIMIEN ASETUKSET







💡 HUOMIO

0 tarkoittaa että Dippi-kytkin on "OFF" tilassa
1 tarkoittaa että Dippi-kytkin on "ON" tilassa

1) Kytkimen SW1 asetukset:

 Vain Master-yksikkö	SW1-1 tilassa 0: Pysäytyksen kompensointi lämpötila (jäähdytys) on 0°C (tehtaan oletus) SW1-1 tilassa 1: Pysäytyksen kompensointi lämpötila (jäähdytys) on 2°C (lähtöilman lämpötilan ohjaus ei käytettävissä)
 Vain Master-yksikkö	SW1-2 tilassa 0: AHU Ohjausyksikkö lähettää kolme puhallusnopeutta (tehtaan oletus) SW1-2 tilassa 1: vain yksi puhallusnopeus
 Vain Master-yksikkö	SW1-3 ja SW1-4 tilassa 00: rinnan kytkettyjen Slave AHU Ohjausyksiköiden määrä on 0 (tehtaan oletus); koskee vain Master-yksikköä
 Vain Master-yksikkö	SW1-3 ja SW1-4 tilassa 01: rinnan kytkettyjen Slave AHU Ohjausyksiköiden määrä on 1
 Vain Master-yksikkö	SW1-3 ja SW1-4 tilassa 10: rinnan kytkettyjen Slave AHU Ohjausyksiköiden määrä on 2
 Vain Master-yksikkö	SW1-3 ja SW1-4 tilassa 11: rinnan kytkettyjen Slave AHU Ohjausyksiköiden määrä on 3

2) Kytkimen SW2 asetukset:

 ON 1234	SW2-1 tilassa 0: Automaattinen osoitteen asetus (tehtaan oletus) SW2-1 tilassa 1: AHU Ohjausyksiköiden osoitteiden deletointi
 ON 1234	SW2-2 tilassa 0: Ei itsetarkastusta (tehtaan oletus) SW2-2 tilassa 1: Itsetarkastus
 ON 1234	SW2-3 ja SW2-4 tilassa 00: Master AHU Ohjausyksikkö
 ON 1234	SW2-3 ja SW2-4 tilassa 01: AHU Ohjausyksikkö Slave 1
 ON 1234	SW2-3 ja SW2-4 tilassa 10: AHU Ohjausyksikkö Slave 2
 ON 1234	SW2-3 ja SW2-4 tilassa 11: AHU Ohjausyksikkö Slave 3




3) Kytkimen SW3 asetukset:

	Ohjaus tuloilman lämpötilalla (SW4-1 tilassa 0)	Ohjaus lähtöilman lämpötilalla (SW4-1 tilassa 1)
<p>ON 1234 Vain Master-yksikkö</p>	SW3-1 ja SW3-2 tilassa 00: Vedonesto-toiminnon lämpötila lämmityksellä on 15°C (tehtaan oletus)	SW3-1 ja SW3-2 tilassa 00: Vedonesto-toiminnon lämpötila lämmityksellä on 14°C
<p>ON 1234 Vain Master-yksikkö</p>	SW3-1 ja SW3-2 tilassa 01: Vedonesto-toiminnon lämpötila lämmityksellä on 20°C	SW3-1 ja SW3-2 tilassa 01: Vedonesto-toiminnon lämpötila lämmityksellä on 12°C
<p>ON 1234 Vain Master-yksikkö</p>	SW3-1 ja SW3-2 tilassa 10: Vedonesto-toiminnon lämpötila lämmityksellä on 24°C	SW3-1 ja SW3-2 tilassa 10: Vedonesto-toiminnon lämpötila lämmityksellä on 16°C
<p>ON 1234 Vain Master-yksikkö</p>	SW3-1 ja SW3-2 tilassa 11: Vedonesto-toiminnon lämpötila lämmityksellä on 26°C	SW3-1 ja SW3-2 tilassa 11: Vedonesto-toiminnon lämpötila lämmityksellä on 18°C
<p>ON 1234 Vain Master-yksikkö</p>	SW3-3 ja SW3-4 tilassa 00: Lämpötilan kompensointi lämmityksellä on 6°C (tehtaan oletus)	SW3-3 ja SW3-4 tilassa 00: Ohjaus lähtöilman lämpötilan perusteella ei ole käytössä
<p>ON 1234 Vain Master-yksikkö</p>	SW3-3 ja SW3-4 tilassa 01: Lämpötilan kompensointi lämmityksellä on 2°C	SW3-3 ja SW3-4 tilassa 01: Ohjaus lähtöilman lämpötilan perusteella ei ole käytössä
<p>ON 1234 Vain Master-yksikkö</p>	SW3-3 ja SW3-4 tilassa 10: Lämpötilan kompensointi lämmityksellä on 4°C	SW3-3 ja SW3-4 tilassa 10: Ohjaus lähtöilman lämpötilan perusteella ei ole käytössä
<p>ON 1234 Vain Master-yksikkö</p>	SW3-3 ja SW3-4 tilassa 11: Lämpötilan kompensointi lämmityksellä on 0°C (Follow Me -toiminto)	SW3-3 ja SW3-4 tilassa 11: Oletuksena ei lähtevän ilman lämpötilan kompensointia





4) Kytkimen SW4 asetukset:

<p>ON 1234 Vain Master-yksikkö</p>	SW4-1 tilassa 0: Ohjaus tuloilman lämpötilalla (tehtaan oletus)	<p>ON 1234 Vain Master-yksikkö</p>	SW4-2 ilmaisee korkeinta bittä (ON tarkoittaa + 16)
<p>ON 1234 Vain Master-yksikkö</p>	SW4-3 ja SW4-4 tilassa 00: Tehtaan säädin (tehtaan oletus)	<p>ON 1234 Vain Master-yksikkö</p>	SW4-3 ja SW4-4 tilassa 01: Kapasiteetin ohjaus kolmannen osapuolen säätimellä
<p>ON 1234 Vain Master-yksikkö</p>	SW4-3 ja SW4-4 tilassa 10: Asetuslämpötilan ohjaus kolmannen osapuolen säätimellä	<p>ON 1234 Vain Master-yksikkö</p>	SW4-3 ja SW4-4 tilassa 11: Asetuslämpötilan ohjaus kolmannen osapuolen säätimellä (varattu)

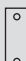

5) Kytkimen SW9 asetukset:

 ON Vain Master-yksikkö	SW9-1 tilassa 0: 2-numeroinen digitaalinäyttö (tehtaan oletus) SW9-2 tilassa 1: 3-numeroinen digitaalinäyttö
 ON Vain Master-yksikkö	SW9-2 tilassa 0: Yksi tai useampi AHU Ohjausyksikkö on rinnan kytkettynä yhteen ilmastointilaitteeseen; yhteen kennonon on kytkettynä useita AHU Ohjausyksiköitä; (Suojaus-vika Slave-yksikön lämpöantureilta T1, T2, T2A, TA ja T2B) (tehtaan oletus) SW9-2 tilassa 1: Useita AHU Ohjausyksiköitä rinnan kytkettynä. Jos kenoja on useita, kuhunkin kennonon on kytkettynä yksi AHU Ohjausyksikkö; (Suojaus-vika Slave-yksikön lämpöantureilta T1,TA)
 ON Vain Master-yksikkö	SW9-3 tilassa 0: Ei Swing-ohjausta (tehtaan oletus) SW9-3 is 1: Swing-ohjaus

6) Kytkimen SW10 asetukset:

 ON 12	00: AHUKZ-00D malli
 ON 12	01: AHUKZ-01D malli
 ON 12	10: AHUKZ-02D malli
 ON 12	11: AHUKZ-03D malli

7) Kytkimen J1 asetukset:

 J1	Jumperi auki; Laite muistaa asetukset sähkökatkon jälkeen (tehtaan oletus)
 J1	Jumperi kiinni; Laite ei muista asetuksia sähkökatkon jälkeen

6 VIKAKOODIT JA VIANHAKU

Vikakoodit

Numero	Selitys	Näytön teksti
1	Kylmäainevuoto vika	A1
2	Hätäpysäytys	A0
3	Osoitetta ei asetettu	FE (näytetään kortilla)
4	Sisäyksikön osoitekoodi toistuvasti → F7+osoite toistuvasti, vuorotellen 1s välein	F7+osoite toistuvasti
5	Toimintatilojen ristiriita	E0
6	Kommunikaatiovika sisä- ja ulkoyksikön välillä	E1
7	T1 anturin vika	E2
8	T2 anturin vika	E3
9	T2B anturin vika	E4
10	T2A anturin vika	E5
11	Sisäyksikön puhaltimen vika	E6 (varattu)
12	EEPROM vika	E7
13	TA anturin vika	E8 (vikakoodia ei näytetä kun ohjaus tuloilman lämpötilan perusteella on valittuna)
14	Langallisen säätimen kommunikaatiovika, tai osoitetta ei asetettu	E9 (vain langallinen säädin)
15	Elektronisen paisuntaventtiilin vika	Eb (palautuu sähkökatkon jälkeen)
17	Ulkoyksikön vika	Ed
18	Vedenpinnan hälytyksen vika	EE
19	Matala lämpötila -hälytys	H2
20	Korkea lämpötila -hälytys	H3
21	Havaittujen AHU Ohjausyksiköiden määrä ja valittujen yksiköiden määrä epäjohdonmukainen, tai Master-slave kommunikaatio ei saatavilla	H6
22	AHU Ohjausyksikön kapasiteetin Dippi-kytkimen asetus väärä yksikön malliin nähden	H8 (palautuu sähkökatkon jälkeen)
23	(ENC2,ENC3,ENC4)väärä Dippi-kytkimen asetus puhaltimen 0-10V signaalille. Dippi-kytkin varmistaa että ENC2<ENC3<ENC4.	H9 (palautuu sähkökatkon jälkeen)
24	Paineanturin vika	P1 (varattu)
25	MS vikatila	F8
26	MS itsetarkastuksen vika	U4 (palautuu sähkökatkon jälkeen)
27	Slave yksikön vika	Hb

VIANHAKU

Langallinen säädin

No.	No. Langallisessa säätimessä näytettävä parametri Ohjausyksikön tarkastuksen aikana
1	Ohjausyksikön osoite
2	Ohjausyksikön kapasiteetti (HP)
3	Ohjausyksikön verkko-osoite (sama kuin yksikön osoite)
4	Asetuslämpötila Ts
5	Sisäilman lämpötila T1
6	Mitattu T2 AHU lämpötila
7	Mitattu T2A AHU lämpötila
8	Mitattu T2B AHU lämpötila
9	TA lämpötila
10	Kompressorin kuumakaasun lämpötila (näyttää kuumakaasun korkean lämpötilan)
11	Tavoite tulistuminen (varattu)
12	Elektronisen paisuntaventtiilin asento/8
13	Ohjelmiston versionumero
14	Vikakoodi

MAAHANTUOJA

onninen

Onninen Oy

Työpajankatu 12, 00580 Helsinki
puh. 0204 85 5111

www.onninen.fi