

RAUHEAT



# PEXFLEX PLUS PN10 DUO ERISTETTY KÄYTTÖVESIPUTKI

## TUOTEKUVAUS

PexFlex Plus on tunnettu helposta asennettavuudestaan. Putken korrugoitu suojakuori ja pehmeävahtoinen polyuretaani muodostavat tuotteelle erittäin taipuisan rakenteen. Vuodesta 2019 alkaen tuotetta on kehitetty siten, että suojakuoren ja polyuretaanin väliin on asennettuna kitkapintaa vähentävä XPE-solumattokerros, joka antaa tuotteelle n. 40 % enemmän taipuisuutta. Tuotteiden kestävä rakenne sekä turvallinen ja helppo asennettavuus takaavat linjastoille jopa 50 vuoden laskennallisen käyttöiän.

### RauHeat PexFlex PLUS eristetyt aluelämpöputkistot





---

## Tuote

**3011202**

Käyttövesiputki PexFlex PLUS 50+40/175 mm DUO PN10



# Tekniset tiedot

## Tiedot

Putken tyyppi	Käyttövesiputki
Koko	50 + 40 /175 mm
Virtausputki	50 x 6,9 /40 x 5,5 mm
Paino	3,4 kg/m
Kieppipituus	150 m
Taivutussäde	0,9 m
Paineluokka	PN10

## Virtausputki

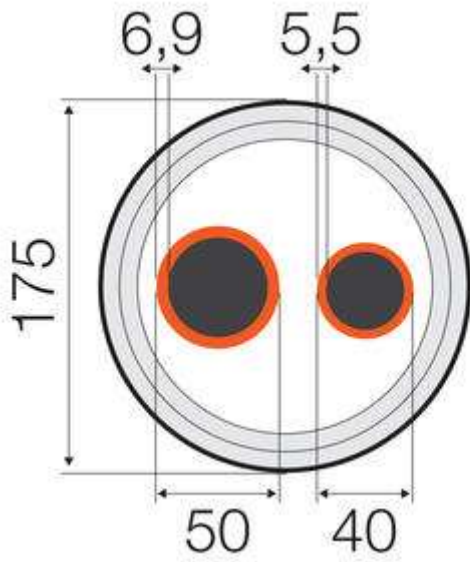
Virtausputken materiaali	PE-Xa
Hyväksynät PE-Xa	Insta Cert nro. 5081, DIN 16892, DIN 16893
SDR	7.4

## Eriste

Eristemateriaali	SuperFoam-polyuretaani
Hyväksynät eriste	EN 15632
Lambda-arvo	0,0219 W/mK
CFC-vapaa	Kyllä

## Suojakuori

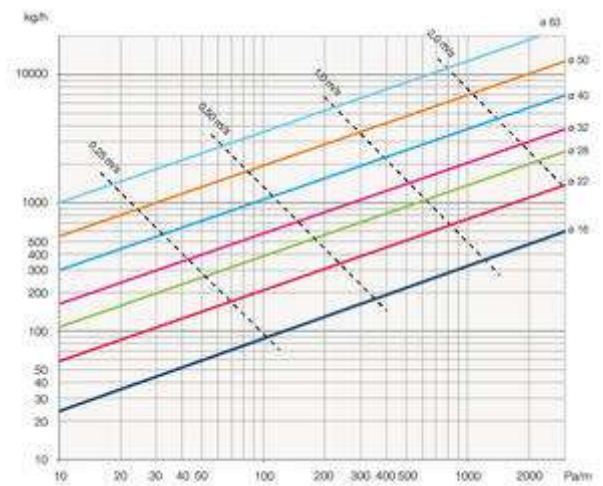
Suojaputken materiaali	HDPE
UV-suojaus	Kyllä
Alumiinifolio suojakuoren alla	DIN 4726
Korruoitu	Kyllä



Asennus seinälle



Asennus yläpohjaan



Painehäviötaulukko - Käyttövesijohdot NP10