

RAUHEAT



PEXFLEX PLUS QUATTRO ERISTETTY LÄMPÖ- JA KÄYTTÖVESIPUTKI

TUOTEKUVAUS

Lämmitys- ja käyttöveden yhdistelmäputki PexFlex PLUS Quattrossa yhdistyvät energiatehokkuus sekä taipuisuus. Putken joustava rakenne tekee asentamisesta ennennäkemättömän helppoa ja nopeaa.



Tuote

3011171

Lämpö- ja käyttövesiputkielementti PexPlex PLUS Quattro 40+40/40+28/175 mm



Tekniset tiedot

Tiedot

Putken tyyppi	Yhdistelmäputki
Koko	2 x 40 /40 + 28 /175 mm
Virtausputki	2 x 40 x 3,7 /1 x 40 x 5,5 /1 x 28 x 4,0 mm
Paino	3,9 kg/m
Kieppipituus	100 m
Taivutussäde	1 m
Paineluokka	Lämmitys PN6, Käyttövesi PN10

Virtausputki

Virtausputken materiaali	PE-Xa
Hyväksynät PE-Xa	Insta Cert nro. 5081, DIN 16892, DIN 16893
SDR	PN10 7.4, PN6 11
Hetkellinen lämpötilan kesto	95 °C
Jatkuva lämpötilan kesto	85 °C

Eriste

Eristemateriaali	PE-solumatto
Hyväksynät eriste	EN 15632
Lambda-arvo	0.040 W/mK
CFC-vapaa	Kyllä

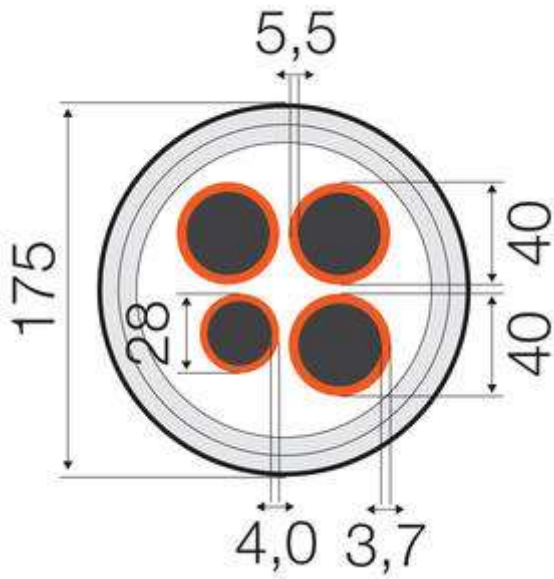
Suojakuori

Suojaputken materiaali	HDPE
UV-suojaus	Kyllä

Suojakuori

Korugoitu

Kyllä



Asennus seinälle



Asennus yläpohjaan