

## AC-Radiaalituuletin

eteenpäin taipuva, molemmin puolin imevä  
kotelolla (suuri laippa)

**ebm-papst Mulfingen GmbH & Co. KG**

Bachmühle 2 · D-74673 Mulfingen

Phone +49 7938 81-0

Fax +49 7938 81-110

info1@de.ebmpapst.com

www.ebmpapst.com

kommanditgesellschaft · toimipaikka Mulfingen  
Käräjäoikeus Stuttgart · HRA 590344täydentävä Elektrobau Mulfingen GmbH · toimipaikka Mulfingen  
Käräjäoikeus Stuttgart · HRB 590142**Nimellistiedot**

<b>Tyyppi</b>	D4E200-CA02-37		
<b>Moottori</b>	M4E068-LA		
Vaihe		1~	1~
Nimellisjännite	VAC	230	230
Taajuus	Hz	60	60
Tietojenmäärittäystapa		mk	mk
Hyväksyntä		-	UL 1004-3
Kierrosluku	min <sup>-1</sup>	1250	1250
Tehonotto	W	525	545
Virranotto	A	2,3	2,4
Kondensaattori	µF	10	10
Kondensaattori-jännite	VDB	400	400
Kondensaattoristandardi		S2 (CE)	UL
Min. vastapaine	Pa	150	150
Min. ympäristölämpötila	°C	-25	-25
Maks. ympäristölämpötila	°C	30	30
Käynnistysvirta	A	2,9	2,9

mk = Maks. kuormitus · mh = Maks. hyötysuhde · vp = Vapaasti puhaltava · aa = Asiakkaan asetus · al = Asiakkaan laite  
Oikeus muutoksiin pidätetään



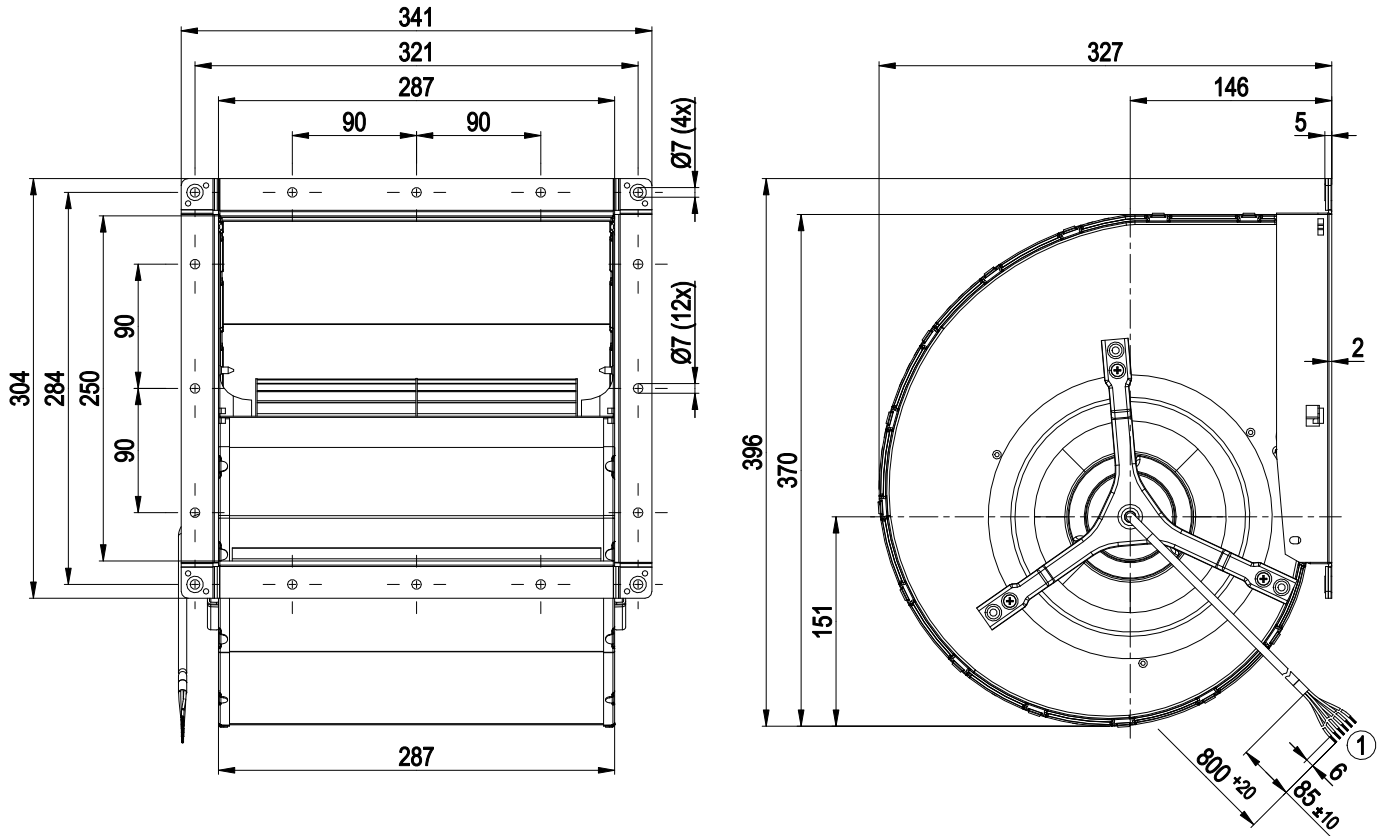
## Tekninen kuvaus

Massa	11,05 kg
Koko	200 mm
Moottorin koko	68
Roottorin pinta	Maalattu mustaksi
Siipipyörän materiaali	Teräspelti, sinkitty
Rungon materiaali	Teräspelti, sinkitty
Moottorin ripustus	Moottori kiinnitetty värinäeristetysti molemmin puolin
Pyörimissuunta	Vasemmalle roottoriin päin katsottaessa
Suojausluokitus	IP54
Eristysluokka	"B"
Kosteus- (F) / ympäristösuojaluokka (H)	H1+
Sallittu ympäristön lämpötila Maks. moottori (kuljetus/ varastointi)	+80 °C
Sallittu ympäristön lämpötila Min. moottori (kuljetus/varastointi)	-40 °C
Asennusasento	Vapaa
Kondenssivesireiät	Ei
Käyttötapa	S1
Moottorin laakerointi	Kuulalaakeri
Kosketusvirta IEC 60990 mukaan (mittauskytkentä IEC 60990 kuva 4, TN-järjestelmä)	< 0,75 mA
Moottorisuoja	Lämpötila-anturi (TW) asennettu, peruseristetty
Kaapeli ulostulo	Aksiaalinen
Suojaluokka	I (jos asiakas kytkee suojamaadoituksen)
Norminmukaisuus	EN 60034-1; EN 60204-1; EN 60335-1
CE:tä koskeva huomautus	Käyttöönotto Euroopan talousalueella ei sallittua
Hyväksyntä	CSA C22.2 nro 77; UL 1004-3

## AC-Radiaalituuletin

eteenpäin taipuva, molemmin puolin imevä  
kotelolla (suuri laippa)

## Piirros tuotteesta

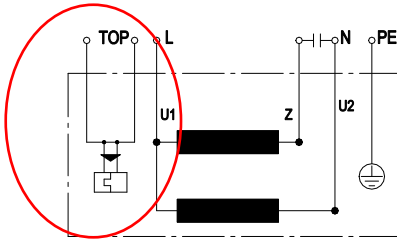


1	Liitäntäjohto PFA AWG20 (vihreä/keltainen AWG18)
	6x puristusliitin

# AC-Radiaalituuletin

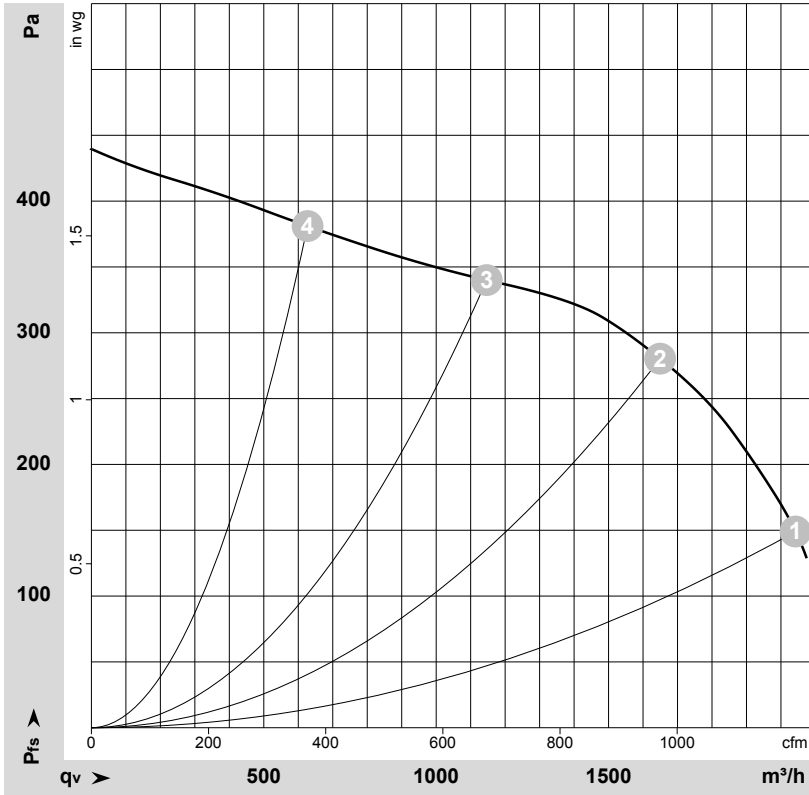
eteenpäin taipuva, molemmin puolin imevä  
kotelolla (suuri laippa)

## Kytkenäkaavio



U1	sininen	Z	ruskea	U2	musta
PE	vihreä / keltainen	TOP	2 x harmaa		

## Ominaiskäyrät: Ilmansiirtoteho 60 Hz

 $\rho = 1,173 \text{ kg/m}^3 \pm 2 \%$ 

Mittaus: LU-23657-1

Ilmateho mitattu ISO 5801 asennusluokan A mukaan. Kysy ebm-papstilta tarkasta mittausjärjestelmästä. Imun puoleinen melutaso: LwA ISO 13347 mukaan / LpA mitattuna 1 metrin etäisyydellä tuulettimen akselista. Tiedot ovat voimassa vain annetuissa mittausolosuhteissa ja riippuvat asennuksesta. Ominaisarvot tarkastettava valmiissa asennuksessa

## Mittausarvot

	U	f	n	P <sub>e</sub>	I	q <sub>v</sub>	P <sub>fs</sub>	q <sub>v</sub>	P <sub>fs</sub>
	V	Hz	min <sup>-1</sup>	W	A	m <sup>3</sup> /h	Pa	cfm	in. wg
1	230	60	1250	525	2,30	2040	150	1200	0,60
2	230	60	1470	419	1,82	1650	280	970	1,12
3	230	60	1595	343	1,51	1145	340	675	1,36
4	230	60	1665	281	1,27	625	380	370	1,53

U = Syöttöjännite · f = Taajuus · n = Kierrosluku · P<sub>e</sub> = Tehonotto · I = Virranotto · q<sub>v</sub> = Tilavuusvirta · P<sub>fs</sub> = Paineen lisäys