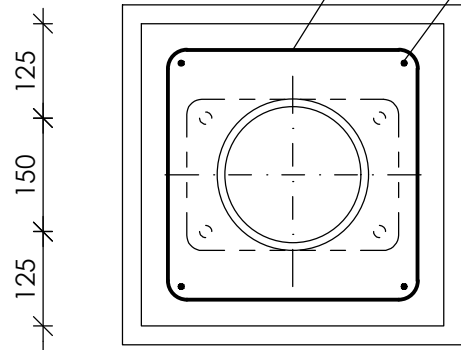


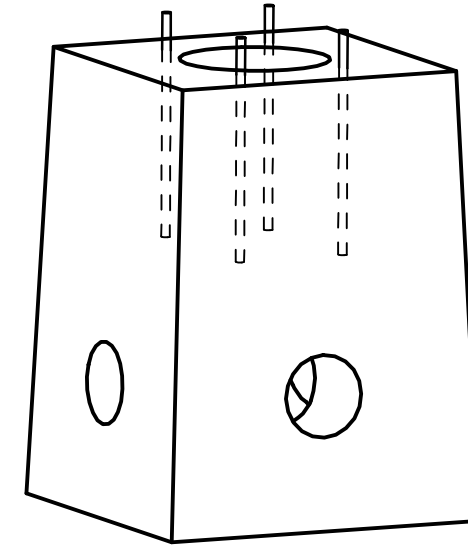
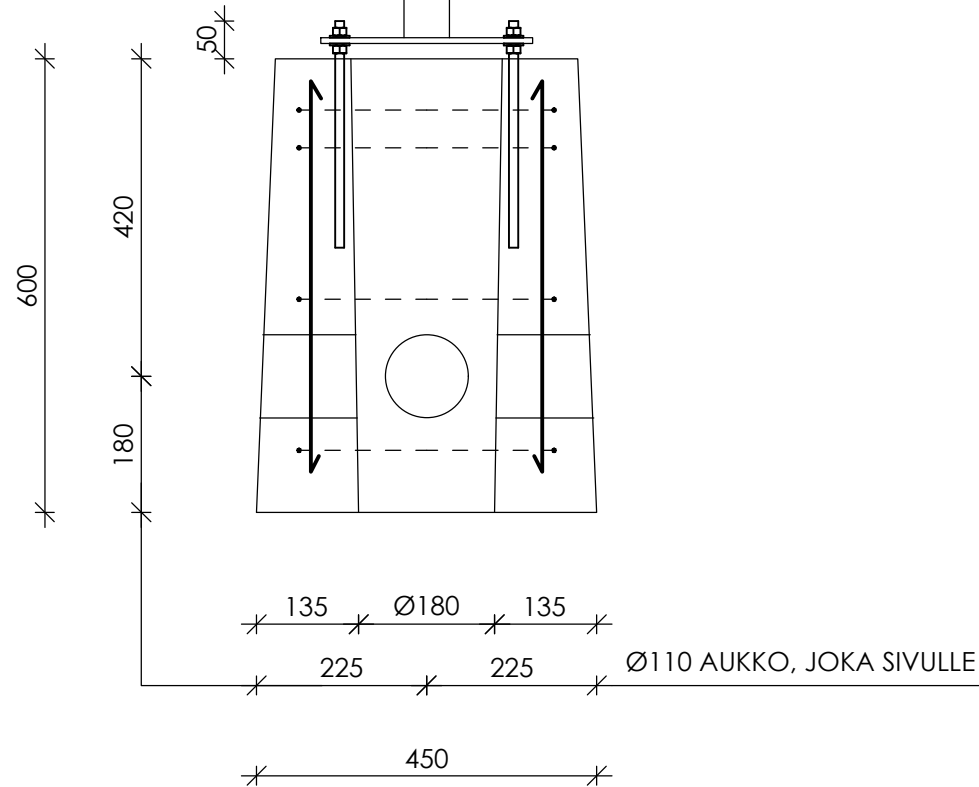
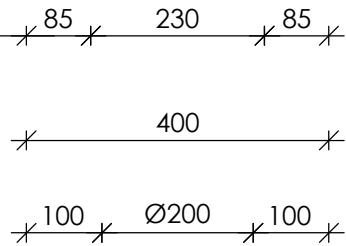
# SÄHKÖAUTOJEN LATAUSPISTEEN JALUSTA

HAAT: T6 k200 + LISÄHAKA YLÄPÄÄSSÄ 1T6

4 T8



KUUMASINKITTYY  
KIERRETANKO M12  
L=300 + 2kpl MUTTERIT JA ALUSLEVYIT




Tunn Lukum Muutos Piirt Päiväys

Kaupunginosa / Kylä	Kortteli / Tila	Tontti / Rno	Viranomaisten merkintöjä	
Rakennuksen numero (RATUT) / Rakennusten numerot / Rakennustunnus / Rakennustunnukset				
Rakennustoimenpide <b>MUUTOS</b>	Piirustuslaji <b>RAKENNEPIIRUSTUS</b>		Juokseva no	
Rakennuskohteen nimi ja osoite	Piirustuksen sisältö		Mittakaava	
		Helsinki Hämeenlinna Kokkola	Suunnitteluala	Työnumero
Päiväys		Suunnittelija	Rak. osa	
Piirtäjä		Tarkastaja	Piirustuksen numero	Tiedosto .dwg
			Muutos	