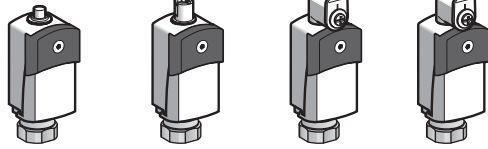


Safety limit switch
Interrupteurs de position de sécurité
Sicherheits-Positionsschalter
Interruptores de seguridad
Interruttori di sicurezza
Interruptores de segurança



http://qr.tesensors.com/XCS010

XCS D3•10... XCS D3•02... XCS D3•18... XCS D3•19...
 XCS P3•10... XCS P3•02... XCS P3•18... XCS P3•19...



••• = P20 => ISO M20x1,5
 ••• = G13 => PG 13,5
 ••• = N12 => 1/2 NPT

XCS D = metal body
 XCS P = plastic body

English

These devices have been designed to be in compliance with the standards currently in effect: EN/IEC 60947-5-1, EN/ISO 13849-1, EN/IEC 62061, EN/IEC 60947-1, EN/ISO 14119, EN/IEC 60204.
 These devices can achieve up to category 4 PL=e or SIL 3 (if combined with an appropriate PREVENTA XPS safety unit PL=e / SIL 3).

Français

Ces appareils ont été conçus d'après les normes actuellement en vigueur: EN/IEC 60947-5-1, EN/ISO 13849-1, EN/IEC 62061, EN/IEC 60947-1, EN/ISO 14119, EN/IEC 60204.
 Ces équipements peuvent atteindre un circuit de commande jusqu'à la catégorie 4 PL=e ou SIL 3 correspondant (en combinaison avec une unité de sécurité PREVENTA XPS appropriée PL=e / SIL 3).

Deutsch

Die Geräte wurden gemäß den geltenden Normen EN/IEC 60947-5-1, EN/ISO 13849-1, EN/IEC 62061, EN/IEC 60947-1, EN/ISO 14119, EN/IEC 60204 entwickelt.
 Diese Geräte können bis Kategorie 4 PL = e bzw. SIL 3 zu erreichen (wenn mit einer entsprechenden PREVENTA XPS Sicherheitsmodul kombiniert PL = e / SIL 3) erreichen.

Español

Estos dispositivos han sido diseñados de conformidad con las normas actualmente en vigor EN/IEC 60947-5-1, EN/ISO 13849-1, EN/IEC 62061, EN/IEC 60947-1, EN/ISO 14119, EN/IEC 60204.
 Estos dispositivos permiten conseguir hasta la categoría 4 PL = e o SIL 3 (si se combina con una unidad de seguridad PREVENTA XPS apropiado PL = e / SIL 3).

Italiano

Questi dispositivi sono stati progettati secondo le norme in vigore: EN/IEC 60947-5-1, EN/ISO 13849-1, EN/IEC 62061, EN/IEC 60947-1, EN/ISO 14119, EN/IEC 60204.
 Questi dispositivi consentono di ottenere fino a categoria 4 PL = e o SIL 3 (se combinato con una adeguata unità di sicurezza PREVENTA XPS PL = e / SIL 3).

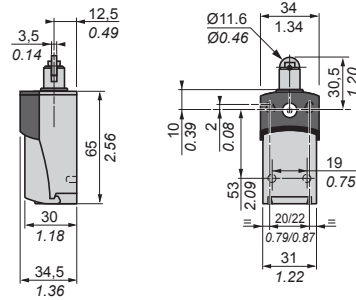
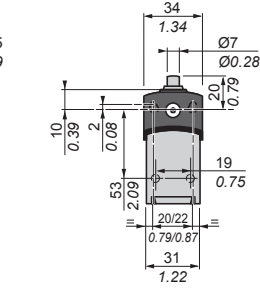
Português

Estes aparelhos foram concebidos para estar em conformidade com as normas em vigor: EN/IEC 60947-5-1, EN/ISO 13849-1, EN/IEC 62061, EN/IEC 60947-1, EN/ISO 14119, EN/IEC 60204.
 Estes aparelhos permitem atingir até a categoria 4 PL = e ou SIL 3 (se combinado com uma unidade de segurança PREVENTA XPS apropriado PL = e / SIL 3).

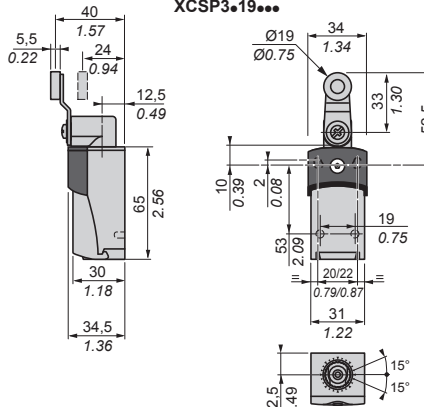
Dimensions
Encombrements
Abmessungen
Dimensiones
Dimensioni
Dimensões

XCS P3•10...

XCS P3•02...



XCS P3•18...
 XCS P3•19...



Contact status

Etat des contacts

Kontaktzustand

Estado de los contactos

Stato dei contatti

Estado dos contactos

- Contact closed (1)
 Contact fermé (1)
 Kontakt geschlossen (1)
 Contacto cerrado (1)
 Contatto chiuso (1)
 Contacto fechado (1)
- Contact open (0)
 Contact ouvert (0)
 Kontakt geöffnet (0)
 Contacto abierto (0)
 Contatto aperto (0)
 Contacto aberto (0)

XCS D3•10...
 XCS P3•10...



Metal end plunger
 A poussoir métallique
 Metallstoßel
 De empujador metálico
 Con pulsante metálico
 Com botão metálico

XCS D3•02...
 XCS P3•02...



Metal roller plunger
 A poussoir à galet rotatif
 Drehbarer Rollenstoßel
 De empujador de rodillo metálico
 Con pulsante a rullo
 Com botão de rolete

XCS D3•18...
 XCS P3•18...



Roller lever thermoplastic
 A levier à galet thermoplastique
 Thermoplastischer Rollenhebel
 De palanca de rodillo termoplástico
 Con leva a rullo in termoplastica
 Com alavanca de rolete termoplástico

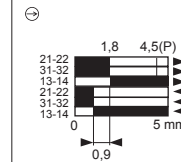
XCS D3•19...
 XCS P3•19...



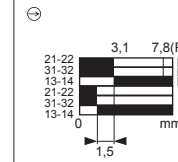
Roller lever steel
 A levier à galet acier
 Stahlrollenhebel
 De palanca de rodillo de acero
 Con leva a rullo in acciaio
 Com alavanca de rolete em aço

Minimum force for tripping Effort ou couple mini d'actionnement Minim. Auslösekraft oder -moment Esfuerzo o par mínimo de accionamiento Coppia minima per scatto automatico Força mínima de accionamento	15 N / 3.372 lbs	12 N / 2.698 lbs	0,1 N.m / 0.885 lb.in	0,1 N.m / 0.885 lb.in
Minimum force for positive/direct opening Effort ou couple d'ouverture positive Zwangsoffnungskraft oder -moment Esfuerzo o par de abertura positiva Coppia di apertura positiva Força mínima de abertura positiva	45 N / 10.116 lbs	36 N / 8.093 lbs	0,25 N.m / 2.212 lb.in	0,25 N.m / 2.212 lb.in
Maximum actuation speed Vitesse d'attaque maximum Maximale Antriebsgeschwindigkeit Velocidad máxima de disparo Velocità massima di azionamento Velocidade máxima de actuação	0,5 m/s	0,5 m/s	1,5 m/s	1,5 m/s

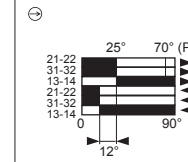
XCS D3910...
 XCS P3910...



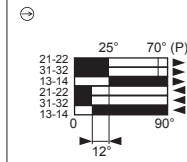
XCS D3902...
 XCS P3902...



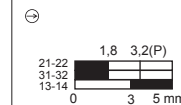
XCS D3918...
 XCS P3918...



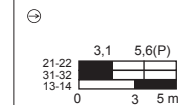
XCS D3919...
 XCS P3919...



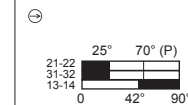
XCS D3710...
 XCS P3710...



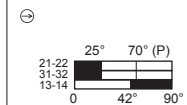
XCS D3702...
 XCS P3702...



XCS D3718...
 XCS P3718...



XCS D3719...
 XCS P3719...



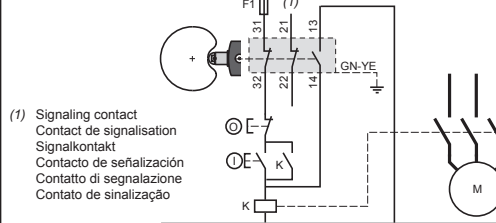
(P) : Positive/direct opening point / Point de positivité / Positivpunkt / Punto de positividad / Punto de abertura positivo / Ponto de abertura positiva

Wiring diagram
Mise en œuvre électrique
Elektrische Installation
Instalación eléctrica
Collegamenti elettrici
Instalação elétrica

⚠ DANGER
HAZARDOUS VOLTAGE
 Disconnect all power before working on equipment.
Electric shock will result in death or serious injury.

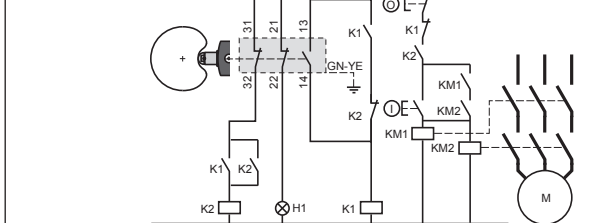
* For mechanical/electrical redundancy, add another switch with positive/direct opening contacts
 Pour une redondance mécanique et électrique, ajouter un autre interrupteur à manoeuvre positive d'ouverture
 Für mechanische und elektrische Redundanz, wird ein weiterer Schalter mit Zwangsoffnung benötigt
 Para conseguir una redundancia mecánica y eléctrica, añadir otro interruptor de posición de apertura positiva
 Per realizzare la ridondanza meccanica ed elettrica, inserire un altro finecorsa a manovra positiva d'apertura
 Para uma redundância mecânica e elétrica, juntar um outro interruptor fim-de-curso com manobra positiva de abertura

Cat. 1 - PL=c (EN/ISO 13849-1)
 XCS-D/P
 NC + NC + NO

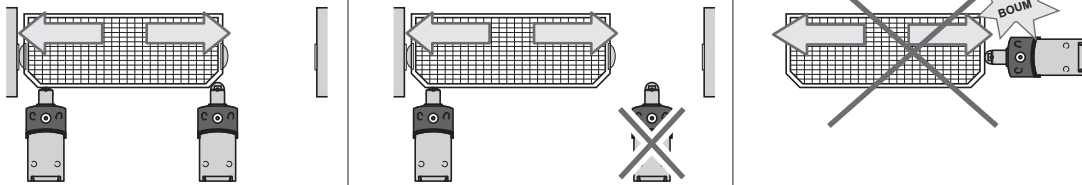


(1) Signaling contact
 Contact de signalisation
 Signalkontakt
 Contacto de señalización
 Contatto di segnalazione
 Contato de sinalização

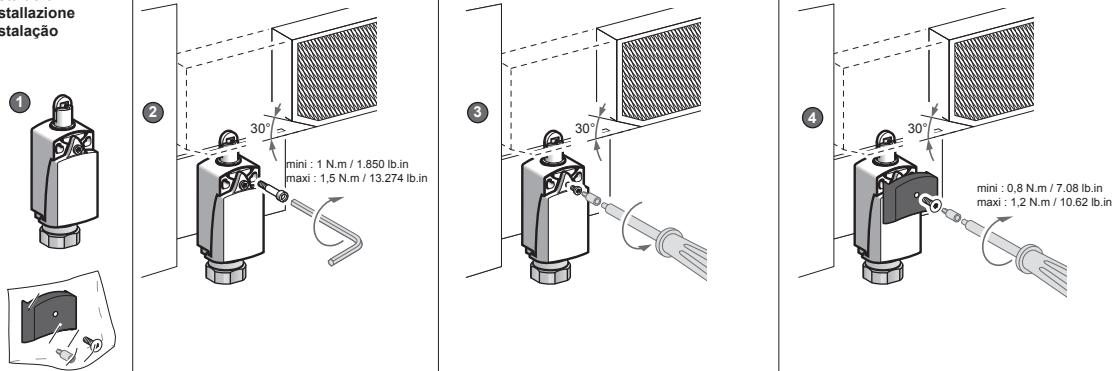
Cat. 3* - PL=d (EN/ISO 13849-1)
 XCS-D/P
 NC + NC + NO



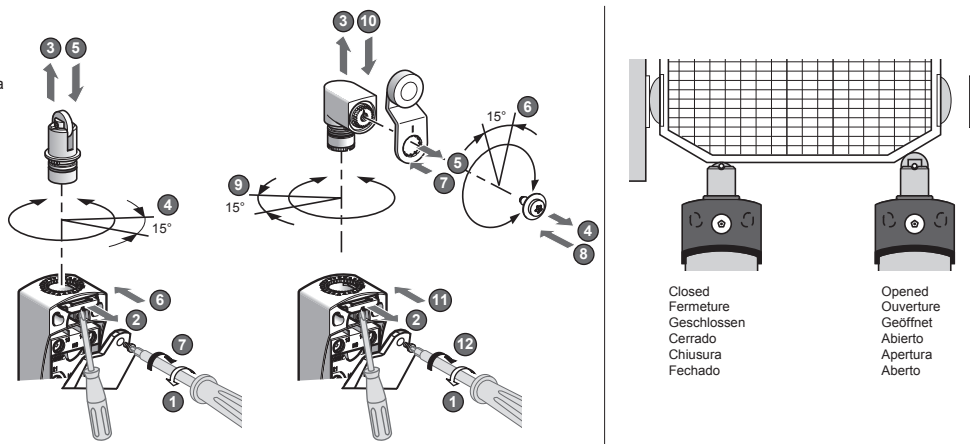
Servicing precautions
Précautions lors d'intervention
Vorsichtsmaßnahmen beim Eingriff
Precauciones a tomar durante la intervención
Precauzioni al momento della manutenzione
Precauções a tomar durante uma intervenção



Setting up
Mise en œuvre
Einrichten
Instalación
Installazione
Instalação



Head adjustment
Réglage de la tête
Kopfregelung
Ajuste de la cabeza
Regolazione della testa
Regulação da cabeça



Characteristics

Product certifications	UL, CSA, CCC, EAC
Ambient air temperature	Operation : -25...+70 °C (-13 F to 158 °F) Storage : -40...+70 °C (-40 F to 158 °F)
Vibration resistance	25 gn (10-500 Hz) conforming to IEC 60068-2-6
Shock resistance	50 gn (18 ms) conforming to IEC 60068-2-27
Number of operations	10 x 10 ⁶
Reliability data B10d	50,000,000 (data value for a service life of 20 years can be limited by contact and mechanical wear)
Protection against electric shock	Class I (XCS-D), Class II (XCS-P), as per IEC 61140, NFC 20 030
Rated operating characteristics	~ AC-15, B300: Ue = 240V, Ie = 1,5A ~ DC-13, R300 : Ue = 250V, Ie = 0,1A conforming to IEC 60 947-5-1, EN 60 947-5-1
Uimp	4 kV conforming to IEC 60 947-1, IEC 60 664
Short-circuit protection	6 A gG (g) cartridge fuse (use type CC in the United States)
Cable output	On screw clamps, tightening capacity : min 1#22 AWG (1 x 0.34 mm ²), max 1#16 AWG (1 x 1 mm ²) or 2#18 AWG (2 x 0.75 mm ²).
Minimum actuation speed	Snap action contact: 0.01 m/mn, slow break contact: 6 m/mn

Caractéristiques

Certifications des produits	UL, CSA, CCC, EAC
Température de l'air ambiant	Pour fonctionnement : - 25...+70 °C Pour stockage : - 40...+70 °C
Tenue aux vibrations	25 gn (10... 500 Hz) selon IEC 60068-2-6
Tenue aux chocs	50 gn (durée 18 ms) selon IEC 60068-2-27
Nombre de manœuvres	10 x 10 ⁶
Données de fiabilité B10d	50,000,000 (la valeur des données pour une durée de 20 ans peut être limitée par l'usure due aux contacts et par l'usure mécanique)
Protection contre les chocs électriques	Classe I (XCS-D), Classe II (XCS-P), selon IEC 61140, NFC 20 030
Caractéristiques assignées d'emploi	~ AC-15, B300: Ue = 240V, Ie = 1,5A ~ DC-13, R300 : Ue = 250V, Ie = 0,1A selon IEC 60 947-5-1, EN 60 947-5-1
Uimp	4 kV selon IEC 60 947-1, IEC 60 664
Protection contre les courts-circuits	Cartouche fusible 6 A gG (g)
Raccordement par câble	Sur bornes à vis étriers, capacité de serrage : min 1 x 0.34 mm ² , max 1 x 1 mm ² ou 2 x 0.75 mm ²
Vitesse d'attaque minimum	Contact à action brusque : 0.01 m/mn, contact à action dépendante : 6 m/mn

Technische Daten

Produktzertifizierungen	UL, CSA, CCC, EAC
Umgebungs-temperatur	Betrieb : - 25...+70 °C Lagerung : - 40...+70 °C
Vibrations-festigkeit	25 gn (10... 500 Hz) gemäß IEC 60068-2-6
Schockfestigkeit	50 gn (Dauer 18 ms) gemäß IEC 60068-2-27
Anzahl der Schaltspiele	10 x 10 ⁶
Zuverlässigkeitsangaben B10d	50,000,000 (Datenwert für eine Betriebslebensdauer von 20 Jahren kann durch Berührung und mechanische Abnutzung eingeschränkt werden)
Schutz gegen Spannungstöße	Klasse I (XCS-D), Klasse II (XCS-P), gemäß IEC 61140, NFC 20 030
Nennbetriebsdaten	~ AC-15, B300: Ue = 240V, Ie = 1,5A ~ DC-13, R300 : Ue = 250V, Ie = 0,1A gemäß IEC 60 947-5-1, EN 60 947-5-1
Uimp	4 kV gemäß IEC 60 947-1, IEC 60 664
Kurzschlussschutz	Sicherung 6 A gG (g)
Kabelanschluss	Auf Schraubübelklemmen, Anziehvermögen : mini : 1 x 0.34 mm ² , maxi : 1 x 1 mm ² oder 2 x 0.75 mm ²
Minimale Antriebsgeschwindigkeit	Unverzögerter Kontakt: 0,01 m/mn, Verzögerter Kontakt: 6 m/mn

Características

Certificaciones del producto	UL, CSA, CCC, EAC
Temperaturas ambiente	Para funcionamiento: - 25...+70 °C Para almacenamiento: - 40...+70 °C
Resistencia a las vibraciones	25 gn (10... 500 Hz) según IEC 60068-2-6
Resistencia a los impactos	50 gn (duración 18 ms) según IEC 60068-2-27
Cantidad de maniobras	10 x 10 ⁶
Datos de fiabilidad de B10d	50,000,000 (es posible que el valor de datos para una vida útil de 20 años se vea limitada a causa del contacto o el desgaste mecánico)
Protección contra las descargas eléctricas	Clase I (XCS-D), Clase II (XCS-P), según IEC 61140, NFC 20 030
Características de uso	~ AC-15, B300: Ue = 240V, Ie = 1,5A ~ DC-13, R300 : Ue = 250V, Ie = 0,1A según IEC 60 947-5-1, EN 60 947-5-1
Uimp	4 kV según IEC 60 947-1, IEC 60 664
Protección contra los cortocircuitos	Cartucho fusible 6 A gG (g)
Conexión para cable	En terminales de tornillos estribos, capacidad de apriete: mín.: 1 x 0.34 mm ² , máx.: 1 x 1 mm ² o 2 x 0.75 mm ²
Velocidad mínima de disparo	Contacto rápido: 0.01 m/mn, contacto lento: 6 m/mn

Caratteristiche

Certificazioni del prodotto	UL, CSA, CCC, EAC
Temperatura dell'aria ambiente	Funzionamento: - 25...+70 °C Immagazzinaggio: - 40...+70 °C
Tenuta alle vibrazioni	25 gn (10... 500 Hz) secondo IEC 60068-2-6
Tenuta agli urti	50 gn (durata 18 ms) secondo IEC 60068-2-27
Numero di manovre	10 x 10 ⁶
Affidabilità dati B10d	50,000,000 (il valore espresso per una durata operativa di 20 anni può essere inferiore a causa del contatto e dell'usura meccanica)
Protezione contro gli choc elettrici	Classe I (XCS-D), Classe II (XCS-P), secondo IEC 61140, NFC 20 030
Caratteristiche nominali d'impiego	~ AC-15, B300: Ue = 240V, Ie = 1,5A ~ DC-13, R300 : Ue = 250V, Ie = 0,1A secondo IEC 60 947-5-1, EN 60 947-5-1
Uimp, tensione nominale di tenuta agli urti	4 kV secondo IEC 60 947-1, IEC 60 664
Protezione contro i cortocircuiti	Fusibile 6 A gG (g)
Collegamento via cavo	Su morsetti a vite serrafilo, capacità di chiusura : mini : 1 x 0.34 mm ² , maxi : 1 x 1 mm ² o 2 x 0.75 mm ²
Velocità minima di azionamento	Contacto a scatto rapido : 0,01 m/mn, contatto ad apertura lenta: 6 m/mn

Características

Certificações do produto	UL, CSA, CCC, EAC
Temperatura ambiente	Funcionamento: - 25...+40 °C Armazenagem: -40...+70 °C
Comportamento às vibrações	25 gn (10... 500 Hz) segundo IEC 60068-2-6
Comportamento aos choques	50 gn (duração 18 ms) segundo IEC 60068-2-27
Número de manobras	10 x 10 ⁶
Dados de fiabilidade de B10d	50,000,000 (o valor dos dados relativos a uma vida de serviço de 20 anos pode ser limitado por contacto e desgaste mecânico)
Proteção contra os choques eléctricos	Classe I (XCS-D), Classe II (XCS-P), segundo IEC 61140, NFC 20 030
Características estipuladas de emprego	~ AC-15, B300: Ue = 240V, Ie = 1,5A ~ DC-13, R300 : Ue = 250V, Ie = 0,1A segundo IEC 60 947-5-1, EN 60 947-5-1
Uimp	4 kV segundo IEC 60 947-1, IEC 60 664
Proteção contra curtos-circuitos	Cartucho fusível 6 A gG (g)
Ligação por cabo	Terminais com parafusos de aperto, capacidade de aperto: mín.: 1 x 0.34 mm ² , máx.: 1 x 1 mm ² o 2 x 0.75 mm ²
Velocidade mínima de activação	Contacto de acção brusca: 0.01 m/mn, contacto de acção lenta: 6 m/mn

- (en) Electrical equipment should be installed, operated, serviced, and maintained only by qualified personnel. No responsibility is assumed by Schneider Electric for any consequences arising out of the use of this material.
- (fr) Les équipements électriques doivent être installés, exploités et entretenus par un personnel qualifié. Schneider Electric décline toute responsabilité quant aux conséquences de l'utilisation de ce matériel.
- (de) Elektrische Geräte dürfen nur von Fachpersonal installiert, betrieben, gewartet und instand gesetzt werden. Schneider Electric haftet nicht für Schäden, die aufgrund der Verwendung dieses Materials entstehen.
- (es) Sólo el personal de servicio cualificado podrá instalar, utilizar, reparar y mantener el equipo eléctrico. Schneider Electric no asume las responsabilidades que pudieran surgir como consecuencia de la utilización de este material.
- (it) Le apparecchiature elettriche devono essere installate, usate e riparate solo da personale qualificato. Schneider Electric non assume nessuna responsabilità per qualunque conseguenza derivante dall'uso di questo materiale.
- (pt) A instalação, utilização e manutenção do equipamento eléctrico devem ser efectuadas exclusivamente por pessoal qualificado. A Schneider Electric não assume qualquer responsabilidade pelas consequências resultantes da utilização deste material.