

CDC_ JA SDC_ KAAPELIJAKOKAAPPIEN JÄNNITETYÖOHJE 21-02

Kaapelijakokaapit CDC_ ja SDC_ Jännitetyöohje



Sisältö

Tämä jännitetyöohje koostuu yleisestä osasta (kappaleet 1-2) sekä kaappikohtaisista asennusteknisistä työohjeista (kappaleet 3-7).

1. Yleistä	4
1.1 Yleiset ohjeet	
1.2 Työn yleiset edellytykset	
2. Suojaimet ja työkalut	4
2.1 Henkilösuojaimet	
2.2 Työkalut ja tarvikkeet	
3. Laitekohtaiset työ- ja asennusohjeet	5
4. Jonovarokeytkimien lisääminen / poistaminen jännitteisessä CDC_ ja SDC_-kaapelijakokaapissa jännitetyönä	5
4.1 Kaapelijakokaappiin sopivat jonovarokeytkimet:	
4.2 Tehtävät toimenpiteet	
5. Kaapelin liittäminen ADI95 ja ADI300 liittimillä CDC_ ja SDC_-kaapelijakokaapin jännitteiseen kokoomakiskoon	6
5.1 Tehtävät toimenpiteet	
6. ADI95 ja ADI300 liittimien irrotus johtimiseen CDC_ ja SDC_-kaapelijakokaapin jännitteisestä kokoomakiskosta	6
6.1 Tehtävät toimenpiteet	
7. Täydentävät ohjeet	7
7.1 SDL000/00 kytkimien asennusohje	8
7.2 SLD1/2 kytkimien asennusohje	11
7.3 ADI_ADU 95 / 300 liittimien asennusohje	14
7.4 ADI3M kiskoliitäntälaitteen asennusohje	16
7.5 PHD2 rinnakkaisohjauskahvan asennusohje	18
7.6 FD3300 erottimen asennusohje	20
7.7 JDD_JDDA maadoituslaitteen asennusohje	22

Yleinen osa

Näitä ohjeita noudatetaan tehtäessä töitä jännitteisissä CDC_ ja SDC_-kaapelijakokaapeissa. Jännitetyössä noudatettavat yleiset peruseriaatteen on esitetty standardissa SFS 6002. Tämän työohjeen tarkoituksena on varmistaa standardin periaatteiden mukainen turvallinen työskentely.

Lue koko ohje huolellisesti läpi ennen työn aloittamista!

1. Yleistä

1.1 Yleiset ohjeet

Jännitetyöhön kuuluvien yleisten ohjeiden, työryhmän ja koulutuksen, työvälineiden ja henkilösuojaimien sekä turvallisuusohjeiden osalta viittaamme ADATOn verkostosuositukseen TJ 2:16, alle 1000 V jännitetyöt.

1.2 Työn yleiset edellytykset

- Jännite: enintään 1000 V
- Kosketussuojaus: IP 2X, (lisävaatimuksia ellei em. kosketussuojaus toteudu)
- Turvaetäisyys: jännitetyöalueen raja ei kosketusta (IP 2X) 200 mm, jos kosketussuojaus on puutteellinen, ks. myös SFS 6002 taulukko 1.1
- Tarvittava henkilöstö: 1 henkilö (IP 2X)

2. Suojaimet ja työkalut

2.1 Henkilösuojaimet

- Suojakypärä (kasvosuojain, suositus)
- Suojavaatetus (SFS-EN ISO 11612 tai SFS-EN 61482-2: 2020)
- Jännitetyökäsineet, tarvittaessa mekaanisesti suojatut tai suojaus nahkaisella päällyskäsineellä

Lisäsuojaimet, ellei kosketussuojaus IP 2X

toteudu:

- Kasvosuojus, koko kasvot suojaava (SFS-EN 166)
- JT-jalkineet, JT-saappaat tai eristävä alusta

2.2 Työkalut ja tarvikkeet

- Kaapin etulevyn avaustyökalu NK 30
- Eristetty JT-työhön hyväksytty 6 ja 8 mm:n kuusiokoloavain esim. VHB 68
- Momenttiavain
- Kaapelileikkurit
- Kaapeliveitsi
- Kaapelin kuorintatyökalut
- Työkalut ja välineet kaapelipäätettä varten

Kaapelijakokaappikohtaiset asennustekniset työohjeet

Työohjeet kohdissa 4-6 voidaan tehdä jännitetyönä tämän ohjeen mukaisesti ja yleisen osan kohtien 1-2 periaatteita noudattaen.

3. Laitekohtaiset työ- ja asennusohjeet

Laitekohtaiset ohjeet ovat oheisena liitteenä, katso kappale 7: Täydentävät ohjeet. Kytkimien ja liittimien asennusohjeet ovat myös komponenttien pakkauksissa.

4. Jonovarokeytkimien lisääminen / poistaminen jännitteisessä CDC_ ja SDC_ -kaapelijakokaapissa jännitetyönä

4.1 Kaapelijakokaappiin sopivat jonovarokeytkimet:

- SLD000, SLD00, SLD1 ja SLD2
- Työryhmän pätevyys on esitetty kohdassa 2.1 ADATOn verkostosuosituksessa TJ 2:16, alle 1000V jännitetyöt.

4.2 Tehtävät toimenpiteet

- (1) Tarkistetaan, että kytkemättömien kaapeleiden takajännitteet ja kuormittaminen on esitetty ADATOn alle 1000V jännitetyöt -ohjeen kohtien 4.2, 4.3 ja 7 mukaisesti.
- (2) Irrotetaan kaapin etulevyt.
- (3) Tarkistetaan, että vaihekiskojen ja kaikkien komponenttien jännitteisten osien kosketussuojat ovat paikoillaan.
- (4) Varokeytkimestä poistetaan kansi ja tarkastetaan, että kytkimen rungossa ei ole sulakkeita.

- (5) Aluskäsineet ja suojakäsineet laitetaan käsiin.
- (6) Varokeytkin asennetaan kytkimen asennusohjeen mukaan kiskoille ja työnnetään paikoilleen eristetyllä JT-työkalulla samanaikaisesti vapaalla kädellä varokeytkintä alaosasta tukevilla. Varmistetaan, että varokeytkimen vinoiliön muotoiset kiskoonkiinnitysosat ovat kääntyneet kiinnitysasentoon. Kiristetään liittimet pakkauksessa olevan ohjeen mukaisesti annetussa järjestyksessä annettuun momenttiin.
- (7) Mikäli kaapelia ei liitetä, asetetaan sulakkeen kytkinkansi paikalleen ja kohdassa (2) irrotetut osat kiinnitetään.
- (8) Kaapelin varokeytkimeen liittäminen / irrottaminen, SFS 6002 kohdan 6.2 mukaisesti erotustyönä (ET) viereisten varokeytkimien ollessa jännitteisiä, on sallittu kaapissa olevan erotustyöohjeen mukaan. Kaapelin liittämisestä on ohje varokeytkimen pakkauksessa.
- (9) Varokeytkimen poistamistyö aloitetaan kohtien (1)...(4) mukaisesti. Liitetty kaapeli irrotetaan, kohta (8), ja johtimen päät eristetään.
- (10) Poistetaan varokeytkin jännitetyönä kohdissa (5) ja (6) annetun periaatteen mukaan.
- (11) Riisutaan käsineet, ja kohdassa (2) irrotetut osat kiinnitetään.

5. Kaapelin liittäminen ADI95 ja ADI300 liittimillä CDC_ ja SDC_-kaapelijakokaapin jännitteeseen kokoomakiskoon

HUOMAA: Tätä ohjetta käytetään vain jos kaapelin liittäminen/irrottaminen on SFS 6002 mukaan jännitetyötä. Normaalisti kahden jännitteettömän osan liittäminen toisiinsa on erotustyötä ja se tehdään SFS 6002 6.1 mukaisesti.

5.1 Tehtävät toimenpiteet

- (1) Työryhmän pätevyys on esitetty kohdassa 1.1.
- (2) Työkaluina käytetään hyväksytyjä JT-työkaluja.
- (3) Irrotetaan kaapin etulevyt.
- (4) Tarkistetaan, että jännitteisten osien kosketussuojat ovat paikoillaan.
- (5) Tarkistetaan kaapelin jännitteettömyys; Tarkistetaan, että kytkemättömien kaapeleiden takajännitteet ja kuormittaminen on estetty ADATOn alle 1000V jännitetyöt-ohjeen kohtien 4.2, 4.3 ja 7 mukaisesti ja tarkistetaan, ettei siihen ole kuormaa kytkettynä. **Huomio! Kaapeli tulee liitettäessä jännitteiseksi.**
- (6) Paikalleen sovitettu kaapeli haaroitetaan ja pääte tehdään normaalilla tavalla.
- (7) Aluskäsineet ja suojakäsineet laitetaan käsiin.
- (8) Suojajohdin liitetään PEN-kiskoon.
- (9) Valmistelevat vaihejohtimet liittimen ADI95 ja ADI300 pakkauksessa olevan ohjeen mukaisesti. Ohjaa johtimeen kevyesti kiristetty liitin kuusiokoloavaimen avulla vaihekiskoon ja kiristä ruuvit liittimen ADI95 ja ADI300 pakkauksessa olevan ohjeen mukaisesti.
- (10) Riisutaan käsineet, ja kohdassa (3) irrotetut osat kiinnitetään.

6. ADI95 ja ADI300 liittimien irrotus johtimiseen CDC_ ja SDC_-kaapelijakokaapin jännitteisestä kokoomakiskosta

6.1 Tehtävät toimenpiteet

- (1) Työryhmän pätevyys on esitetty kohdassa 1.1.
- (2) Työkaluna käytetään hyväksytyjä JT-työkaluja. Varataan irrotettaviin liittimiin asennettavat eristysaineiset suojukset.
- (3) Irrotetaan kaapin etulevyt.
- (4) Tarkistetaan, että jännitteisten osien kosketussuojat ovat paikoillaan.
- (5) Tarkistetaan, ettei kaapeliin ole kytketty kuormitusta; Tarkistetaan, että kytkemättömien kaapeleiden takajännitteet ja kuormittaminen on estetty ADATOn alle 1000V jännitetyöt-ohjeen kohtien 4.2, 4.3 ja 7 mukaisesti.
- (6) Aluskäsineet ja suojakäsineet laitetaan käsiin.
- (7) Irrotetaan vaiheliittimet kokoomakiskosta JT-hyväksytyllä kuusiokoloavaimella ja heti irrotuksen jälkeen asennetaan liittimeen eristysaineinen suojuus.
- (8) Riisutaan käsineet, kohdassa (3) irrotetut osat kiinnitetään.

7. Täydentävät ohjeet

Kytkimien ja liittimien asennusohjeet ovat myös komponenttien pakkauksissa

- SDL000/00 kytkimien asennusohje
- SLD1/2 kytkimien asennusohje
- ADI_ADU 95 / 300 liittimien asennusohje
- ADI3M kiskoliitälaitteen asennusohje
- PHD2 rinnakkaisohjauksen asennusohje
- FD3300 erottimen asennusohje
- JDD_JDDA maadoituslaitteen asennusohje

7.1 SLD000/00 kytkimien asennusohje



BG	Внимание! Опасно напрежение! Да се монтира само от лице с електротехническа квалификация.
FR	Avertissement! Tension électrique dangereuse! Installation uniquement par des personnes qualifiées en électrotechnique.
MT	Twissjazz! Volttaġġ perikoluż! Għandu jiġi installat biss minn persuna b'kompetenza ta' elektroteknika.
HR	Upozoreenje! Opasan naponi! Postavljati smije samo elektrotehnički stručnjak
DE	Warnung! Gefährliche Spannung! Installation nur durch elektrotechnische Fachkraft.
PL	Ostrzeżenie! Niebezpieczne napięcie! Instalacji może dokonać wyłącznie osoba z dziedzinie elektrotechniki.
CS	Varování! Nebezpečné napětí! Montáž smí provádět výhradně elektrotechnik!
EL	Προσοχή! Υψηλή τάση! Η εγκατάσταση πρέπει να γίνεται μόνο από εξειδικευμένους ηλεκτροτεχνικούς.
PT	Aviso! Tensão perigosa! A instalação só deve ser realizada por um electricista especializado.
DA	Advarsel! Farlig elektrisk spænding! Installation må kun foretages af personer med elektroteknisk ekspertise.
HU	Figyelmeztetés! Veszélyes feszültség! Csak elektrotechnikai tapasztalattal rendelkező szakember helyezheti üzembe.
RO	Avertizare! Tensiune periculoasă! Instalarea trebuie efectuată numai de către o persoană cu experiență în electrotehnică.
NL	Waarschuwing! Gevaarlijke spanning! Mag alleen geïnstalleerd worden door een deskundige elektrotechnicus.
IE	Rabhadh! Voltas guaiseach! Ba chóir do dhuine ag a bhfuil saimeolas leictreicniúil, agus an té sin amháin, é seo a shuiteáil.
SK	Varovanie! Nebezpečné napätie! Montáž môže vykonávať iba skúsený elektrotechnik.
EN	Warning! Hazardous voltage! Installation by person with electrotechnical expertise only.
IT	Avvertenza! Tensione pericolosa! Fare installare solo da un elettricista qualificato.
SL	Opozorilo! Nevarna napetost! Vgradnjo lahko opravi le oseba z elektrotehničnim strokovnim znanjem.
ET	Hoiatus! Ohtlik pinge. Paigaldada võib ainult elektrotehnikalaalne ekspert.
LV	Uzmanību! Bīstami - elektrība! Montāžas darbus drīkst veikt tikai persona, kurām ir atbilstošas elektrotehniskās zināšanas.
ES	¡Advertencia! ¡Tensión peligrosa! La instalación deberá ser realizada únicamente por electricistas especializados.
FI	Varoitus! Vaarallinen jännite! Asemuksen voi tehdä vain sähköalan ammattihenkilö.
LT	Dėmesio! Pavojinga įtampa! Dirbti leidžiama tik elektrotechniko patirties turintiems asmenims.
SE	Varning! Farlig spänning! Installation får endast utföras av en elektriker.
CN	警告！电压危险！只能由专业电工进行安装。
RU	Осторожно! Опасное напряжение! Монтаж должен выполняться только специалистами-электриком.

ABB AB

Box 531 | SE-441 15 Alingsås | Sweden
Tel +46 322 770 00www.abb.com/lowvoltage


Power and productivity
for a better world™

2

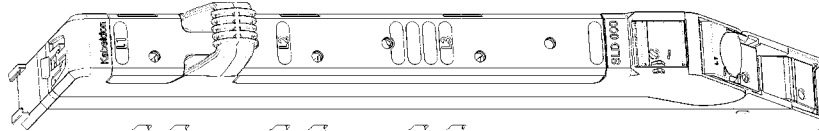
4390,7529,1 B

Monteringsanvisning 4390,7529,1 B - May 2016

SLD 000 / SLD 00

Säkringslastfrånskljare

Fuse switch disconnect

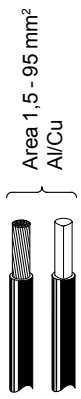


18154

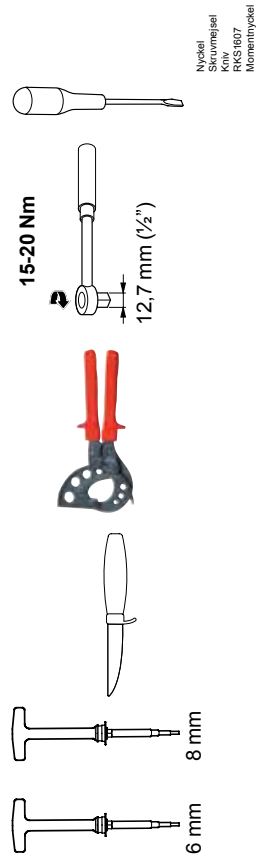
© Copyright (2016) ABB. All rights reserved.

Power and productivity
for a better world™

SLD 000
SLD 00

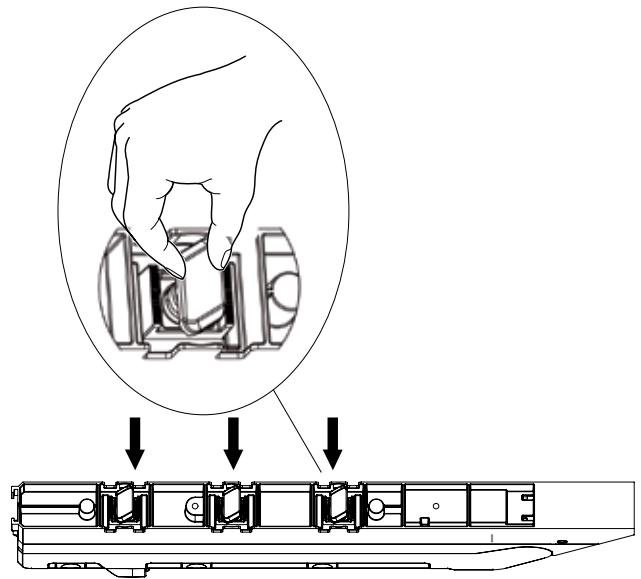


18155
18156



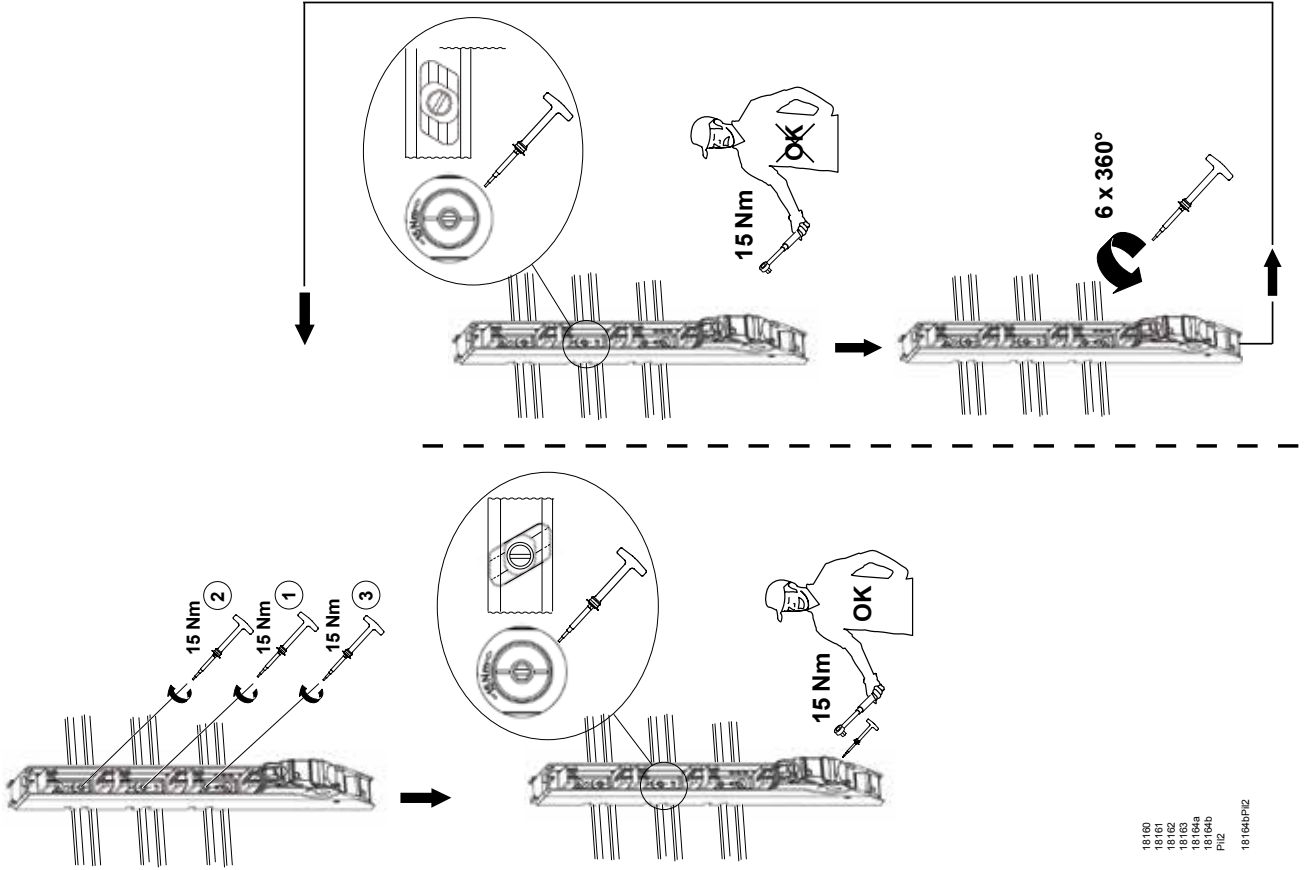
Nyckel
Skruvmejsel
PKS1607
Momentnyckel

1.



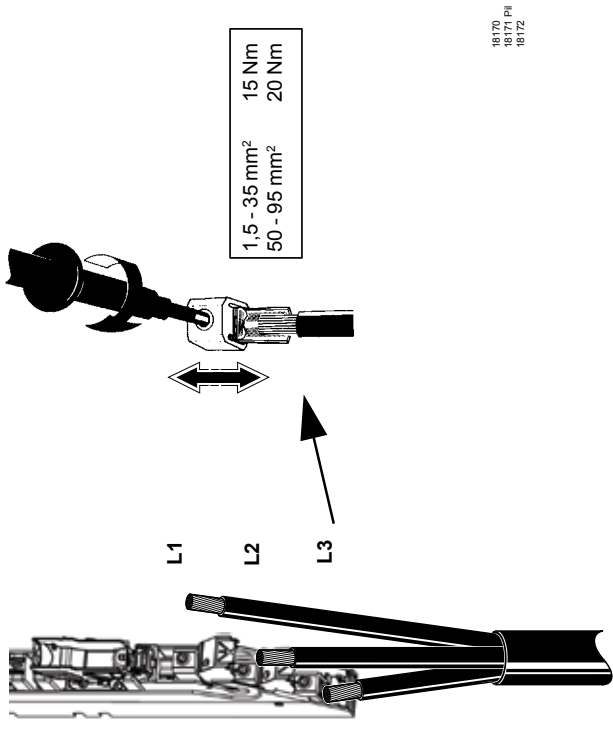
18157
18158
18159
111118159

2.

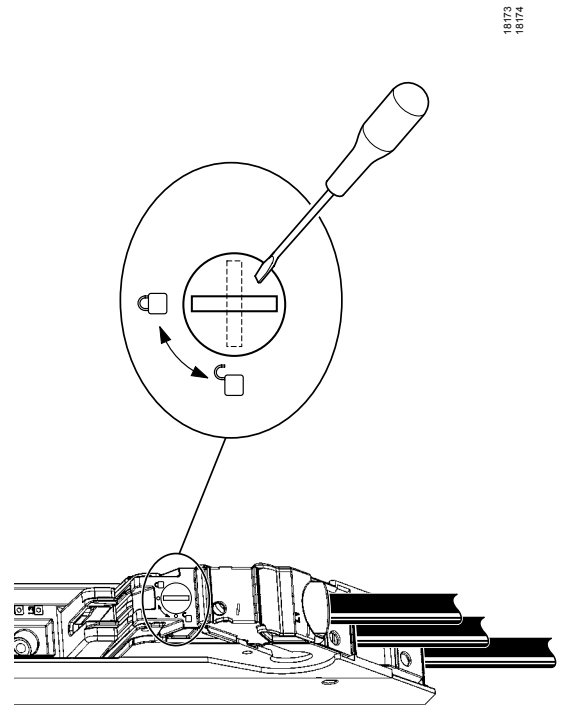


18180
18181
18182
18183
18184a
18184b
P12
18184bP12

5.

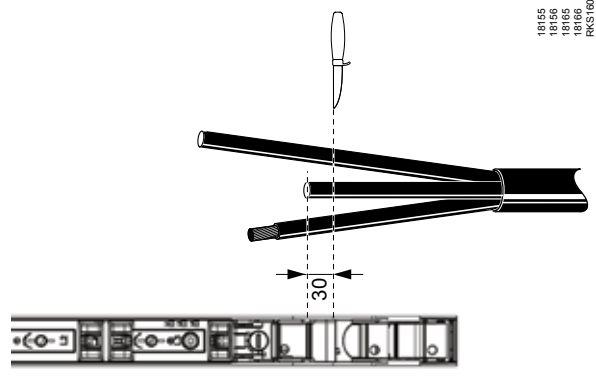


6.

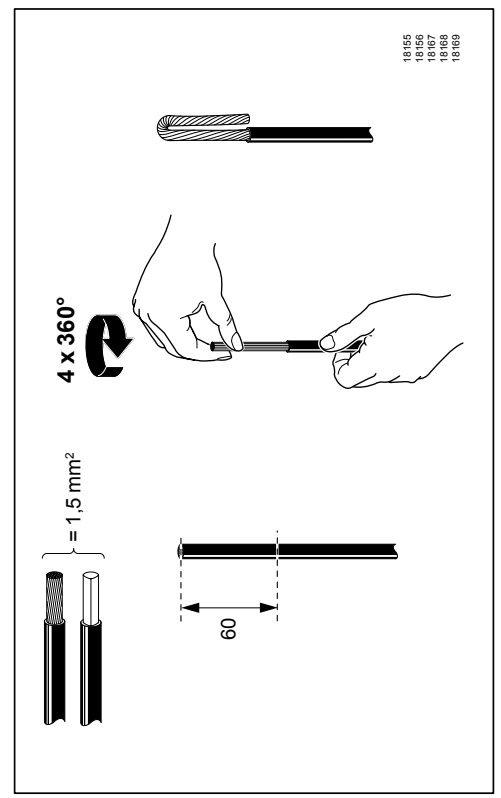
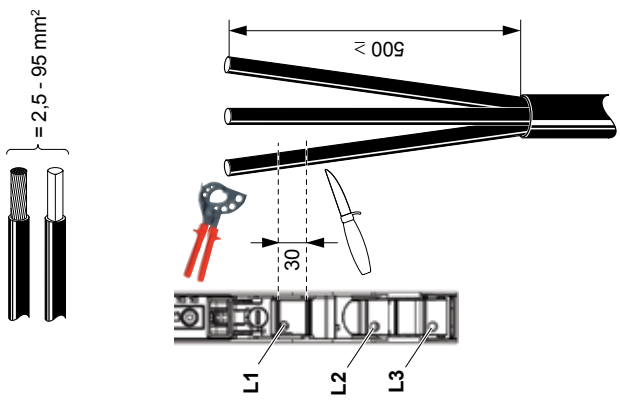


4390,7529,1 B

4.



3.



5

4390,7529,1 B

7.2 SLD1/2 kytkimien asennusohje



- BG** Внимание! Опасно напрежение! Да се монтира само от лице с електротехническа квалификация.
- FR** Avertissement! Tension électrique dangereuse! Installation uniquement par des personnes qualifiées en électrotechnique.
- MT** Twissjazz! Volttaġġ perikoluż! Għandu jiġi installat biss minn persuna b'kompetenza ta' elektroteknika.
- HR** Upozoreње! Opasan napon! Postavljati smije samo elektrotehnički stručnjak
- DE** Warnung! Gefährliche Spannung! Installation nur durch elektrotechnische Fachkraft.
- PL** Ostrzeżenie! Niebezpieczne napięcie! Instalacji może dokonać wyłącznie osoba z fachową wiedzą w dziedzinie elektrotechniki.
- CS** Varování! Nebezpečné napětí! Montáž smí provádět výhradně elektrotechnik!
- EL** Προσοχή! Υψηλή τάση! Η εγκατάσταση πρέπει να γίνεται μόνο από εξειδικευμένους ηλεκτροτεχνικούς.
- PT** Aviso! Tensão perigosa! A instalação só deve ser realizada por um electricista especializado.
- DA** Advarsel! Farlig elektrisk spænding! Installation må kun foretages af personer med elektroteknisk ekspertise.
- HU** Figyelmeztetés! Veszélyes feszültség! Csak elektrotechnikai tapasztalattal rendelkező szakember helyezheti üzembe.
- RO** Avertizare! Tensiune periculoasă! Instalarea trebuie efectuată numai de către o persoană cu experiență în electrotehnică.
- NL** Waarschuwing! Gevaarlijke spanning! Mag alleen geïnstalleerd worden door een deskundige elektrotechnicus.
- IE** Rabhadh! Voltas guaiseach! Ba chóir do dhuine ag a bhfuil saimeolas leictreicniúil, agus an té sin amháin, é seo a shuiteáil.
- SK** Varovanie! Nebezpečné napätie! Montáž môže vykonať iba skúsený elektrotechnik.
- EN** Warning! Hazardous voltage! Installation by person with electrotechnical expertise only.
- IT** Avvertenza! Tensione pericolosa! Fare installare solo da un elettricista qualificato.
- SL** Opozorilo! Nevarna napetost! Vgradnjo lahko opravi le oseba z elektrotehničnim strokovnim znanjem.
- ET** Hoiatust! Ohtlik pinge. Paigaldada võib ainult elektrotehnikalaalne ekspert.
- LV** Uzmanību! Bīstami - elektrība. Montāžas darbus drīkst veikt tikai personas, kurām ir atbilstošas elektrotehniskās zināšanas.
- ES** ¡Advertencia! ¡Tensión peligrosa! La instalación deberá ser realizada únicamente por electricistas especializados.
- FI** Varoitusta! Vaarallinen jännite! Asemuksen voi tehdä vain sähköalan ammattihenkilö.
- LT** Dėmesio! Pavojinga įtampa! Dirbti leidžiama tik elektrotechniko patirties turintiems asmenims.
- SE** Varning! Farlig spänning! Installation får endast utföras av en elektriker.
- CN** 警告！电压危险！只能由专业电工进行安装。
- RU** Осторожно! Опасное напряжение! Монтаж должен выполняться только специалистами-электриком.

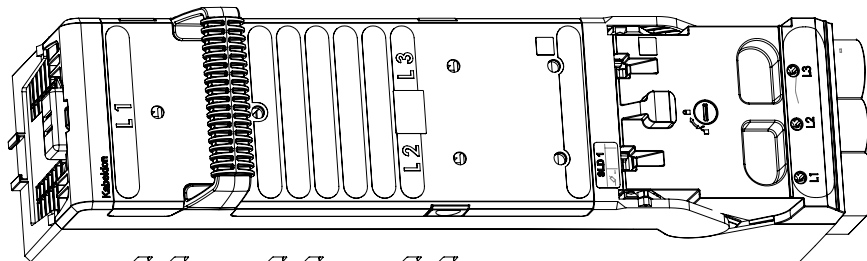
ABB AB

Box 531 | SE-441 15 Alingsås | Sweden
Tel +46 322 770 00
www.abb.com/lowvoltage

ABB
Power and productivity
for a better world™

Monteringsanvisning 4390,7519,1 B - May 2016

SLD 1 / SLD 2 Säkringslastfrånsljajare Fuse switch disconnecter Sicherungslasttrenner

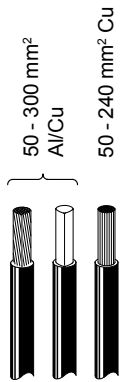


18175

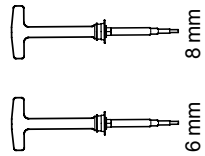
Power and productivity
for a better world™



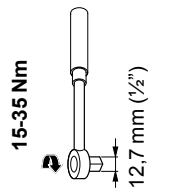
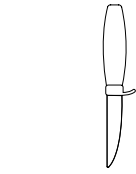
SLD 1
SLD 2



18176
18177
18178



6 mm
8 mm

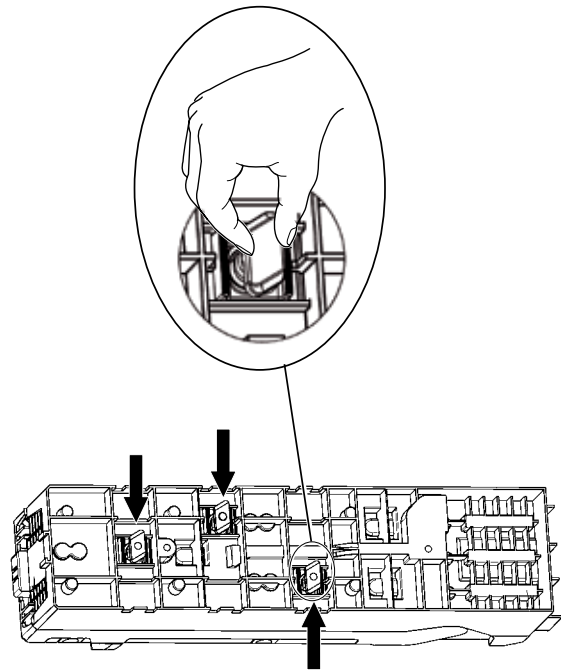


15-35 Nm

12,7 mm (1/2")

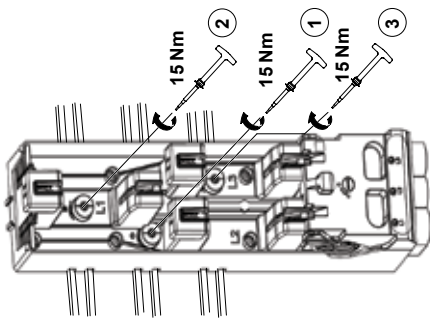
Nyökei
Nyökei
Kivi
RKGS1607
Momenttyöskel

1.



18179
18180
18181

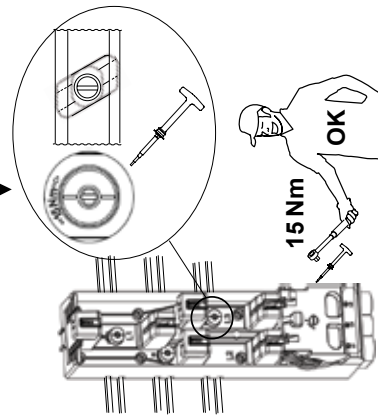
2.



15 Nm

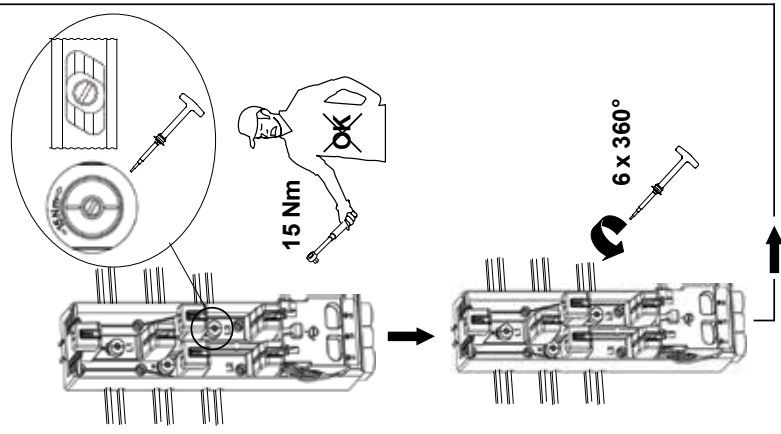
15 Nm

15 Nm



15 Nm

OK



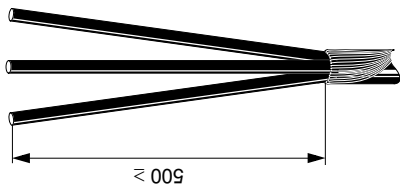
15 Nm

OK

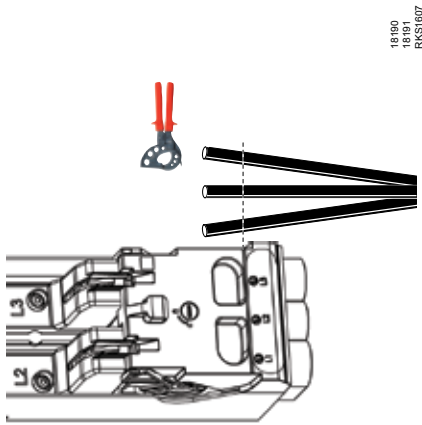
6 x 360°

18182
18183
18185
18186
18188
18189
PII2

3.



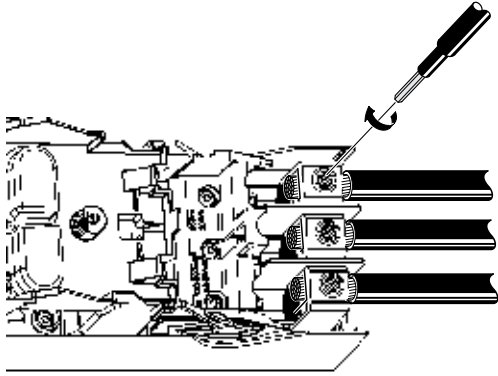
4.



7.

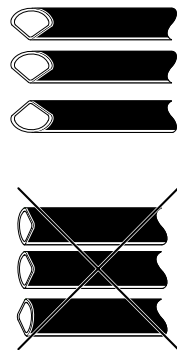


8.

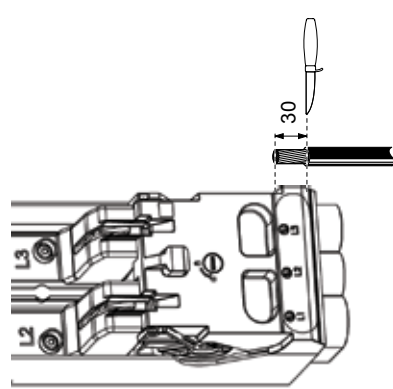


50 - 95 mm² 20 Nm
120 - 300 mm² 35 Nm

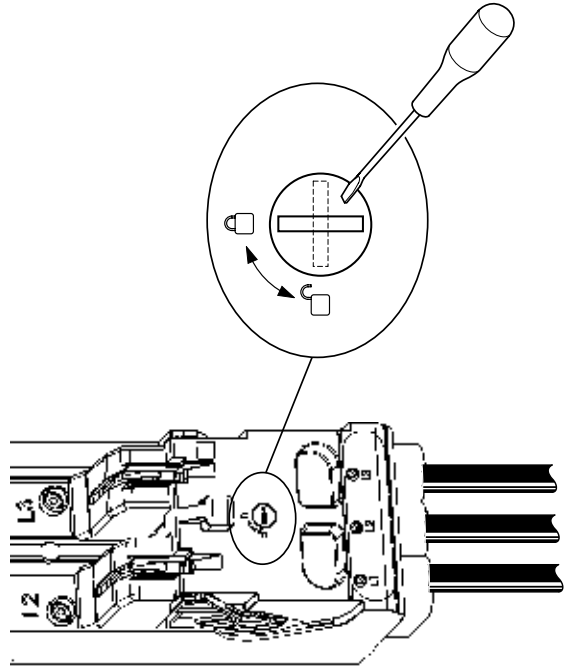
5.



6.



9.



MOUNTING INSTRUCTION

Connector

ADI 95, ADU 95, ADI 300, ADU 300



ADI 95

2CGD000499A1000



ADI 300

2CGD000503A1000



ADU 95

2CGD000498A1000



ADU 300

2CGD000502A1000



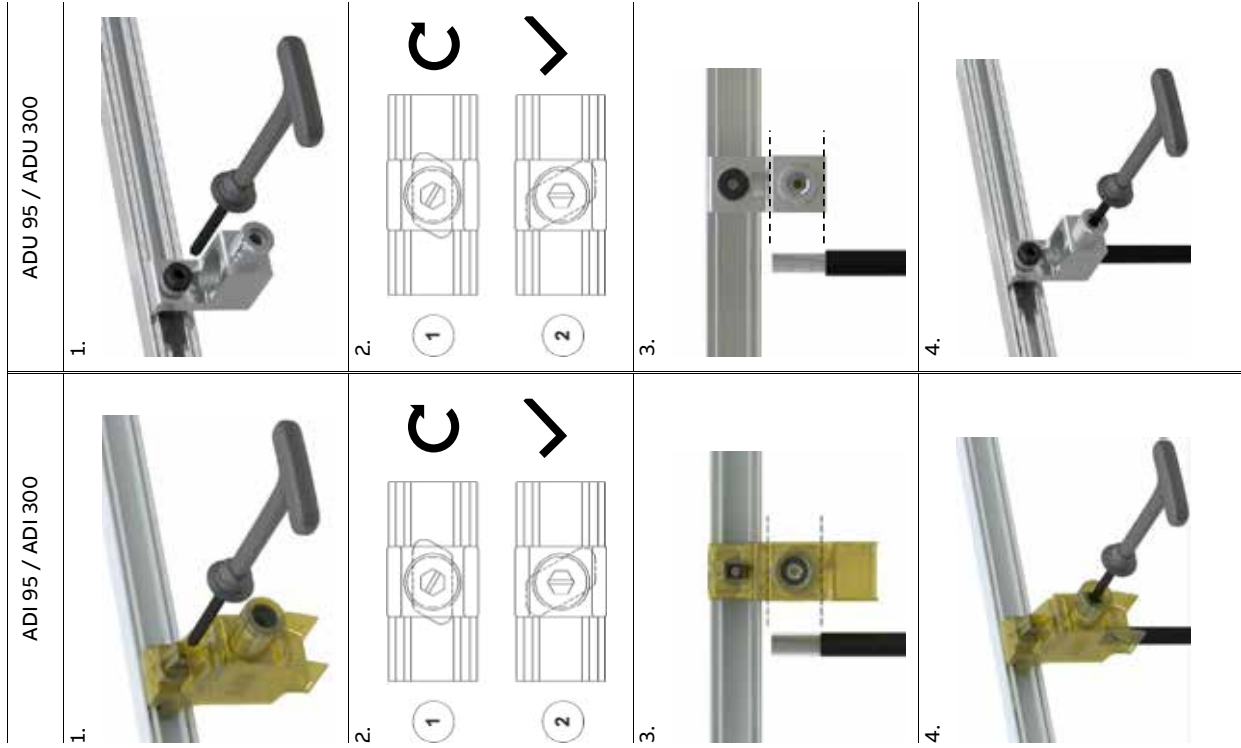
- DE** Beachtung! Das Hochspannungsgerät ist ein elektrischer Leiter. Die Installation muss durch eine qualifizierte Person durchgeführt werden.
- FR** Attention! Tension électrique dangereuse! L'installation uniquement par des personnes qualifiées en électrotechnique.
- IT** Avvertenza! Tensione pericolosa! Chiusura e montaggio solo da parte di personale qualificato in elettrotecnica.
- UK** Опережіть! Опасна напруга! Працювати з ним може тільки кваліфікований електрик.
- HR** UPOZORENJE! Opasna napetost! Posao treba obaviti samo kvalificirani stručnjaci.
- DE** Warnung! Gefährliche Spannungen! Installation nur durch elektrotechnische Fachkraft.
- SK** Opatrnosť! Nebezpečné napätie! Inštaláciu môže robiť iba osoba s odbornou výcvikovou zručnosťou v elektrotechnike.
- CA** Attention! Ne pas toucher les conducteurs! Mettre à terre les conducteurs avant de travailler.
- ES** Precaución! ¡Tensión peligrosa! ¡El electricista debe estar debidamente capacitado para su uso!
- PT** Atenção! Tensão perigosa! A instalação só deve ser realizada por um electricista especializado.
- DA** Advarsel! Farlig elektrisk spænding! Installation må kun foretages af personer med elektroteknisk ekspertise.
- HU** Figyelmeztetés! Veszélyes feszültség! Csak elektrotechnikai tapasztalattal rendelkező szakember helyezheti üzembe.
- NO** Advarsel! Tensjon farlig! Installasjon skal kun utføres av kvalifiserte elektrisitetsteknikere.
- AV** Avarischiung! Gevorfährliche Spannung! Montage nur durch einen qualifizierten Elektrotechniker.
- EL** Προειδοποίηση! Υψηλή τάση! Η εγκατάσταση πρέπει να γίνεται αποκλειστικά από ειδικευμένο προσωπικό.
- SK** Upozorění! Nebezpečné napětí! Montáž může vykonávat iba osôbny kvalifikovaný elektrotechnik.
- PL** Uwaga! Niebezpieczne napięcie! Montaż może wykonać tylko osoba specjalistycznie wykształcona.
- IT** Attenzione! Tensione pericolosa! Fare installare solo da un elettricista qualificato.
- SL** Opozorilo! Nevarna napetost! Vgradnjo lahko opravi le oseba z elektrotehničnim strokovnim znanjem.
- HR** Iskustvo! Opasna napetost! Instalaciju može obaviti samo kvalificirani stručnjaci.
- LV** Uzmanību! Bīdainsāpīga sprieguma! Montāžu drīkst veikt tikai kvalificēti elektrotehniķi.
- ES** Advertencia! Tensión peligrosa! La instalación deberá ser realizada únicamente por electricistas especializados.
- FI** Huuatus! Vaarallinen jännite! Asennuksen voi tehdä vain sähköalan ammattihenkilö.
- LT** Dėmesys! Pavojinga įtampa! Dirbti leidžiama tik kvalifikuotiems elektrotechnikams.
- SE** Varning! Farlig spänning! Installation får endast utföras av en elektriker.
- CN** 警告! 电压危险! 只能由专业电工安装。
- RU** Осторожно! Опасное напряжение! Монтаж должен выполнять только квалифицированный персонал.

2CGD000666S1000

<p>6mm 8mm</p>		<p>VHB 68 6309.0014.0</p>
	<p>10-35 Nm</p>	

2CGD000666S1000

2CGD000666S1000



Designation	Busbar	Cable connection		
		1.5-16 mm ²	25-95 mm ²	120-300 mm ²
ADI 95	20 Nm	10 Nm	20 Nm	-
ADI 300	20 Nm	-	20 Nm	35 Nm
ADU 95	20 Nm	10 Nm	20 Nm	-
ADU 300	20 Nm	-	20 Nm	35 Nm

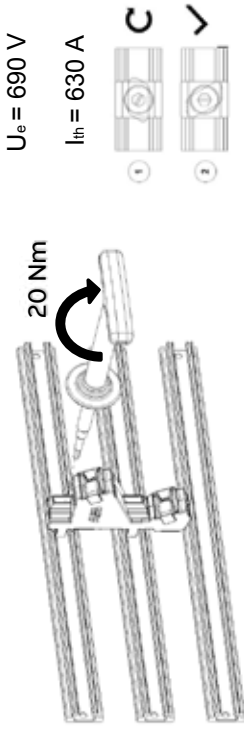
Contact us

ABB AB
 Box 531
 SE-44115 Alingsås
 Sweden
abb.com/lowvoltage

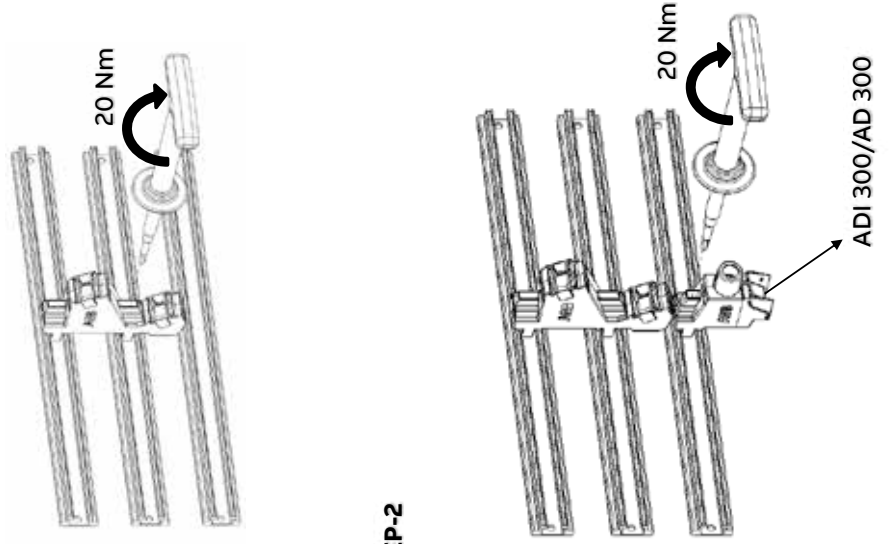
7.4 ADI3M kiskoliitäntälaitteen asennusohje

2CGD000955S1000

STEP-1



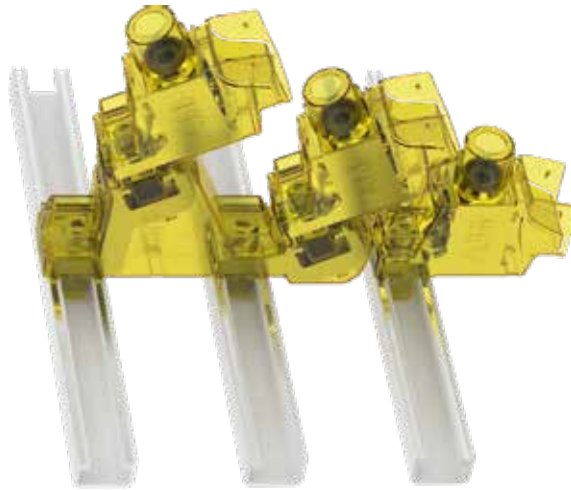
STEP-2



2CGD000955S1000 REV. B

INSTALLATION INSTRUCTION

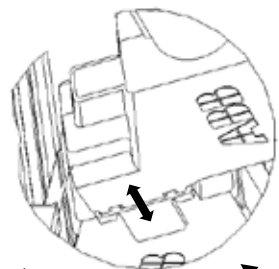
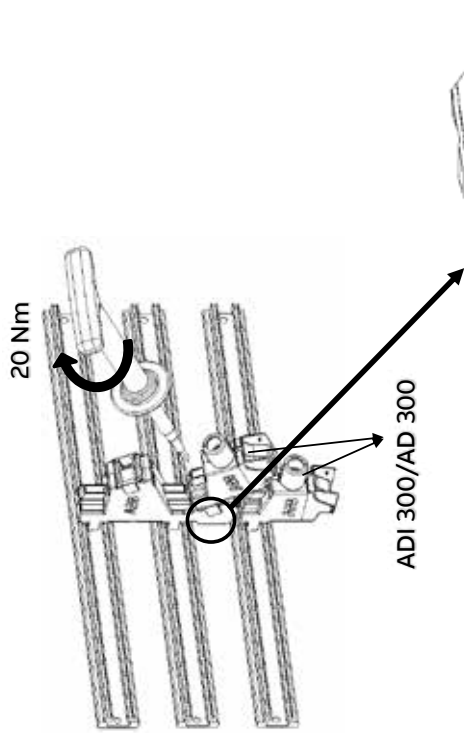
ADI 3M



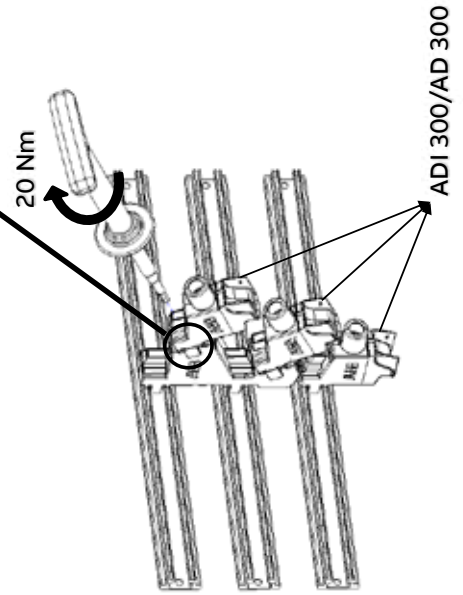
2CGD0009555100

2CGD00095551000

STEP-3



STEP-4



- BS** Вниманіе! Опасное напряжение! Для установки cables or leads с электропитанием квалифицированному персоналу.
- FR** Attention! Tension électrique dangereuse! Installation uniquement par des personnes qualifiées en électricité haute tension.
- MT** Tensiões! Voltagem perigosa! Chamar um profissional qualificado para a instalação de cabos de alta tensão.
- HR** Opasnost! Opasno napajanje! Posao treba obaviti samo kvalificirani stručnjaci.
- DE** Warnung! Gefährliche Spannung! Installation nur durch elektrotechnische Fachkraft!
- PL** Ostrzeżenie! Niebezpieczne napięcie! Instalacja musi dokonać wykwalifikowana z fachową wiedzą w dziedzinie elektrotechniki.
- CS** Varování! Nebezpečné napětí! Montáž musí provádět vyškolení elektrotechnik!
- EL** Προσοχή! Υψηλή τάση! Η εγκατάσταση πρέπει να γίνει μόνο από εξειδικευμένους ηλεκτροτεχνικούς.
- PT** Aviso! Tensão perigosa! A instalação só deve ser realizada por um electricista especializado.
- DA** Advarsel! Farlig elektrisk spænding! Installation må kun foretages af personale med elektroteknisk ekspertise.
- HU** Figyelemzés! Veszélyes feszültség! Csak elektrotechnikai tapasztalattal rendelkező szakember helyezheti az alkatrészt.
- RO** Avertizare! Tensiune periculoasă! Instalarea trebuie efectuată numai de către personal cu experiență în electrotehnica.
- NL** Waarschuwing! Gevaarlijke spanning! Mag alleen gespecialiseerd worden door een deskundige elektrotechnicus.
- IE** Rabhadh! Voltas gearráthach! Ba chóir do dhúine ag a bhfuil samplaíocht leictreachúil, agus an té sin amháin, é seo a shuíod.
- SK** Varovanie! Nebezpečné napätie! Montáž môže vykonať iba skúsený elektrotechnik.
- LV** Warning! Hazardous voltage! Installation by person with electrotechnical expertise only.
- IT** Avvertenza! Tensione pericolosa! Fare installare solo da un electricista qualificato.
- SL** Opozorilo! Nevarna napetost! Vgrajevilo lahko opravi le osebja z elektrotehničnim strokovnim znanjem.
- LT** Įspėjimas! Pavojinga įtampa! Paspažada vob anu ir elektrotechnikė-darbuotojas.
- LV** Uzmanību! Bīdains - elektrības! Montāžas darbus drīkst veikt tikai personaļs, kuriem ir atbilstošs elektrotehnikas zināšanas.
- ES** Advertencia! ¡Tensión peligrosa! La instalación deberá ser realizada únicamente por electricistas especializados.
- FI** Varoitus! Vaarallinen jännite! Asennuksen voi tehdä vain silloin ammattitaitoinen henkilö.
- LT** Dėmesio! Pavojinga įtampa! Dėti leidama tik elektrotechnikai patobius asmenims.
- SE** Varning! Farlig spänning! Installation får endast utföras av en elektriker.
- CN** 警告! 电压危险! 只准由专业电工进行安装。
- RU** Осторожно! Опасное напряжение! Монтаж должен выполняться только специалистами-электриками.

Contact us

ABB AB
 Box 531
 SE-441 15 Alingsås
 Sweden
new.abb.com/low-voltage

 6mm 8mm		 10-35 Nm
VHB 68, 6309.0014.0		

7.5 PHD2 rinnakkaisohjauskahvan asennusohje

4390.7639-00

1.

Sikruumijsel
Sikruumijsel spår
Sikruumijsel spår

T20
PH2

12380

2.

12381

Kabelidon

PHD 2
PHD 2 SDC
Parallel handle
Parallellmanöverdon

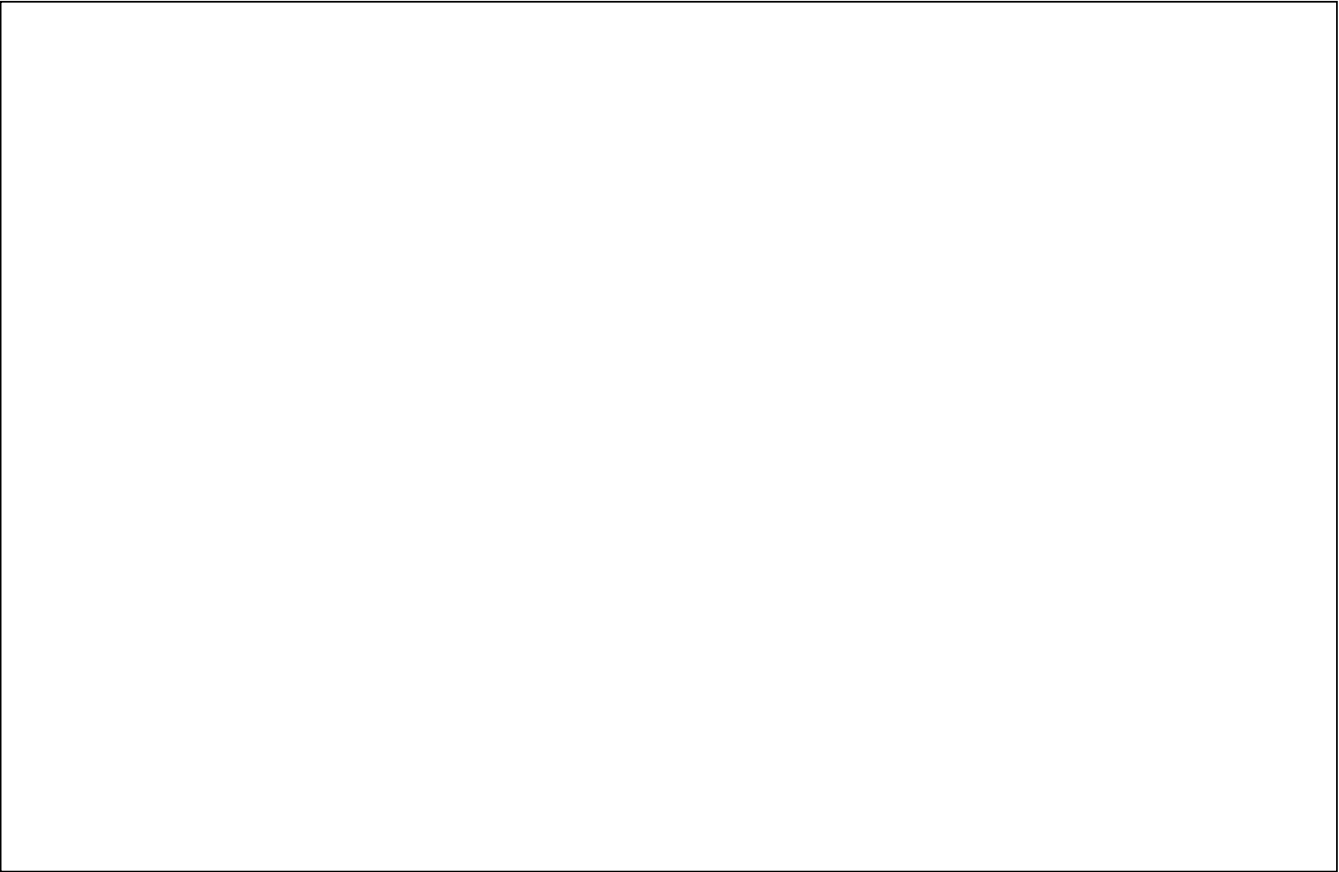
ABB

4390.7639-00

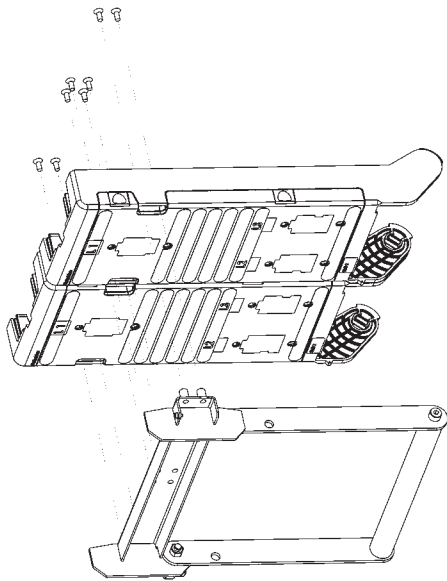
12379

June 2007

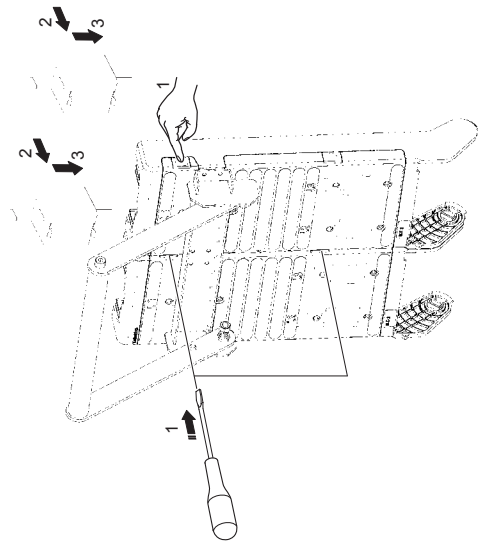
ABB AB, Kabelidon, Box 531, SE-441 15 Alingsås, Sweden, Tel: +46 322 770 00, Fax: +46 322 770 01



4390.7639-00



3.



4.

3

Kabelidon

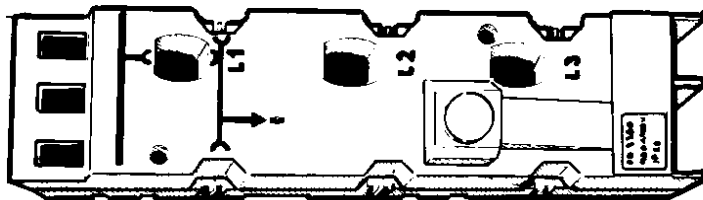
7.6 FD3300 erottimen asennusohje



- BG** Внимание! Опасно напрежение! Да се монтира само от лице с електротехническа квалификация.
- FR** Avertissement! Tension électrique dangereuse! Installation uniquement par des personnes qualifiées en électrotechnique.
- MT** Twissjgħat Vultaġġ perikolużi! Għandu jiġi installat biss minn persuna b'kompetenza elettroteknika.
- HR** Upozorenje! Opasan napon! Postavljati smije samo elektrotehnički stručnjak.
- DE** Warnung! Gefährliche Spannung! Installation nur durch elektrotechnische Fachkraft.
- PL** Ostrzeżenie! Niebezpieczne napięcie! Instalacji może dokonać wyłącznie osoba z fachową wiedzą w dziedzinie elektrotechniki.
- CS** Varování! Nebezpečné napětí! Montáž smí provádět výhradně elektrotechnik!
- EL** Προσοχή! Υψηλή τάση! Η εγκατάσταση πρέπει να γίνεται μόνο εξειδικευμένο ηλεκτροτεχνικό.
- PT** Aviso! Tensão perigosa! A instalação só deve ser realizada por um electricista especializado.
- DA** Advarsel! Farlig elektrisk spænding! Installation må kun foretages af personer med elektroteknisk ekspertise.
- HU** Figyelmeztetés! Veszélyes feszültség! Csak elektrotechnikai tapasztalattal rendelkező szakember helyezheti üzembe.
- RO** Avertizare! Tensiune periculoasă! Instalarea trebuie efectuată numai de către o persoană cu experiență în electrotehnică.
- NL** Waarschuwing! Gevaarlijke spanning! Mag alleen geïnstalleerd worden door een deskundige elektrotechnicus.
- IE** Rabhadh! Voltas gaisiúeach! Ba chóir do dhuine ag a bhfuil saimeolas leictreicniúil, agus an té sin amháin, é seo a shuiteáil.
- SK** Varovanie! Nebezpečné napätie! Montáž môže vykonať iba skúsený elektrotechnik.
- EN** Warning! Hazardous voltage! Installation by person with electrotechnical expertise only.
- IT** Avvertenza! Tensione pericolosa! Fare installare solo da un elettricista qualificato.
- SL** Opozorilo! Nevarna napetost! Vgradnjo lahko opravi le oseba z elektrotehničnim strokovnim znanjem.
- ET** Hoatus! Ohulik pinge. Paigaldada võib ainult elektrotehnika-alane ekspert.
- LV** Uzmanību! Bīstami - elektrība! Montāžas darbus drīkst veikt tikai personas, kurām ir atbilstošas elektrotehniskās zināšanas.
- ES** ¡Advertencia! ¡Tensión peligrosa! La instalación deberá ser realizada únicamente por electricistas especializados.
- FI** Varoitus! Vaarallinen jännite! Asemuksen voi tehdä vain sähköalan ammattihenkilö.
- LT** Dėmesio! Pavojinga įtampa! Dirbti leidžiama tik elektrotechniko patirties turintiems asmenims.
- SE** Varning! Farlig spänning! Installation får endast utföras av en elektriker.
- CN** 警告！ 电压危险！ 只能由专业电工进行安装。
- RU** Осторожно! Опасное напряжение! Монтаж выполняется только специалистами-электриком.

Installation Instruction/Monteringsanvisning 4380,0025,0 B - May 2016

FD 3300
Frånskiljningsdon
Disconnecter
Anschlusstrennvorrichtung



5024

ABB AB

Box 531 | SE-441 15 Allingsås | Sweden
Tel: +46 322 770 00
www.abb.com/lowvoltage



Power and productivity
for a better world™



Power and productivity
for a better world™

$U_0 = 400\text{ V}$
 $I_{th} = 400\text{ A}$

7 M

KÄSITTELYVAIN KÄSITTELYVAIN EROTINLOUKAUK- KYTKINKAAPALEET POISTETTUJA EROTUSVÄLIT NÄKYVÄT	FRANSKILU EJ BELASTAD KABEL
--	--------------------------------

7M = 87 mm

50-300 mm²
 Al/Cu 50-240 mm²

5025b
 5025c
 5025d
 5025e
 5025f
 5025g

10-45 Nm

1/2"

0-1 mm

> 0.8 m

5027
 5028
 5029
 5030
 5031
 5032

35 mm

5032
 5033

4380,0025.0 B

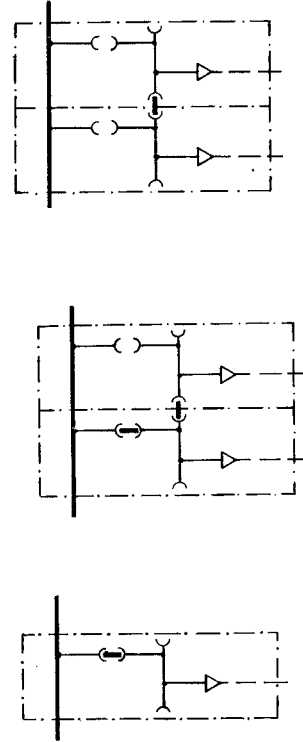
3

4

4380,0025.0 B

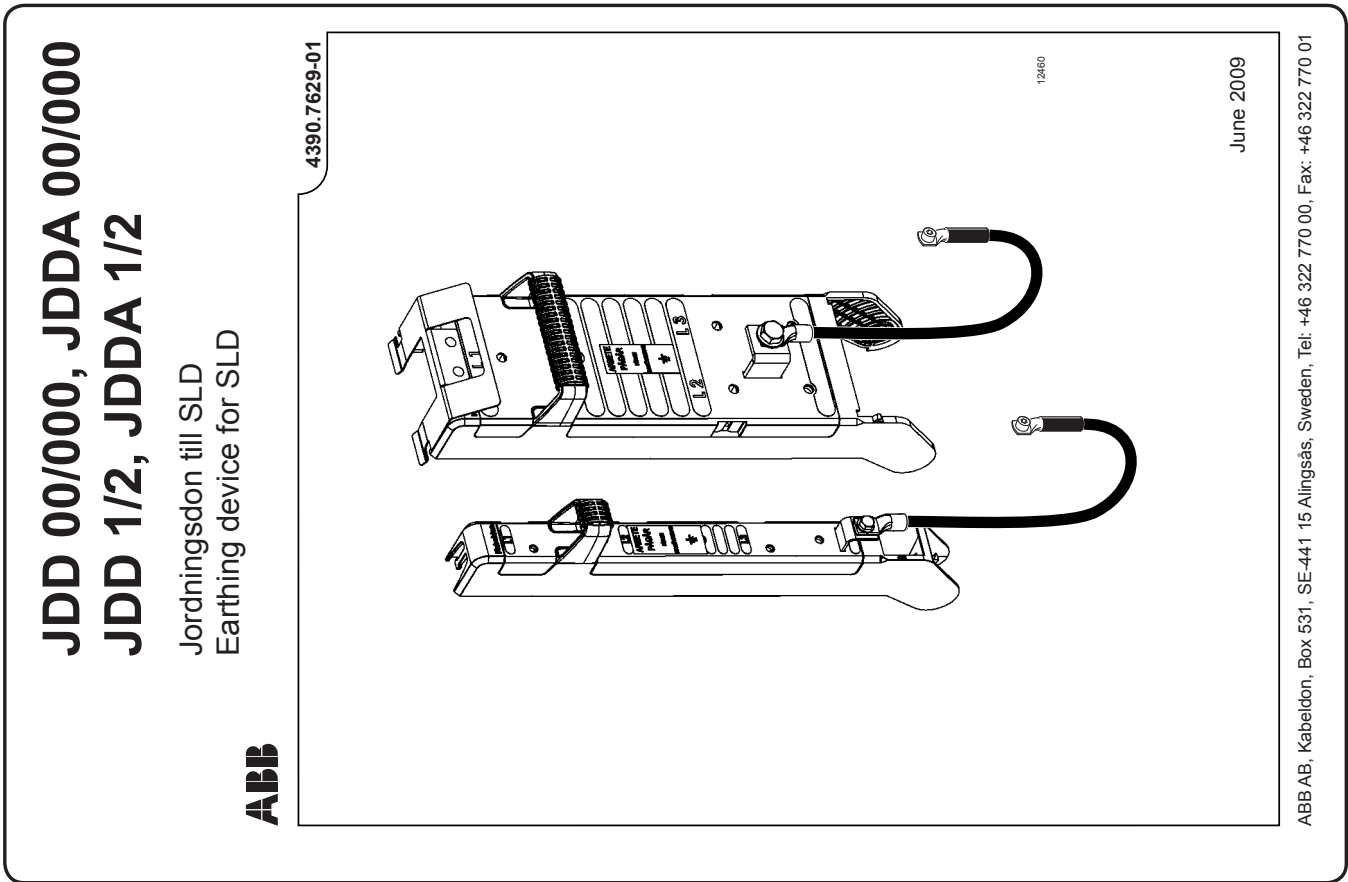
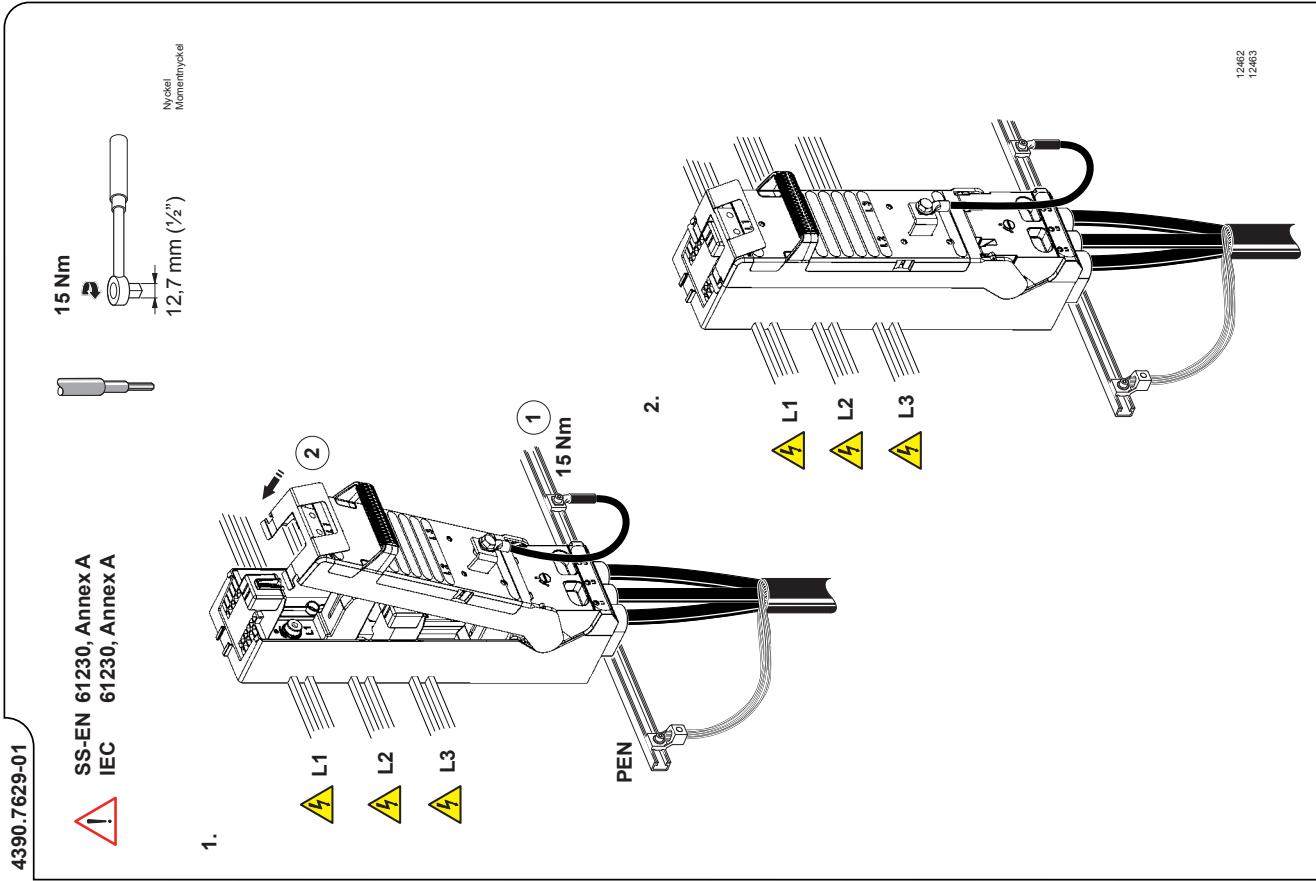
20 Nm

50-95 mm² 20 Nm
 120-300 mm² 45 Nm



5034
 5035
 5036
 5037

7.6 JDD_JDDA maadoituslaitteen asennusohje





—
ABB Oy
Domestic Sales
Puhelin: 010 22 11

new.abb.com/fi
new.abb.com/low-voltage/fi