

Kaksoisputkipidin säädettävä eristetty Zn

Putkilinjojen asentamiseen.

- Raaka-aine teräs 1.0332 DIN EN 10111 mukaisesti
- Sinkityksen vahvuus 8-12 mikrometriä
- Eristysmateriaali: EPDM
- Äänieristys: DIN 4109 mukaisesti



DUALTUBE CLAMP ADJUSTABLE, INSULATED Zn

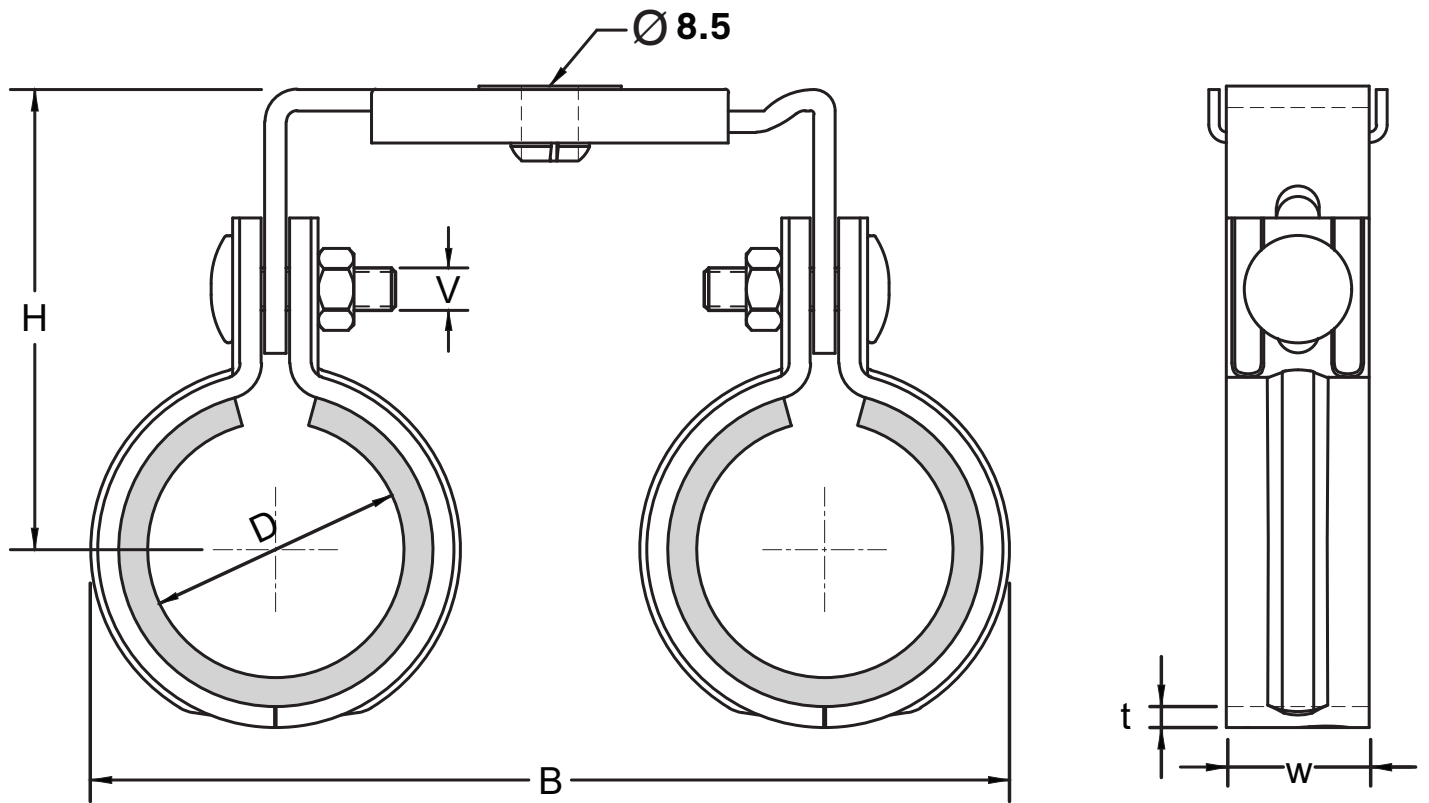
For pipeline installations.

- Raw material steel 1.0332 according DIN EN 10111
- Zinc plated 8-12 micrometers
- Insulation: EPDM
- Noise reduction: According DIN 4109

DUBBELKLAMMER JUSTERBAR, INSULERAD Zn

För rör installations.

- Råmaterial stål 1.0332 enligt DIN EN 10111
- Försinkningens tjocklek 8-12 mm
- Isoleringsmaterial: EPDM
- ljudisolering: enligt DIN 4109



SAP	LVI	Nimi	Kokoalue (D)	w x t	B	H	V
CMP244	3219919	Kaksoisputkipidin, säädettävä eristetty	DN 10	20x2,0	112	54	M6x16
CMP242	3219920	Kaksoisputkipidin, säädettävä eristetty	DN 15	20x2,0	117	57	M6x16
CMP248	3219921	Kaksoisputkipidin, säädettävä eristetty	DN 20	20x2,5	125	57	M6x20
CMP246	3219922	Kaksoisputkipidin, säädettävä eristetty	DN 25	20x2,5	130	59	M6x20
CMP256	3219925	Kaksoisputkipidin, säädettävä eristetty	10-12mm	20x2,0	106	51	M6x16
CMP254	3219926	Kaksoisputkipidin, säädettävä eristetty	15-17mm	20x2,0	111	53	M6x16