

Kaksoisputkipidin säädettävä Zn

Putkilinjojen asentamiseen.

- Raaka-aine teräs 1.0332 DIN EN 10111 mukaisesti
- Sinkityksen vahvuus 8-12 mikrometriä



Dualtube clamp adjustable Zn

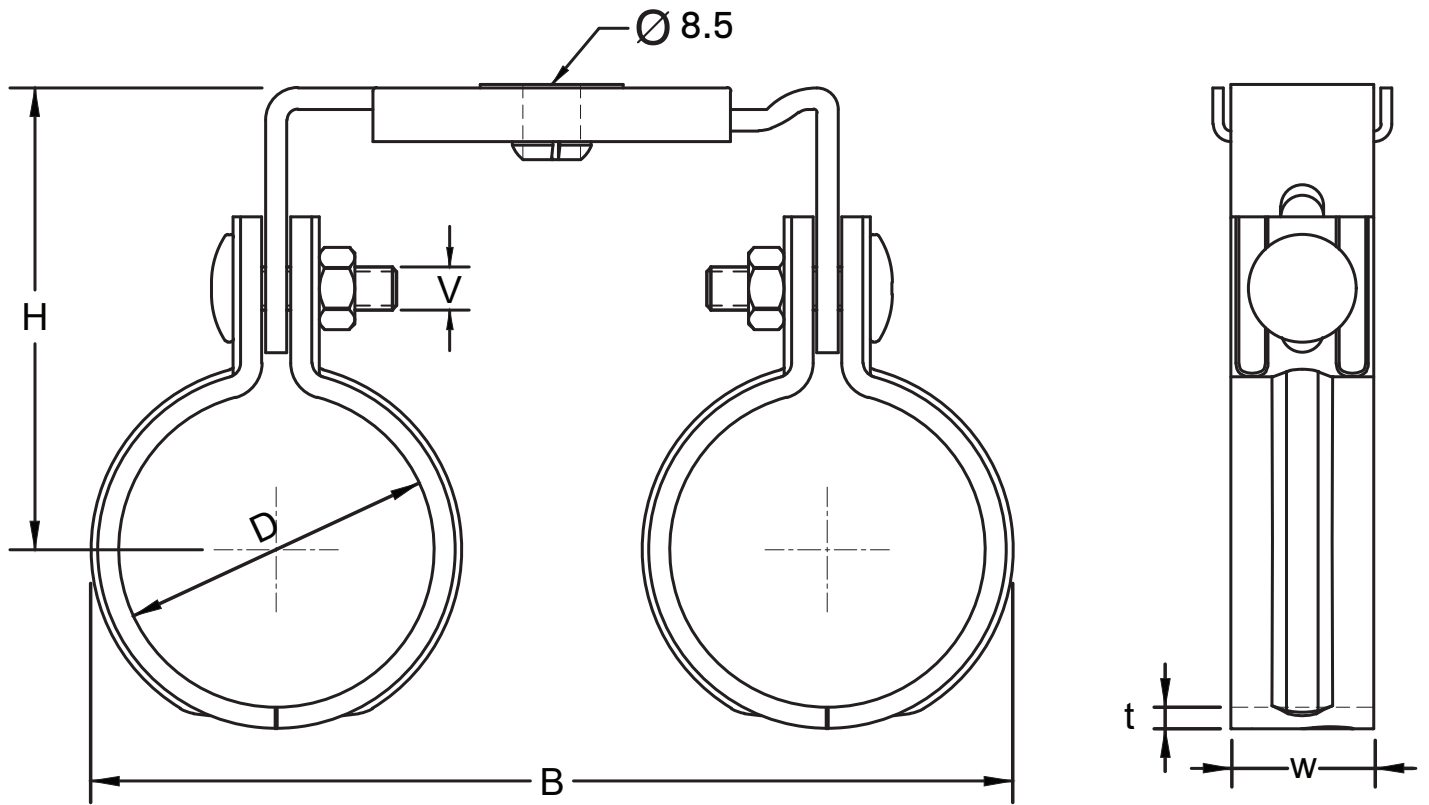
For pipeline installations.

- Raw material steel 1.0332 according DIN EN 10111
- Zinc plated 8-12 micrometers

Dubbelklammer justerbar Zn

För rör installations.

- Råmaterial stål 1.0332 enligt DIN EN 10111
- Förszinkingens tjocklek 8-12 micrometer



SAP	LVI	Nimi	Kokoalue (D)	w x t	B	H	V
CMP251	3219914	Kaksoisputkipidin, säädettävä	DN10	20x2,0	102	44	M6x16
CMP249	3219915	Kaksoisputkipidin, säädettävä	DN15	20x2,0	107	47	M6x16
CMP255	3219916	Kaksoisputkipidin, säädettävä	DN20	20x2,5	115	47	M6x20
CMP253	3219917	Kaksoisputkipidin, säädettävä	DN25	20x2,5	120	49	M6x20
CMP239	3219918	Kaksoisputkipidin, säädettävä	DN32	20x3,0	128	53	M6x20
CMP252	3219923	Kaksoisputkipidin, säädettävä	12mm	20x2,0	99	42	M6x16
CMP250	3219924	Kaksoisputkipidin, säädettävä	15mm	20x2,0	101	43	M6x16