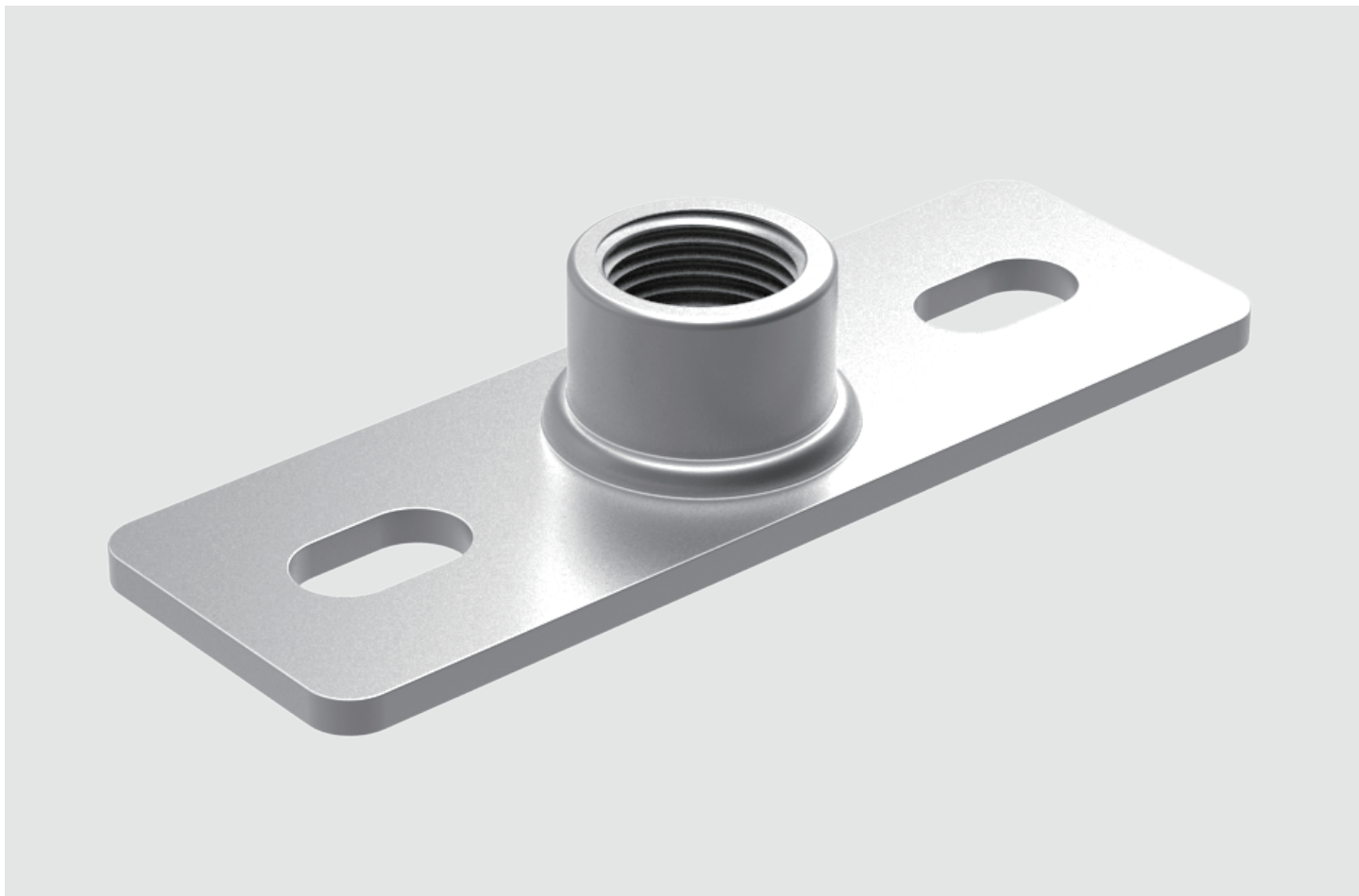


Runkolevy muhvilla Zn

Sähkösinkitty runkolevy muhvilla.

Laatan koko 120x40x4 mm.

- Raaka-aine hiiliteräs
- Sinkityksen vahvuus 8-12 mikrometriä.



Base plate with socket Zn

Electro zinc plated base plate with socket.

Plate size 120x40x4 mm.

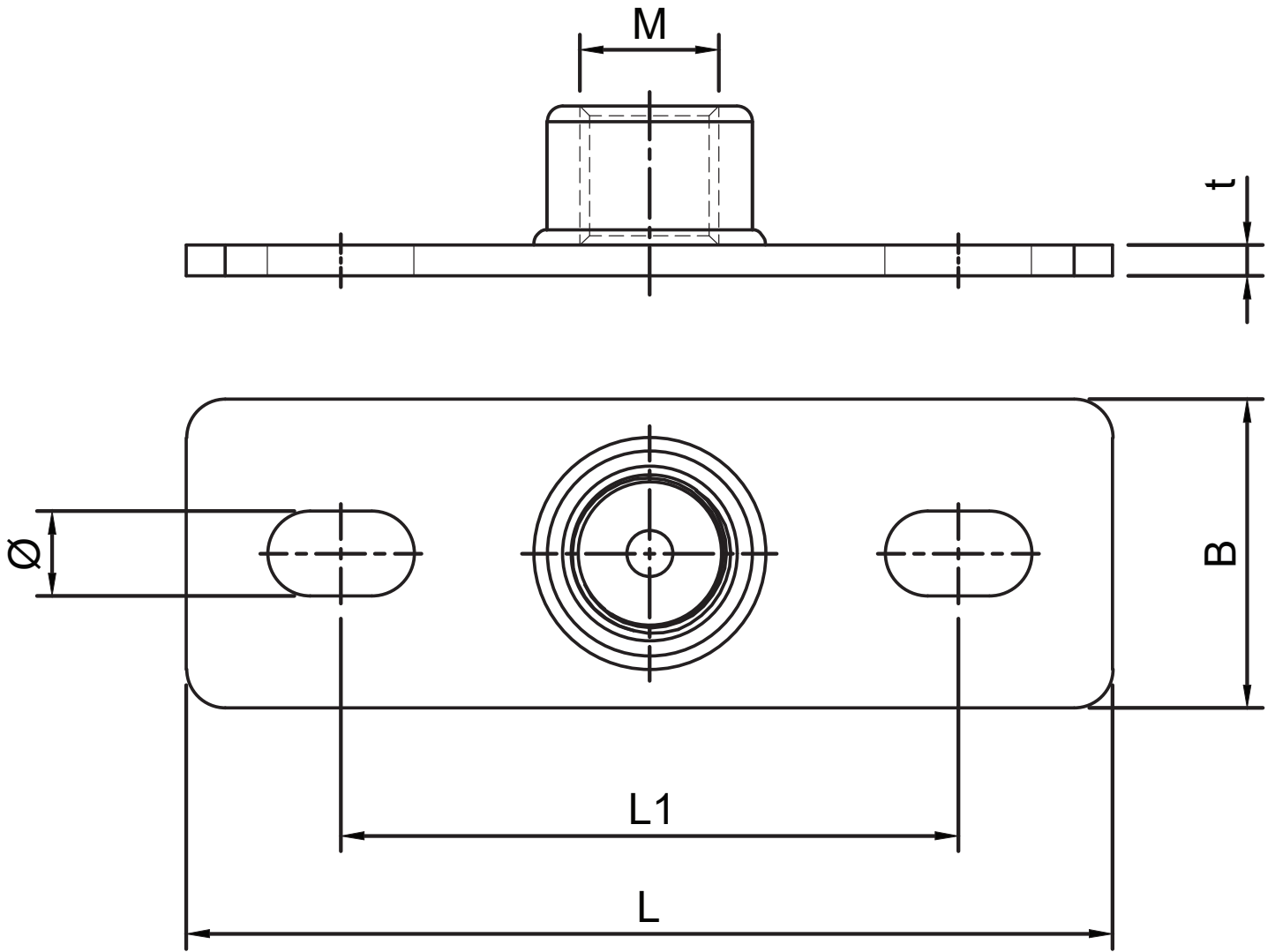
- Raw material mild carbon steel
- Electro zinc plated 8-12 micrometers

Ramplåt med muffar Zn

Elförzinkad ramplåt med muffar.

Storlek 120x40x4 mm

- Råmaterial kolstål
- Förzinkningens tjocklek 8-12 micrometer



SAP	LVI	Nimi	M	L	B	L1	t	\varnothing
CMP241	3212423	Runkolevy muhvilla Zn	1/2"	120	40	80	4.0	11x19
CMP247	3212424	Runkolevy muhvilla Zn	3/4"	120	40	80	4.0	11x19