

Runkolevy Zn

Sähkösinkitty runkolevy. Liitoskierre M8.

Laatan koko 80x30x3 mm.

- Raaka-aine hiiliteräs
- Sinkityksen vahvuus 8-12 mikrometriä.



Base plate Zn

Electro zinc plated base plate. Connecting thread M8.

Plate size 80x30x3 mm.

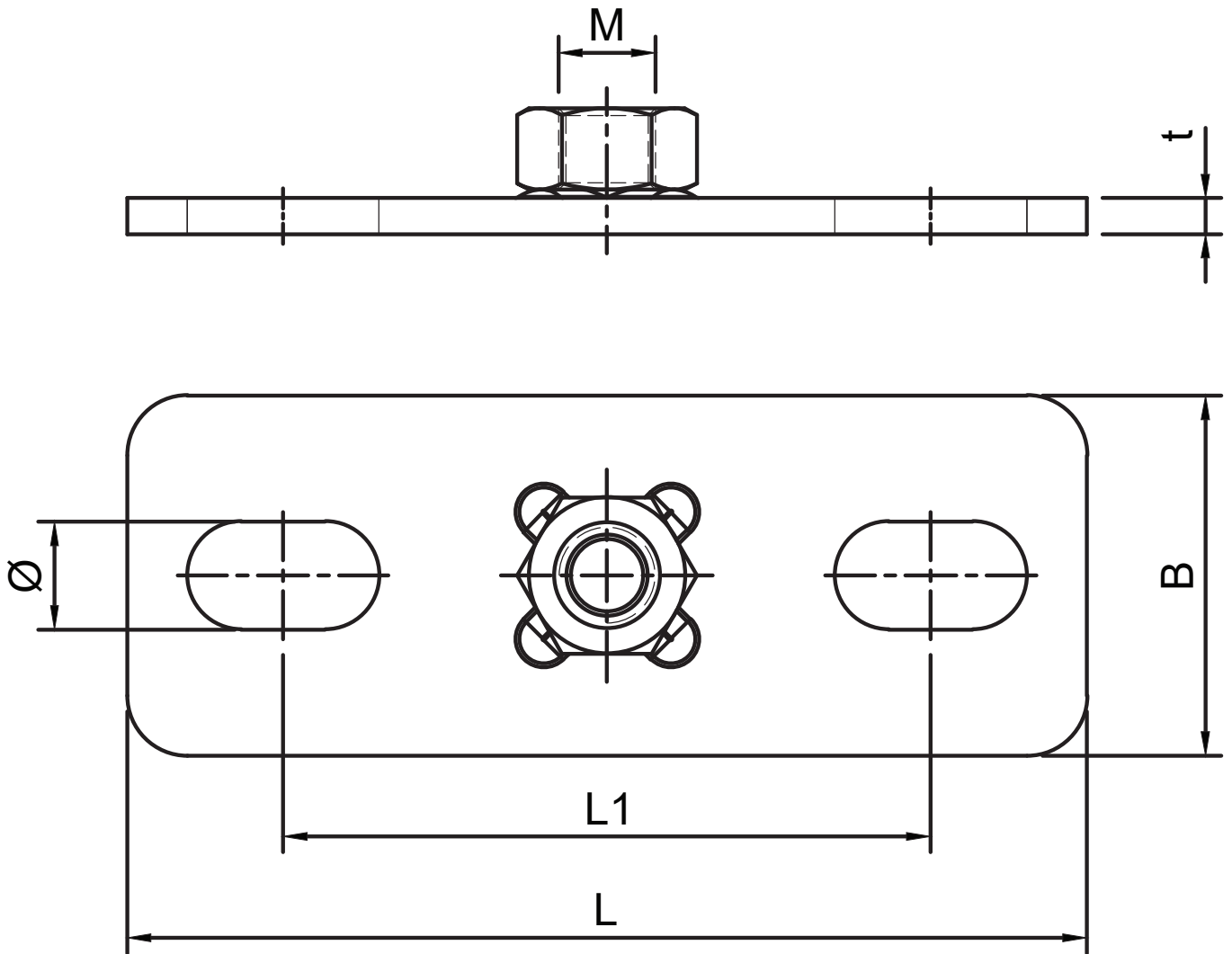
- Raw material mild carbon steel
- Electro zinc plated 8-12 micrometers

Ramplåt Zn

Elförzinkad ramplåt. För gangstång M8.

Storlek 80x30x3 mm

- Råmaterial kolstål
- Förzinkningens tjocklek 8-12 micrometer



SAP	LVI	Nimi	M	L	B	L1	t	Ø
CMP240	3212420	Runkolevy Zn	M8	80	30	54	3.0	9x16